

CATÁLOGO DE PIEZAS

UTILITARIOS

CUBIERTA DE TRACTOR

Código: 0501091268



Serie: S-0107

Rev.: 00

Fecha Rev.: FEVEREIRO/2007

PIEZAS ORIGINALES
TATU



PRODUCTOS

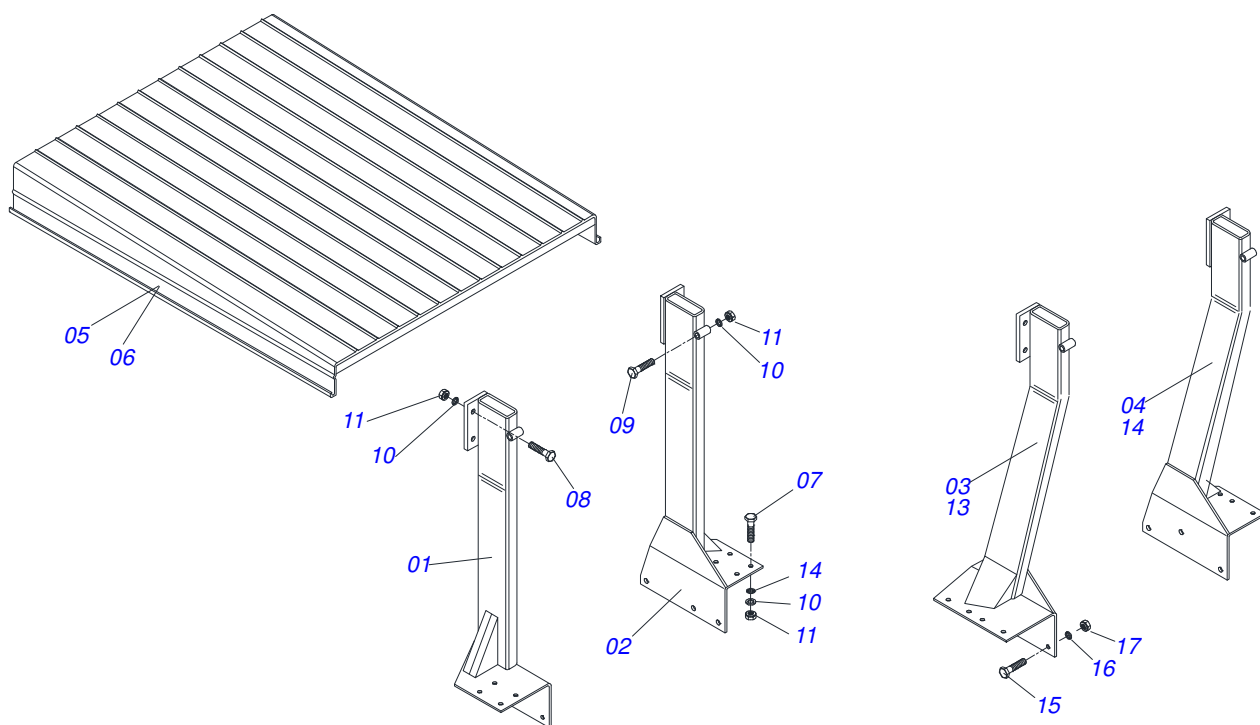
Código	Descripción
0401010001	CT CBT 2100 A 2400 S-1284
0401010005	CT CBT 8240 / 8440 S-1284
0401040002	CT F 4600A6610-4 MOD NOVO S-1284
0401040001	CT FORD 4600/610/5600/610/6600/610
0401030001	CT MF 235 A 290 S-1284
0401030005	CT MF 235 A 290-4 (NOVA)
0401020008	CT V 110
0401020003	CT V 118 A 148-4 S-1284
0401020002	CT V 65/85/86/68/78/88 C/FIX CHASSI

ATENCIÓN: **IMPORTANTE**

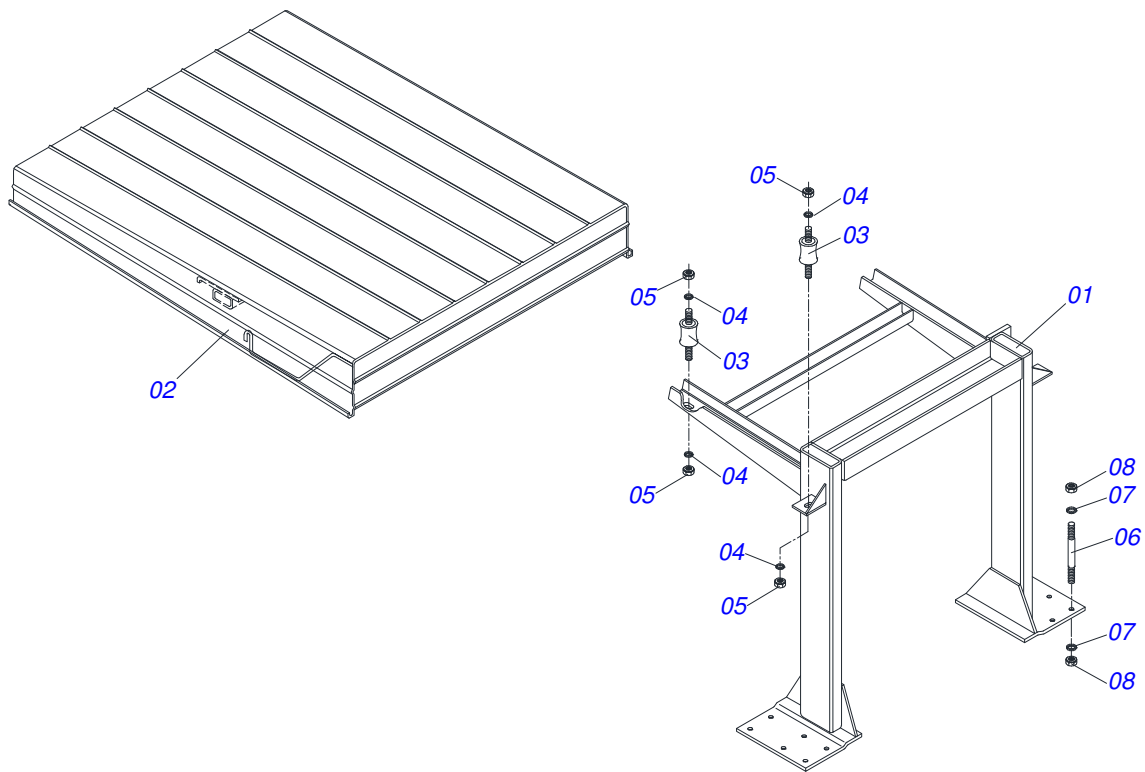
MARCHESAN S/A SE RESERVA EL DERECHO DE PERFECCIONAR Y/O MODIFICAR LAS CARACTERÍSTICAS TÉCNICAS DE SUS PRODUCTOS, SIN LA OBLIGACIÓN DE PROCEDER CON LOS YA COMERCIALIZADOS Y SIN CONOCIMIENTO PREVIO DEL DISTRIBUIDOR AUTORIZADO O DEL CONSUMIDOR.

INDICE

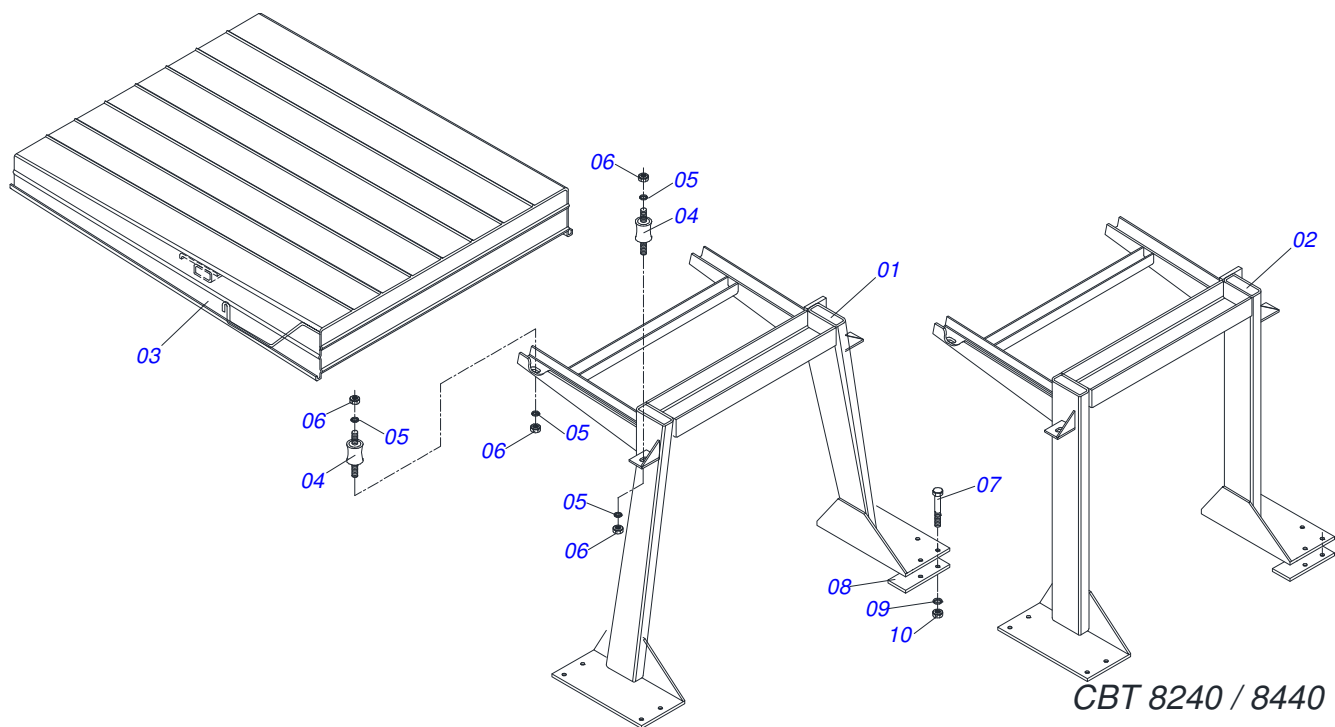
0909090461	TECHO VALMET	1
0909090462	TECHO MF	2
0909090463	TECHO CBT	3
0909090464	TECHO FORD	4
0909090465	TECHO URSUS	5



Artículo	Código	Descripción	Ver Pág.	65 A 86	68 A 88	118 A 184	110
01	0501060925	SOPORTE DERECHO		00	01	00	00
02	0501060926	SOPORTE IZQUIERDO		00	01	00	00
03	0501061004	SOPORTE DERECHO		00	00	01	00
03.	0521062057	SOPORTE DERECHO		00	00	00	01
04	0501061005	SOPORTE IZQUIERDO		00	00	01	00
04.	0521062056	SOPORTE IZQUIERDO		00	00	00	01
05	0501062481	TECHO		01	00	00	00
06	0501060927	TECHO		00	01	01	01
07	0503010834	TORNILLO 1/2 UNC X 1		10	10	10	10
08	0501010063	TORNILLO 1/2 UNC X 1.1/2		04	04	04	04
09	0503010734	TORNILLO 1/2" UNC X 2.1/2"		02	02	02	02
10	0503010019	ARANDELA PRESION 1/2"		18	18	18	18
11	0503010060	TUERCA 1/2" UNC		18	18	18	18
12	0511017302	ARANDELA PLANA 13.5 X 32.5 X 3.00		12	12	12	12
13	0503010233	TORNILLO 5/8 UNC X 2.1/2		00	00	00	08
14	0503010027	ARANDELA PRESION		00	00	00	08
15	0503010013	TUERCA 5/8		00	00	00	08

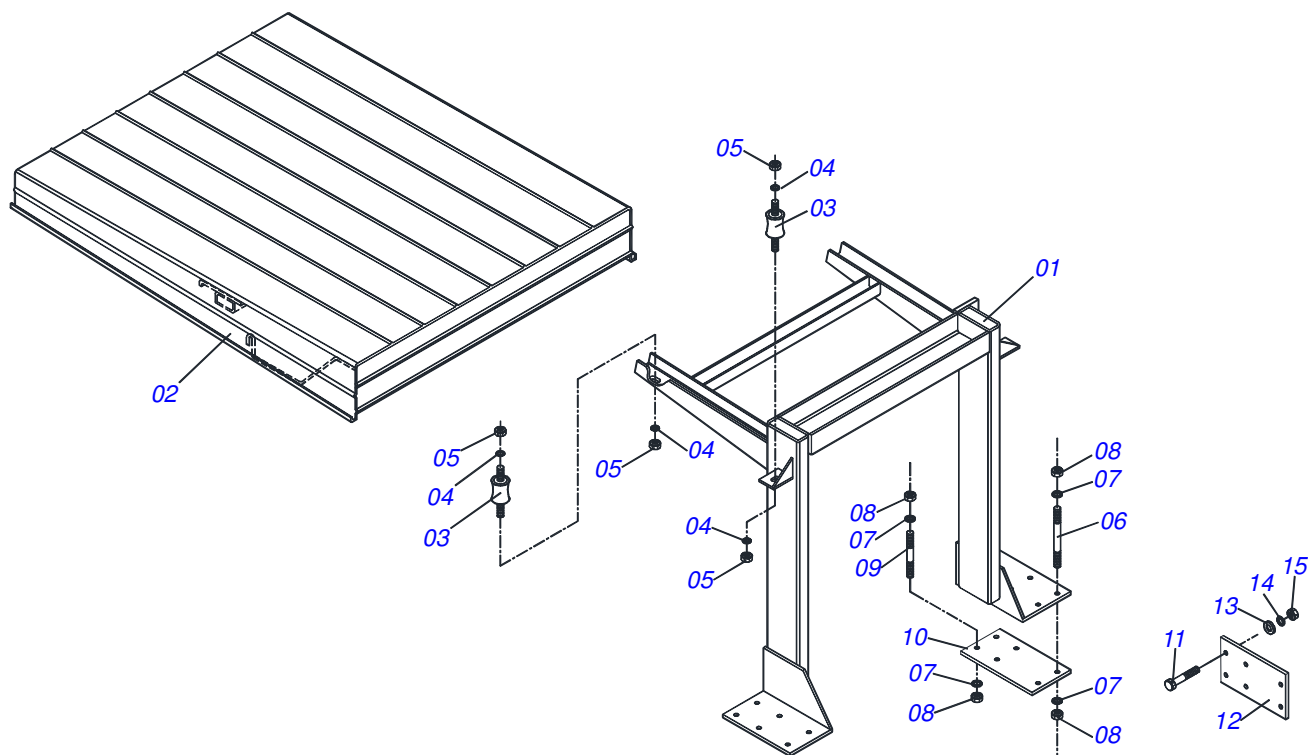


Artículo	Código	Descripción	Ver Pág.	235 A 290-4 NOVA
01	0501063279	ESTRIBO DE PROTECCION		01
01.	0501068891	ESTRIBO DE PROTECCION		01
02	0501062931	TECHO		01
04	0503050024	AMORTIGUADOR		04
05	0503010025	ARANDELA PRESION 3/8		06
06	0503010026	TUERCA 3/8		06
07	0501013156	ESPARRAGO 5/8" X 5/8" X 340		04
08	0503010027	ARANDELA PRESION		16
09	0503010013	TUERCA 5/8		08

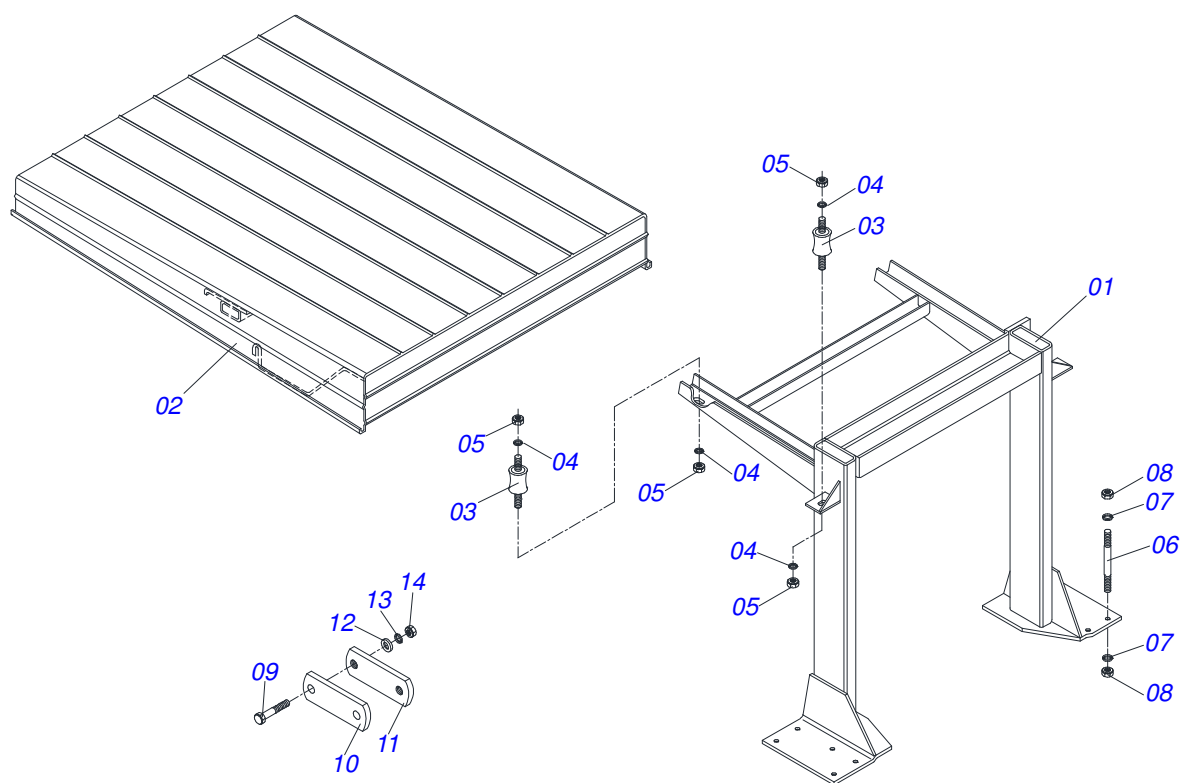


CBT 8240 / 8440

Artículo	Código	Descripción	Ver Pág.	QT
01	0501063077	ESTRIBO DE PROTECCION		01
02	0501063058	ESTRIBO DE PROTECCION		01
03	0501062931	TECHO		01
04	0503050024	AMORTIGUADOR		04
05	0503010025	ARANDELA PRESION 3/8		06
06	0503010026	TUERCA 3/8		06
07	0501010063	TORNILLO 1/2 UNC X 1.1/2		08
08	0501014635	CALZO		04
09	0503010019	ARANDELA PRESION 1/2"		08
10	0503010060	TUERCA 1/2" UNC		08



Artículo	Código	Descripción	Ver Pág.	QT
01	0501062926	ESTRIBO DE PROTECCION		01
02	0501062931	TECHO		01
03	0503050024	AMORTIGUADOR		04
04	0503010025	ARANDELA PRESION 3/8		06
05	0503010026	TUERCA 3/8		06
06	0501017334	PERNOS 5/8" X 5/8" X 260		04
07	0503010027	ARANDELA PRESION		12
08	0503010013	TUERCA 5/8		12
09	0501011426	PERNO 5/8" X 5/8" X 240		04
10	0501011433	PLACA INFERIOR		02
11	0503010240	TORNILLO 5/16" UNC X 3/4"		12
12	0501012908	PLACA DELANTERA		02
13	0501010694	ARANDELA PLANA		12
14	0503010179	ARANDELA PRESION		12
15	0503010337	TUERCA 5/16		12



Artículo	Código	Descripción	Ver Pág.	3512	5312
01	0501068424	ESTRIBO DE PROTECCION		01	01
02	0501062931	TECHO		01	01
03	0503050024	AMORTIGUADOR		04	04
04	0503010025	ARANDELA PRESION 3/8		06	06
05	0503010026	TUERCA 3/8		06	06
06	0501017334	PERNOS 5/8" X 5/8" X 260		00	06
07	0503010027	ARANDELA PRESION		04	12
08	0503010013	TUERCA 5/8		00	12
09	0503010363	TORNILLO 5/16 UNC X 1		02	02
10	0511018938	PLACA FIJADORA SUPERIOR		01	01
11	0511018939	PLACA FIJADORA INFERIOR		01	01
12	0501010694	ARANDELA PLANA		02	02
13	0503010179	ARANDELA PRESION		02	02
14	0503010337	TUERCA 5/16		02	02



MARCHESAN IMPLEMENTOS E MÁQUINAS AGRÍCOLAS TATU S.A.
AV. Marchesan, 1979 - Casilla de Correos, 131 - CEP 15994-900 - Matão - SP - Brazil
Fono +55 16.3382-8282
(FAX Parts) + 55 16.3382. 8297 - (Export) + 55 16.3382.1003
e.mail: tatu@marchesan.com.br www.marchesan.com.br

Publicaciones Técnicas: Desarrollo
JOÃO VIRGINIO ROCHA

Publicaciones Técnicas: Revisión
JOSÉ DOMINGOS GASPARI

Contactos Catálogo:
E-mail = jgaspari@marchesan.com.br

**ORIGINAL PARTS
TATU**

