

**RASTRA TANDEM DESENCONTRADA**

**GTD-QL - 52/56/60/64 D**

**Código:** 0501091265  
**Serie:** S-0198  
**Revisión:** 00  
**Fecha de Revisión:** OUTUBRO/2005

# CATALOGO DE PARTES



**MARCHESAN**



# PRODUCTOS

<b>Código</b>	<b>Descripción</b>
0102430541	GTD QL 52 X 26 X 6,00 DM MT RLH C/P - S-0198
0102430519	GTD QL 56X26X6 MT DM E 1.5/8 RLH C/PN FF S-0198
0102430591	GTD QL 56X26X6 MT DM E 1.5/8 RLH PN11L15 FF S-0198
0102430543	GTD QL 64X26X6 DR DM E 1.5/8 RLH FF S-0198
0102430566	GTD QL 64X26X6 DR DM E 1.5/8 RLH PN11L15 FF S-0198
0102430669	GTLD-QL 60 X 26 X 6,00 DM DR RLH S-0198

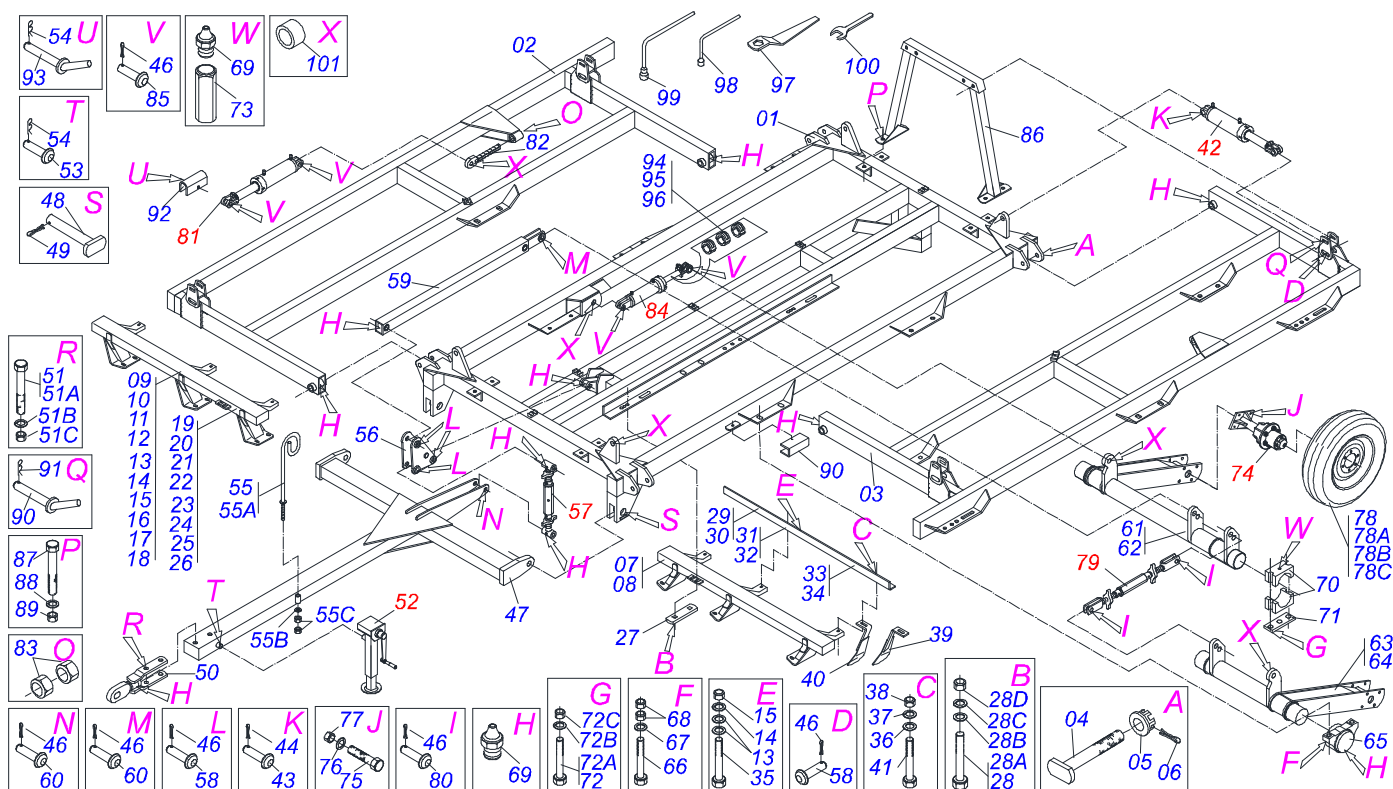
## **ATENCIÓN: IMPORTANTE**

Marchesan S.A. se reserva el derecho de perfeccionar y/o cambiar las características técnicas de sus productos, sin previo aviso y sin la obligación de proceder con los ya comercializados y sin conocimiento previo del revendedor o consumidor. Las fotos son únicamente ilustrativas.



# ÍNDICE

0909091367	CHASIS COMPLETO	.....	1
0501047912	CILINDRO HIDRAULICO 50,8 X 101,6 X 870 X 585	.....	2
0909091382	SECCION DISCO COMPLETA	.....	3
0909091354	CIRCUITO HIDRAULICO 56/64	.....	4
0503060181	RUEDA CON NEUMATICO	.....	5



Artículo	Código	Descripción	Ver Pág.	52	56	60	64
001	0501068469	CUADRO CENTRAL		01	01	01	01
002	0501068033	CUADRO LATERAL DERECHO		01	01	01	01
003	0501068058	CUADRO LATERAL IZQUIERDO		01	01	01	01
004	0511010703	EJE ARTICULACION 205		04	04	04	04
005	0501011301	TUERCA 1.1/2 UNC 6FPP 2.5/16		04	04	04	04
006	0503010010	PASADOR ABIERTO 1/4 X 2.1/2		04	04	04	04
007	0501068389	CHASIS CENTRAL DELANTERO DERECHO		01	01	01	01
008	0501068390	CHASIS CENTRAL DELANTERO IZQUIERDO		01	01	01	01
009	0501067458	CHASIS TRASERO DERECHO		01	01	01	01
010	0501067459	CHASIS TRASERO IZQUIERDO		01	01	01	01
011	0511065504	CHASIS LATERAL DELANT IZQ		01	00	00	00
012	0511065505	CHASIS LATERAL DELANTERO DERECHO		01	00	00	00
013	0511065506	CHASIS LATERAL TRASERO IZQUIERDO		01	00	00	00
014	0511065507	CHASIS LAT TRAS DER		01	00	00	00
015	0501068391	CHASIS LAT DELANT DER		00	01	00	00
016	0501068392	CHASIS LATERAL DELANTERO IZQUIERDO		00	01	00	00
017	0501068393	CHASIS LATERAL TRASERO DERECHO		00	01	00	00
018	0501068394	CHASIS LATERAL TRASERO IZQUIERDO		00	01	00	00
019	0501068395	CHASIS LAT DELANT DER		00	00	01	00
020	0501068396	CHASIS LATERAL DELANTERO IZQUIERDO		00	00	01	00
021	0501068397	CHASIS LATERAL TRASERO DERECHO		00	00	01	00
022	0501068398	CHASIS LATERAL TRASERO IZQUIERDO		00	00	01	00
023	0501068399	CHASIS LATERAL DELANTERO DERECHO		00	00	00	01
024	0501068400	CHASIS LATERAL DELANTERO IZQUIERDO		00	00	00	01
025	0501068401	CHASIS LATERAL TRASERO DERECHO		00	00	00	01
026	0501068402	CHASIS LATERAL TRASERO IZQUIERDO		00	00	00	01
027	0511013056	BASE FIJACION CHASIS		16	16	16	16
028	0511042229	TORNILLO 1" UNC X 6"		32	32	32	32
028A	0503013113	TORNILLO 1" UNC X 6"		32	32	32	32
028B	0501010065	ARANDELA PRESION 1"		32	32	32	32
028C	0503010012	ARANDELA PRESION 1"		32	32	32	32

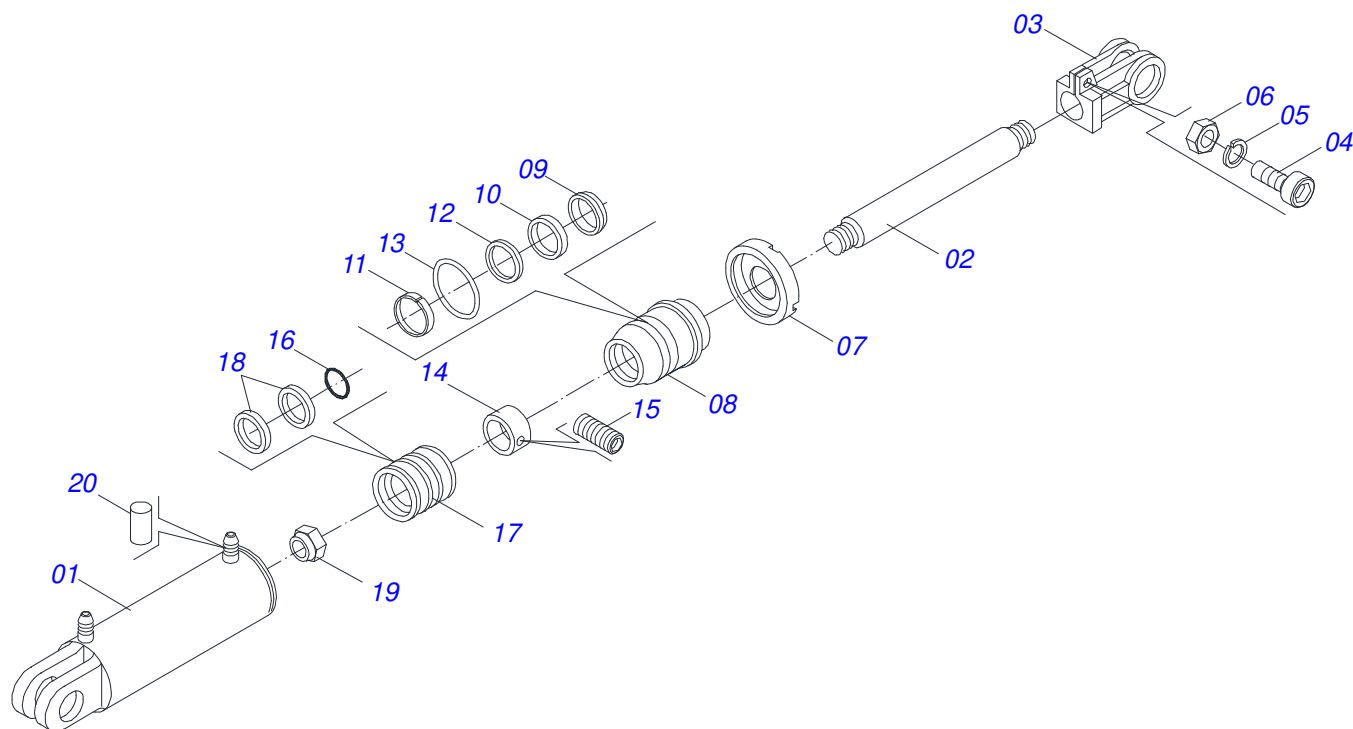
Artículo	Código	Descripción	Ver Pág.	52	56	60	64
028D	0501010059	TUERCA 1.5/8		32	32	32	32
029	0511012604	BARRA FIJACION LIMPIADOR 1250		04	02	02	02
030	0511012596	BARRA FIJACION LIMPIADOR 1480		02	04	04	04
031	0511012599	BARRA FIJACION LIMPIADOR 61940		02	02	00	02
032	0511013545	BARRA FIJACION LIMPIADOR 2400		00	00	02	00
033	0511012595	BARRA FIJACION LIMPIADOR 1710		00	02	00	00
034	0511012597	BARRA FIJACION LIMPIADOR 2170		00	00	02	00
035	0503010740	TORNILLO 1/2 UNC X 2 CS G.5 ZN		16	16	18	20
036	0511017302	ARANDELA PLANA 13,50 X 32,50 X 3,0 ZN		108	116	124	132
037	0503010019	ARANDELA PRESION 1/2"		54	58	62	66
038	0503010060	TUERCA HEXAGONAL 1/2 UNC G.5 ZN		54	58	62	66
039	0501067394	LIMPADOR DELANTEIRO DER/TRASERO IZQ		27	29	31	33
040	0501067395	LIMPADOR DELANTEIRO IZQ/TRASERO DER		27	29	31	33
041	0503011082	TORNILLO 1/2" UNC X 1.3/4"		38	42	44	48
042	0501047912	CILINDRO HIDRAULICO 50,8 X 101,6 X 870 X 585	2	04	04	04	04
043	0521010910	EJE UNION		04	04	04	04
044	0503010571	PASADOR ABIERTO 1/4" X 1.1/2"		04	04	04	04
045	0501019719	EJE UNION		07	07	07	07
046	0503010523	PASADOR ABIERTO 1/4" X 2"		19	19	19	19
047	0501066067	CABEZAL		01	01	01	01
048	0521010620	EJE UNION 38 X 118		02	02	02	02
049	0503010534	PASADOR ABIERTO 3/8 X 2.1/2		02	02	02	02
050	0501065901	ENGANCHE TRACTOR		02	02	02	02
051	0501041894	TORNILLO 1" UNC X 7" COMPLETO		02	02	02	02
051A	0501010334	TORNILLO 1 UNC X 7		02	02	02	02
051B	0503011438	ARANDELA PRESION		02	02	02	02
051C	0501010059	TUERCA 1.5/8		02	02	02	02
052	0511041259	GATO COMPLETO		01	01	01	01
053	0521010549	EJE UNION		01	01	01	01
054	0503030168	PASADOR (GRAPA DE SUJECION)		03	03	03	03
055	0501043004	SOPORTE MANGUERA 3/4" X 648		01	01	01	01
055A	0501017992	CUERPO APOYO MANGUERA		01	01	01	01
055B	0503011442	ARANDELA PRESION 3/4"		01	01	01	01
055C	0503010014	TUERCA 3/4" UNC		02	02	02	02
056	0501065531	BALANCIN		01	01	01	01
057	0501044204	ESTABILIZADOR COMPLETO		01	01	01	01
058	0521010546	EJE UNION 31,75 X 145		07	07	07	07
059	0501067527	BARRA ESTABILIZADORA		01	01	01	01
060	0521010780	EJE UNION 31,75 X 115		01	01	01	01
061	0501069059	SOPORTE RODADO DERECHO		01	01	01	01
062	0501069060	SOPORTE RODADO IZQUIERDO		01	01	01	01
063	0501069116	SOPORTE FIX RODADO LAT DER		01	01	01	01
064	0501069117	SOPORTE FIX RODADO LAT IZQ		01	01	01	01
065	0502010972	CHUMACERA AGR ARTICULACION		07	07	07	07
066	0503011432	TORNILLO		14	14	14	14
067	0501010065	ARANDELA PRESION 1"		14	14	14	14
068	0501010059	TUERCA 1.5/8		28	28	28	28
069	0503010002	GRASERA 1800		11	11	11	11
070	0502010673	SEMI CHUMACERA		02	02	02	02
071	0501015593	PLACA APOYO		01	01	01	01
072	0501042309	TORNILLO 1" UNC X 9" AR COMPLETO		02	02	02	02
072A	0501010064	TORNILLO 1" UNC X 9"		02	02	02	02
072B	0503010012	ARANDELA PRESION 1"		02	02	02	02
072C	0501010059	TUERCA 1.5/8		02	02	02	02
073	0503030534	APOYO GRASERA		02	02	02	02
074	0501051631	RUEDA SIN NEUMATICO		06	06	06	06
075	0503010899	TORNILLO 5/8 UNC X 2.1/4		24	24	24	24
076	0503010027	ARANDELA PRESION 5/8		24	24	24	24
077	0503010013	TUERCA 5/8		24	24	24	24



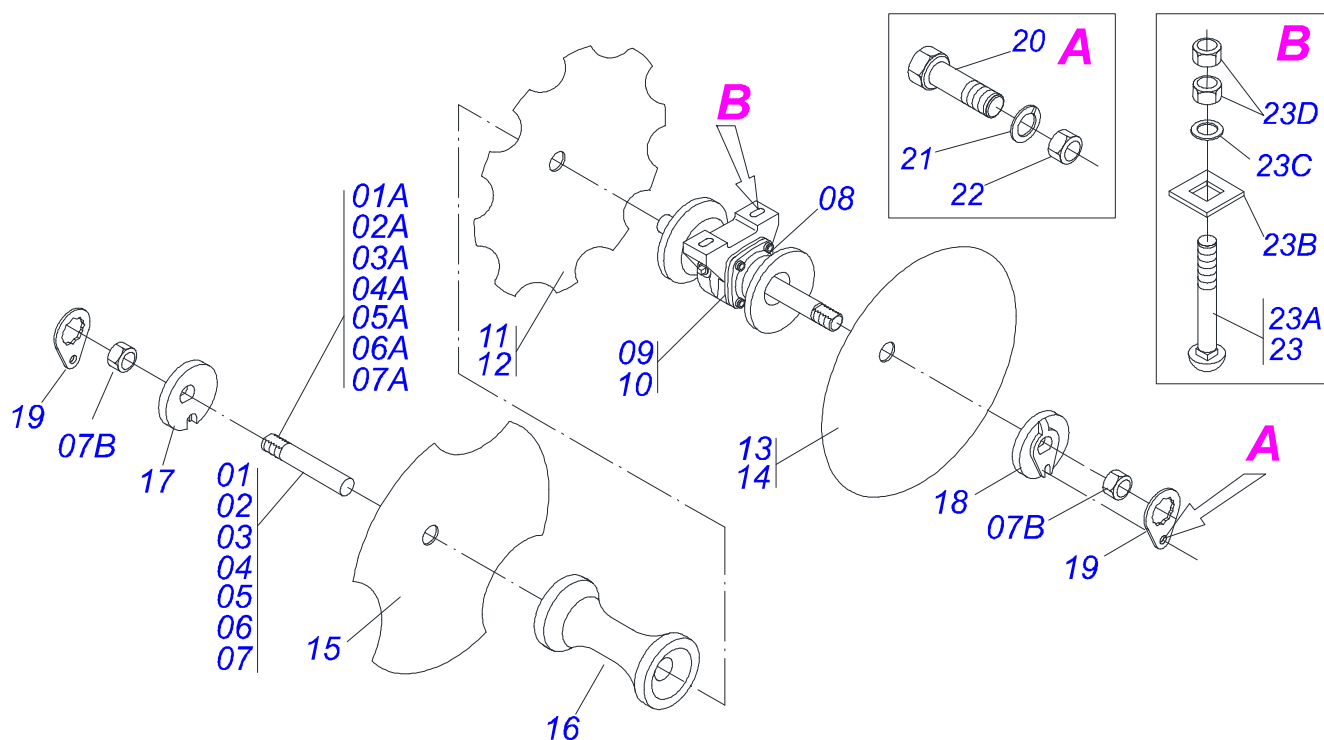
GTD-QL - 52/56/60/64 D  
CHASIS COMPLETO

Página 1  
0909091367

Artículo	Código	Descripción	Ver Pág.	52	56	60	64
078	0503060091	RUEDA CON NEUM 750 X 16-10L COMPLETO		06	06	06	06
079	0501045162	ESTABILIZADOR RUEDA COMPLETO		01	01	01	01
080	0521010778	EJE UNION 31,75 X 80		02	02	02	02
081	0501049338	CILINDRO HIDRAULICO 44,45 X 85,72 X 515 X 203		02	02	02	02
082	0501063989	REGULADOR CILINDRO HIDRAULICO		02	02	02	02
083	0501010110	TUERCA 1.1/2		04	04	04	04
084	0511043786	CILINDRO HIDRAULICO 53,98 X 101,6 X 515 X 203 BP		02	02	02	02
085	0521012538	EJE UNION 31,75 X 90		08	08	08	08
086	0501066242	BATIDOR CHASIS		02	02	02	02
087	0501010098	TORNILLO 3/4 UNC X 2		08	08	08	08
088	0503010023	ARANDELA PRESION 3/4 ZN		08	08	08	08
089	0503010014	TUERCA 3/4" UNC		08	08	08	08
090	0501069081	EJE TRABA 19,05 X 150		04	04	04	04
091	0503030012	PASADOR (GRAPA DE SUJECION)		04	04	04	04
092	0511010839	TRABA P/ TRANSPORTE 200 X 54 X 9,50		02	02	02	02
093	0501068994	EJE TRABA 8,30 X 78		02	02	02	02
094	0501043620	ANILLO ESPACIAMIENTO 25 P/CIL 2"		02	02	02	02
095	0501043694	ANILLO ESPACIAMIENTO 30 P/CIL 2"		02	02	02	02
096	0501043695	ANILLO ESPACIAMIENTO 40 P/CIL 2"		02	02	02	02
097	0501011431	LLAVE 1.3/4 CABO PLANO		02	02	02	02
098	0501061609	CLAVE 3/4 CABO CILINDRICO		01	01	01	01
099	0501068273	LLAVE 5/8 CABLE CILINDRICO		01	01	01	01
100	0511010153	CLAVE FIXA 2.5/16		01	01	01	01
101	0511019921	BUJE 32,50 X 3,05 X 25,40		12	12	12	12



Artículo	Código	Descripción	Ver Pág.	QT
01	0501067324	CAMISA 101,60 X610		01
02	0511017801	VASTAGO 50,80 X 745		01
03	0502040747	HORQUILLA		01
04	0503011094	TORNILLO 3/8" UNC X 2" C C S I 12.9		01
05	0503010025	ARANDELA PRESION 3/8		01
06	0503010026	TUERCA 3/8		01
07	0502010017	TAPA MOVIL 101,6		01
08	0502010523	SOPORTE ANILLOS 50,80 X 101,60 GTLD		01
09	0503010039	ANILLO RASCADOR D-2000		01
10	0503010991	ANILLO 1870-2000-375-B		01
11	0503010952	ANILLO GUIA INTERNO W2-2250-500		01
12	0503011061	ANILLO BACK-UP 8-342		01
13	0503010338	ANILLO O'RING 2-342 N 3006-9B		01
14	0511018114	BUJE 51 X 3 X 25 C/R.3/8		01
15	0503011148	TORNILLO 3/8 UNC X 1/2		01
16	0503010345	ANILLO O'RING 2-218 N 3006-9B		01
17	0502010682	EMBOLO 50,80 X 101,60		01
18	0503010043	ANILLO 3750-3250		02
19	0503010044	TUERCA 1.1/4		01
20	0503030385	PLUG CILINDRICO N-002		02
21	0501031248	JUEGO REPARO COMPLETO		01



Artículo	Código	Descripción	Ver Pág.	52	56	60	64
01	0501046855	EJE 1.5/8 7HPP X 1320-TUERCAS 2.3/4		04	02	02	02
01A	0501015237	EJE 1.5/8 7HPP X 1320		04	02	02	02
02	0501046857	EJE 1.5/8 7HPP X 1555-TUERCAS 2.3/4		02	04	02	02
02A	0501015632	EJE 1.5/8 7HPP X 1555		02	04	02	02
03	0501046858	EJE 1.5/8 7HPP X 1730		02	00	00	00
03A	0501019021	EJE 1.5/8 7HPP X 1730		02	00	00	00
04	0501046860	EJE 1.5/8 7HPP X 2020-TUERCAS 2.3/4		00	02	00	02
04A	0501015329	EJE 1.5/8 7HPP X 2020		00	02	00	02
05	0501046859	EJE 1.5/8 7HPP X 1780-TUERCAS 2.3/4		00	00	02	00
05A	0501015631	EJE 1.5/8 7HPP X 1780		00	00	02	00
06	0501044427	EJE 1.5/8 CON/TUERCAS 2.3/4"		00	00	02	00
06A	0511013059	EJE 1.5/8" 7FPP X 2235		00	00	02	00
07	0501044429	EJE 1.5/8" X 2465 CON/TUERCAS 2.3/4		00	00	02	00
07A	0511013535	EJE 1.5/8" X 2465		00	00	02	00
07B	0502040640	TUERCA 1.5/8" 7FPP 2.3/4"		08	08	08	08
08	0501048321	CHUMACERA AGR DM 225 X1.5/8 C/PROT		16	00	00	00
09	0501043197	CHUMACERA AGR DM OL 225 1.5/8"		00	08	09	10
10	0501043198	CHUMACERA AGR DM OL 225 1.5/8"		00	08	09	10
11	0602033232	DR26X6 C89AF02FR1.11/16 10REC TATU		24	26	28	60
12	0602030369	DISCO RECORTADO 24" X 6		02	02	02	02
13	0601033215	DISCO LISO 26" X 6		24	26	28	00
14	0601031076	DISCO LISO 26" X 6		02	02	02	00
15	0602029301	DISCO REC 22 X 6		02	02	02	02
16	0502010626	SEPARADOR 226		30	34	36	38
17	0502011047	TRABA EJE INT 1.5/8"		08	08	08	08
18	0502011048	TRABA EJE EXT 1.5/8"		08	08	08	08
19	0511014339	TRABA TUERCA 1.5/8"		16	16	16	16
20	0503011267	TORNILLO 5/8 UNC X 1.1/2 C S G.5 ZN		16	16	16	16
21	0503010027	ARANDELA PRESION 5/8		16	16	16	16
22	0503010013	TUERCA 5/8		16	16	16	16
23	0511040468	CONJUNTO PCS IMPL 3/4" X 4"		32	32	36	40

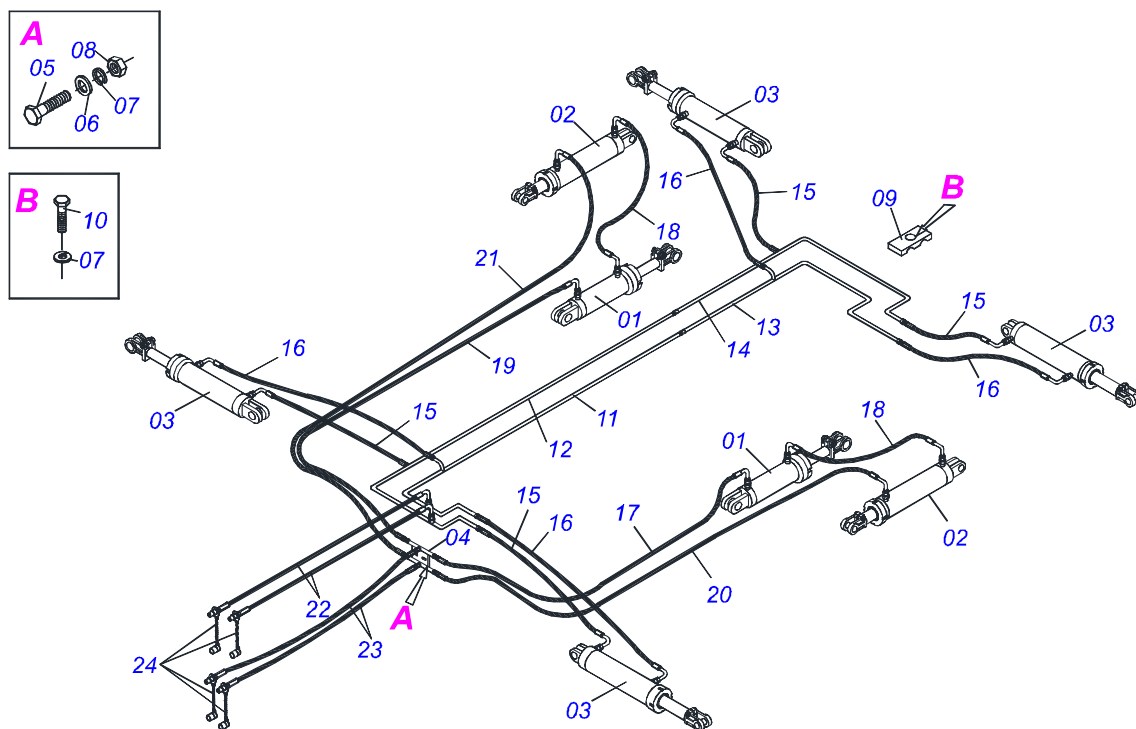




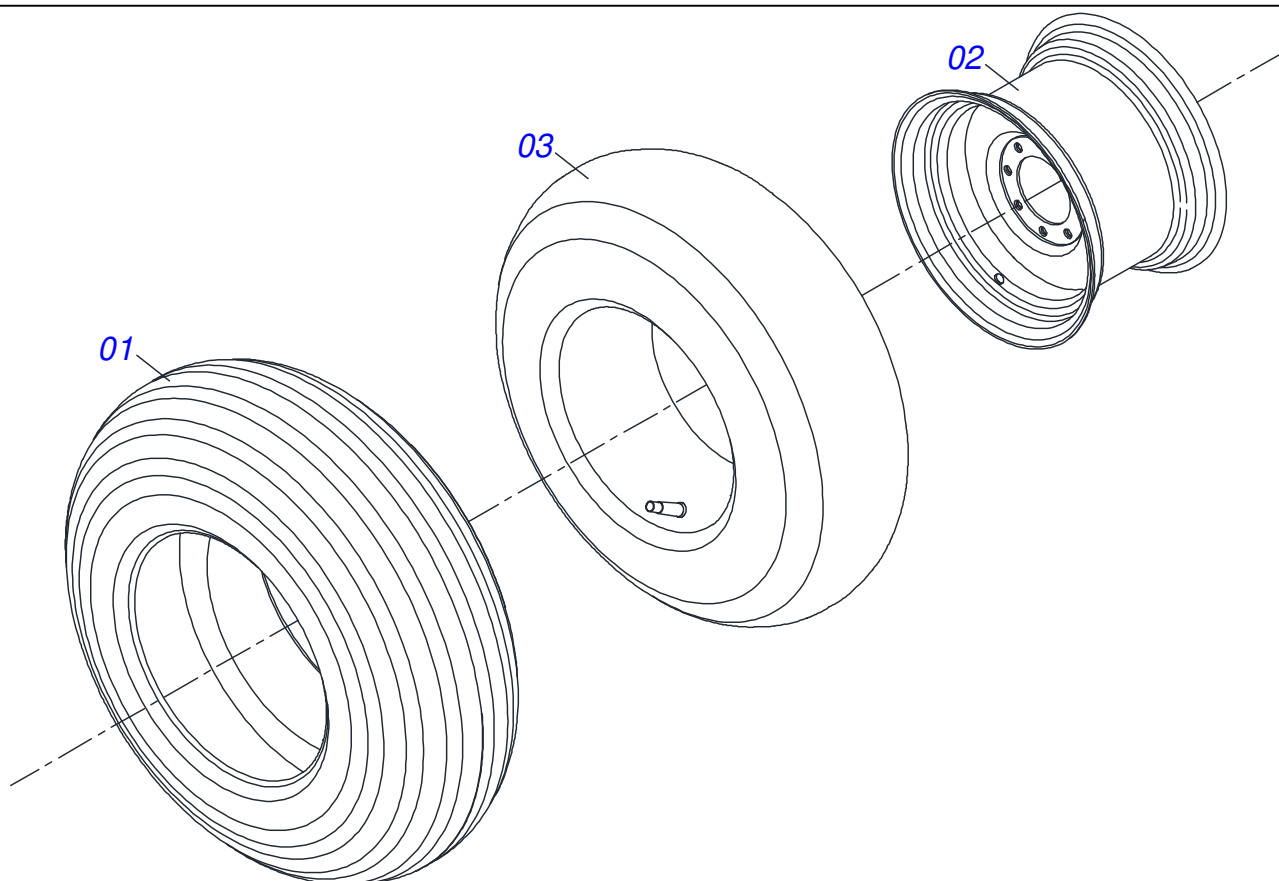
GTD-QL - 52/56/60/64 D  
SECCION DISCO COMPLETA

Página 3  
0909091382

Artículo	Código	Descripción	Ver Pág.	52	56	60	64
23A	0501010162	TORNILLO 3/4" UNC X 4"		32	32	36	40
23B	0501010949	TRABA TORNILLO 3/4"		32	32	36	40
23C	0501010322	ARANDELA PLANA 20.50 X 46 X 4.75		32	32	36	40
23D	0503010014	TUERCA 3/4" UNC		64	64	72	80

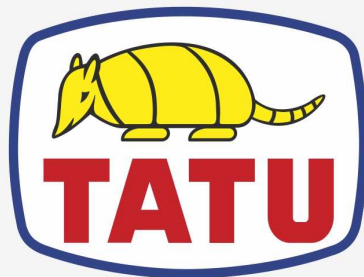


Artículo	Código	Descripción	Ver Pág.	56	60	64
01	0511043786	CILINDRO HIDRAULICO 53,98 X 101,6 X 515 X 203 BP		02	02	02
02	0501049338	CILINDRO HIDRAULICO 44,45 X 85,72 X 515 X 203		02	02	02
03	0501047912	CILINDRO HIDRAULICO 50,8 X 101,6 X 870 X 585	2	04	04	04
04	0501068706	CONEXION DOBLE		01	01	01
05	0501010080	TORNILLO 3/8"		02	02	02
06	0511017302	ARANDELA PLANA 13,50 X 32,50 X 3,0 ZN		02	02	02
07	0503010025	ARANDELA PRESION 3/8		12	12	12
08	0503010026	TUERCA 3/8		02	02	02
09	0502010477	CUERPO SUPERIOR PRESILLA		10	10	10
10	0503010851	TORNILLO 7/16" UNC X 3.1/2"		10	10	10
11	0501066264	TUBO DISTR ACEITE DELANTERA INTERNO		01	01	01
12	0501066265	DISTR ACEITE DELANTERO EXTERNO		01	01	01
13	0501066266	TUBO DISTR ACEITE TRASERO INTERNO		01	01	01
14	0501066267	DISTR ACEITE TRASERO EXTERNO		01	01	01
15	0501080328	MANGUERA 3/8 X 750 TR-TC		04	04	04
16	0501080436	MANGUERA 3/8" X 1600 TR-TC		04	04	04
17	0501080461	MANGUERA 3/8" X 1800 TR-TC		01	01	01
18	0501080393	MANGUERA 3/8" X 2200 TC-TC		02	02	02
19	0501080469	MANGUERA 3/8" X 2500 TR-TC		01	01	01
20	0501080435	MANGUERA 3/8" X 3600 TR-TC		01	01	01
21	0501080724	MANGUERA 3/8 X 4700 TR-TC		01	01	01
22	0501080422	MANGUERA 3/8 X 4000 TC-TM		02	02	02
23	0501080361	MANGUERA 3/8 X 4000 TR-TM		02	02	02
24	0501053834	ACOPLAMIENTO RAPIDO MACHO		04	04	04



Artículo	Código	Descripción	Ver Pág.	QT
01	0503010858	NEUMATICO 11L-15		01
02	0503011468	RUEDA		01
03	0503010860	CÁMARA DE AIRE 11L 15		01





**MARCHESAN**

***Publicaciones Técnicas | Elaboración y Revisión***

ALESSANDRA PATRICIA KAWAHARA CARRILI

[www.marchesan.com.br](http://www.marchesan.com.br)

