

**RASTRA TANDEM DESENCONTRADA**

**GTLD FIJO - 28/32/36/44/48D**

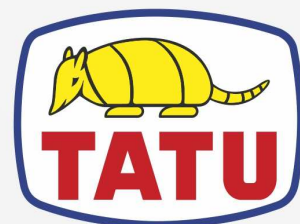
**Código:** 0501091264

**Serie:** S-0195

**Revisión:** 00

**Fecha de Revisión:** JUNIO/2018

# CATALOGO DE PARTES



**MARCHESAN**



# PRODUCTOS

Código	Descripción
0102430492	GTLD 28 X 26 X 6,00 DM MT S-0195
0102430455	GTLD 32 X 26 X 6,00 DM MT S-0195
0102430544	GTLD 36 X 26 X 6,00 DM DR S-0195
0102430456	GTLD 36 X 26 X 6,00 DM MT S-0195
0102430563	GTLD-R 44 X 24 X 6,00 DM MT S-0195
0102430493	GTLD-R 44 X 26 X 6,00 DM MT S-0195
0102430494	GTLD-R 48 X 26 X 6,00 DM MT S-0195

## ATENCIÓN: IMPORTANTE

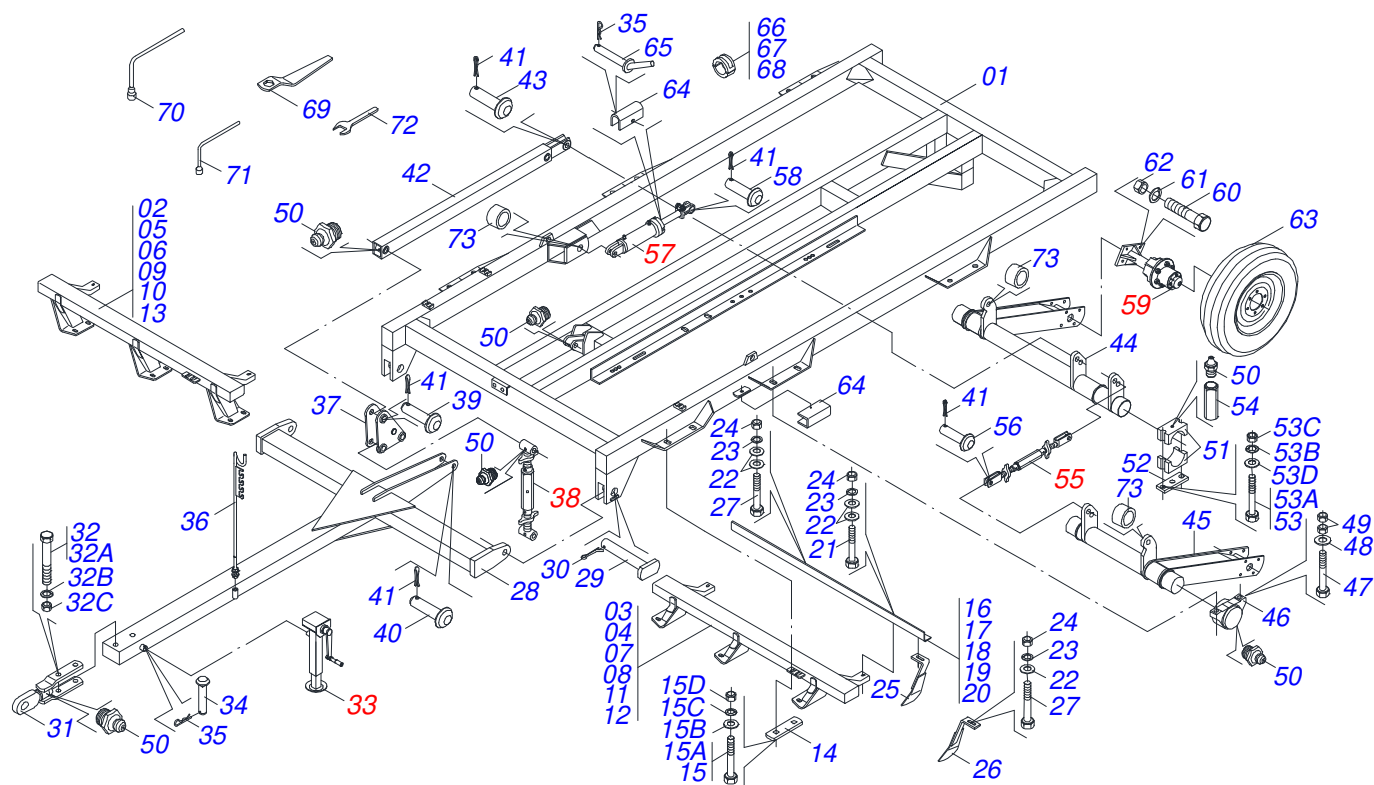
Marchesan S.A. se reserva el derecho de perfeccionar y/o cambiar las características técnicas de sus productos, sin previo aviso y sin la obligación de proceder con los ya comercializados y sin conocimiento previo del revendedor o consumidor. Las fotos son únicamente ilustrativas.



**MARCHESAN**

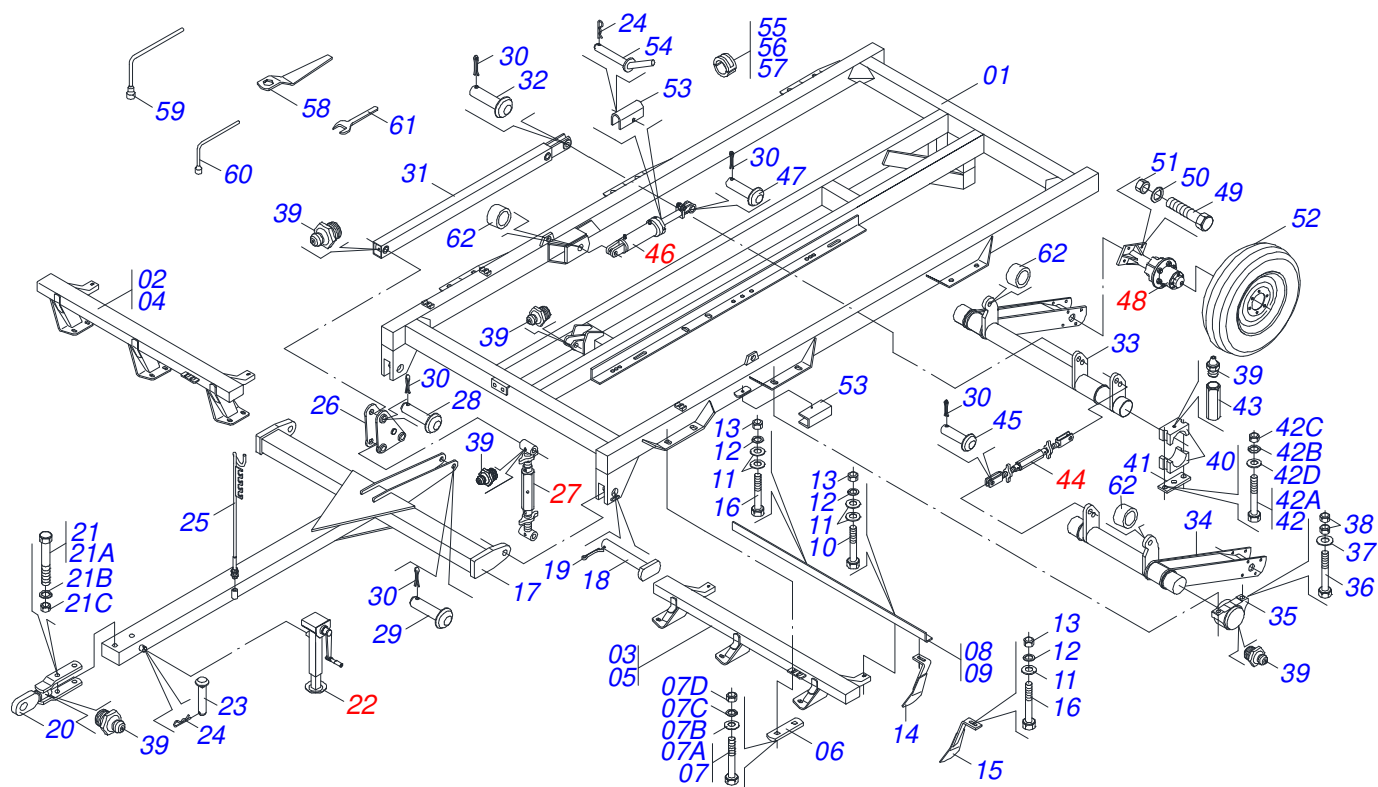
# ÍNDICE

0909094142	GTLD - 28/32/48D	.....	1
0909094141	GTLD - 44D	.....	2
0909091384	GTLD - 48D	.....	3
0501040257	SOPORTE MANGUERA 3/4 X 975 COMPLETO	.....	4
0501044204	ESTABILIZADOR COMPLETO	.....	5
0501051631	RUEDA SIN NEUMATICO	.....	6
0511059180	CIL H 50,8X101,6X515 50,80 X 101,60 X 515 X 203	.....	7
0909094143	CILINDRO HIDRÁULICO - 28/32/36/44/48D	.....	8
0909094159	SECCIÓN DISCO DELANTERA - 28/32/36D	.....	9
0909094160	SECCION DISCO TRASERA - 28/32/36D	.....	10
0909094162	SECCIÓN DISCO DELANTERA - 44D	.....	11
0909094161	SECCION DISCO TRASERA - 44D	.....	12
0909094164	SECCION DE DISCO DELANTERO - 48D	.....	13
0909094163	SECCION DISCO TRASERA - 48D	.....	14
0909094165	SECCIÓN DE DISCOS CENTRAL DELANTERA - 48D	.....	15
0909094166	SECCIÓN DE DISCOS CENTRALES TRASERA - 48D	.....	16
0501044315	CHUMACERA AGR DM OL 225 1.1/2 MM D	.....	17



Artículo	Código	Descripción	Ver Pág.	28	32	36
01	0501067529	CHASIS GTLD 24 A 36,44,48		01	01	01
02	0501067858	CHASIS DELANTERO DERECHO		01	00	00
03	0501067859	CHASIS DELANTERO IZQUIERDO		01	00	00
04	0501067860	CHASIS TRASERO DERECHO		01	00	00
05	0501067861	CHASIS TRASERO IZQUIERDO		01	00	00
06	0501068611	CHASIS DELANTERO DERECHO GTLD 32		00	01	00
07	0501068612	CHASIS DELANTERO IZQUIERDO GTLD 32		00	01	00
08	0501067398	CHASIS TRASERO DERECHO		00	01	00
09	0501067399	CHASIS TRASERO IZQUIERDO		00	01	00
10	0501068613	CHASIS DELANTERO DERECHO		00	00	01
11	0501068614	CHASIS DELANTERO IZQUIERDO		00	00	01
12	0501067402	CHASIS TRASERO DERECHO		00	00	01
13	0501067403	CHASIS TRASERO IZQUIERDO		00	00	01
14	0511013056	BASE FIJACION CHASIS		08	08	08
15	0511042229	TORNILLO 1" UNC X 6"		16	16	16
15A	0503013113	TORNILLO 1" UNC X 6"		16	16	16
15B	0501010065	ARANDELA PRESION 1"		16	16	16
15C	0503010012	ARANDELA PRESION 1"		16	16	16
15D	0501010059	TUERCA 1.5/8		16	16	16
16	0511012596	BARRA FIJACION LIMPIADOR 1480		02	00	00
17	0511012595	BARRA FIJACION LIMPIADOR 1710		02	02	00
18	0511012599	BARRA FIJACION LIMPIADOR 1940		00	02	02
19	0511012597	BARRA FIJACION LIMPIADOR 2170		00	02	02
20	0511013545	BARRA FIJACION LIMPIADOR 2400		00	00	02
21	0503010740	TORNILLO 1/2 UNC X 2 CS G.5 ZN		08	08	12
22	0511017302	ARANDELA PLANA 13,50 X 32,50 X 3,0 ZN		60	68	76
23	0503010019	ARANDELA PRESION 1/2"		30	34	38
24	0503010060	TUERCA HEXAGONAL 1/2 UNC G.5 ZN		30	34	38
25	0501067394	LIMPIADOR DELANTERO DERECHO/TRASERO IZQUIERDO		15	17	19
26	0501067395	LIMPIADOR DELANTERO IZQUIERDO/TRASERO DERECHO		15	17	19
27	0503011082	TORNILLO 1/2" UNC X 1.3/4"		22	26	26
28	0501066067	BARRA DE TIRO		01	01	01

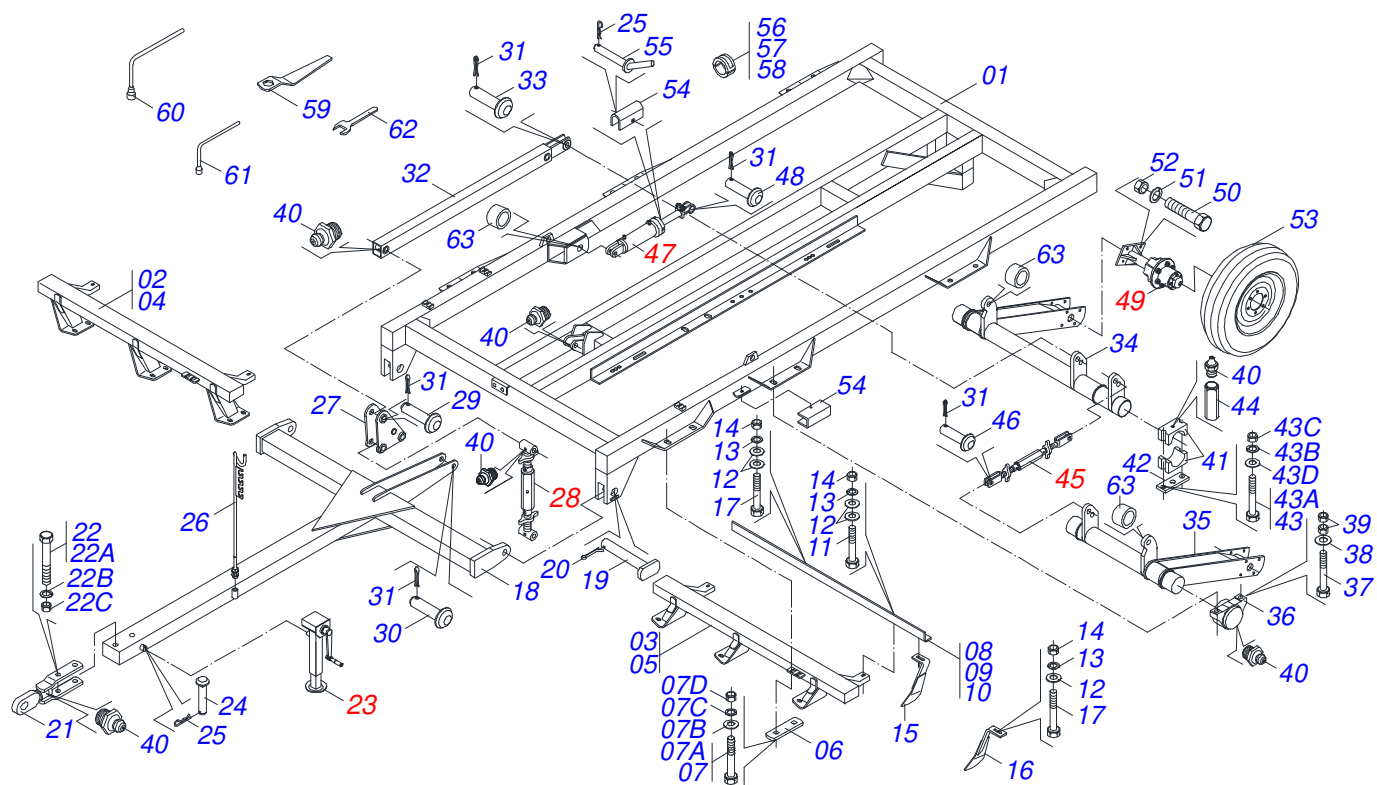
Artículo	Código	Descripción	Ver Pág.	28	32	36
29	0521010620	EJE UNION 38 X 118		02	02	02
30	0503010534	PASADOR ABIERTO 3/8" X 2.1/2"		02	02	02
31	0501065566	ENGANCHE TRACTOR		01	01	01
32	0501041894	TORNILLO 1" UNC X 7" COMPLETO		02	02	02
32A	0501010334	TORNILLO 1 UNC X 7		02	02	02
32B	0503011438	ARANDELA PRESION		02	02	02
32C	0501010059	TUERCA 1.5/8		02	02	02
33	0503062157	APOYO		01	01	01
34	0521010549	EJE UNION		01	01	01
35	0503030168	PASADOR (GRAPA DE SUJECION)		03	03	03
36	0501040257	SOPORTE MANGUERA 3/4 X 975 COMPLETO	4	01	01	01
37	0501065531	BALANCIN		01	01	01
38	0501044204	ESTABILIZADOR COMPLETO	5	01	01	01
39	0501019719	EJE UNION		03	03	03
40	0521010546	EJE UNION 31,75 X 145		01	01	01
41	0503010523	PASADOR ABIERTO 1/4" X 2"		11	11	11
42	0501067527	BARRA ESTABILIZADORA		01	01	01
43	0521010780	EJE UNION 31,75 X 115		01	01	01
44	0501069059	SOPORTE RODADO DERECHO		01	01	01
45	0501069060	SOPORTE RODADO IZQUIERDO		01	01	01
46	0502010972	CHUMACERA ARTICULACION		03	03	03
47	0503011432	TORNILLO		06	06	06
48	0501010065	ARANDELA PRESION 1"		06	06	06
49	0501010059	TUERCA 1.5/8		12	12	12
50	0503010002	GRASERA 1800		07	07	07
51	0502010673	SEMI CHUMACERA		02	02	02
52	0501015593	PLACA APOYO		01	01	01
53	0501042309	TORNILLO 1" UNC X 9" AR COMPLETO		02	02	02
53A	0501010064	TORNILLO 1" UNC X 9"		02	02	02
53B	0503010012	ARANDELA PRESION 1"		02	02	02
53C	0501010059	TUERCA 1.5/8		02	02	02
53D	0501010065	ARANDELA PRESION 1"		02	02	02
54	0501019757	EXTENSION ENGRASADORA		02	02	02
55	0501045162	ESTABILIZADOR RUEDA COMPLETO		01	01	01
56	0521010778	EJE UNION 31,75 X 80		02	02	02
57	0511059180	CIL H 50,8X101,6X515 50,80 X 101,60 X 515 X 203	7	02	02	02
58	0521012538	EJE UNION 31,75 X 90		04	04	04
59	0501051631	RUEDA SIN NEUMATICO	6	04	04	04
60	0503010899	TORNILLO 5/8 UNC X 2.1/4		16	16	16
61	0503010027	ARANDELA PRESION 5/8		16	16	16
62	0503010013	TUERCA HEXAGONAL 5/8 UNC G.5 ZN		16	16	16
63	0503060091	RUEDA CON NEUMATICO 750 X 16-10L COMPLETO		04	04	04
64	0511010839	TRABA P/ TRANSPORTE 200 X 54 X 9,50		02	02	02
65	0501068994	EJE TRABA 8,30 X 78		02	02	02
66	0501047895	TOPE 25		02	02	02
67	0501047885	TOPE 30		02	02	02
68	0501047887	TOPE 40		02	02	02
69	0501011432	LLAVE 1.1/2 E 1.5/8 CABO PLANO		02	02	02
70	0501061045	CLAVE 1 CABO CILINDRICO		01	01	01
71	0501068273	LLAVE 5/8 CABLE CILINDRICO		01	01	01
72	0511010153	CLAVE FIXA 2.5/16		01	01	01
73	0511019921	BUJE 32,50 X 3,05 X 25,40		11	11	11



Artículo	Código	Descripción	Ver Pág.	QT
01	0501068604	CHASIS GTLD 40/GTLD-R 44		01
02	0501067416	CHASIS DELANTERO DERECHO		01
03	0501067417	CHASIS DELANTERO IZQUIERDO		01
04	0501067418	CHASIS TRASERO DERECHO		01
05	0501067419	CHASIS TRASERO IZQUIERDO		01
06	0511013056	BASE FIJACION CHASIS		08
07	0511042229	TORNILLO 1" UNC X 6"		16
07A	0503013113	TORNILLO 1" UNC X 6"		16
07B	0501010065	ARANDELA PRESION 1"		16
07C	0503010012	ARANDELA PRESION 1"		16
07D	0501010059	TUERCA 1.5/8		16
08	0511012594	BARRA FIJACION LIMPIADOR 1020		02
09	0511012604	BARRA FIJACION LIMPIADOR 1250		06
10	0503010740	TORNILLO 1/2 UNC X 2 CS G.5 ZN		16
11	0511017302	ARANDELA PLANA 13,50 X 32,50 X 3,0 ZN		92
12	0503010019	ARANDELA PRESION 1/2"		46
13	0503010060	TUERCA HEXAGONAL 1/2 UNC G.5 ZN		46
14	0501067394	LIMPIADOR DELANTERO DERECHO/TRASERO IZQUIERDO		23
15	0501067395	LIMPIADOR DELANTERO IZQUIERDO/TRASERO DERECHO		23
16	0503011082	TORNILLO 1/2" UNC X 1.3/4"		30
17	0501066067	BARRA DE TIRO		01
18	0521010620	EJE UNION 38 X 118		02
19	0503010534	PASADOR ABIERTO 3/8" X 2.1/2"		02
20	0501065566	ENGANCHE TRACTOR		01
21	0501041894	TORNILLO 1" UNC X 7" COMPLETO		02
21A	0501010334	TORNILLO 1 UNC X 7		02
21B	0503011438	ARANDELA PRESION		02
21C	0501010059	TUERCA 1.5/8		02
22	0503062157	APOYO		01
23	0521010549	EJE UNION		01
24	0503030168	PASADOR (GRAPA DE SUJECION)		03
25	0501040257	SOPORTE MANGUERA 3/4 X 975 COMPLETO	4	01



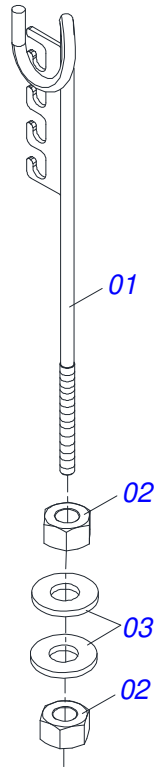
Artículo	Código	Descripción	Ver Pág.	QT
26	0501065531	BALANCIN		01
27	0501044204	ESTABILIZADOR COMPLETO	5	01
28	0501019719	EJE UNION		03
29	0521010546	EJE UNION 31,75 X 145		01
30	0503010523	PASADOR ABIERTO 1/4" X 2"		11
31	0501067527	BARRA ESTABILIZADORA		01
32	0521010780	EJE UNION 31,75 X 115		01
33	0501069059	SOPORTE RODADO DERECHO		01
34	0501069060	SOPORTE RODADO IZQUIERDO		01
35	0502010972	CHUMACERA ARTICULACION		03
36	0503011432	TORNILLO		06
37	0501010065	ARANDELA PRESION 1"		06
38	0501010059	TUERCA 1.5/8		12
39	0503010002	GRASERA 1800		07
40	0502010673	SEMI CHUMACERA		02
41	0501015593	PLACA APOYO		01
42	0501042309	TORNILLO 1" UNC X 9" AR COMPLETO		02
42A	0501010064	TORNILLO 1" UNC X 9"		02
42B	0503010012	ARANDELA PRESION 1"		02
42C	0501010059	TUERCA 1.5/8		02
42D	0501010065	ARANDELA PRESION 1"		02
43	0501019757	EXTENSION ENGRASADORA		02
44	0501045162	ESTABILIZADOR RUEDA COMPLETO		01
45	0521010778	EJE UNION 31,75 X 80		02
46	0511059180	CIL H 50,8X101,6X515 50,80 X 101,60 X 515 X 203	7	02
47	0521012538	EJE UNION 31,75 X 90		04
48	0501051631	RUEDA SIN NEUMATICO	6	04
49	0503010899	TORNILLO 5/8 UNC X 2.1/4		16
50	0503010027	ARANDELA PRESION 5/8		16
51	0503010013	TUERCA HEXAGONAL 5/8 UNC G.5 ZN		16
52	0503060091	RUEDA CON NEUMATICO 750 X 16-10L COMPLETO		04
53	0511010839	TRABA P/ TRANSPORTE 200 X 54 X 9,50		02
54	0501068994	EJE TRABA 8,30 X 78		02
55	0501047895	TOPE 25		02
56	0501047885	TOPE 30		02
57	0501047887	TOPE 40		02
58	0501011432	LLAVE 1.1/2 E 1.5/8 CABO PLANO		02
59	0501061045	CLAVE 1 CABO CILINDRICO		01
60	0501068273	LLAVE 5/8 CABLE CILINDRICO		01
61	0511010153	CLAVE FIXA 2.5/16		01
62	0511019921	BUJE 32,50 X 3,05 X 25,40		11



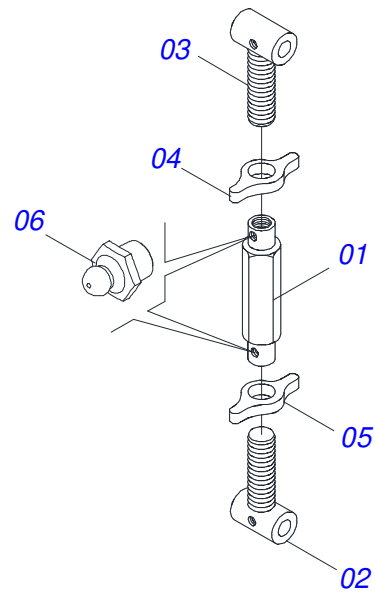
Artículo	Código	Descripción	Ver Pág.	48
01	0501067530	CHASIS GTLD-R 48/GTLD 52	01	
02	0501067424	CHASIS DELANTERO DERECHO	01	
03	0501067425	CHASIS DELANTERO IZQUIERDO	01	
04	0501067426	CHASIS TRASERO DERECHO	01	
05	0501067427	CHASIS TRASERO IZQUIERDO	01	
06	0511013056	BASE FIJACION CHASIS	08	
07	0511042229	TORNILLO 1" UNC X 6"	16	
07A	0503013113	TORNILLO 1" UNC X 6"	16	
07B	0501010065	ARANDELA PRESION 1"	16	
07C	0503010012	ARANDELA PRESION 1"	16	
07D	0501010059	TUERCA 1.5/8	16	
08	0511012594	BARRA FIJACION LIMPIADOR 1020	02	
09	0511012604	BARRA FIJACION LIMPIADOR 1250	02	
10	0511012596	BARRA FIJACION LIMPIADOR 1480	04	
11	0503010740	TORNILLO 1/2 UNC X 2 CS G.5 ZN	16	
12	0511017302	ARANDELA PLANA 13,50 X 32,50 X 3,0 ZN	92	
13	0503010019	ARANDELA PRESION 1/2"	46	
14	0503010060	TUERCA HEXAGONAL 1/2 UNC G.5 ZN	46	
15	0501067394	LIMPIADOR DELANTERO DERECHO/TRASERO IZQUIERDO	23	
16	0501067395	LIMPIADOR DELANTERO IZQUIERDO/TRASERO DERECHO	23	
17	0503011082	TORNILLO 1/2" UNC X 1.3/4"	30	
18	0501066067	BARRA DE TIRO	01	
19	0521010620	EJE UNION 38 X 118	02	
20	0503010534	PASADOR ABIERTO 3/8" X 2.1/2"	02	
21	0501065566	ENGANCHE TRACTOR	01	
22	0501041894	TORNILLO 1" UNC X 7" COMPLETO	02	
22A	0501010334	TORNILLO 1 UNC X 7	02	
22B	0503011438	ARANDELA PRESION	02	
22C	0501010059	TUERCA 1.5/8	02	
23	0503062157	APOYO	01	
24	0521010549	EJE UNION	01	
25	0503030168	PASADOR (GRAPA DE SUJECION)	03	



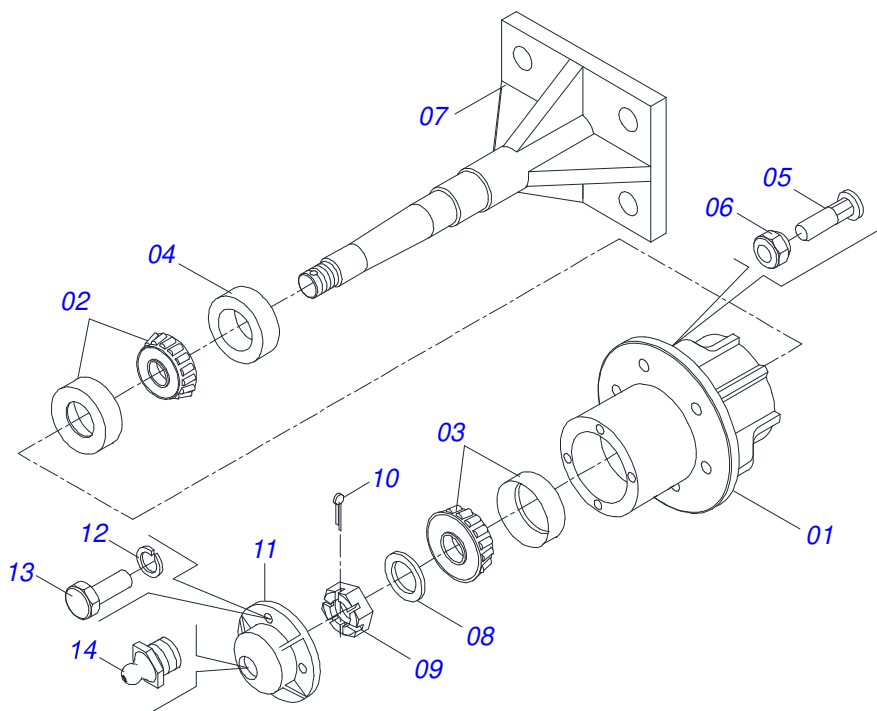
Artículo	Código	Descripción	Ver Pág.	48
26	0501040257	SOPORTE MANGUERA 3/4 X 975 COMPLETO	4	01
27	0501065531	BALANCIN		01
28	0501044204	ESTABILIZADOR COMPLETO	5	01
29	0501019719	EJE UNION		03
30	0521010546	EJE UNION 31,75 X 145		01
31	0503010523	PASADOR ABIERTO 1/4" X 2"		11
32	0501067527	BARRA ESTABILIZADORA		01
33	0521010780	EJE UNION 31,75 X 115		01
34	0501069059	SOPORTE RODADO DERECHO		01
35	0501069060	SOPORTE RODADO IZQUIERDO		01
36	0502010972	CHUMACERA ARTICULACION		03
37	0503011432	TORNILLO		06
38	0501010065	ARANDELA PRESION 1"		06
39	0501010059	TUERCA 1.5/8		12
40	0503010002	GRASERA 1800		07
41	0502010673	SEMI CHUMACERA		02
42	0501015593	PLACA APOYO		01
43	0501042309	TORNILLO 1" UNC X 9" AR COMPLETO		02
43A	0501010064	TORNILLO 1" UNC X 9"		02
43B	0503010012	ARANDELA PRESION 1"		02
43C	0501010059	TUERCA 1.5/8		02
43D	0501010065	ARANDELA PRESION 1"		02
44	0501019757	EXTENSION ENGRASADORA		02
45	0501045162	ESTABILIZADOR RUEDA COMPLETO		01
46	0521010778	EJE UNION 31,75 X 80		02
47	0511059180	CIL H 50,8X101,6X515 50,80 X 101,60 X 515 X 203	7	02
48	0521012538	EJE UNION 31,75 X 90		04
49	0501051631	RUEDA SIN NEUMATICO	6	04
50	0503010899	TORNILLO 5/8 UNC X 2.1/4		16
51	0503010027	ARANDELA PRESION 5/8		16
52	0503010013	TUERCA HEXAGONAL 5/8 UNC G.5 ZN		16
53	0503060091	RUEDA CON NEUMATICO 750 X 16-10L COMPLETO		04
54	0511010839	TRABA P/ TRANSPORTE 200 X 54 X 9,50		02
55	0501068994	EJE TRABA 8,30 X 78		02
56	0501047895	TOPE 25		02
57	0501047885	TOPE 30		02
58	0501047887	TOPE 40		02
59	0501011432	LLAVE 1.1/2 E 1.5/8 CABO PLANO		02
60	0501061045	CLAVE 1 CABO CILINDRICO		01
61	0501068273	LLAVE 5/8 CABLE CILINDRICO		01
62	0511010153	CLAVE FIXA 2.5/16		01
63	0511019921	BUJE 32,50 X 3,05 X 25,40		11



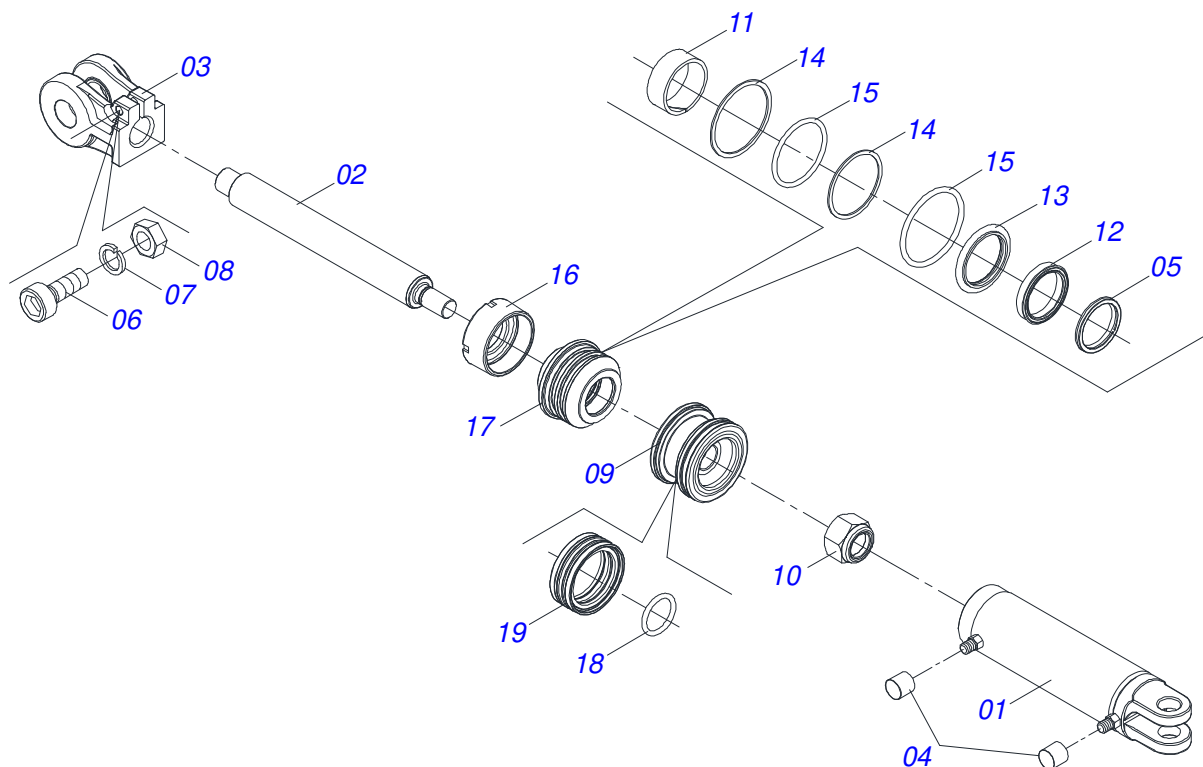
Artículo	Código	Descripción	Ver Pág.	QT
01	0511067334	SOPORTE MANGUERA		01
02	0503010014	TUERCA HEXAGONAL 3/4 UNC (PESADA) G.5 ZN		02
03	0501010322	ARANDELA PLANA 20,50 X 46 X 4,00 ZN		02



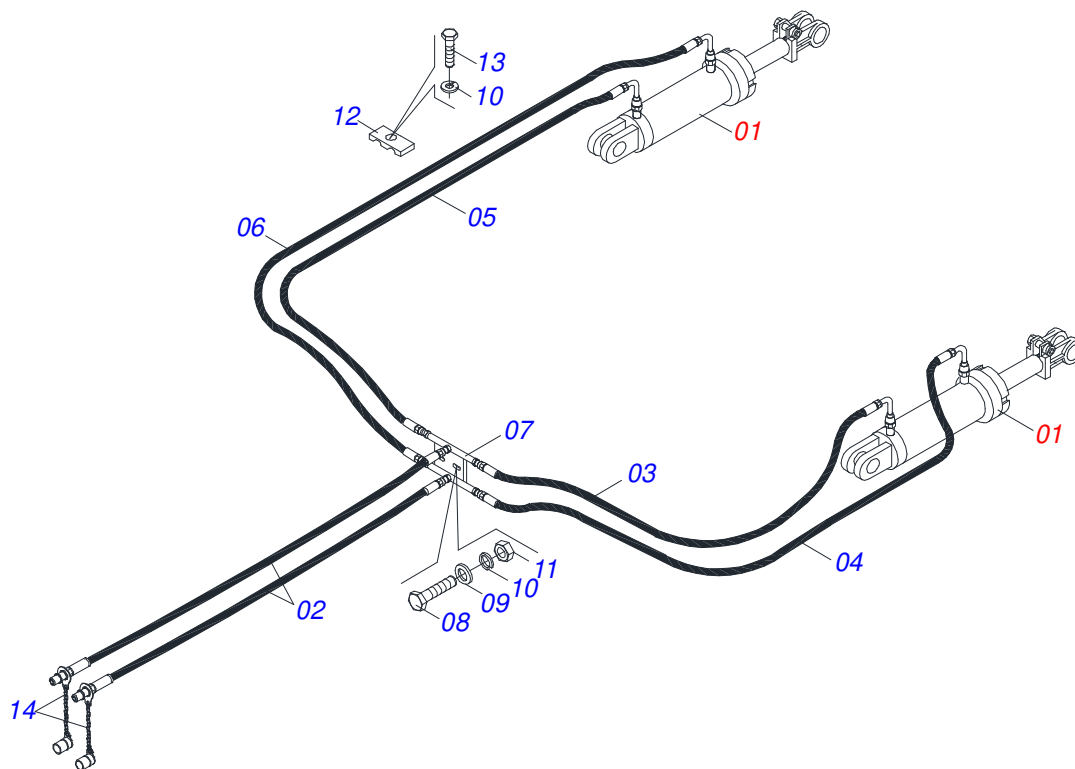
Artículo	Código	Descripción	Ver Pág.
01	0502011195	CUERPO TUERCA AJUSTE	01
02	0501064002	HUSO EXTENSOR IZQUIERDO	01
03	0501064001	HUSO EXTENSOR DERECHO	01
04	0541018672	CONTRA TUERCA	01
05	0541018673	CONTRA TUERCA	01
06	0503010002	GRASERA 1800	02



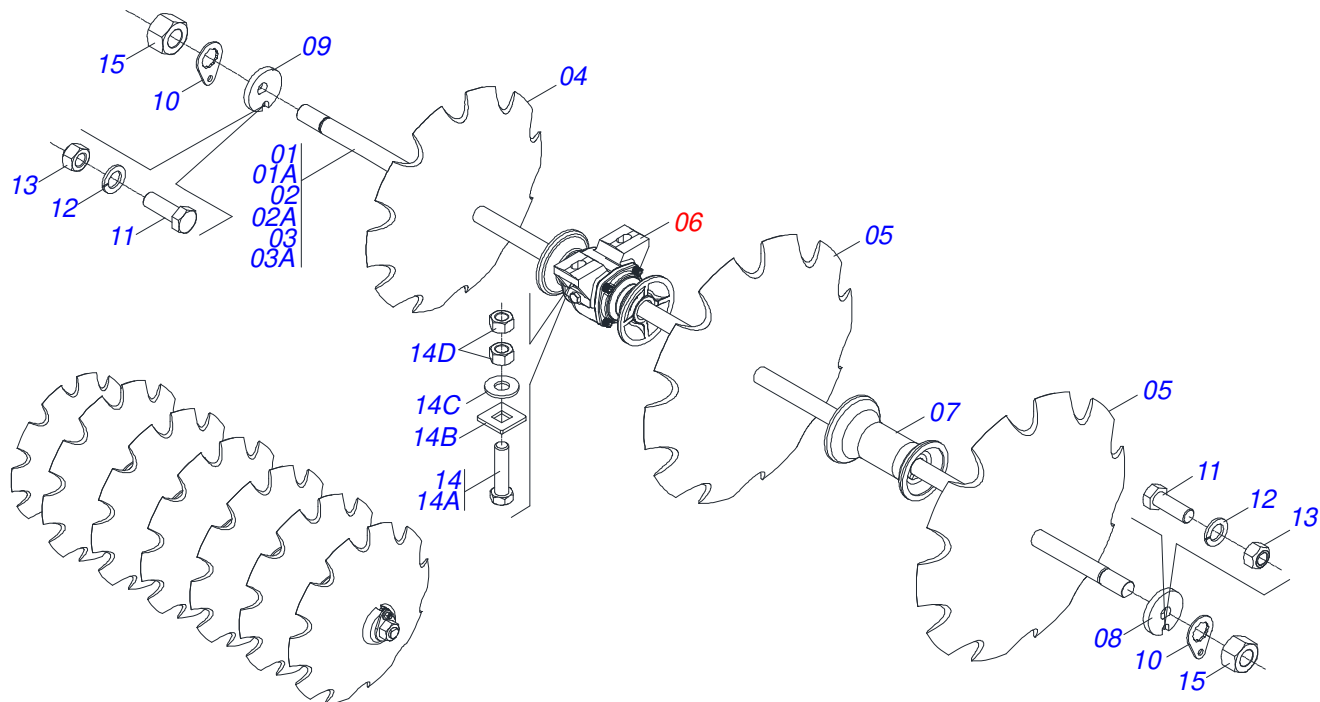
Artículo	Código	Descripción	Ver Pág.	QT
01	0502011121	CAJA RODADO		01
02	0503010006	RODAMIENTO 32210		01
03	0503010037	RODAMIENTO 30207		01
04	0503012928	RETENES		01
05	0501010127	TORNILLO ROD 9/16"UN X 1.7/8"		06
06	0503010035	TUERCA CONICA 9/16		06
07	0501069087	SOPORTE DE FIJACIÓN RODADO		01
08	0501016545	ARANDELA PLANA		01
09	0503030009	TUERCA CASTILLO 1		01
10	0503010018	PASADOR ABIERTO 5/32" X 1.1/2"		01
11	0502020591	TAPA PROTECCION		01
12	0503011444	ARANDELA PRESION		04
13	0503010358	TORNILLO 5/16 UNC X 7/8		04
14	0503010002	GRASERA 1800		01



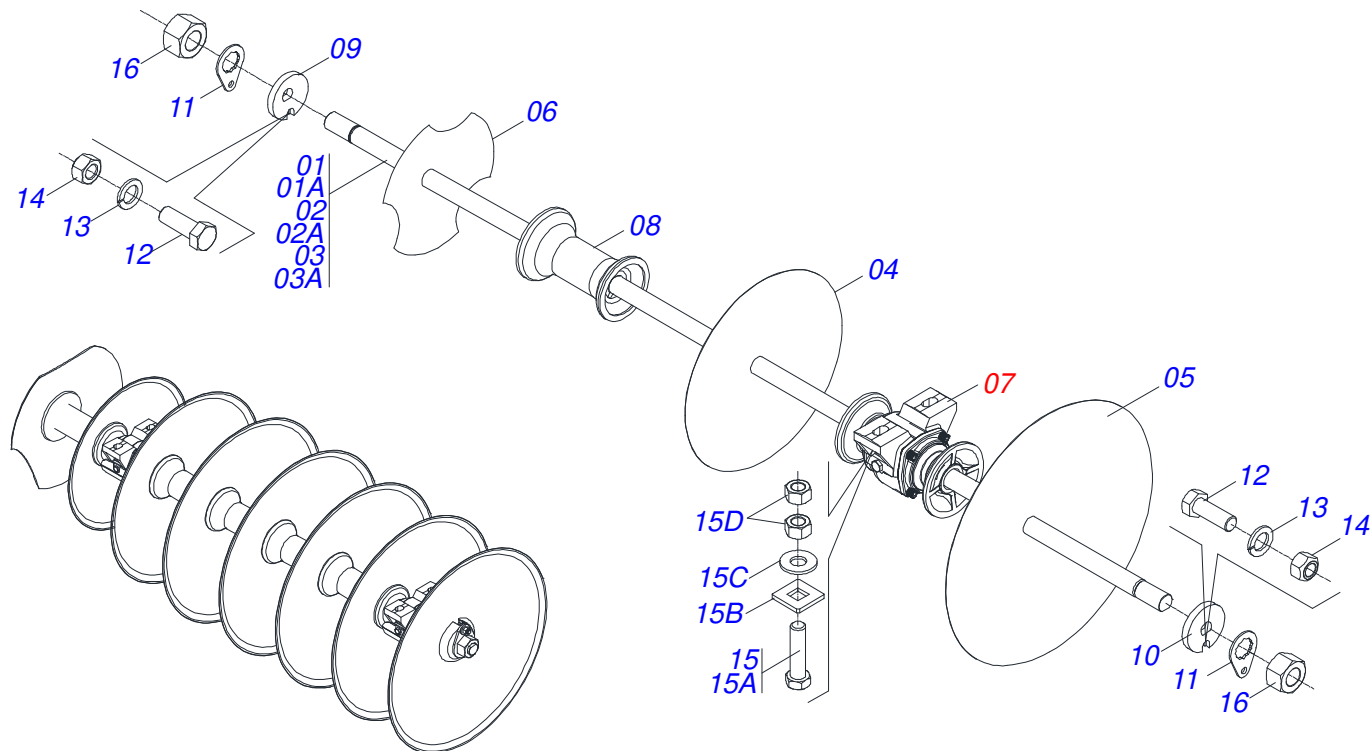
Artículo	Código	Descripción	Ver Pág.	QT
01	0511070658	CAMISA		01
02	0571019958	EXTENSOR CILINDRO HIDRAULICO		01
03	0502040747	HORQUILLA		01
04	0503030385	PLUG CILINDRICO N-002		02
05	0503010039	ANILLO RASCADOR D-2000		01
06	0503011094	TORNILLO 3/8" UNC X 2" C C S I 12.9		01
07	0503011443	ARANDELA PRESSION 3/8		01
08	0503010026	TUERCA 3/8		01
09	0502012820	EMBOLO 50,80 X 101,60		01
10	0503010817	TUERCA 1.1/4		01
11	0503018025	ANILLO GUIA		01
12	0503018026	ANILLO 1870-2000-375 B		01
13	0503018024	ANILLO BS		01
14	0503010338	ANILLO O-RING 2-342 N 3006-9B		02
15	0503011061	ANILLO BACK-UP 8-342		02
16	0502012822	TAPA MOVIL 101,60		01
17	0502012821	SOPORTE ANILLO 50,80 X 101,60		01
18	0503018029	ANILLO O-RING 2-217		01
19	0503015633	SELLADO SELEMASTER		01



Artículo	Código	Descripción	Ver Pág.	28	32	36	44	48
01	0511059180	CIL H 50,8X101,6X515 50,80 X 101,60 X 515 X 203	7	02	02	02	02	02
02	0501080361	MANGUERA 3/8 X 4000 TR-TM		02	02	02	02	02
03	0501080431	MANGUERA 3/8" X 1900 TR-TC		01	01	01	01	01
04	0501080419	MANGUERA 3/8" X 2100 TR-TC		01	01	01	01	01
05	0501080469	MANGUERA 3/8" X 2500 TR-TC		01	01	01	01	01
06	0501080401	MANGUERA 3/8" X 2700 TR-TC		01	01	01	01	01
07	0501068706	CONEXION DOBLE		01	01	01	01	01
08	0503010237	TORNILLO 3/8 UNC X 1		02	02	02	02	02
09	0511017302	ARANDELA PLANA 13,50 X 32,50 X 3,0 ZN		02	02	02	02	02
10	0503010025	ARANDELA PRESION 3/8		07	07	07	07	07
11	0503010026	TUERCA 3/8		02	02	02	02	02
12	0502012702	SOPORTE CUERPO PRESILHA		05	05	05	05	05
13	0503012555	TORNILLO 7/16 UNC X 2 CS RT G.7 ZN		05	05	05	05	05
14	0501053834	ACOPLAMIENTO RAPIDO MACHO		02	02	02	02	02

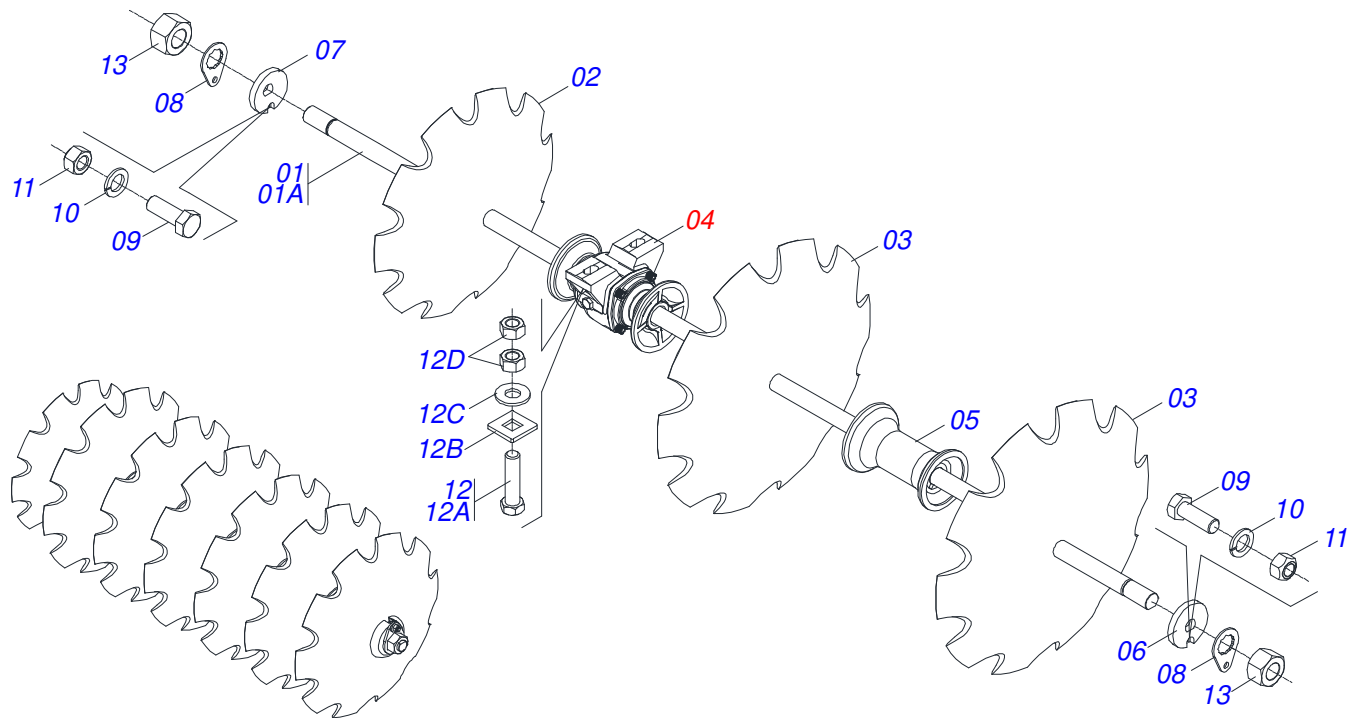


Artículo	Código	Descripción	Ver Pág.	28	32	36
01	0501043697	EJE 1.1/2 6FPP X 1505 CON TUERCAS		02	00	00
01A	0511012601	EJE 1.1/2 6FPS X 1505		02	00	00
02	0501043837	EJE 1.1/2 6FPP X 1735 CON TUERCA		00	02	00
02A	0511010225	EJE 1.1/2 6FPP X 1735		00	02	00
03	0501043756	EJE 1.1/2 6FPP X 1965 CON TUERCA		00	02	00
03A	0511010230	EJE 1.1/2 6FPP X 1965		00	02	00
04	0602030331	DISCO RECORTADO 24" X 6		02	02	02
05	0602033252	DR 26 X 6,00 C89AF02FR1.9/16 10R		12	14	16
06	0501044315	CHUMACERA AGR DM OL 225 1.1/2 MM D	17	04	06	06
07	0502010621	SEPARADOR 225		08	08	10
08	0502010871	TRABA EJE EXT 1.1/2"		02	02	02
09	0502010872	TRABA EJE INT 1.1/2"		02	02	02
10	0501018592	TRABA TUERCA 1.5/8 HEXAGONAL 60,0/60,2		04	04	04
11	0503011267	TORNILLO 5/8 UNC X 1.1/2 C S G.5 ZN		04	04	04
12	0503010027	ARANDELA PRESION 5/8		04	04	04
13	0503010013	TUERCA HEXAGONAL 5/8 UNC G.5 ZN		04	04	04
14	0501042160	CONJUNTO PIEZAS IMPL 5/8 X 76 CA		08	12	12
14A	0501011234	TORNILLO 5/8" UNC X 3"		08	12	12
14B	0501010947	TRABA TORNILLO 5/8"		08	12	12
14C	0501012140	ARANDELA PLANA 16,50 X 40 X 4,00 ZN		08	12	12
14D	0503010013	TUERCA HEXAGONAL 5/8 UNC G.5 ZN		08	12	12
15	0501810110	TUERCA 1.1/2 NC 6FPP		04	04	04

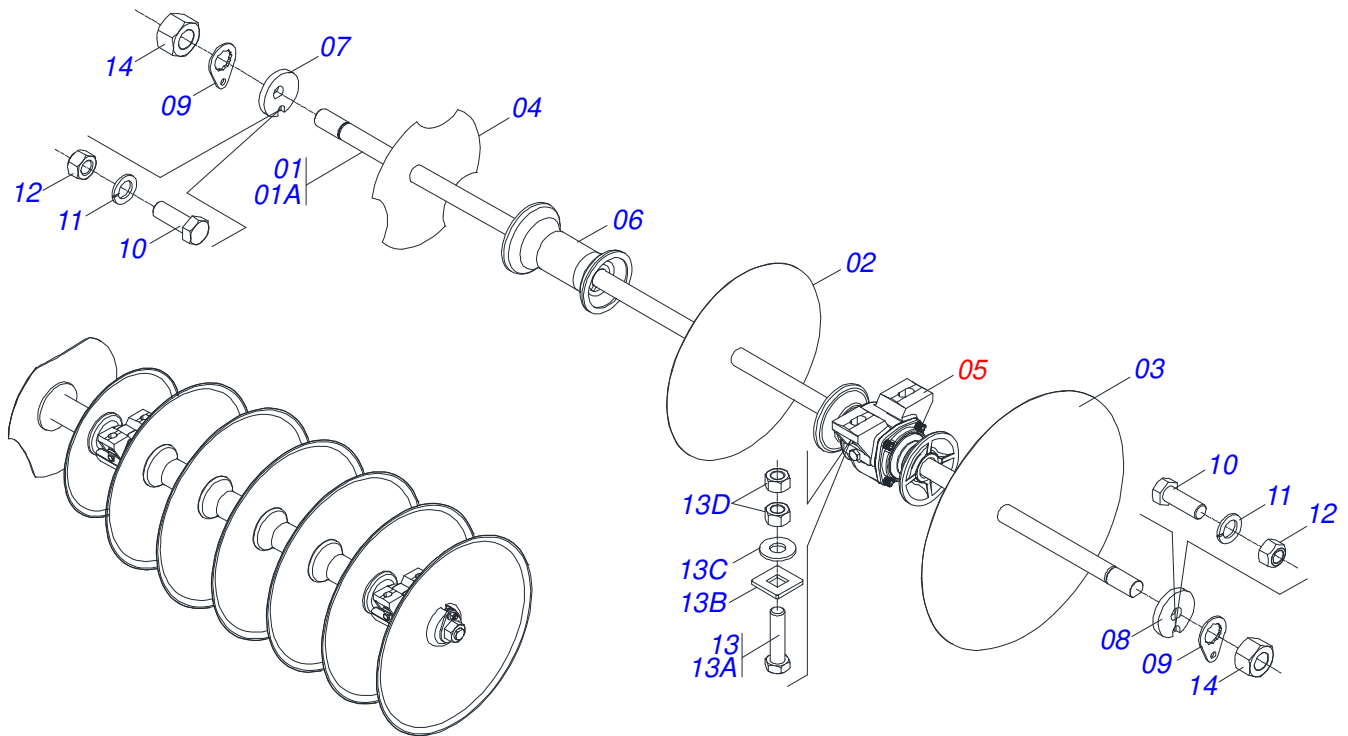


Artículo	Código	Descripción	Ver Pág.	28	32	36
01	0501043837	EJE 1.1/2 6FPP X 1735 CON TUERCA		02	00	00
01A	0511010225	EJE 1.1/2 6FPP X 1735		02	00	00
02	0501043756	EJE 1.1/2 6FPP X 1965 CON TUERCA		00	02	00
02A	0511010230	EJE 1.1/2 6FPP X 1965		00	02	00
03	0501043757	EJE 1.1/2 6FPP X 2195 CON TUERCA		00	00	02
03A	0511012602	EJE 1.1/2 6FPP X 2195		00	00	02
04	0601031031	DISCO LISO 24" X 6		02	02	02
05	0601033237	DISCO LISO 26" X 6		12	14	16
06	0602029293	DISCO REC 22 X 6		02	02	02
07	0501044315	CHUMACERA AGR DM OL 225 1.1/2 MM D	17	04	04	04
08	0502010621	SEPARADOR 225		10	12	12
09	0502010871	TRABA EJE EXT 1.1/2"		02	02	02
10	0502010872	TRABA EJE INT 1.1/2"		02	02	02
11	0501018592	TRABA TUERCA 1.5/8 HEXAGONAL 60,0/60,2		04	04	04
12	0503011267	TORNILLO 5/8 UNC X 1.1/2 C S G.5 ZN		04	04	04
13	0503010027	ARANDELA PRESION 5/8		04	04	04
14	0503010013	TUERCA HEXAGONAL 5/8 UNC G.5 ZN		04	04	04
15	0501042160	CONJUNTO PIEZAS IMPL 5/8 X 76 CA		08	12	12
15A	0501011234	TORNILLO 5/8" UNC X 3"		08	12	12
15B	0501010947	TRABA TORNILLO 5/8"		08	12	12
15C	0501012140	ARANDELA PLANA 16,50 X 40 X 4,00 ZN		08	12	12
15D	0503010013	TUERCA HEXAGONAL 5/8 UNC G.5 ZN		08	12	12
16	0501810110	TUERCA 1.1/2 NC 6FPP		04	04	04

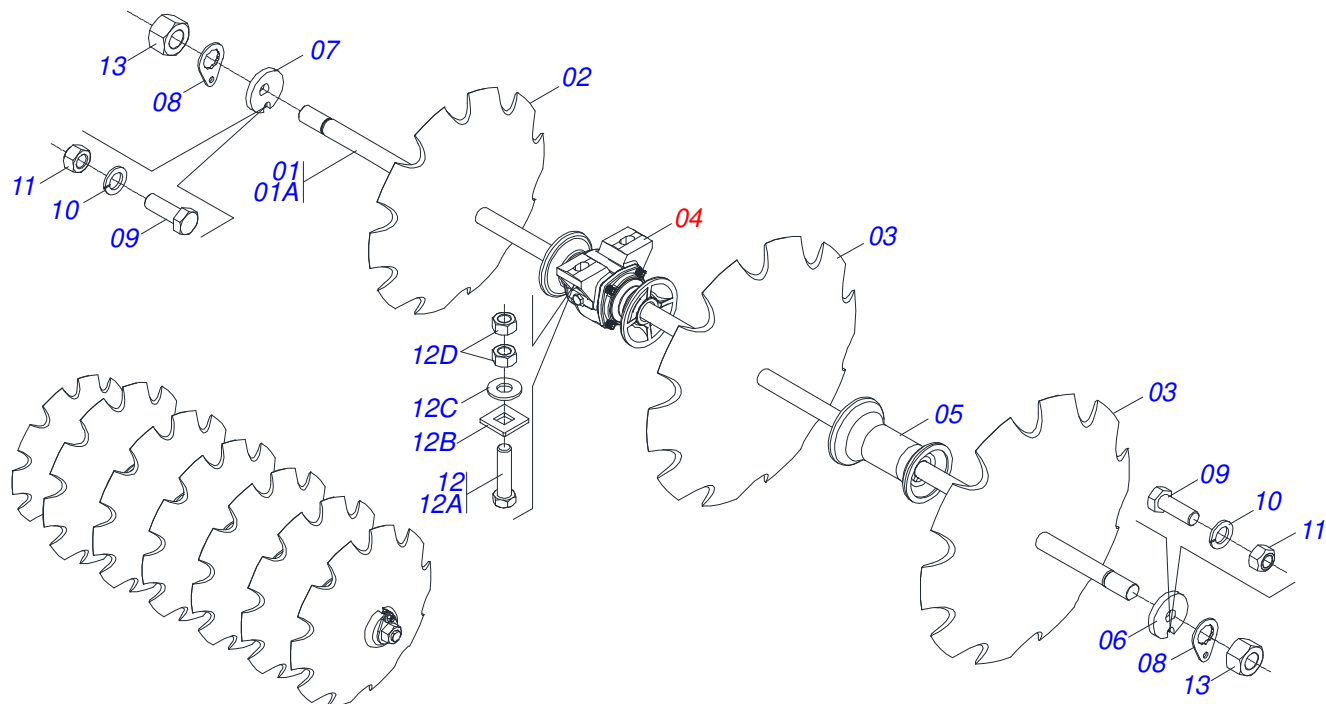




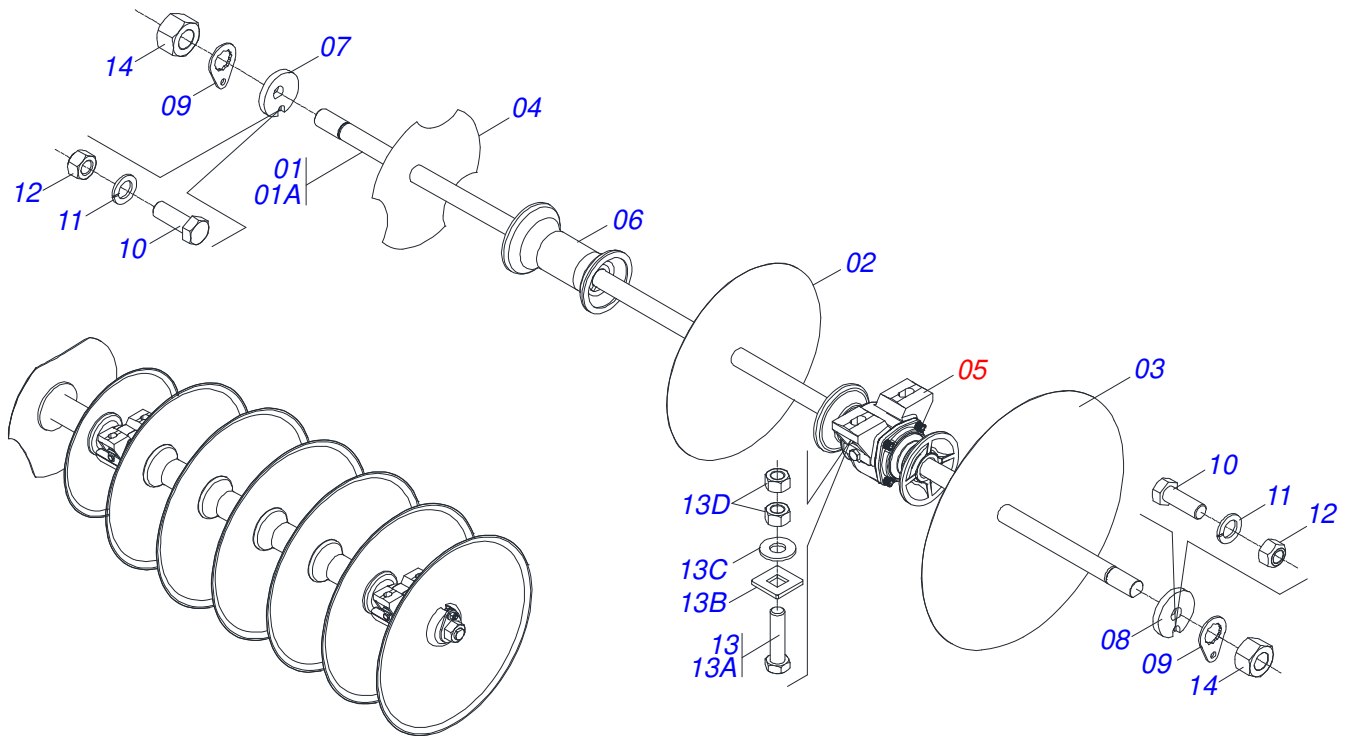
Artículo	Código	Descripción	Ver Pág.	QT
01	0501043758	EJE 1-1/2" X 2425 CON TUERCAS		02
01A	0511012603	EJE 1.1/2" X 2425 CON TUERCAS		02
02	0602030331	DISCO RECORTADO 24" X 6		02
03	0602033252	DR 26 X 6,00 C89AF02FR1.9/16 10R		20
04	0501044315	CHUMACERA AGR DM OL 225 1.1/2 MM D	17	06
05	0502010621	SEPARADOR 225		14
06	0502010871	TRABA EJE EXT 1.1/2"		02
07	0502010872	TRABA EJE INT 1.1/2"		02
08	0501018592	TRABA TUERCA 1.5/8 HEXAGONAL 60,0/60,2		04
09	0503011267	TORNILLO 5/8 UNC X 1.1/2 C S G.5 ZN		04
10	0503010027	ARANDELA PRESION 5/8		04
11	0503010013	TUERCA HEXAGONAL 5/8 UNC G.5 ZN		04
12	0501042160	CONJUNTO PIEZAS IMPL 5/8 X 76 CA		12
12A	0501011234	TORNILLO 5/8" UNC X 3"		12
12B	0501010947	TRABA TORNILLO 5/8"		12
12C	0501012140	ARANDELA PLANA 16,50 X 40 X 4,00 ZN		12
12D	0503010013	TUERCA HEXAGONAL 5/8 UNC G.5 ZN		12
13	0501810110	TUERCA 1.1/2 NC 6FPP		04



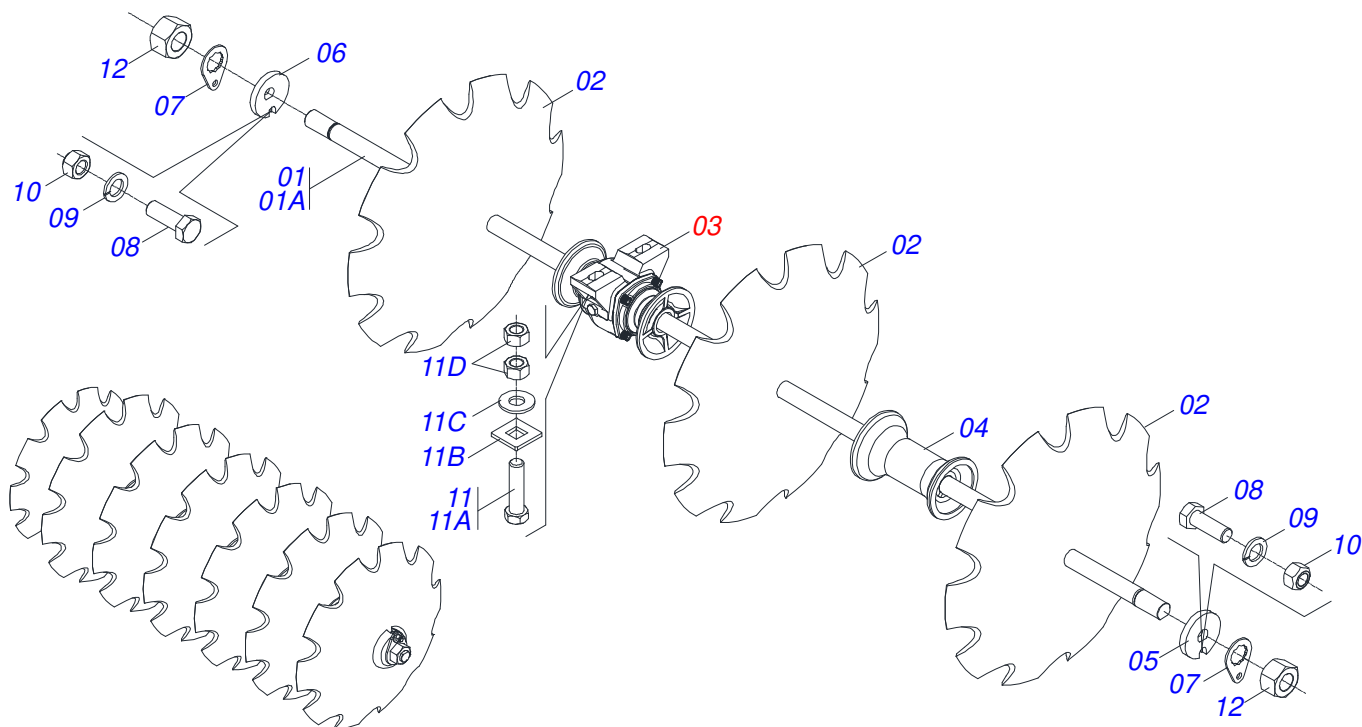
Artículo	Código	Descripción	Ver Pág.	QT
01	0501044069	EJE 1.1/2" X 2655 CON TUERCAS		02
01A	0511010853	EJE 1.1/2" X 2655 CON TUERCAS		02
02	0601031031	DISCO LISO 24" X 6		02
03	0601033237	DISCO LISO 26" X 6		20
04	0602029293	DISCO REC 22 X 6		02
05	0501044315	CHUMACERA AGR DM OL 225 1.1/2 MM D	17	03
06	0502010621	SEPARADOR 225		16
07	0502010871	TRABA EJE EXT 1.1/2"		04
08	0502010872	TRABA EJE INT 1.1/2"		04
09	0501018592	TRABA TUERCA 1.5/8 HEXAGONAL 60,0/60,2		08
10	0503011267	TORNILLO 5/8 UNC X 1.1/2 C S G.5 ZN		08
11	0503010027	ARANDELA PRESION 5/8		08
12	0503010013	TUERCA HEXAGONAL 5/8 UNC G.5 ZN		08
13	0501042160	CONJUNTO PIEZAS IMPL 5/8 X 76 CA		12
13A	0501011234	TORNILLO 5/8" UNC X 3"		12
13B	0501010947	TRABA TORNILLO 5/8"		12
13C	0501012140	ARANDELA PLANA 16,50 X 40 X 4,00 ZN		12
13D	0503010013	TUERCA HEXAGONAL 5/8 UNC G.5 ZN		12
14	0501810110	TUERCA 1.1/2 NC 6FPP		08



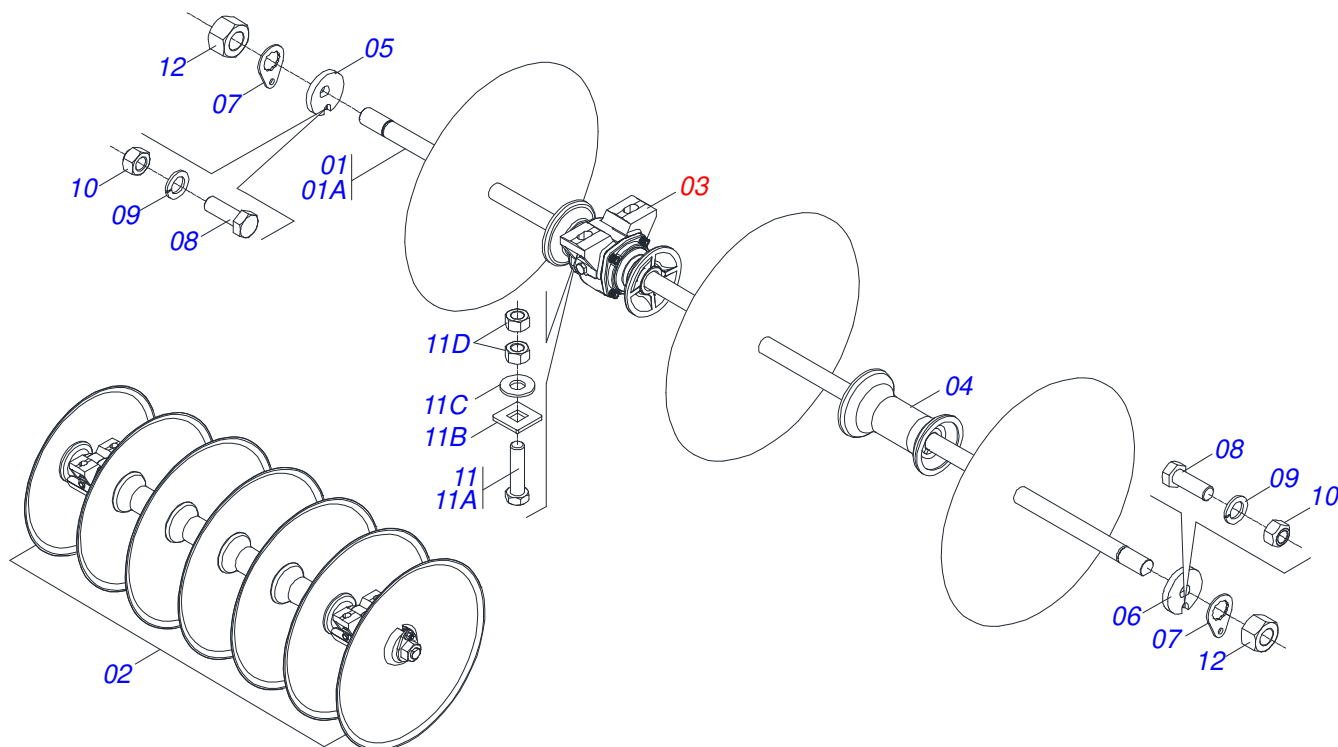
Artículo	Código	Descripción	Ver Pág.	QT
01	0501043697	EJE 1.1/2 6FPP X 1505 CON TUERCAS		02
01A	0511012601	EJE 1.1/2 6FPS X 1505		02
02	0602030331	DISCO RECORTADO 24" X 6		02
03	0602033252	DR 26 X 6,00 C89AF02FR1.9/16 10R		12
04	0501044315	CHUMACERA AGR DM OL 225 1.1/2 MM D	17	04
05	0502010621	SEPARADOR 225		08
06	0502010871	TRABA EJE EXT 1.1/2"		02
07	0502010872	TRABA EJE INT 1.1/2"		02
08	0501018592	TRABA TUERCA 1.5/8 HEXAGONAL 60,0/60,2		04
09	0503011267	TORNILLO 5/8 UNC X 1.1/2 C S G.5 ZN		04
10	0503010027	ARANDELA PRESION 5/8		04
11	0503010013	TUERCA HEXAGONAL 5/8 UNC G.5 ZN		04
12	0501042160	CONJUNTO PIEZAS IMPL 5/8 X 76 CA		16
12A	0501011234	TORNILLO 5/8" UNC X 3"		16
12B	0501010947	TRABA TORNILLO 5/8"		16
12C	0501012140	ARANDELA PLANA 16,50 X 40 X 4,00 ZN		16
12D	0503010013	TUERCA HEXAGONAL 5/8 UNC G.5 ZN		16
13	0501810110	TUERCA 1.1/2 NC 6FPP		04



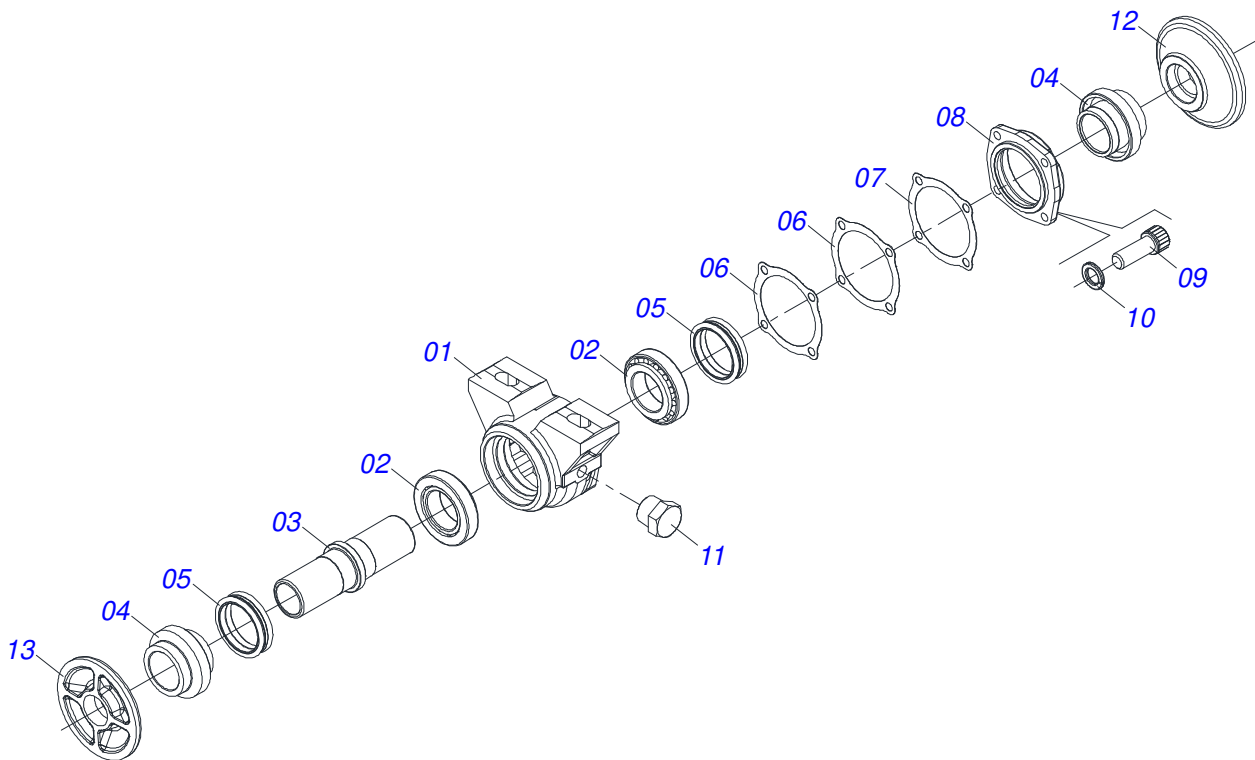
Artículo	Código	Descripción	Ver Pág.	QT
01	0501043689	EJE 1.1/2" X 1275 CON TUERCAS		02
01A	0511012600	EJE 1-1/2" X 1275		02
02	0601031031	DISCO LISO 24" X 6		02
03	0601033237	DISCO LISO 26" X 6		08
04	0602029293	DISCO REC 22 X 6		02
05	0501044315	CHUMACERA AGR DM OL 225 1.1/2 MM D	17	04
06	0502010621	SEPARADOR 225		06
07	0502010871	TRABA EJE EXT 1.1/2"		02
08	0502010872	TRABA EJE INT 1.1/2"		02
09	0501018592	TRABA TUERCA 1.5/8 HEXAGONAL 60,0/60,2		04
10	0503011267	TORNILLO 5/8 UNC X 1.1/2 C S G.5 ZN		04
11	0503010027	ARANDELA PRESION 5/8		04
12	0503010013	TUERCA HEXAGONAL 5/8 UNC G.5 ZN		04
13	0501042160	CONJUNTO PIEZAS IMPL 5/8 X 76 CA		16
13A	0501011234	TORNILLO 5/8" UNC X 3"		16
13B	0501010947	TRABA TORNILLO 5/8"		16
13C	0501012140	ARANDELA PLANA 16,50 X 40 X 4,00 ZN		16
13D	0503010013	TUERCA HEXAGONAL 5/8 UNC G.5 ZN		16
14	0501810110	TUERCA 1.1/2 NC 6FPP		04



Artículo	Código	Descripción	Ver Pág.	QT
01	0501043835	EJE 1.1/2" X 1040 CON TUERCAS		02
01A	0511010224	EJE 1.1/2" X 1040		02
02	0602033252	DR 26 X 6,00 C89AF02FR1.9/16 10R		10
03	0501044315	CHUMACERA AGR DM OL 225 1.1/2 MM D	17	04
04	0502010621	SEPARADOR 225		08
05	0502010871	TRABA EJE EXT 1.1/2"		02
06	0502010872	TRABA EJE INT 1.1/2"		02
07	0501018592	TRABA TUERCA 1.5/8 HEXAGONAL 60,0/60,2		04
08	0503011267	TORNILLO 5/8 UNC X 1.1/2 C S G.5 ZN		04
09	0503010027	ARANDELA PRESION 5/8		04
10	0503010013	TUERCA HEXAGONAL 5/8 UNC G.5 ZN		04
11	0501042160	CONJUNTO PIEZAS IMPL 5/8 X 76 CA		08
11A	0501011234	TORNILLO 5/8" UNC X 3"		08
11B	0501010947	TRABA TORNILLO 5/8"		08
11C	0501012140	ARANDELA PLANA 16,50 X 40 X 4,00 ZN		08
11D	0503010013	TUERCA HEXAGONAL 5/8 UNC G.5 ZN		08
12	0501810110	TUERCA 1.1/2 NC 6FPP		04



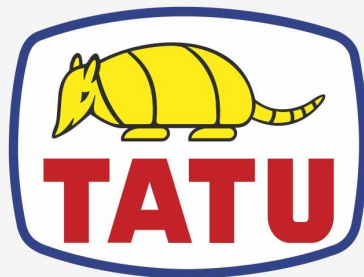
Artículo	Código	Descripción	Ver Pág.	QT
01	0501043697	EJE 1.1/2 6FPP X 1505 CON TUERCAS		02
01A	0511012601	EJE 1.1/2 6FPS X 1505		02
02	0601033237	DISCO LISO 26" X 6		08
03	0501044315	CHUMACERA AGR DM OL 225 1.1/2 MM D	17	04
04	0502010621	SEPARADOR 225		08
05	0502010871	TRABA EJE EXT 1.1/2"		02
06	0502010872	TRABA EJE INT 1.1/2"		02
07	0501018592	TRABA TUERCA 1.5/8 HEXAGONAL 60,0/60,2		04
08	0503011267	TORNILLO 5/8 UNC X 1.1/2 C S G.5 ZN		04
09	0503010027	ARANDELA PRESION 5/8		04
10	0503010013	TUERCA HEXAGONAL 5/8 UNC G.5 ZN		04
11	0501042160	CONJUNTO PIEZAS IMPL 5/8 X 76 CA		08
11A	0501011234	TORNILLO 5/8" UNC X 3"		08
11B	0501010947	TRABA TORNILLO 5/8"		08
11C	0501012140	ARANDELA PLANA 16,50 X 40 X 4,00 ZN		08
11D	0503010013	TUERCA HEXAGONAL 5/8 UNC G.5 ZN		08
12	0501810110	TUERCA 1.1/2 NC 6FPP		04



Artículo	Código	Descripción	Ver Pág.	QT
01	0502010540	CAJA DEL CHUMACERA DM		01
02	0503010006	RODAMIENTO 32210		02
03	0502040611	EJE		01
04	0502010821	SOPORTE RETENEDOR CON BUJE		02
05	0503030026	RETENES LP JB-253		02
06	0503030013	EMPAQUETADURA 112 X 90,5 X 0,3		02
07	0503030684	EMPAQUETADURA 112 X 90,5 X 0,1		01
08	0502020424	TAPA CAJA DM		01
09	0503010134	TORNILLO 3/8" UNC X 1"		04
10	0503011443	ARANDELA PRESSION 3/8		04
11	0503010856	TAPON R 3/8 BSPT		02
12	0502010604	APOYO EXT DISCO		01
13	0502010605	APOYO INT DISCO		01







**MARCHESAN**

**Publicaciones Técnicas | Elaboración y Revisión**

ALESSANDRA PATRICIA KAWAHARA CARRILI

[www.marchesan.com.br](http://www.marchesan.com.br)

