

UTILITÁRIOS

STA³/STA³DT/STA³T

Código: 0501091259

Série: S-1201

Revisão: 00

Data da Revisão: MAIO/2021

CATÁLOGO DE PEÇAS



MARCHESAN



PRODUTOS

Código	Descrição
0113010052	STA-3 RASPADEIRA AGR C/PN S-1201
0113010061	STA-3 RASPADEIRA AGR PN 1100 S-1201
0113010009	STA-3 RASPADEIRA AGR PN CACAMBA RT S-1201
0113010053	STA-3 RASPADEIRA AGR PR S-1201
0113010057	STA-3 RASPADEIRA AGR S/PNEU/RODA S-1201
0113010054	STA-3 RASPADEIRA AGR S/PNEUS S-1201
0113010055	STA-3DT RASPADEIRA AGR PN S-1201
0113010056	STA-3DT RASPADEIRA AGR S/PNEUS S-1201
0113010058	STA-3T RASPADEIRA AGR PN S-1201
0113010059	STA-3T RASPADEIRA AGR PR S-1201
0113010060	STA-3T RASPADEIRA AGR S/PNEU S-1201

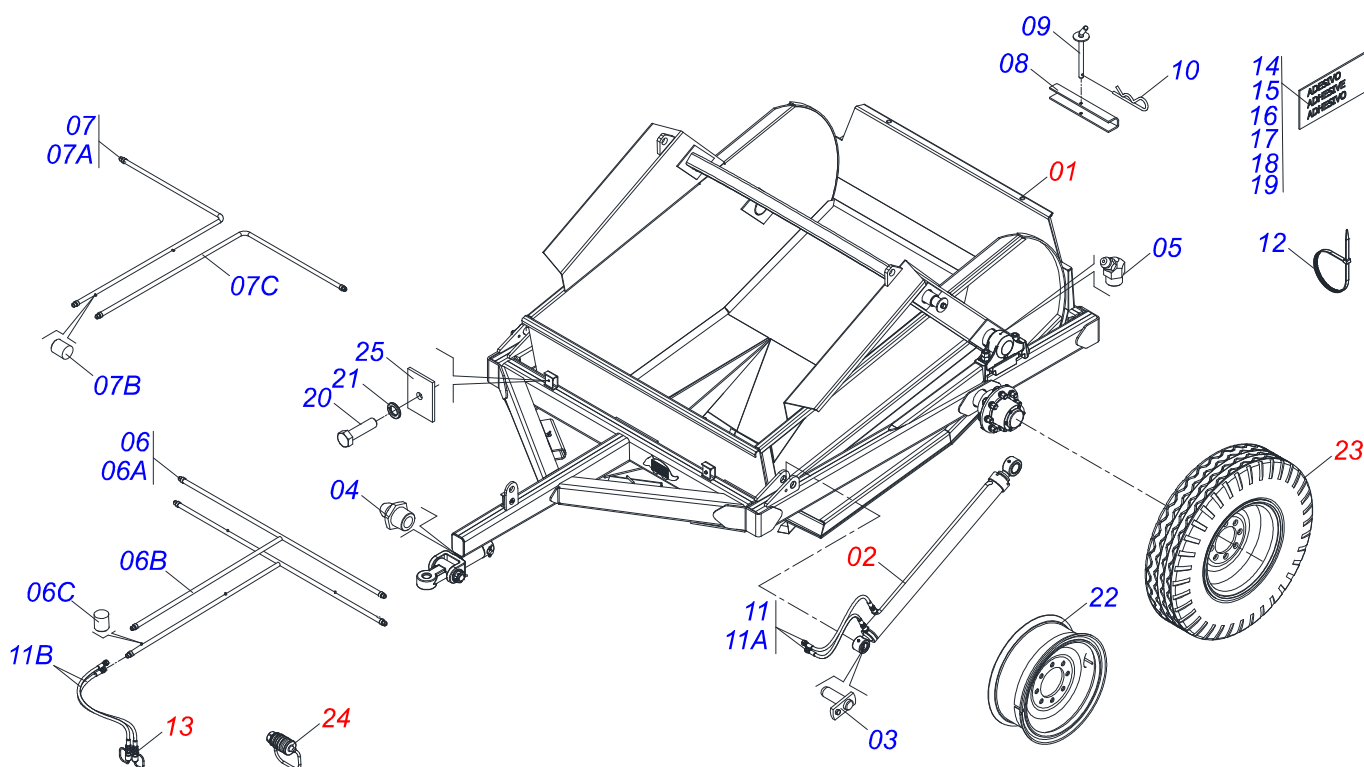
ATENÇÃO: IMPORTANTE

A Marchesan S.A. reserva o direito de aperfeiçoar e/ou alterar as características técnicas de seus produtos, sem a obrigação de assim proceder com os já comercializados e sem conhecimento prévio da revenda ou do consumidor.



INDICE

0909090370	CHASSI COMPLETO STA³/STA³DT/STA³T	1
0501056354	CHASSI SEMI MONTADO	2
0501056355	CHASSI SEMI MONTADO DIANTEIRA TANDEM	3
0501059051	CHASSI SEMI MONTADO COM CACAMBA RT	4
0501050226	ALETA COMPLETA	5
0501052497	CAIXA RODADO COMPLETO	6
0511050685	ENGATE COMPLETO	7
0501049597	CILINDRO HIDRAULICO 44,45 X 76,20 X 1230 X 942	8
0501053834	MACHO ENGATE RAPIDO AGRICOLA 1/2 NPT COM TAMPA	9
0503060213	RODA COM PNEU 900 X 20-14L COMPLETO	10
0503060510	RODA COM PNEU 900 X 20 - 14LONAS RES	11
0501053835	FEMEA ENGATE RAPIDO AGRICOLA 1/2 NPT COM TAMPA	12



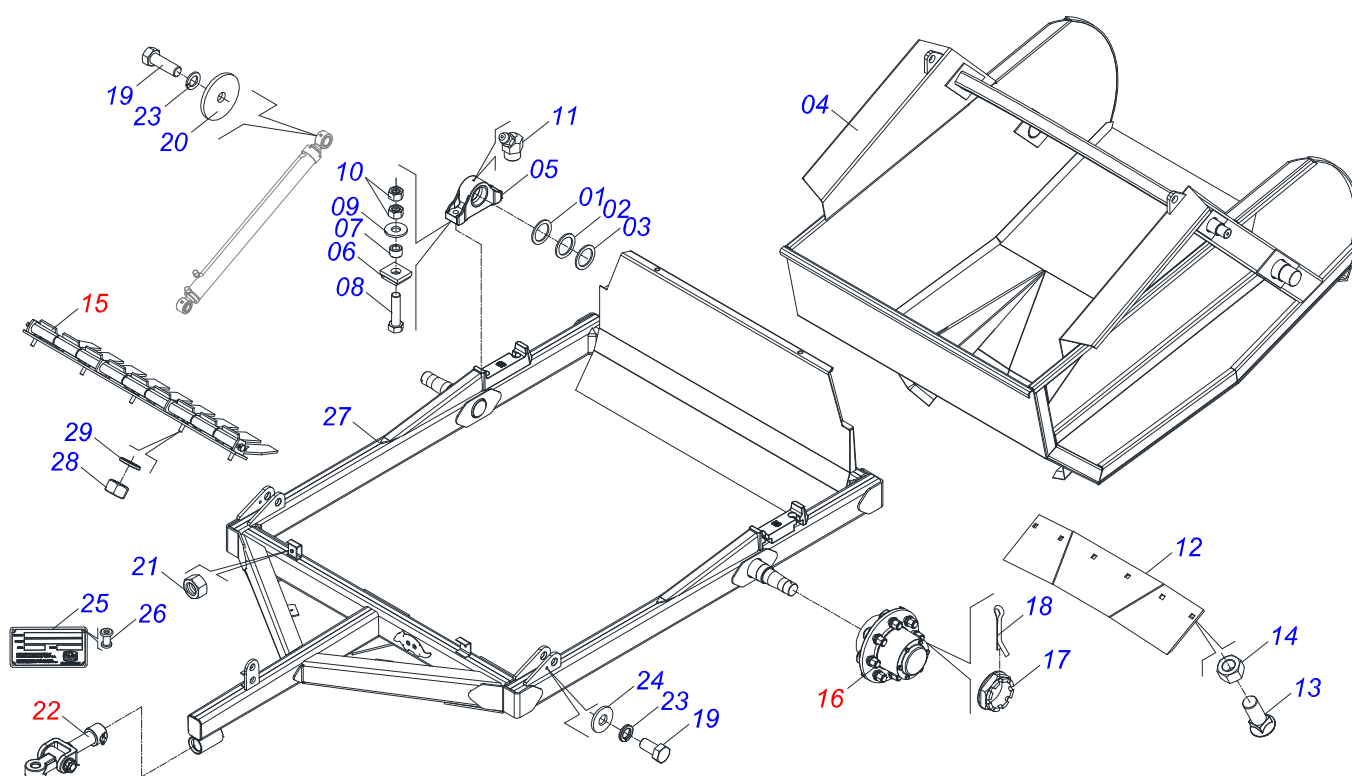
Item	Código	Descrição	Ver Pág.	STA ³	STA ³ DT	STA ³ T
01	0501056354	CHASSI SEMI MONTADO	2	001	000	000
01.	0501056355	CHASSI SEMI MONTADO DIANTEIRA TANDEM	3	000	001	000
01..	0501059051	CHASSI SEMI MONTADO COM CACAMBA RT	4	000	000	001
02	0501049597	CILINDRO HIDRAULICO 44,45 X 76,20 X 1230 X 942	8	002	002	002
03	0511062927	EIXO ARTICULACAO COM TRAVA 37,2X125S/GRAX SA		002	002	002
04	0503010002	GRAXEIRA 1800		002	002	002
05	0503010003	GRAXEIRA 1845 3/8		002	002	002
06	0501069037	CONEXAO		001	001	001
06A	0501070639	DUTO DISTRIBUIDOR OLEO 1530		001	001	001
06B	0501070640	DUTO DISTRIBUIDOR OLEO 1490		001	001	001
06C	0511011495	EIXO 8,30 X 10 TRAVA MANIPULO		004	004	004
07	0501069066	CONEXAO		000	000	001
07A	0501070476	CORPO DISTRIBUIDOR COM TERMINAL 730X1080		000	000	001
07B	0511011495	EIXO 8,30 X 10 TRAVA MANIPULO		000	000	002
07C	0501070477	CORPO DISTRIBUIDOR COM TERMINAL 750 X 1110		000	000	001
08	0511017591	TRAVA PARA TRANSPORTE 270 X 47,50		002	002	002
09	0501068994	EIXO TRAVA 8,30 X 78		002	002	002
10	0503030168	CUPIILHA 3 X 50		002	002	002
11	0501051066	JOGO DE MANGUEIRA		001	001	001
11A	0501080189	MANGUEIRA 1/2 X 730 TR-TR		004	004	004
11B	0501080072	MANGUEIRA 1/2 X 1600 TR-TM		002	002	002
12	0503013527	ABRACADEIRA ZIPER 28CM 1G01144		004	004	004
13	0501053834	MACHO ENGATE RAPIDO AGRICOLA 1/2 NPT COM 9 TAMPA		002	002	002
14	0503060915	CONJUNTO ETIQUETA ADESIVA		001	001	001
15	0503031428	ETIQUETA ADESIVA ATENCAO LER MANUAL		001	001	001
16	0503031087	ETIQUETA ADESIVA AUTO CONTROLE OK APROVADO		001	001	001
17	0503031827	ETIQUETA ADESIVA LUBRIFICACAO E REAPERTO DIARIO		001	001	001
18	0503034078	ETIQUETA ADESIVA PONTOS PARA ICAMENTO		003	003	003



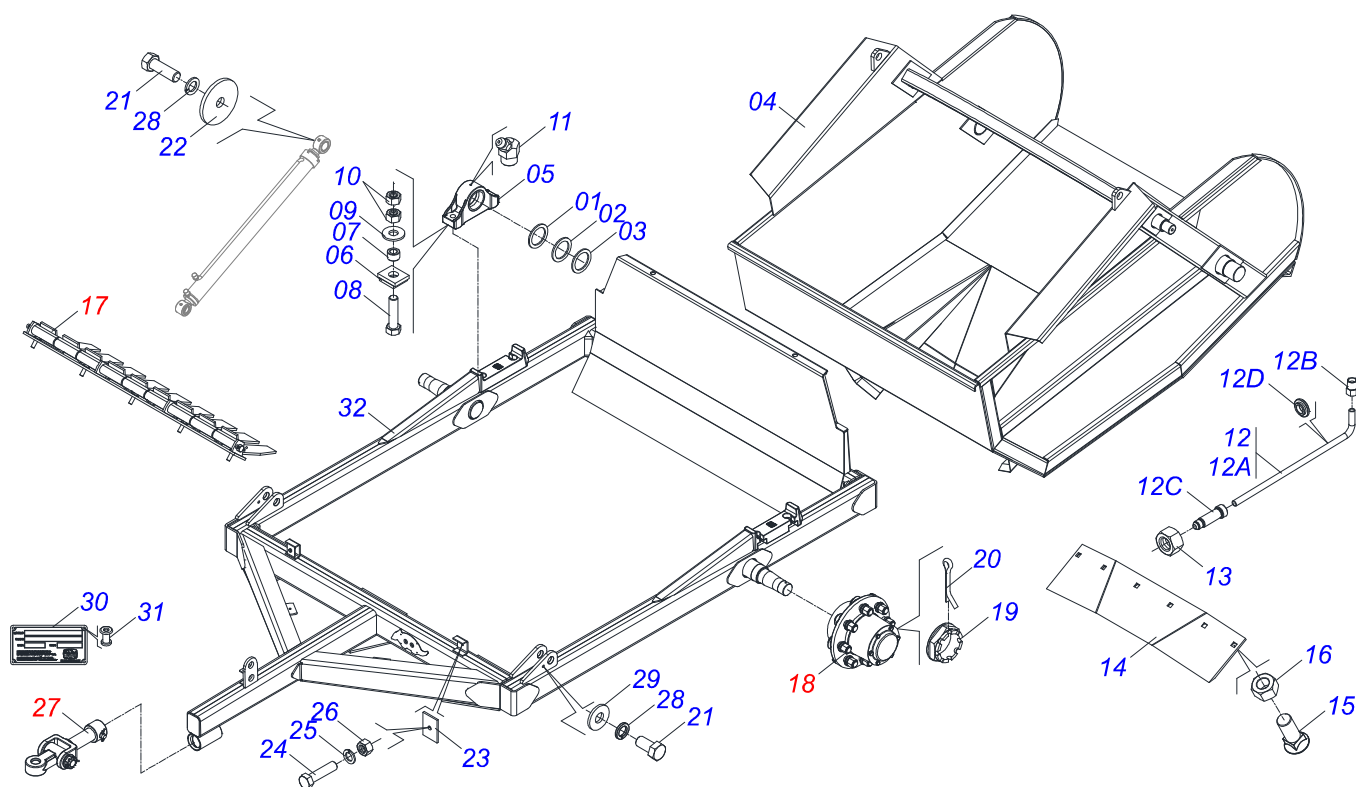
STA³/STA³DT/STA³T
CHASSI COMPLETO STA³/STA³DT/STA³T

Página 1
0909090370

Item	Código	Descrição	Ver Pág.	STA ³	STA ³ DT	STA ³ T
19	0503034078	ETIQUETA ADESIVA PONTOS PARA ICAMENTO		003	003	003
20	0501810096	PARAFUSO 3/8 UNC X 2 C S G.2 SA		002	002	002
21	0503011443	ARRUELA PRESSAO 3/8 SA		002	002	002
22	0501068263	RODA 7.00X20X153X8F24X203		002	002	002
23	0503060213	RODA COM PNEU 900 X 20-14L COMPLETO	10	002	002	002
23.	0503060510	RODA COM PNEU 900 X 20 - 14LONAS RES	11	000	000	004
24	0501053835	FEMEA ENGATE RAPIDO AGRICOLA 1/2 NPT COM TAMPA	12	002	002	002
25	0501013439	PLACA SUPORTE RODA COMPACTADORA		002	000	000



Item	Código	Descrição	Ver Pág.	QT
01	0531014846	ARRUELA LISA 81,50X 110X 6,0 STA ZN		02
02	0531015317	ARRUELA LISA 81,50X 110X 3,0 STA ZN		02
03	0531015318	ARRUELA LISA 81,50X 110X 1,9 STA ZN		01
04	0511063790	CACAMBA		01
05	0501110081	MANCAL AGRICOLA ARTICULACAO COM BUCHA		02
06	0511064919	CALCO SUPORTE MANCAL		04
07	0521010967	LUVA 22,10 X 38,10 X 24		04
08	0503012925	PARAFUSO 7/8 UNF X 5 C S G.5 ZN		04
09	0501010076	ARRUELA LISA 23 X 46 X 3,00 ZN		04
10	0503010558	PORCA 7/8 NF PESADA ALTA ZN		08
11	0503010003	GRAXEIRA 1845 3/8		02
12	0622360019	RASPADOR		01
13	0501012239	PARAFUSO 5/8 UNC X 1.3/4 CEPQ G.5 ZN		06
14	0503010013	PORCA SEXTAVADA 5/8 UNC G.5 ZN		06
15	0501050226	ALETA COMPLETA	5	01
16	0501052497	CAIXA RODADO COMPLETO	6	02
17	0502040080	PORCA FLANGEADA R.2.1/2 UN		02
18	0503012231	CONTRAPINO 1/4 X 3 1G13192 SA		02
19	0503011267	PARAFUSO 5/8 UNC X 1.1/2 C S G.5 ZN		04
20	0501010145	ARRUELA LISA 17 X 78 X 6,30 ZN		02
21	0503010026	PORCA SEXTAVADA 3/8 UNC G.5 ZN		03
22	0511050685	ENGATE COMPLETO	7	01
23	0503011445	ARRUELA PRESSAO 5/8 SA		10
24	0501012140	ARRUELA LISA 16,50 X 40 X 4,00 ZN		02
25	0503034003	ETIQUETA IDENTIFICAÇÃO ALUMINIO MARCHESAN 61X118		01
26	0503010001	REBITE POP AD 423 3,2 X 5,5		04
27	0511063393	CHASSI TRASEIRO		01
28	0503012682	PORCA SEXTAVADA BSW 1/2 LEVE 1K02172 ZN		05
29	0503011440	ARRUELA PRESSAO 1/2 SA		05
30	1882970002	GRAXA SABAO LITIO NLGI2-EP 1J27010		00
31	1882970002	GRAXA SABAO LITIO NLGI2-EP 1J27010		00



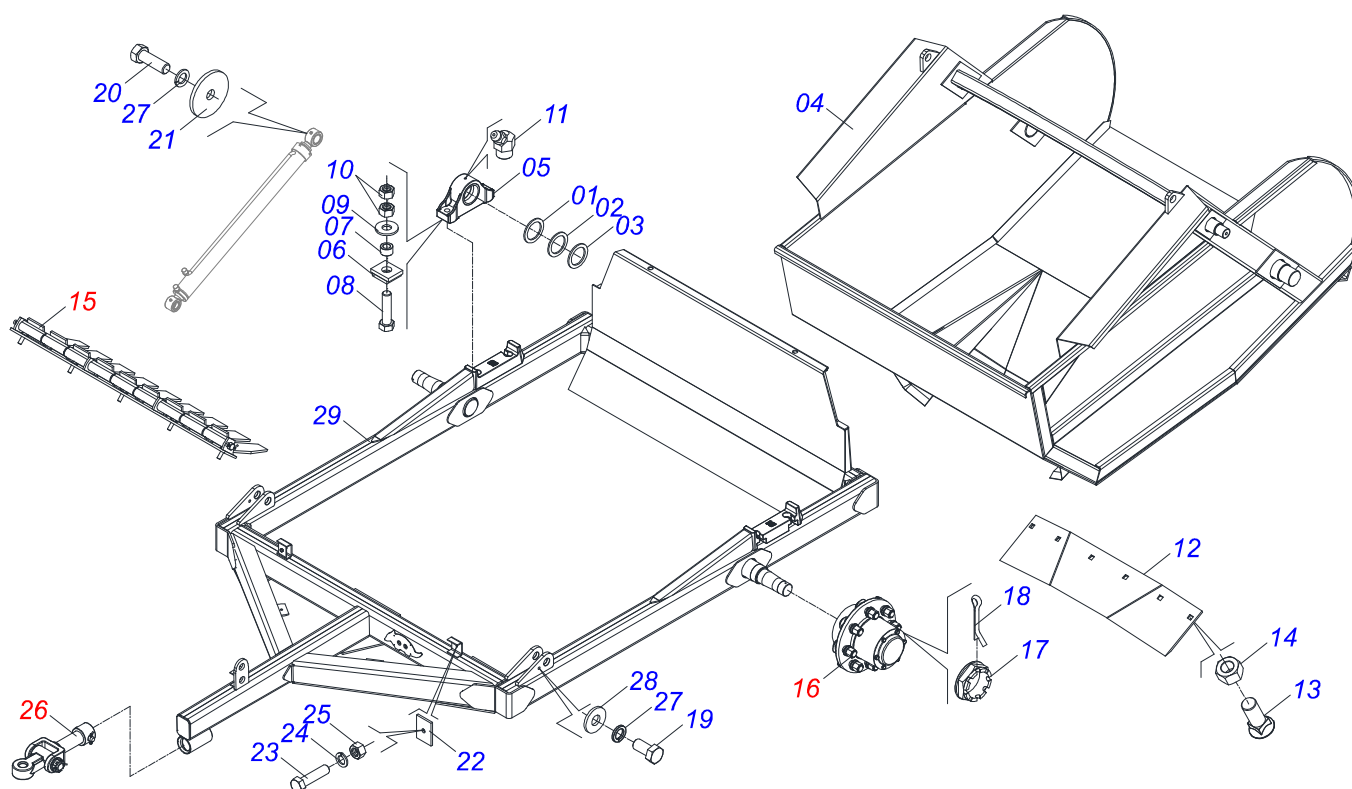
Item	Código	Descrição	Ver Pág.	QT
01	0531014846	ARRUELA LISA 81,50X 110X 6,0 STA ZN		02
02	0531015317	ARRUELA LISA 81,50X 110X 3,0 STA ZN		02
03	0531015318	ARRUELA LISA 81,50X 110X 1,9 STA ZN		01
04	0511063790	CACAMBA		01
05	0501110081	MANCAL AGRICOLA ARTICULACAO COM BUCHA		02
06	0511064919	CALCO SUPORTE MANCAL		04
07	0521010967	LUVA 22,10 X 38,10 X 24		04
08	0503012925	PARAFUSO 7/8 UNF X 5 C S G.5 ZN		04
09	0501010076	ARRUELA LISA 23 X 46 X 3,00 ZN		04
10	0503010558	PORCA 7/8 NF PESADA ALTA ZN		08
11	0503010003	GRAXEIRA 1845 3/8		02
12	0511062940	DUTO 7/8 X 2472 STA3 RT		02
12A	0531012713	CORPO DUTO 7/8 X 2472		01
12B	0501014832	TERM R 1/2 NPT X 35 TUBO 16MM STA 3T		01
12C	0531012711	NIPLE DUTO R7/8 X 100 STA3 RT		01
12D	0531012712	LUVA APOIO DUTO		01
13	0531012742	PORCA R 1 UNF 14 FPP REBAIXADA SA		02
14	0622360019	RASPADOR		01
15	0501012239	PARAFUSO 5/8 UNC X 1.3/4 CEPQ G.5 ZN		06
16	0503010013	PORCA SEXTAVADA 5/8 UNC G.5 ZN		06
17	0501050226	ALETA COMPLETA	5	01
18	0501052497	CAIXA RODADO COMPLETO	6	02
19	0502040080	PORCA FLANGEADA R.2.1/2 UN		02
20	0503012231	CONTRAPINO 1/4 X 3 1G13192 SA		02
21	0503011267	PARAFUSO 5/8 UNC X 1.1/2 C S G.5 ZN		04
22	0501010145	ARRUELA LISA 17 X 78 X 6,30 ZN		02
23	0501013439	PLACA SUPORTE RODA COMPACTADORA		03
24	0501010096	PARAFUSO 3/8 UNC X 2 C S G.2 ZN		03
25	0503011443	ARRUELA PRESSAO 3/8 SA		03
26	0503010026	PORCA SEXTAVADA 3/8 UNC G.5 ZN		03
27	0511050685	ENGATE COMPLETO	7	01



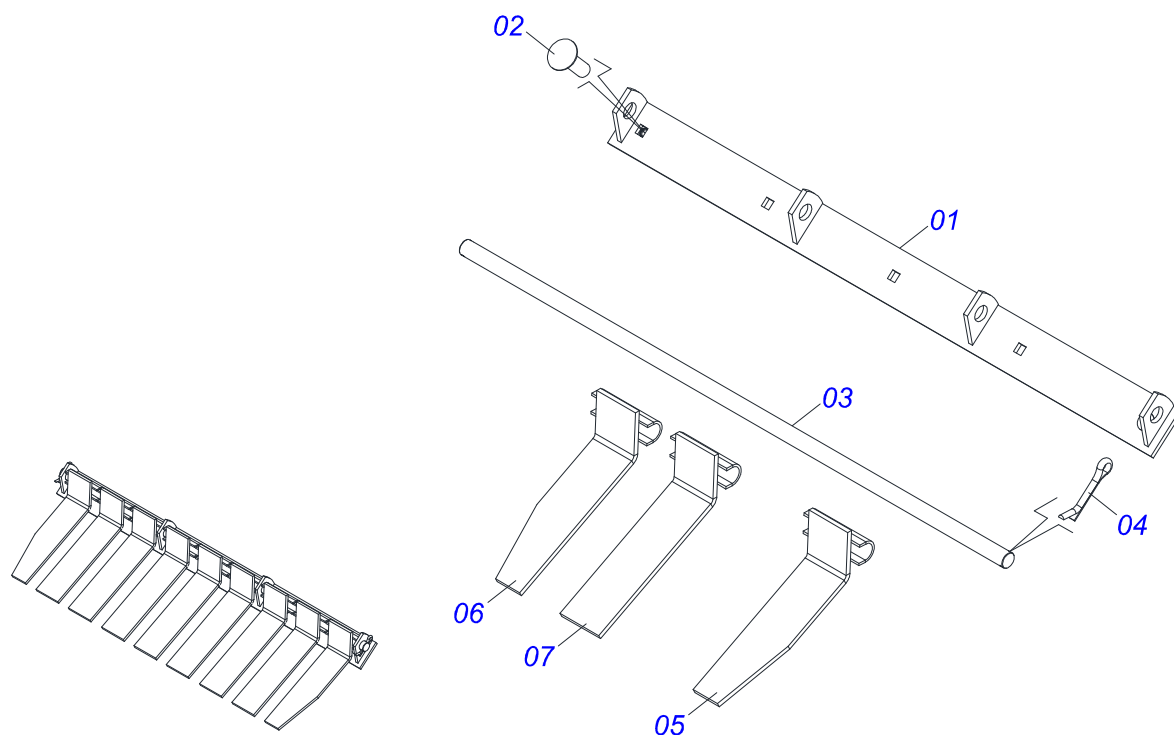
STA³/STA³DT/STA³T
CHASSI SEMI MONTADO DIANTEIRA TANDEM

Página 3
0501056355

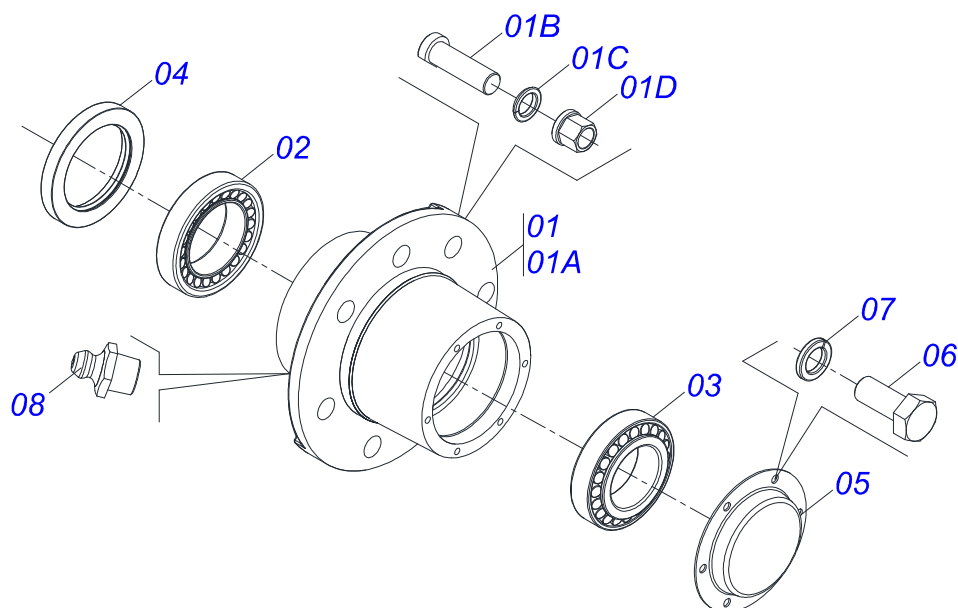
Item	Código	Descrição	Ver Pág.	QT
28	0503011445	ARRUELA PRESSAO 5/8 SA		10
29	0501012140	ARRUELA LISA 16,50 X 40 X 4,00 ZN		02
30	0503034003	ETIQUETA IDENTIFICAÇÃO ALUMINIO MARCHESAN 61X118		01
31	0503010001	REBITE POP AD 423 3,2 X 5,5		04
32	0511063392	CHASSI DIANTEIRO		01
33	1882970002	GRAXA SABAO LITIO NLGI2-EP 1J27010		00
34	1882970002	GRAXA SABAO LITIO NLGI2-EP 1J27010		01



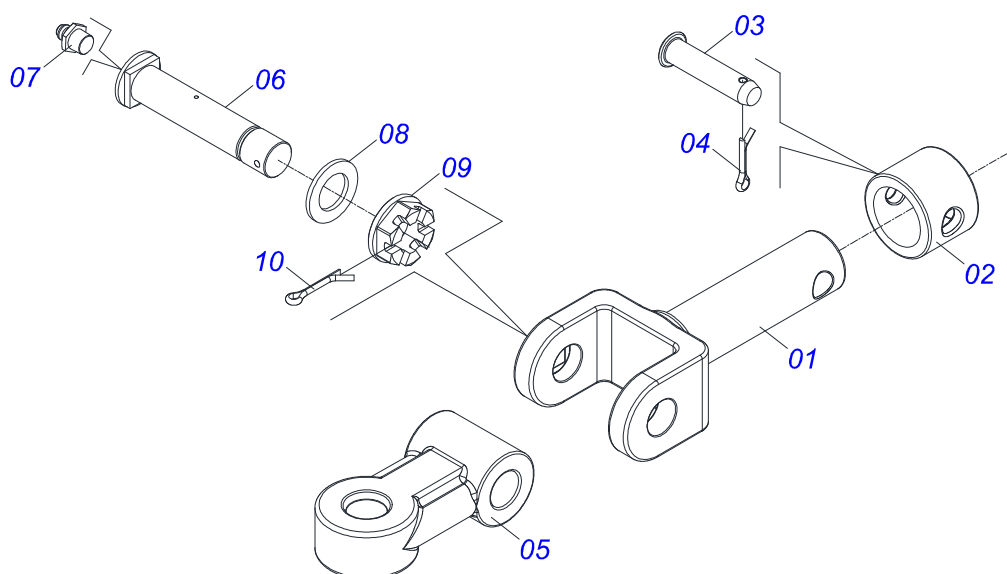
Item	Código	Descrição	Ver Pág.	QT
01	0531014846	ARRUELA LISA 81,50X 110X 6,0 STA ZN		02
02	0531015317	ARRUELA LISA 81,50X 110X 3,0 STA ZN		02
03	0531015318	ARRUELA LISA 81,50X 110X 1,9 STA ZN		01
04	0511062918	CACAMBA		01
05	0501110081	MANCAL AGRICOLA ARTICULACAO COM BUCHA		02
06	0511064919	CALCO SUPORTE MANCAL		04
07	0521010967	LUVA 22,10 X 38,10 X 24		04
08	0503012925	PARAFUSO 7/8 UNF X 5 C S G.5 ZN		04
09	0501010076	ARRUELA LISA 23 X 46 X 3,00 ZN		04
10	0503010558	PORCA 7/8 NF PESADA ALTA ZN		08
11	0503010003	GRAXEIRA 1845 3/8		02
12	0622360019	RASPADOR		01
13	0501012239	PARAFUSO 5/8 UNC X 1.3/4 CEPQ G.5 ZN		06
14	0503010013	PORCA SEXTAVADA 5/8 UNC G.5 ZN		06
15	0501052496	ALETA COMPLETA		01
16	0501052497	CAIXA RODADO COMPLETO	6	02
17	0502040080	PORCA FLANGEADA R.2.1/2 UN		02
18	0503012231	CONTRAPINO 1/4 X 3 1G13192 SA		02
19	0503010962	PARAFUSO 5/8 UNC X 1.1/4 C S G.5 ZN		02
20	0503011267	PARAFUSO 5/8 UNC X 1.1/2 C S G.5 ZN		02
21	0501010145	ARRUELA LISA 17 X 78 X 6,30 ZN		02
22	0501013439	PLACA SUPORTE RODA COMPACTADORA		03
23	0501010096	PARAFUSO 3/8 UNC X 2 C S G.2 ZN		03
24	0503011443	ARRUELA PRESSAO 3/8 SA		03
25	0503010026	PORCA SEXTAVADA 3/8 UNC G.5 ZN		03
26	0511050685	ENGATE COMPLETO	7	01
27	0503011445	ARRUELA PRESSAO 5/8 SA		20
28	0501012140	ARRUELA LISA 16,50 X 40 X 4,00 ZN		02
29	0511063393	CHASSI TRASEIRO		01
30	1882970002	GRAXA SABAO LITIO NLGI2-EP 1J27010		00
31	1882970002	GRAXA SABAO LITIO NLGI2-EP 1J27010		00



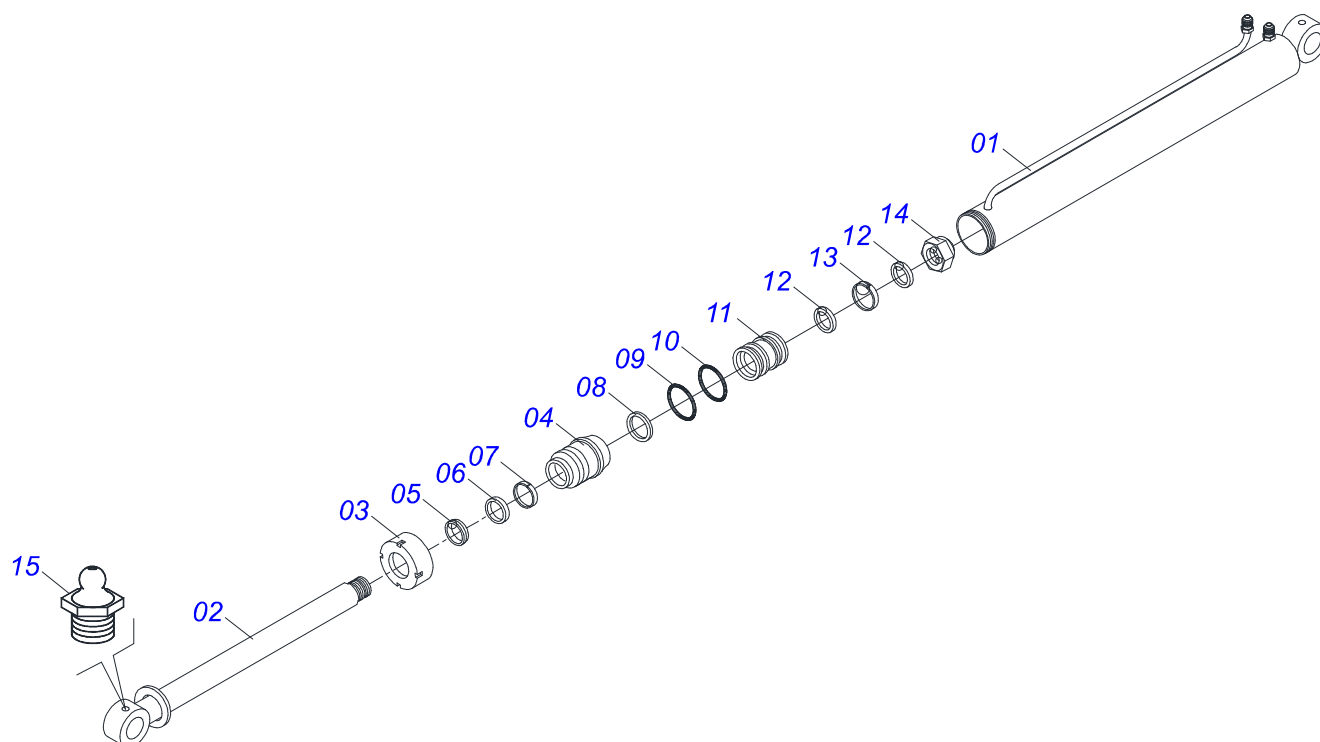
Item	Código	Descrição	Ver Pág.	QT
01	0501063158	SUPORTE TAMPA		01
02	0501010243	PARAFUSO 1/2 BSW X 1.1/2 CAPQ G.2 ZN		05
03	0501015053	EIXO TAMPA		01
04	0503010571	CONTRAPINO 1/4 X 1.1/2		02
05	0501063707	SECCAO TAMPA DIREITA		01
06	0501063706	SECCAO TAMPA ESQUERDA		01
07	0501063159	SECCAO TAMPA		07



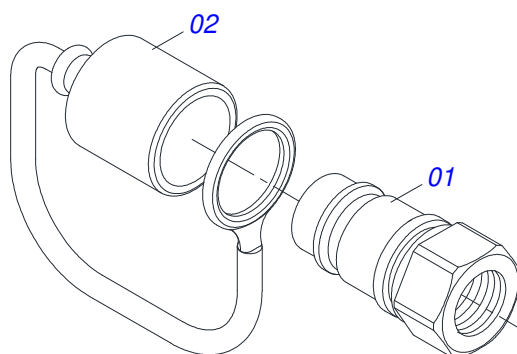
Item	Código	Descrição	Ver Pág.	QT
01	0501110751	CAIXA RODADO COM PARAFUSO		01
01A	0502040522	CAIXA RODADO		01
01B	0503011339	PARAFUSO M22 X 1,5 X 72 CC CHF 10.9 ZN		08
01C	0503011340	ARRUELA PRESSAO 23 ESF ZN		08
01D	0503011341	PORCA M22 X 1,50 SEXT FLANG G8 ZN		08
02	0503010059	ROLAMENTO 33287/33462		01
03	0503010007	ROLAMENTO 3982/3920 IMP		01
04	0503010050	RETENTOR 00085-B		01
05	0541013225	TAMPA CUBO RODADO		01
06	0503010240	PARAFUSO 5/16 UNC X 3/4 CS G.2 ZN		06
07	0503011444	ARRUELA PRESSAO 5/16 SA		06
08	0503010002	GRAXEIRA 1800		01



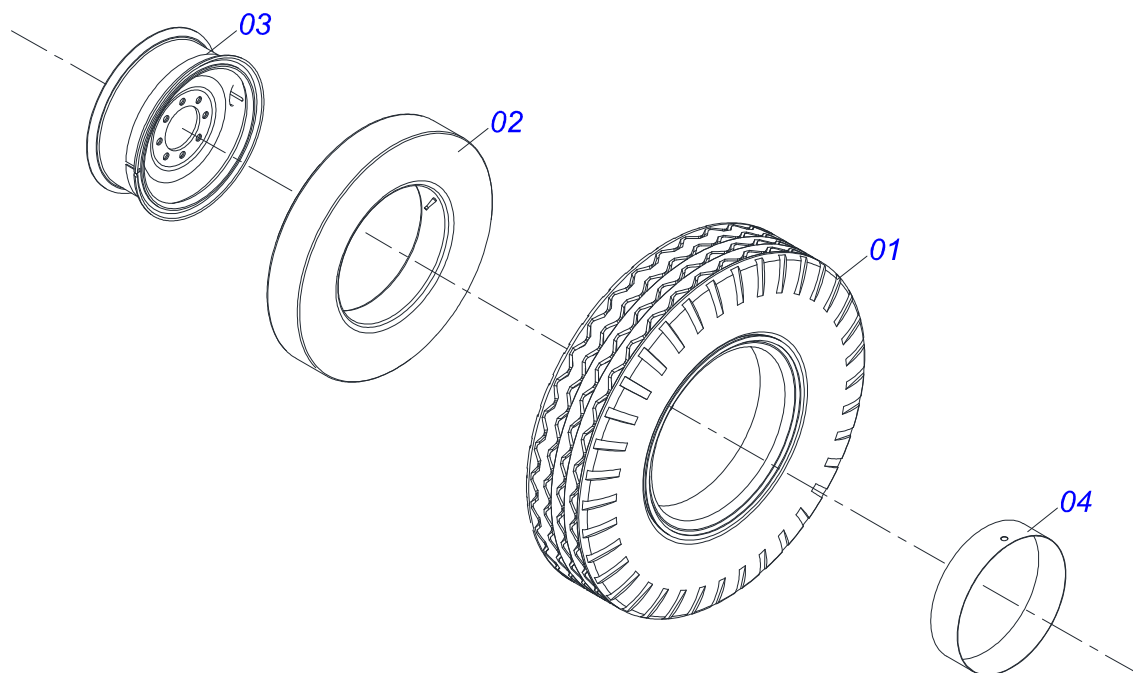
Item	Código	Descrição	Ver Pág.	QT
01	1902040822	U ENGATE TRATOR		01
02	1902040327	ANEL TRAVA ENGATE		01
03	0521010578	EIXO JUNCAO 25 X 110 FURO 95 ZN		01
04	0503010571	CONTRAPINO 1/4 X 1.1/2		01
05	1902040821	CORPO ENGATE TRATOR		01
06	0521012827	EIXO ARTIC 37,50 X 190 PQ P/ GRAXA		01
07	0503010002	GRAXEIRA 1800		01
08	0501012916	ARRUELA LISA 38,50 X 66 X 4,75 ZN		01
09	0501011301	PORCA CASTELO 1.1/2UNC 6FPP SEXTAVADA 2.5/16ZN		01
10	0503010010	CONTRAPINO 1/4 X 2.1/2		01



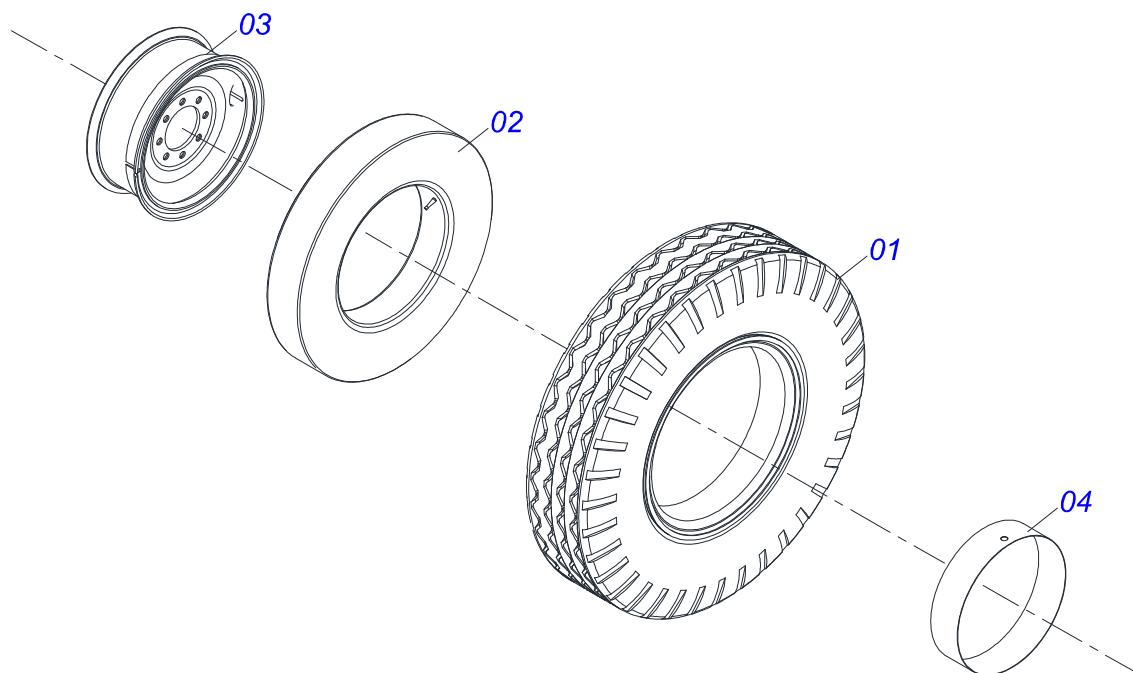
Item	Código	Descrição	Ver Pág.	QT
01	0511061941	CAMISA 76,2 X 1127		01
02	0501068959	EXTENSOR CILINDRO HIDRAULICO 44,45		01
03	0502011899	TAMPA MOVEL 76,2		01
04	0502011898	EMBOLO 44,45 X 76,2		01
05	0503010761	ANEL RASPADOR		01
06	0503010990	GAXETA 1870-1750-375-B		01
07	0503010949	ANEL G.I.1.3/4X3X1/2 W2-2000-500 PK		01
08	0503011059	ANEL BACK-UP 8-334 1G31146		01
09	0503010343	ANEL O RING 2-334 N 3006-9B 1G85259		01
10	0503010345	ANEL O RING 2-218 N 3006-9B 1G04609		01
11	0502011897	SUPORTE ANEIS 44,45 X 76,2		01
12	0503012768	GAXETA 3750-2250		02
13	0503010992	ANEL G.E.3 X3X1/2 W2-3000-500 PK		01
14	0503010063	PORCA SEXTAVADO AUTOTRAVANTE COM NYLON 1 UNS ALTA G.5 ZN		01
15	0503010002	GRAXEIRA 1800		02
16	0501033655	JOGO REPETIDOR COMPLETO CILINDRO 44,45 X 76,2		01



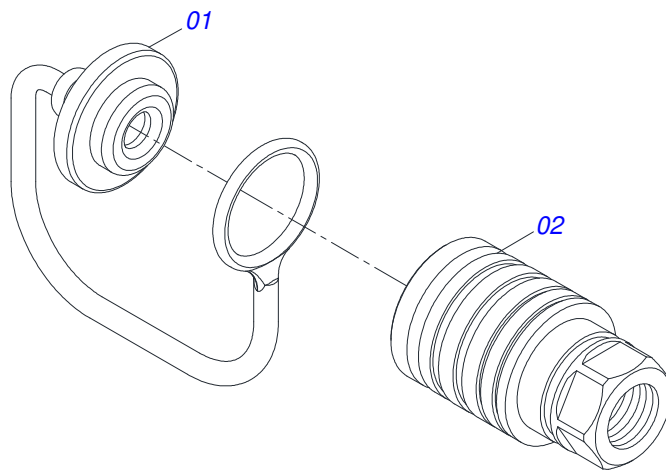
Item	Código	Descrição	Ver Pág.	QT
01	0503011627	MACHO ENGATE RAPIDO AGRICOLA 1/2 NPT		01
02	0503011882	TAMPA PLASTICA PARA ENGATE RAPIDO MACHO		01



Item	Código	Descrição	Ver Pág.	QT
01	0503010494	PNEU 9.00X 20 -14LONAS OK		01
02	0503010057	CAMARA AR 900 X 20		01
03	0501068263	RODA 7.00X20X153X8F24X203		01
04	0503010470	PROTETOR 9.00 X 20		01



Item	Código	Descrição	Ver Pág.	QT
01	0503010056	PNEU 900 X 20 12 LONAS RES.		01
02	0503010057	CAMARA AR 900 X 20		01
03	0501068263	RODA 7.00X20X153X8F24X203		01
04	0503010470	PROTETOR 9.00 X 20		01



Item	Código	Descrição	Ver Pág.	QT
01	0503011883	TAMPA PLASTICA PARA ENGATE RAPIDO FEMEA		01
02	0503011628	FEMEA ENGATE RAPIDO AGRICOLA 1/2 NPT (A/E/N)		01



MARCHESAN

Publicações Técnicas | Elaboração e Revisão

JOÃO VIRGINIO ROCHA

www.marchesan.com.br

