

UTILITARIOS

STA³/STA³DT/STA³T

Código: 0501091259

Serie: S-1201

Revisión: 00

Fecha de Revisión: MAIO/2021

CATALOGO DE PARTES



MARCHESAN



PRODUCTOS

Código	Descripción
0113010052	STA-3 RASPADEIRA AGR C/PN S-1201
0113010061	STA-3 RASPADEIRA AGR PN 1100 S-1201
0113010009	STA-3 RASPADEIRA AGR PN CACAMBA RT S-1201
0113010053	STA-3 RASPADEIRA AGR PR S-1201
0113010057	STA-3 RASPADEIRA AGR S/PNEU/RODA S-1201
0113010054	STA-3 RASPADEIRA AGR S/PNEUS S-1201
0113010055	STA-3DT RASPADEIRA AGR PN S-1201
0113010056	STA-3DT RASPADEIRA AGR S/PNEUS S-1201
0113010058	STA-3T RASPADEIRA AGR PN S-1201
0113010059	STA-3T RASPADEIRA AGR PR S-1201
0113010060	STA-3T RASPADEIRA AGR S/PNEU S-1201

ATENCIÓN: IMPORTANTE

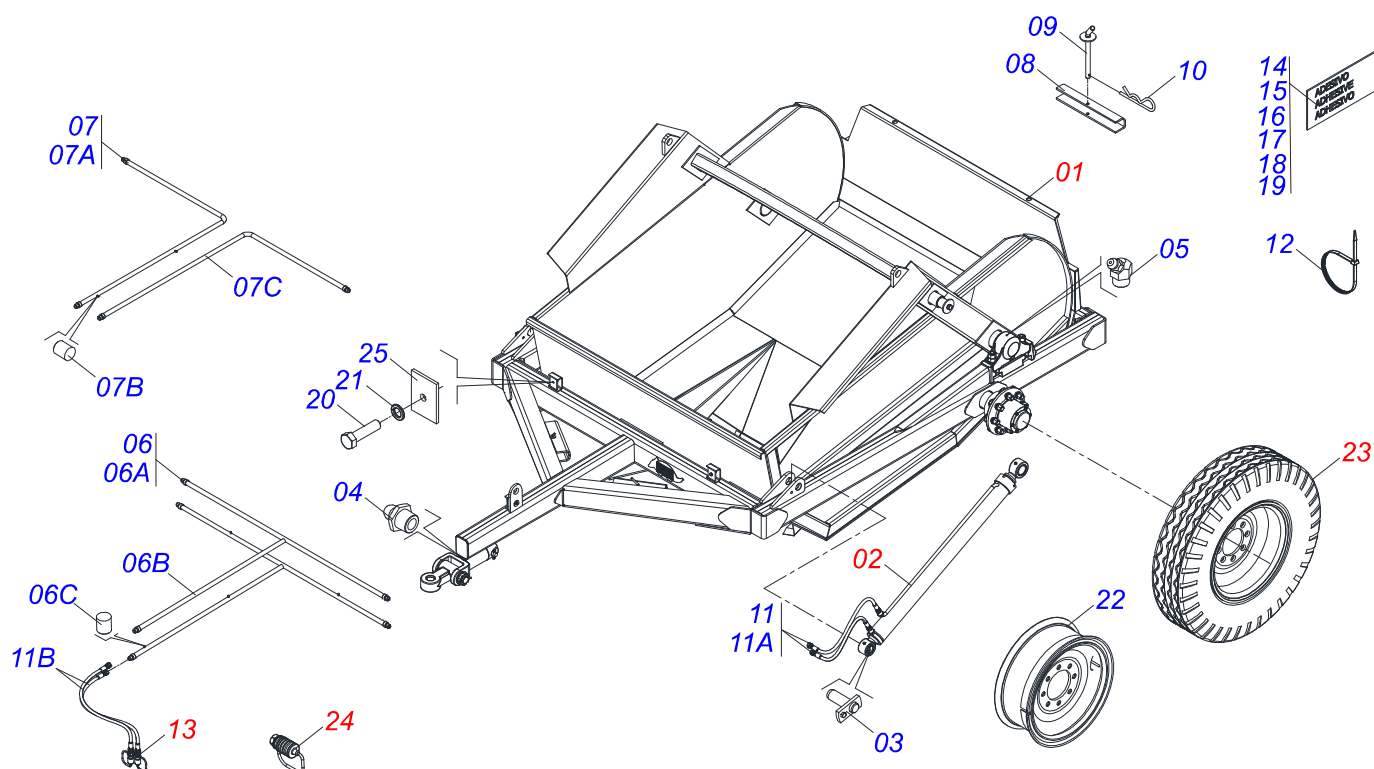
Marchesan S.A. se reserva el derecho de perfeccionar y/o cambiar las características técnicas de sus productos, sin previo aviso y sin la obligación de proceder con los ya comercializados y sin conocimiento previo del revendedor o consumidor.



MARCHESAN

ÍNDICE

0909090370	CHASIS COMPLETO STA ³ /STA ³ DT/STA ³ T	1
0501056354	CHASIS SEMI MONTADO	2
0501056355	CHASIS SEMI MONTADO	3
0501059051	CHASIS SEMI MONTADO	4
0501050226	FLIP ADICIONAL	5
0501052497	CAJA RODADO COMPLETA	6
0511050685	ENGANCHE COMPLETO	7
0501049597	CILINDRO HIDRAULICO 44,45 X 76,20 X 1230 X 942	8
0501053834	ACOPLAMIENTO RAPIDO MACHO AGRICOLA CON TAPA - 1/2 NPT	9
0503060213	RUEDA CON NEUM 900 X 20-14L COMPL	10
0503060510	RUEDA NEUM	11
0501053835	HEMBRA ENGANCHE RAP 1/2 NPT	12



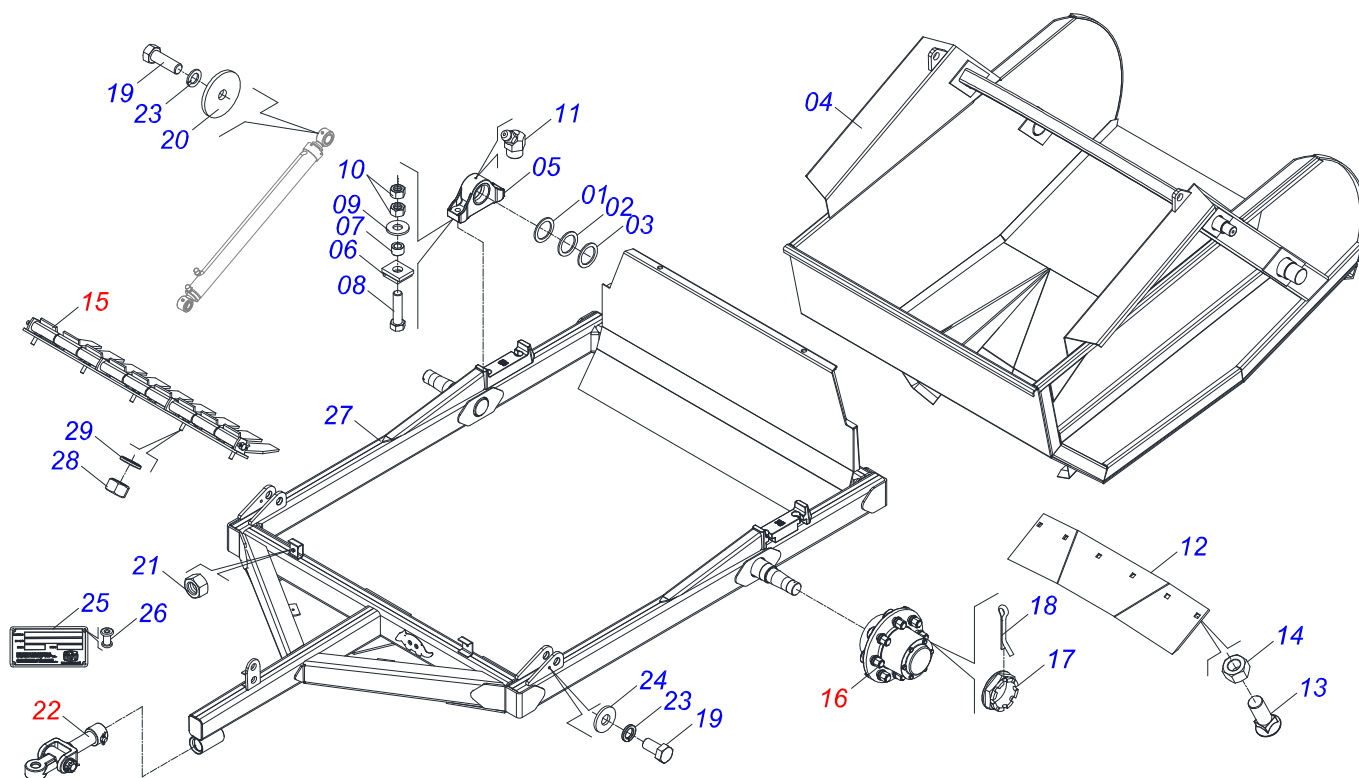
Artículo	Código	Descripción	Ver Pág.	STA ³	STA ³ DT	STA ³ T
01	0501056354	CHASIS SEMI MONTADO	2	001	000	000
01.	0501056355	CHASIS SEMI MONTADO	3	000	001	000
01..	0501059051	CHASIS SEMI MONTADO	4	000	000	001
02	0501049597	CILINDRO HIDRAULICO 44,45 X 76,20 X 1230 X 942	8	002	002	002
03	0511062927	EJE ARTIC CON TRABA 37,2 X 125		002	002	002
04	0503010002	GRASERA 1800		002	002	002
05	0503010003	GRASERA 1845 3/8		002	002	002
06	0501069037	CONECTOR		001	001	001
06A	0501070639	CONDUCTO DISTRIBUIDOR ACEITE		001	001	001
06B	0501070640	CONDUCTO DISTRIBUIDOR ACEITE		001	001	001
06C	0511011495	EJE		004	004	004
07	0501069066	CONECTOR		000	000	001
07A	0501070476	CUERPO DISTRIBUIDOR		000	000	001
07B	0511011495	EJE		000	000	002
07C	0501070477	CUERPO DISTRIBUIDOR		000	000	001
08	0511017591	TRABA TRANSPORTE 270 X 47,50		002	002	002
09	0501068994	EJE TRABA 8,30 X 78		002	002	002
10	0503030168	PASADOR ABIERTO 3 X 50		002	002	002
11	0501051066	JUEGO MANGUERA		001	001	001
11A	0501080189	MANGUERA 1/2 X 730 TR-TR		004	004	004
11B	0501080072	MANGUERA 1/2 X 1600 TR-TM		002	002	002
12	0503013527	ABRAZADERA ZIPER		004	004	004
13	0501053834	ACOPLAMIENTO RAPIDO MACHO AGRICOLA CON TAPA - 1/2 NPT	9	002	002	002
14	0503060915	CONJUNTO DE ETIQUETAS ADHESIVAS		001	001	001
15	0503031428	ETIQUETA ADHESIVA ATENCIÓN		001	001	001
16	0503031087	ETIQUETA ADHESIVA		001	001	001
17	0503031827	LUBRICACIÓN ADHESIVA Y ETIQUETA DE REAPERTURA		001	001	001
18	0503034078	ETIQUETA ADHESIVA PUNTOS DE ELEVACIÓN		003	003	003
19	0503034078	ETIQUETA ADHESIVA PUNTOS DE ELEVACIÓN		003	003	003
20	0501810096	TORNILLO		002	002	002



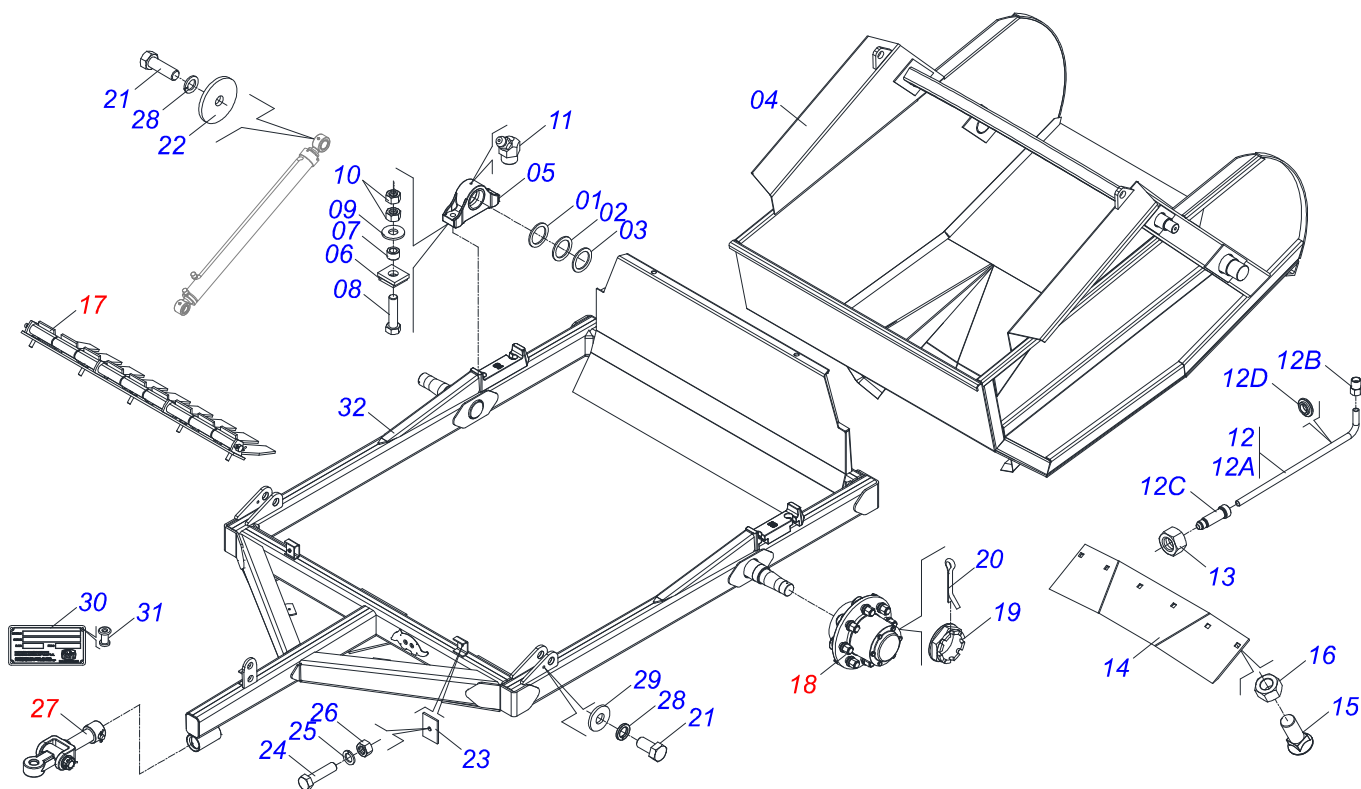
STA³/STA³DT/STA³T
CHASIS COMPLETO STA³/STA³DT/STA³T

Página 1
0909090370

Artículo	Código	Descripción	Ver Pág.	STA ³	STA ³ DT	STA ³ T
21	0503011443	ARANDELA PRESION		002	002	002
22	0501068263	RUEDA 6.50X20X153X8F24X203		002	002	002
23	0503060213	RUEDA CON NEUM 900 X 20-14L COMPL	10	002	002	002
23.	0503060510	RUEDA NEUM	11	000	000	004
24	0501053835	HEMBRA ENGANCHE RAP 1/2 NPT	12	002	002	002
25	0501013439	PLACA CON APOYO		002	000	000



Artículo	Código	Descripción	Ver Pág.	QT
01	0531014846	ARANDELA PLANA		02
02	0531015317	ARANDELA PLANA		02
03	0531015318	ARANDELA PLANA		01
04	0511063790	TOLVA		01
05	0501110081	CHUMACERA AGR ARTICULACION		02
06	0511064919	CALZO SOPORTE CHUMACERA		04
07	0521010967	BUJE		04
08	0503012925	TORNILLO 7/8" UN X 5"		04
09	0501010076	ARANDELA PLANA		04
10	0503010558	TUERCA 7/8" UNF		08
11	0503010003	GRASERA 1845 3/8		02
12	0622360019	RASPADOR STA		01
13	0501012239	TORNILLO 5/8" UNC X 1.3/4"		06
14	0503010013	TUERCA 5/8		06
15	0501050226	FLIP ADICIONAL	5	01
16	0501052497	CAJA RODADO COMPLETA	6	02
17	0502040080	TUERCA		02
18	0503012231	PASSADOR ABIERTO 1/4 X 3		02
19	0503011267	TORNILLO 5/8 UNC X 1.1/2 C S G.5 ZN		04
20	0501010145	ARANDELA PLANA		02
21	0503010026	TUERCA 3/8		03
22	0511050685	ENGANCHE COMPLETO	7	01
23	0503011445	ARANDELA PRESION		10
24	0501012140	ARANDELA PLANA		02
25	0503034003	ETIQUETA IDENTIFICACIÓN ALUMINIO		01
26	0503010001	REMACHE POP		04
27	0511063393	CHASIS TRASERO		01
28	0503012682	TUERCA HEXAGONAL BSW 1/2"		05
29	0503011440	ARANDELA PRESION		05
30	1882970002	GRASERA JABÓN		00
31	1882970002	GRASERA JABÓN		00



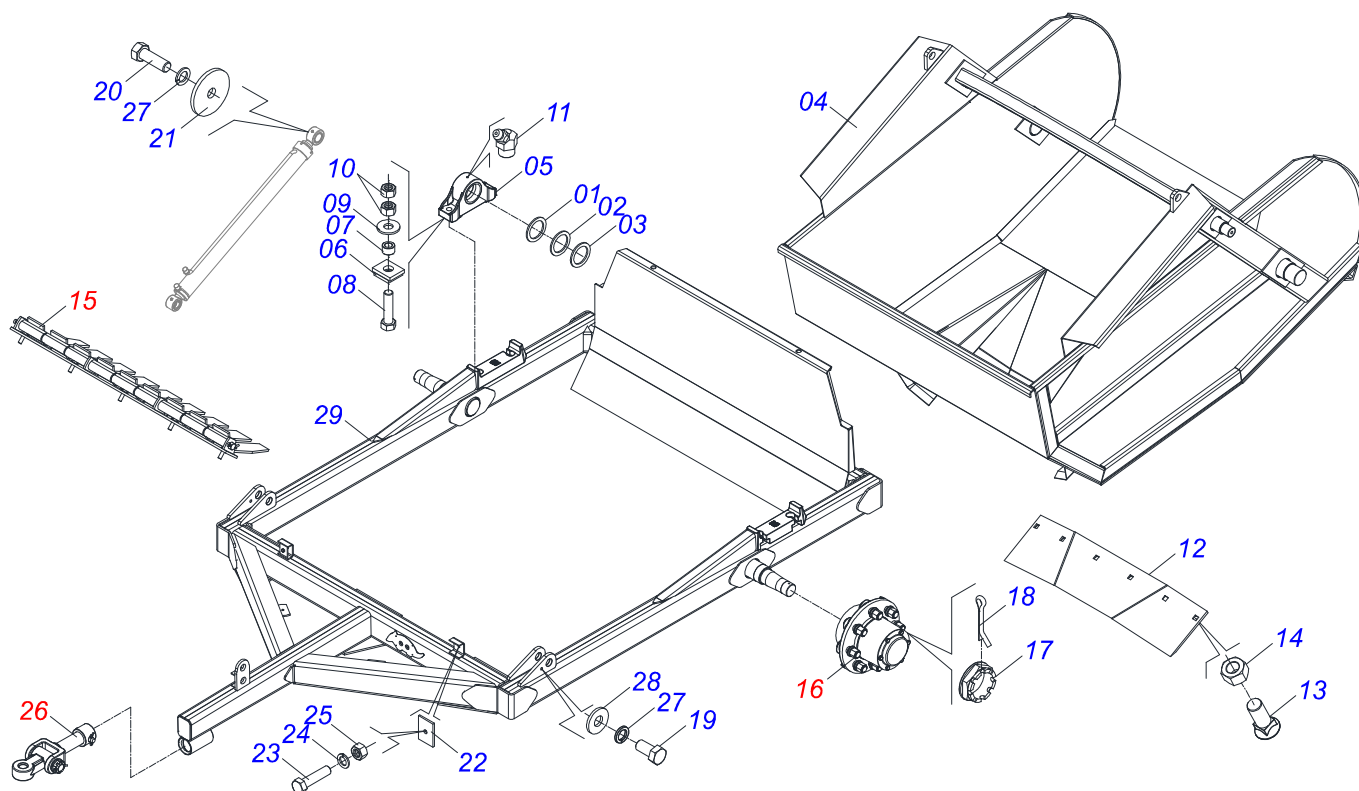
Artículo	Código	Descripción	Ver Pág.	QT
01	0531014846	ARANDELA PLANA		02
02	0531015317	ARANDELA PLANA		02
03	0531015318	ARANDELA PLANA		01
04	0511063790	TOLVA		01
05	0501110081	CHUMACERA AGR ARTICULACION		02
06	0511064919	CALZO SOPORTE CHUMACERA		04
07	0521010967	BUJE		04
08	0503012925	TORNILLO 7/8" UN X 5"		04
09	0501010076	ARANDELA PLANA		04
10	0503010558	TUERCA 7/8" UNF		08
11	0503010003	GRASERA 1845 3/8		02
12	0511062940	DUCTO 7/8 X 2472		02
12A	0531012713	CONDUCTO CUERPO		01
12B	0501014832	TERMINAL		01
12C	0531012711	DUCTO		01
12D	0531012712	BUJE APOYO		01
13	0531012742	TUERCA R 1" UNF 14FPP		02
14	0622360019	RASPADOR STA		01
15	0501012239	TORNILLO 5/8" UNC X 1.3/4"		06
16	0503010013	TUERCA 5/8		06
17	0501050226	FLIP ADICIONAL	5	01
18	0501052497	CAJA RODADO COMPLETA	6	02
19	0502040080	TUERCA		02
20	0503012231	PASSADOR ABIERTO 1/4 X 3		02
21	0503011267	TORNILLO 5/8 UNC X 1.1/2 C S G.5 ZN		04
22	0501010145	ARANDELA PLANA		02
23	0501013439	PLACA CON APOYO		03
24	0501010096	TORNILLO 3/8 UNC X 2		03
25	0503011443	ARANDELA PRESION		03
26	0503010026	TUERCA 3/8		03
27	0511050685	ENGANCHE COMPLETO	7	01



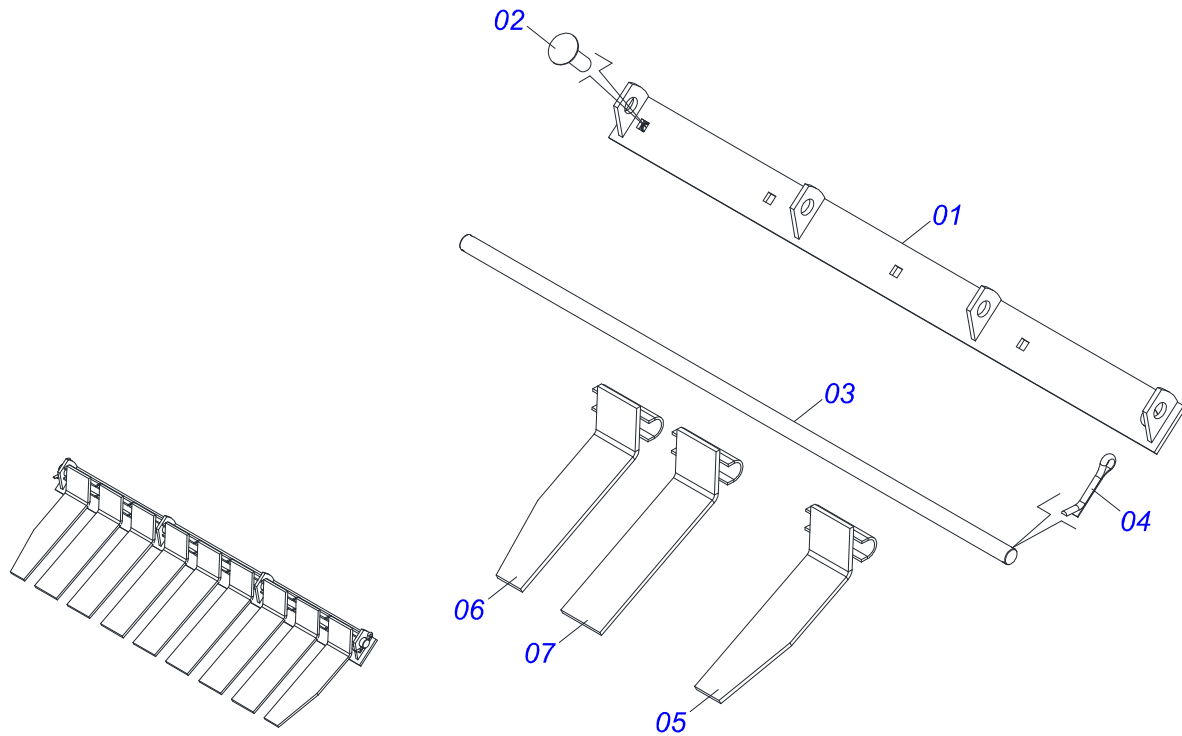
STA³/STA³DT/STA³T
CHASIS SEMI MONTADO

Página 3
0501056355

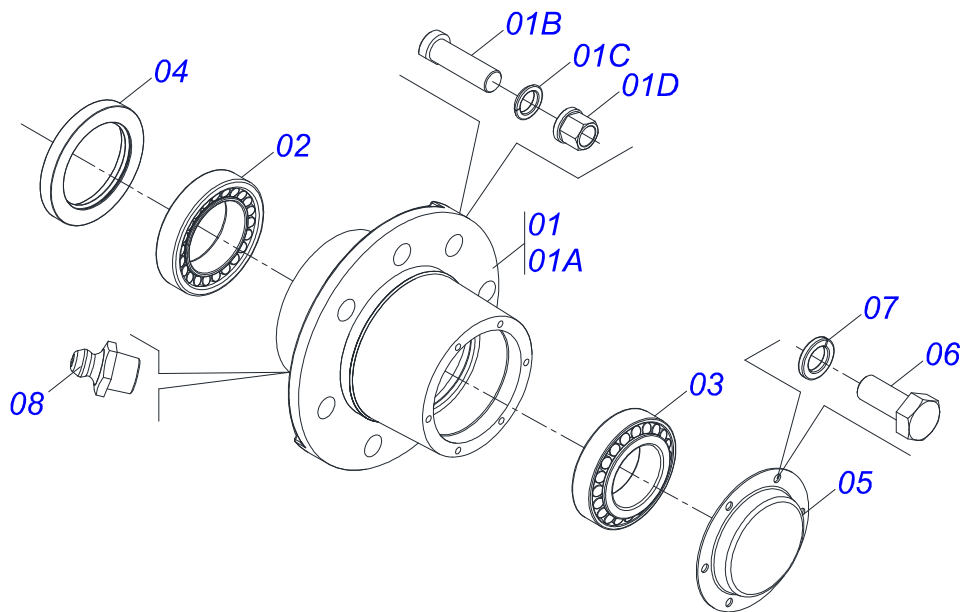
Artículo	Código	Descripción	Ver Pág.	QT
28	0503011445	ARANDELA PRESION		10
29	0501012140	ARANDELA PLANA		02
30	0503034003	ETIQUETA IDENTIFICACIÓN ALUMINIO		01
31	0503010001	REMACHE POP		04
32	0511063392	CHASIS DELANTERO		01
33	1882970002	GRASERA JABÓN		00
34	1882970002	GRASERA JABÓN		01



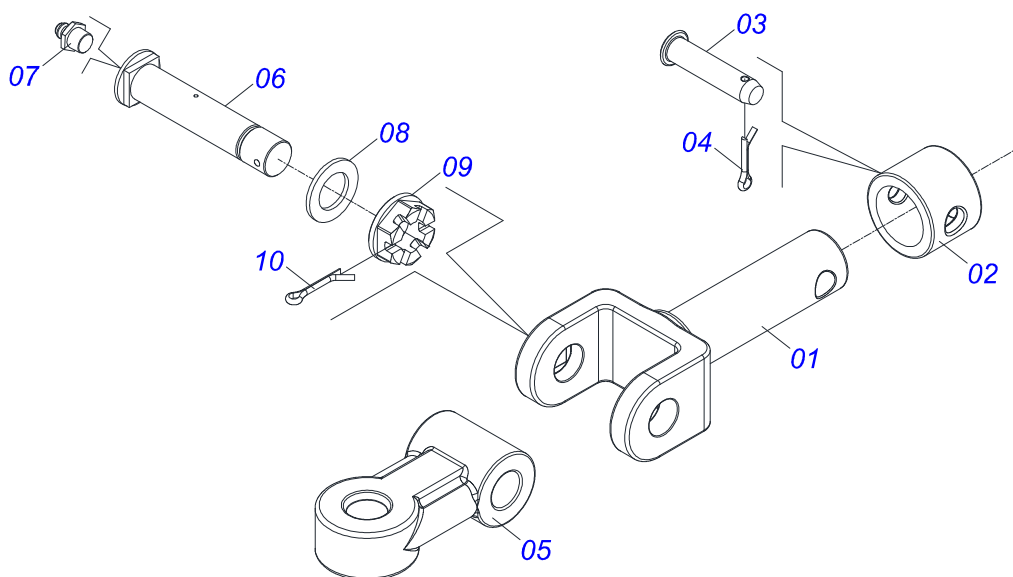
Artículo	Código	Descripción	Ver Pág.	QT
01	0531014846	ARANDELA PLANA		02
02	0531015317	ARANDELA PLANA		02
03	0531015318	ARANDELA PLANA		01
04	0511062918	TOLVA		01
05	0501110081	CHUMACERA AGR ARTICULACION		02
06	0511064919	CALZO SOPORTE CHUMACERA		04
07	0521010967	BUJE		04
08	0503012925	TORNILLO 7/8" UN X 5"		04
09	0501010076	ARANDELA PLANA		04
10	0503010558	TUERCA 7/8" UNF		08
11	0503010003	GRASERA 1845 3/8		02
12	0622360019	RASPADOR STA		01
13	0501012239	TORNILLO 5/8" UNC X 1.3/4"		06
14	0503010013	TUERCA 5/8		06
15	0501052496	FLIP ADICIONAL		01
16	0501052497	CAJA RODADO COMPLETA	6	02
17	0502040080	TUERCA		02
18	0503012231	PASSADOR ABIERTO 1/4 X 3		02
19	0503010962	TORNILLO 5/8" UNC X 1.1/4"		02
20	0503011267	TORNILLO 5/8 UNC X 1.1/2 C S G.5 ZN		02
21	0501010145	ARANDELA PLANA		02
22	0501013439	PLACA CON APOYO		03
23	0501010096	TORNILLO 3/8 UNC X 2		03
24	0503011443	ARANDELA PRESION		03
25	0503010026	TUERCA 3/8		03
26	0511050685	ENGANCHE COMPLETO	7	01
27	0503011445	ARANDELA PRESION		20
28	0501012140	ARANDELA PLANA		02
29	0511063393	CHASIS TRASERO		01
30	1882970002	GRASERA JABÓN		00
31	1882970002	GRASERA JABÓN		00



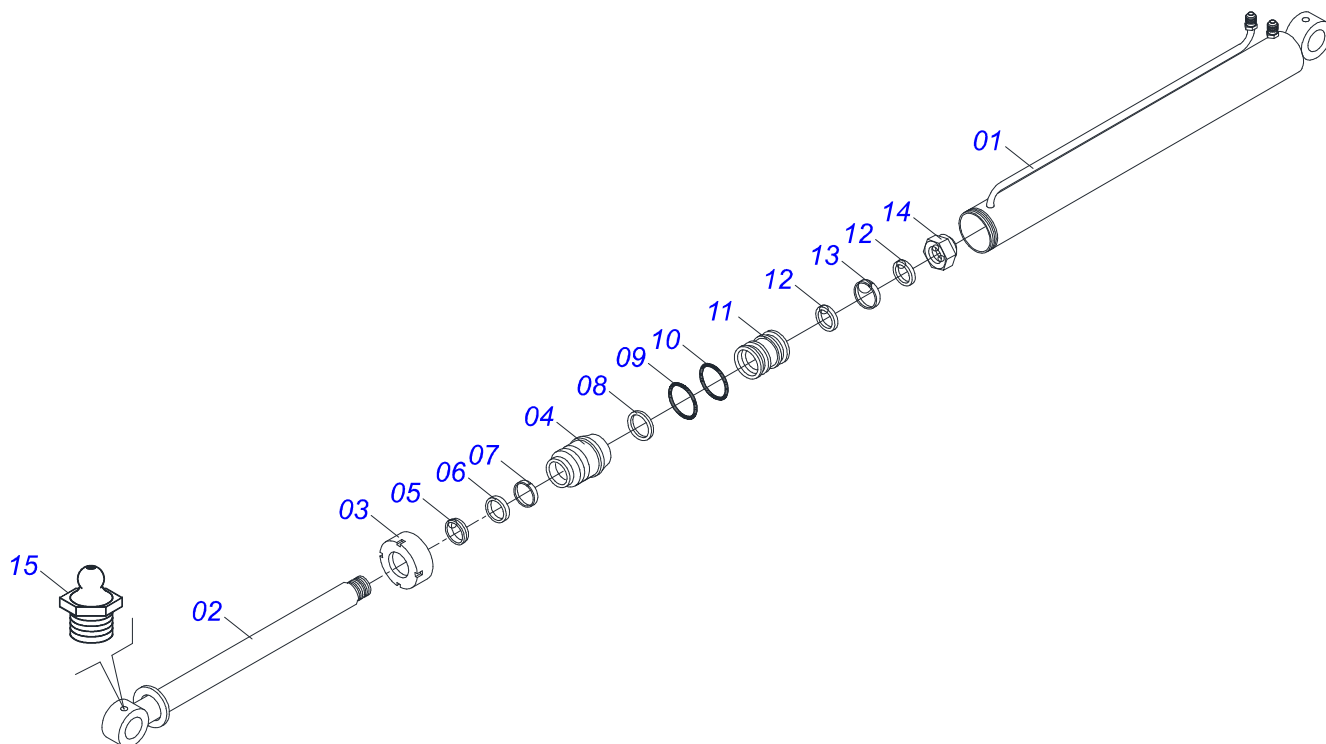
Artículo	Código	Descripción	Ver Pág.	QT
01	0501063158	SOPORTE TAPA		01
02	0501010243	TORNILLO 1/2" BSW X 1.1/2"		05
03	0501015053	EJE TAPA		01
04	0503010571	PASADOR ABIERTO 1/4" X 1.1/2"		02
05	0501063707	SECCION TAPA DERECHA		01
06	0501063706	SECCION TAPA IZQUIERDA		01
07	0501063159	SECCION TAPA		07



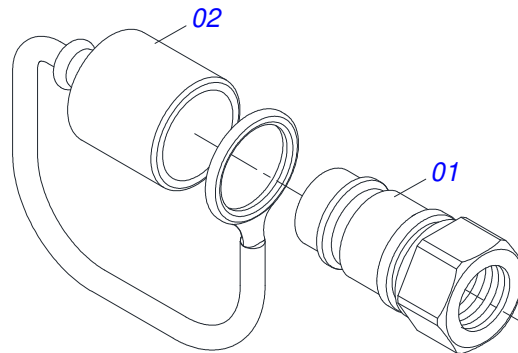
Artículo	Código	Descripción	Ver Pág.	QT
01	0501110751	CAJA RODADO CON TORNILHO		01
01A	0502040522	CAJA RODADO		01
01B	0503011339	TORNILLO M22 X 1,5 X 72		08
01C	0503011340	ARANDELA PRESION SPHERIQUE		08
01D	0503011341	TUERCA M22 X 1,50 BRIDAGR8		08
02	0503010059	RODAMIENTO 33287/33462		01
03	0503010007	RODAMIENTO 3982/3920		01
04	0503010050	RETENES 00085-B		01
05	0541013225	TAPA CAJA RODADO		01
06	0503010240	TORNILLO 5/16" UNC X 3/4"		06
07	0503011444	ARANDELA PRESION		06
08	0503010002	GRASERA 1800		01



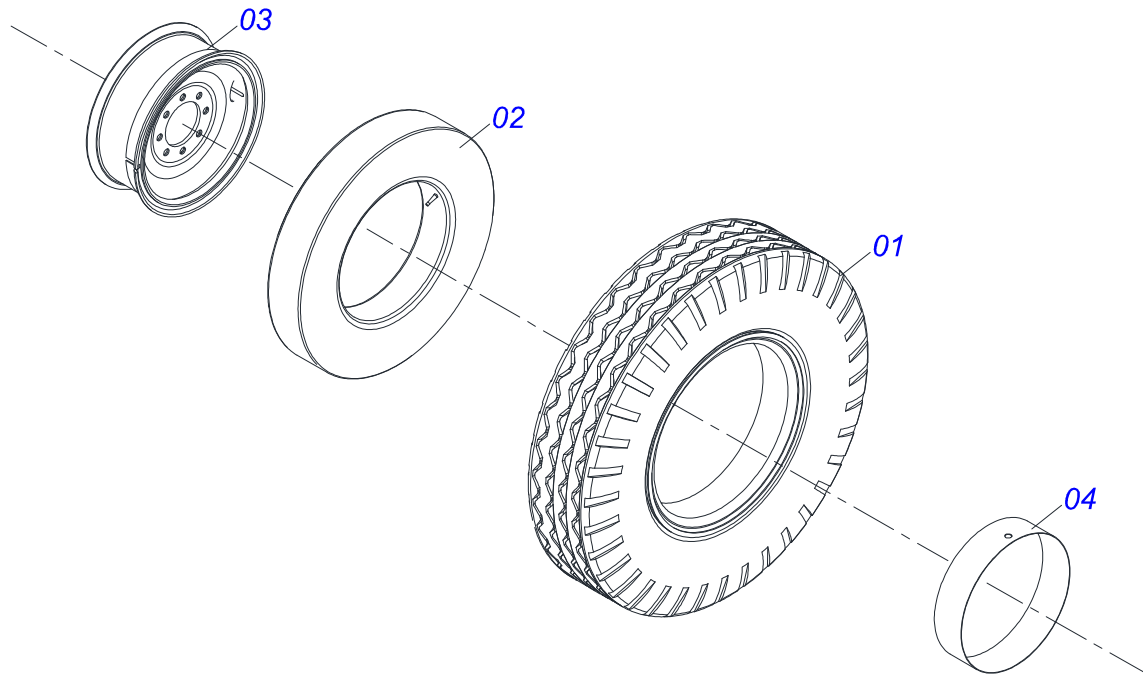
Artículo	Código	Descripción	Ver Pág.	QT
01	1902040822	U ENGANCHE TRACTOR		01
02	1902040327	BUJE TRABA		01
03	0521010578	EJE UNION		01
04	0503010571	PASADOR ABIERTO 1/4" X 1.1/2"		01
05	1902040821	CUERPO ENGANCHE AL TRACTOR		01
06	0521012827	EJE ARTICULACION 37,50 X 190		01
07	0503010002	GRASERA 1800		01
08	0501012916	ARANDELA PLANA 38,50 X 66 X 4,75 ZN		01
09	0501011301	TUERCA 1.1/2 UNC 6FPP 2.5/16		01
10	0503010010	PASADOR ABIERTO 1/4 X 2.1/2		01



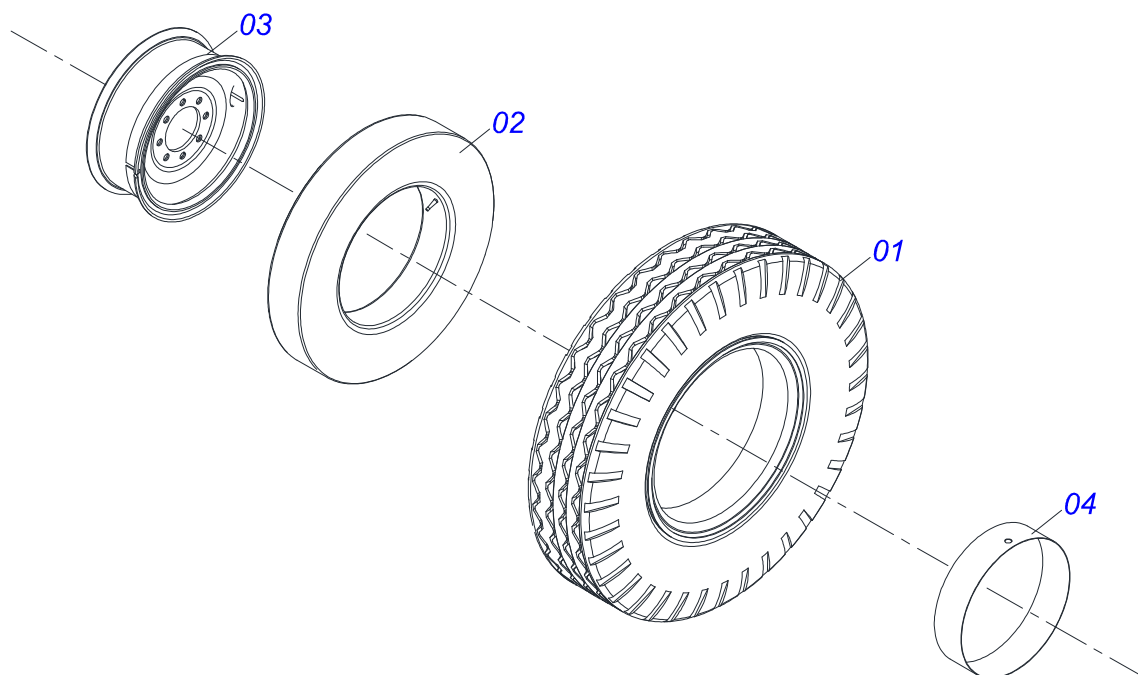
Artículo	Código	Descripción	Ver Pág.	QT
01	0511061941	CAMISA 76,2 X 1127		01
02	0501068959	EXTENSOR CILINDRO HIDRAULICO		01
03	0502011899	TAPA MOVIL 76,2		01
04	0502011898	EMBOLO 44,45 X 76,2		01
05	0503010761	ANILLO RASCADOR D-1750		01
06	0503010990	ANILLO 1870-1750-375-B		01
07	0503010949	ANILLO GUIA INTERNO W2-2000-500		01
08	0503011059	ANILLO BACK-UP 8-334		01
09	0503010343	ANILLO O'RING 2-334 N 3006-9B		01
10	0503010345	ANILLO O'RING 2-218 N 3006-9B		01
11	0502011897	APOYO ANILLO 44,45 X 76,2		01
12	0503012768	EMPAQUETADURA 3750-2250		02
13	0503010992	ANILLO GUIA EXTERNO W2-3000-500		01
14	0503010063	TUERCA 1" UNF		01
15	0503010002	GRASERA 1800		02
16	0501033655	JUEGO REPARO COMPL		01



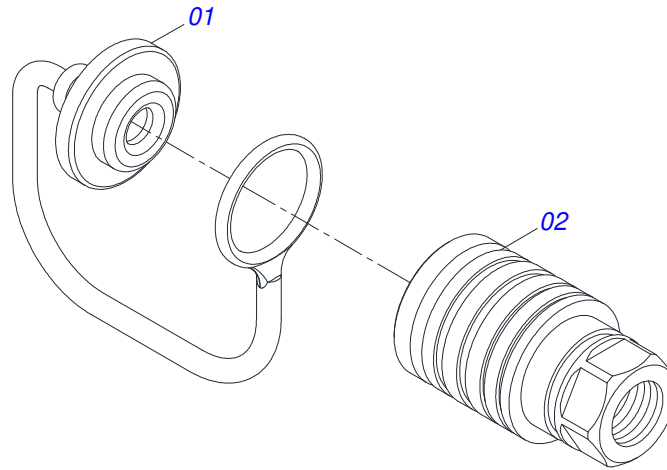
Artículo	Código	Descripción	Ver Pág.	QT
01	0503011627	MACHO ENGANCHE RAP AGR 1/2 NPT		01
02	0503011882	TAPA PLASTICA P/ ENG RAP		01



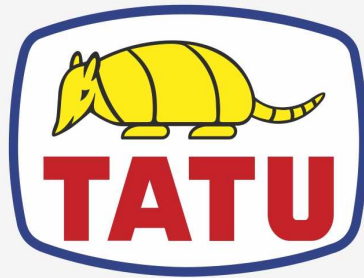
Artículo	Código	Descripción	Ver Pág.	QT
01	0503010494	NEUMATICO 9.00X 20 -14LONAS		01
02	0503010057	CAMARA AIRE 900 X 20		01
03	0501068263	RUEDA 6.50X20X153X8F24X203		01
04	0503010470	PROTECTOR		01



Artículo	Código	Descripción	Ver Pág.	QT
01	0503010056	RUEDA		01
02	0503010057	CAMARA AIRE 900 X 20		01
03	0501068263	RUEDA 6.50X20X153X8F24X203		01
04	0503010470	PROTECTOR		01



Artículo	Código	Descripción	Ver Pág.	QT
01	0503011883	TAPA PLASTICA P/ ENG RAP FEMEA		01
02	0503011628	HEMBRA ENGANCHE RAP AGR 1/2NPT		01



MARCHESAN

Publicaciones Técnicas | Elaboración y Revisión
JOÃO VIRGINIO ROCHA

www.marchesan.com.br

