

UTILITÁRIOS

CDPH 1334

**Código:** 0501091258  
**Série:** S-0404  
**Revisão:** 00  
**Data da Revisão:** SETEMBRO/2013

# CATÁLOGO DE PEÇAS



**MARCHESAN**



# PRODUTOS

Código	Descrição	
0109030008	CDPH 1334 32 X 9,00 DM	S-0404
0109030011	CDPH 1334 34 X 9,00 DM	S-0404

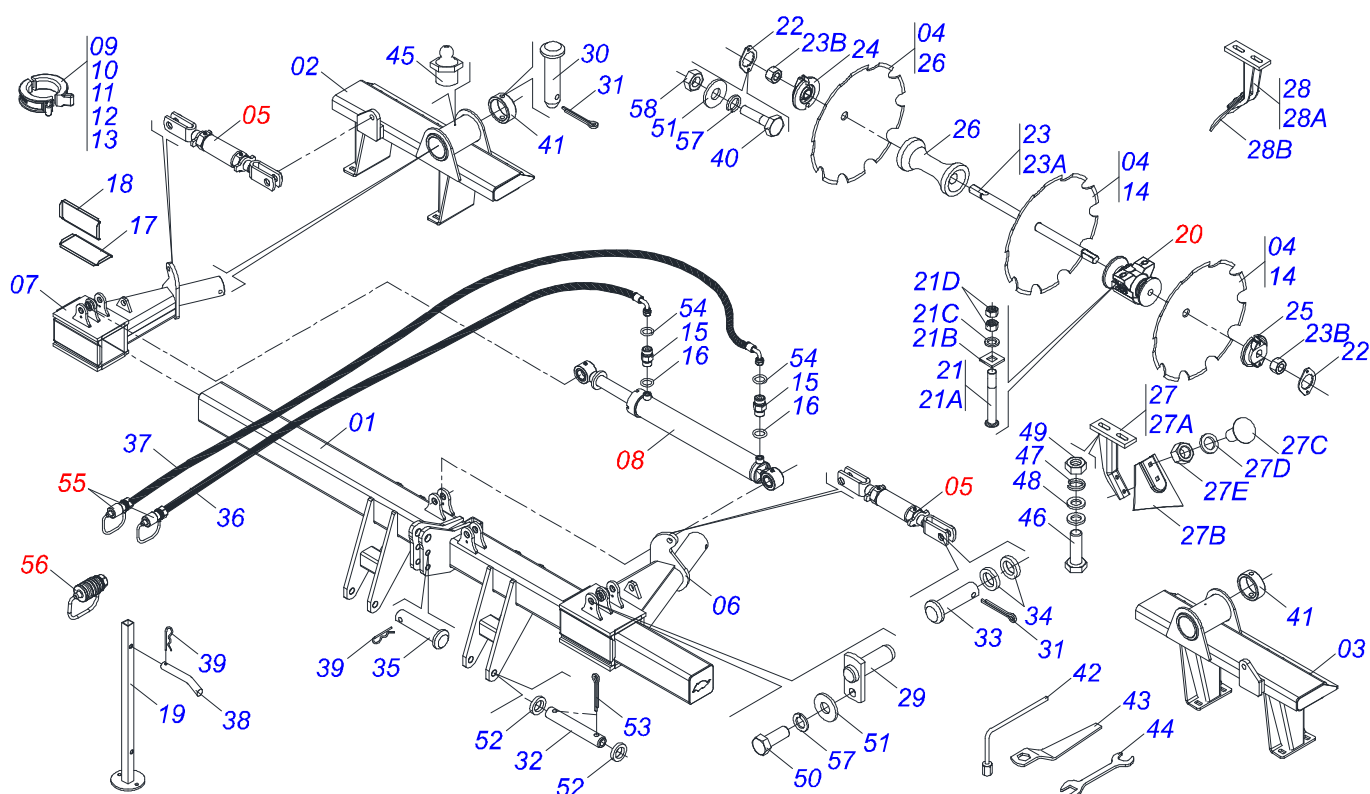
## ATENÇÃO: IMPORTANTE

A Marchesan S.A. reserva o direito de aperfeiçoar e/ou alterar as características técnicas de seus produtos, sem a obrigação de assim proceder com os já comercializados e sem conhecimento prévio da revenda ou do consumidor. As fotos e desenhos são meramente ilustrativos.



# INDICE

0909093052	CHASSI COMPLETO	.....	1
0501053834	MACHO ENGATE RAPIDO 1/2 NPT	.....	2
0501053835	FEMEA ENGATE RAPIDO AGRICOLA 1/2 NPT COM TAMPA	.....	3
0511043384	CILINDRO HIDRAULICO 44,45 X 76,2 X1010 X 740	.....	4
0511042514	MANCAL AGR DM OL 330 2.1/8 C/CAPA	.....	5
0501055311	EXTENSOR COMPLETO R.1.3/4 NC	.....	6



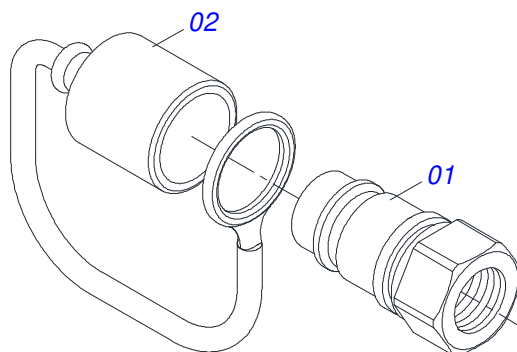
Item	Código	Descrição	Ver Pág.	QT
01	0511066273	LONGARINA FRONTAL		01
02	0511065532	CHASSI PORTA DISCO DIREITO		01
03	0511065533	CHASSI PORTA DISCO ESQUERDO		01
04	0602044001	DR32X9 C115AF04FR2.3/16 10RE TAT/CV		08
04.	0602046013	DR34X9 C120AF04FR2.3/16 12REC TATU		08
05	0501055311	EXTENSOR COMPLETO R.1.3/4 NC	6	02
06	0511066275	SUPORE ESQUERDO CHASSI PORTA DISCO		01
07	0511066276	SUPORE DIREITO CHASSI PORTA DISCO		01
08	0511043384	CILINDRO HIDRAULICO 44,45 X 76,2 X1010 X 740	4	02
09	0501047895	TOPADOR 25 PARA CILINDRO		02
10	0501047885	TOPADOR 30 PARA CILINDRO 1.3/4 2 2.1/8		02
11	0501047886	TOPADOR 35 PARA CILINDRO 1.3/4 2 2.1/8		02
12	0501047887	TOPADOR 40 PARA CILINDRO 1.3/4 2 2.1/8		02
13	0501047888	TOPADOR 45 PARA CILINDRO 1.3/4 2 2.1/8		02
14	0602046013	DR34X9 C120AF04FR2.3/16 12REC TATU		08
15	0503030923	NIPLE 3/4 UNF X 13/16UN OFS X 40		02
16	0503011030	ANEL O RING 2-014 N 3006-9B		02
17	0541015495	GUIA SUPERIOR/INFERIOR SUPORTE CHASSI		04
18	0541015497	GUIA LATERAL SUPORTE CHASSI		04
19	0511065529	DESCANSO 1130		01
20	0511042514	MANCAL AGR DM OL 330 2.1/8 C/CAPA	5	04
21	0501042139	PARAFUSO 1 UNC X 110 C A COMPLETO		08
21A	0501010952	PARAFUSO 1 UNC X 110 CAPQ G.5 ZN		08
21B	0501010951	TRAVA PARAFUSO 1		08
21C	0541010210	ARRUELA LISA 26 X 58 X 8,0 COP ZN		08
21D	0501010059	PORCA SEXTAVADA 1 UNC (PESADA) G.5 ZN		08
22	0541010368	TRAVA PORCA ZN		04
23	0501041516	EIXO 2.1/8 X 1260 C/PORCAS		02
23A	0501013757	EIXO 2.1/8 X 1260		02
23B	0502040063	PORCA R.2.1/8 UNS 7 FPP X 53 SA SEXTAVADA 98		04
24	0502010594	TRAVA EIXO EXTERNO 2.1/8		02



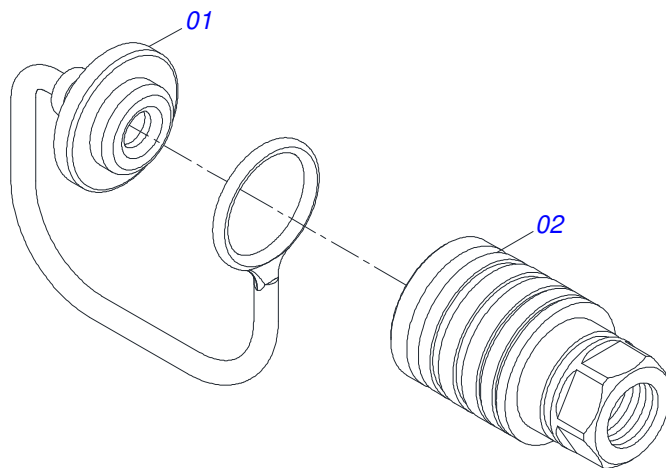
CDPH 1334  
CHASSI COMPLETO

Página 1  
0909093052

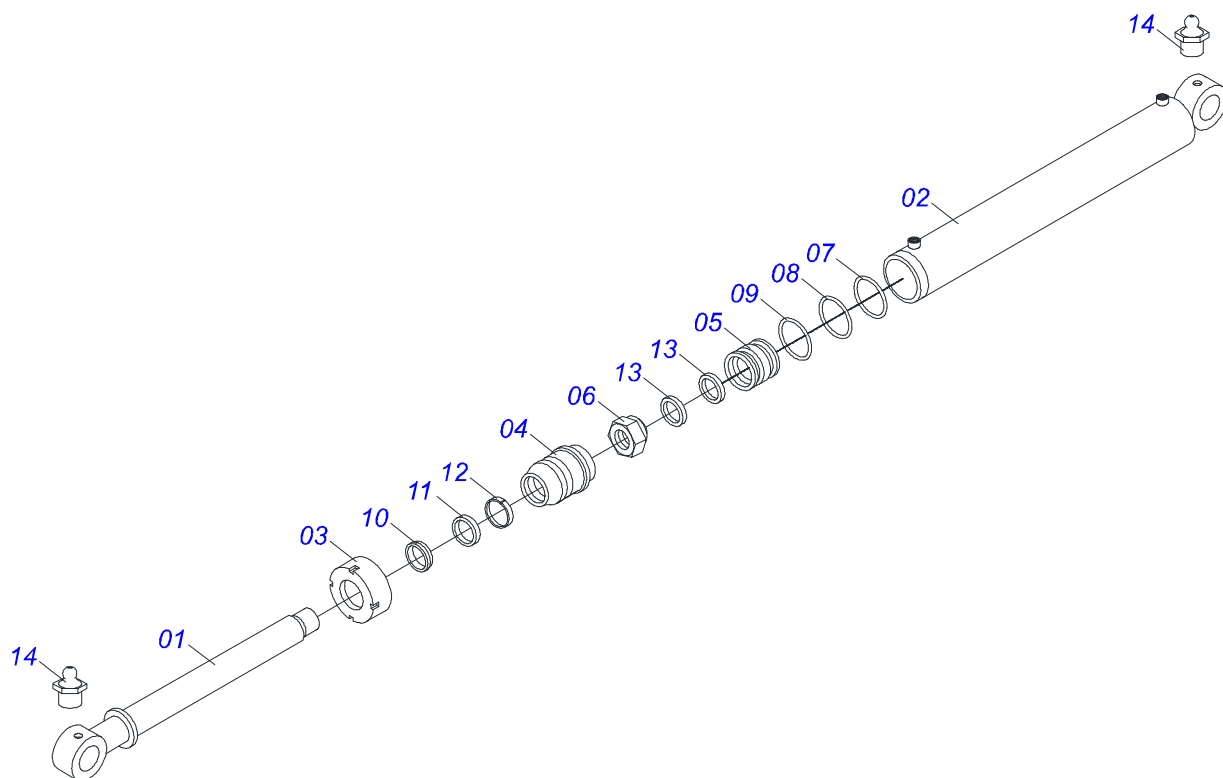
Item	Código	Descrição	Ver Pág.	QT
25	0502010595	TRAVA EIXO INTERNO 2.1/8		02
26	0502010643	SEPARADOR 330 C/ F 2.1/8		02
27	0501054717	SUPORTE LIMPADOR DIANTEIRO COM PAZINHA		04
27A	0511064771	SUPORTE LIMPADOR		04
27B	0521013678	LIMPADOR DIANTEIRO		04
27C	0503012195	PARAFUSO 5/8 X 1.1/4 NC CAPQ G.5		16
27D	0503010027	ARRUELA PRESSAO 5/8 ZN		20
27E	0503010013	PORCA SEXTAVADA 5/8 UNC G.5 ZN		16
28	0501054718	SUPORTE LIMPADOR TRASEIRO COM PAZINHA		04
28A	0511064772	SUPORTE LIMPADOR TRASEIRO		04
28B	0521013679	LIMPADOR TRASEIRO		04
29	0511062927	EIXO ARTICULACAO COM TRAVA 37,2 X 125		04
30	0541012484	EIXO JUNCAO 25 X 190		02
31	0503010523	CONTRAPINO 1/4" X 2"		06
32	0551011067	EIXO JUNCAO 36,70 X 278		02
33	0521010779	EIXO JUNCAO 31,75 X 95 FURO 80 ZN		04
34	0501019523	ARRUELA LISA 32,54 X 50 X 9,50 ZN		08
35	0541014018	EIXO ENGATE SUPER 31,8 X 130		01
36	0501081000	MANGUEIRA OFS 3/8 X 2400 TC-TM		02
37	0501081001	MANGUEIRA OFS 3/8 X 3000 TC-TM		02
38	0541012458	TRAVA DESCANSO		01
39	0503031035	CUPILHA 6 X 88		01
40	0503010232	PARAFUSO 5/8 UNC X 1.3/4 C S G.5 ZN		08
41	0541012485	LUVA FIXADOR CHASSI 131X168X60		02
42	0501061044	CHAVE 2.1/8 E 2.1/2 CABO CHATO		02
43	0501061045	CHAVE 1 CABO CILINDRICO		01
44	0541015451	CHAVE FIXA 2.3/8 X 2.3/4		01
45	0503010002	GRAXEIRA 1800		02
46	0501010500	PARAFUSO 3/4 UNC X 3 CS G.5 ZN		16
47	0503010023	ARRUELA PRESSAO 3/4 ZN		16
48	0541010763	ARRUELA LISA 20,50 X 42 X 6,30 ZN		16
49	0503010014	PORCA SEXTAVADA 3/4 UNC (PESADA) G.5 ZN		16
50	0503010962	PARAFUSO 5/8 UNC X 1.1/4 C S G.5 ZN		04
51	0501012140	ARRUELA LISA 16,50 X 40 X 4,00 ZN		12
52	0521011100	ARRUELA LISA 38,50 X 60 X 4,75 ZN		04
53	0503010073	CONTRAPINO 3/8" X 3.1/2"		05
54	0503010190	ANEL O RING 2-114 N 3006-9B		04
55	0501053834	MACHO ENGATE RAPIDO 1/2 NPT	2	04
56	0501053835	FEMEA ENGATE RAPIDO AGRICOLA 1/2 NPT COM 3 TAMPAS	3	04
57	0503010027	ARRUELA PRESSAO 5/8 ZN		10
58	0503010013	PORCA SEXTAVADA 5/8 UNC G.5 ZN		10



Item	Código	Descrição	Ver Pág.	QT
01	0503011627	MACHO ENGATE RAPIDO AGRICOLA 1/2 NPT		01
02	0503011882	TAMPA PLASTICA PARA ENGATE RAPIDO MACHO		01

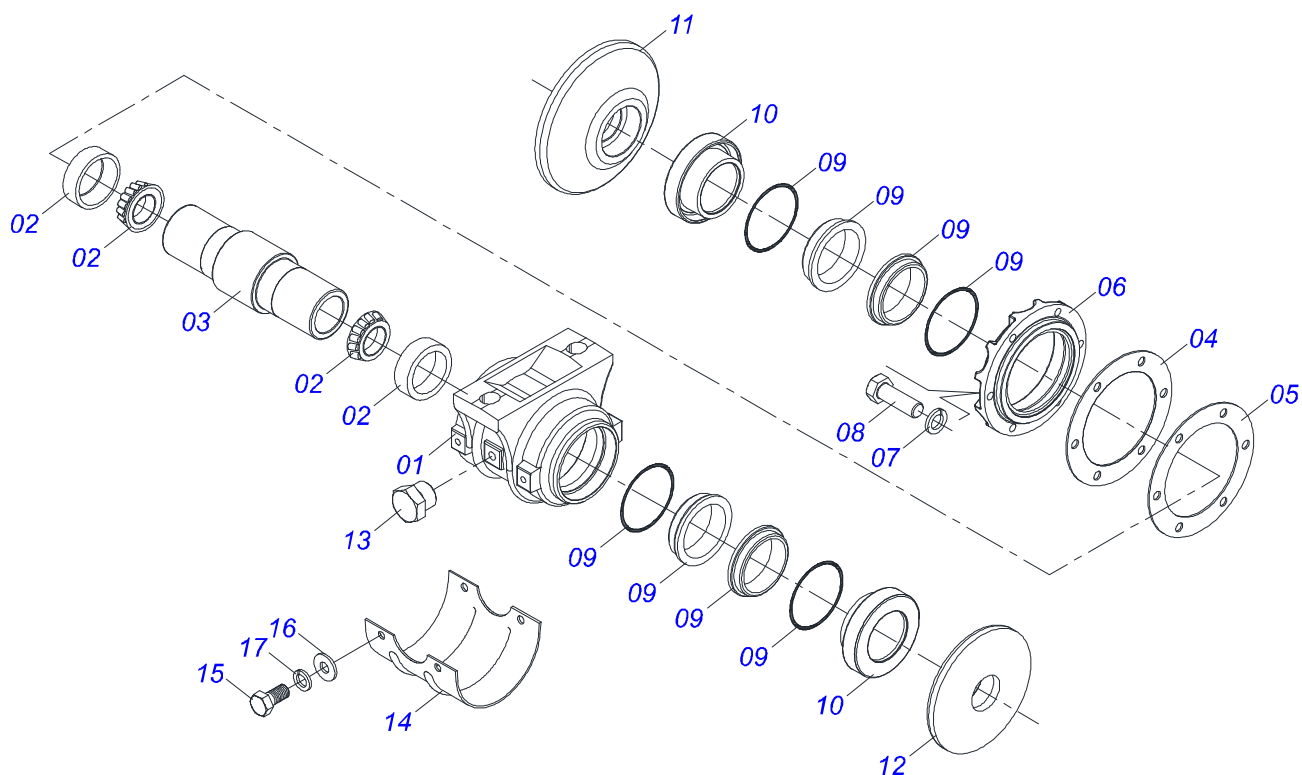


Item	Código	Descrição	Ver Pág.	QT
01	0503011883	TAMPA PLASTICA PARA ENGATE RAPIDO FEMEA		01
02	0503011628	FEMEA ENGATE RAPIDO AGRICOLA 1/2 NPT (A/E/N)		01

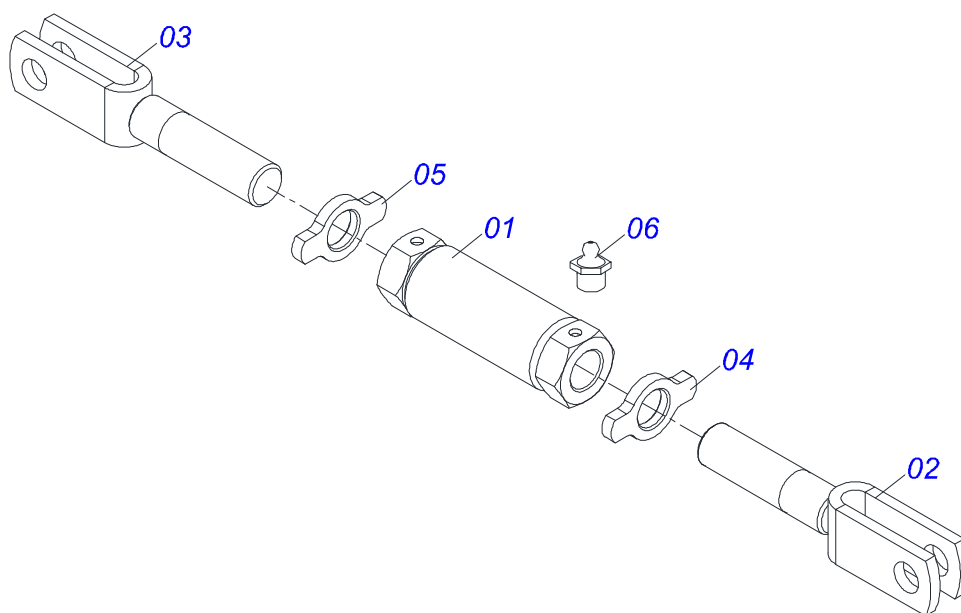


Item	Código	Descrição	Ver Pág.	QT
01	0511066278	EXTENSOR 44,45 X 756		01
02	0511066277	CAMISA 76,20 X 638		01
03	0502011899	TAMPA MOVEL 76,2		01
04	0502012264	SUPORTE ANEIS 44,45 X 76,20		01
05	0502012265	EMBOLO 44,45 X 76,20		01
06	0503010063	PORCA SEXTAVADO AUTOTRAVANTE COM NYLON 1 UNS ALTA G.5 ZN		01
07	0503010343	ANEL O RING 2-334 N 3006-9B 1G85259		01
08	0503010345	ANEL O RING 2-218 N 3006-9B 1G04609		01
09	0503011059	ANEL BACK-UP 8-334 1G31146		01
10	0503010761	ANEL RASPADOR		01
11	0503010990	GAXETA 1870-1750-375-B		01
12	0503010949	ANEL G.I.1.3/4X3X1/2 W2-2000-500 PK		01
13	0503012768	GAXETA 3750-2250		02
14	0503010002	GRAXEIRA 1800		02





Item	Código	Descrição	Ver Pág.	QT
01	0502012262	CAIXA DM (330 EXPORTACAO) CDPH/M 1334		01
02	0503013324	ROLAMENTO 32216 NAC		02
03	0502040034	EIXO MANCAL CM/DM		01
04	0503030536	JUNTA VEDAÇÃO 180 X 140,5 X 0,4		02
05	0503030686	JUNTA VEDAÇÃO 180 X 140,5 X 0,1		01
06	0502010645	TAMPA CAIXA DM		01
07	0503011443	ARRUELA PRESSAO 3/8		06
08	0503010751	PARAFUSO 3/8 UNC X 1.1/4 CS G.5 ZN		06
09	0503030028	RETENTOR LP JB-257		02
10	0502040123	PORTA RETENTORA COM BUCHA		02
11	0502040260	ENCOSTO EXTERNO DISCO		01
12	0502040261	ENCOSTO INTERNO DISCO		01
13	0503010856	BUJAO R 3/8 BSPT		02
14	0511013169	CAPA PROTETORA		01
15	0503010834	PARAFUSO 1/2 UNC X 1 C S G.5 ZN		04
16	0511017302	ARRUELA LISA 13,50 X 32,50 X 3,0 ZN		04
17	0503010019	ARRUELA PRESSAO 1/2		04



Item	Código	Descrição	Ver Pág.	QT
01	0511062188	PORCA REG R1.3/4 UN		01
02	0511065531	EXTENSOR ESQUERDO		01
03	0511065530	EXTENSOR DIREITO		01
04	0551010782	CONTRAPORCA R 1.3/4 DIREITO		01
05	0551010993	CONTRAPORCA R 1.3/4 ESQUERDO		01
06	0503010002	GRAXEIRA 1800		02

# ANOTAÇÕES



Lined writing area with 25 horizontal lines.



**MARCHESAN**

**Publicações Técnicas | Elaboração e Revisão**

ALESSANDRA PATRICIA KAWAHARA CARRILI

[www.marchesan.com.br](http://www.marchesan.com.br)

