

UTILITARIOS

CDPH 1334

Código: 0501091258
Serie: S-0404
Revisión: 00
Fecha de Revisión: SETEMBRO/2013

CATALOGO DE PARTES



MARCHESAN



PRODUCTOS

Código	Descripción	
0109030008	CDPH 1334 32 X 9,00 DM	S-0404
0109030011	CDPH 1334 34 X 9,00 DM	S-0404

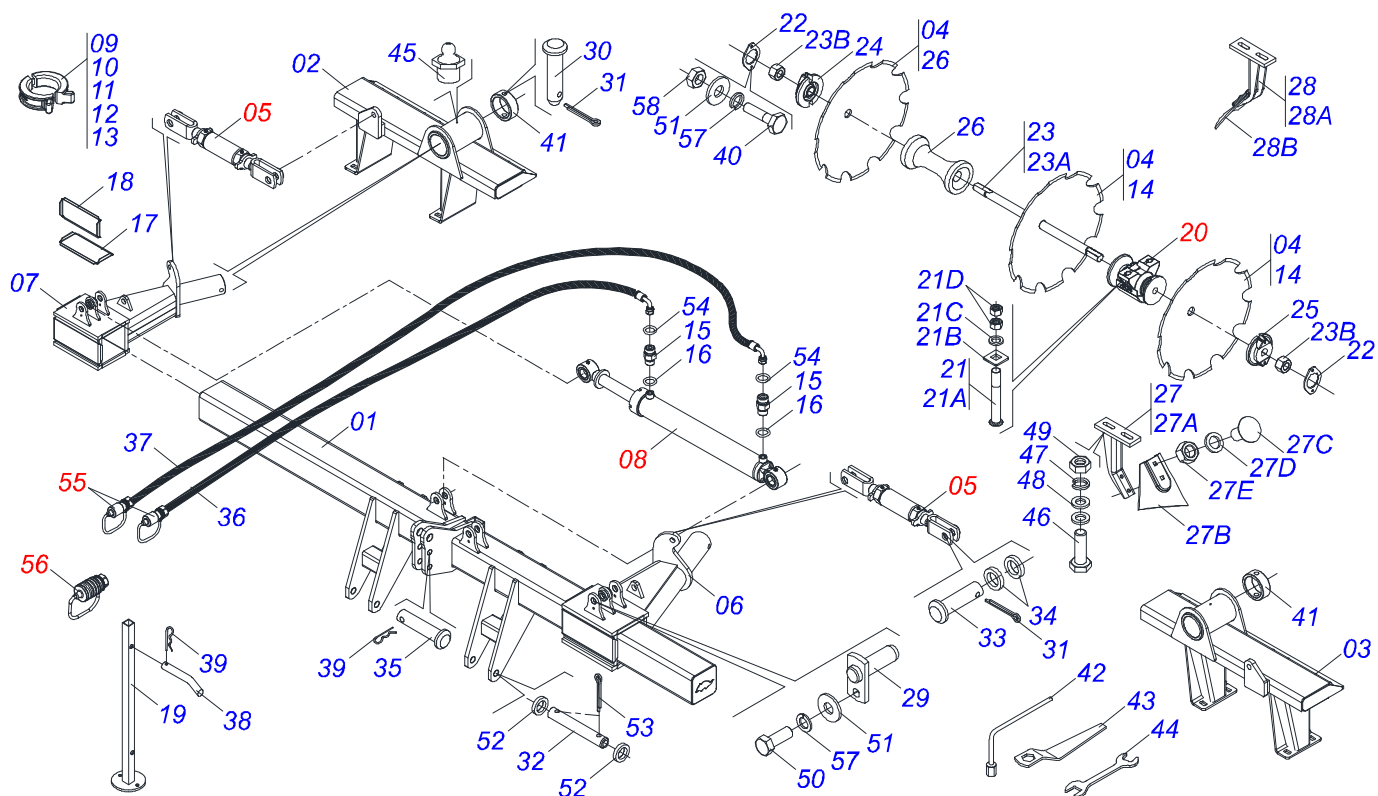
ATENCIÓN: IMPORTANTE

Marchesan S.A. se reserva el derecho de perfeccionar y/o cambiar las características técnicas de sus productos, sin previo aviso y sin la obligación de proceder con los ya comercializados y sin conocimiento previo del revendedor o consumidor. Las fotos son únicamente ilustrativas.



ÍNDICE

0909093052	CHASIS COMPLETO	1
0501053834	ACOPLAMIENTO RAPIDO MACHO	2
0501053835	HEMBRA ENGANCHE RAP 1/2 NPT	3
0511043384	CILINDRO HIDRAULICO 44,45 X 76,2 X 1010 X 740	4
0511042514	CHUMACERA AGRICOLA 330 2.1/8	5
0501055311	EXTENSOR COMPLETO R.1.3/4 NC	6



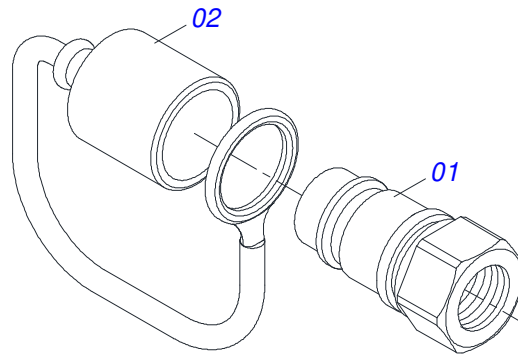
Artículo	Código	Descripción	Ver Pág.	QT
01	0511066273	SOPORTE DELANTERO		01
02	0511065532	CHASIS DE DISCO DERECHO		01
03	0511065533	CHASIS DE DISCO IZQUIERDO		01
04	0602044001	DISCO REC 32 X 9		08
04.	0602046013	DISCO REC. 34 X 9		08
05	0501055311	EXTENSOR COMPLETO R.1.3/4 NC	6	02
06	0511066275	SOPORTE IZQUIERDO CHASIS		01
07	0511066276	SOPORTE DERECHO CHASIS		01
08	0511043384	CILINDRO HIDRAULICO 44,45 X 76,2 X 1010 X 740	4	02
09	0501047895	TOPE 25		02
10	0501047885	TOPE 30		02
11	0501047886	TOPE 35		02
12	0501047887	TOPE 40		02
13	0501047888	TOPE 45		02
14	0602046013	DISCO REC. 34 X 9		08
15	0503030923	NIPLE 3/4" UNF X 13/16UN OFS X 40		02
16	0503011030	ANILLO O' RING 2-14 N 3006-9B		02
17	0541015495	GUIA SUPERIOR E INFERIOR CHASIS		04
18	0541015497	GUIA LATERAL SOPORTE CHASIS		04
19	0511065529	SOPORTE		01
20	0511042514	CHUMACERA AGRICOLA 330 2.1/8	5	04
21	0501042139	TORNILLO 1" UNC X 110 COMPLETO		08
21A	0501010952	TORNILLO 1" UNC X 110		08
21B	0501010951	TRABA TORNILLO 1"		08
21C	0541010210	ARANDELA PLANA		08
21D	0501010059	TUERCA 1.5/8		08
22	0541010368	TRABA TUERCA		04
23	0501041516	EJE 2.1/8 X 1260 C/TUERCAS		02
23A	0501013757	EJE 2.1/8 X 1260		02
23B	0502040063	TUERCA 2.1/8" 7FPP X 54 99		04
24	0502010594	TRABA EJE EXT 2.1/8"		02



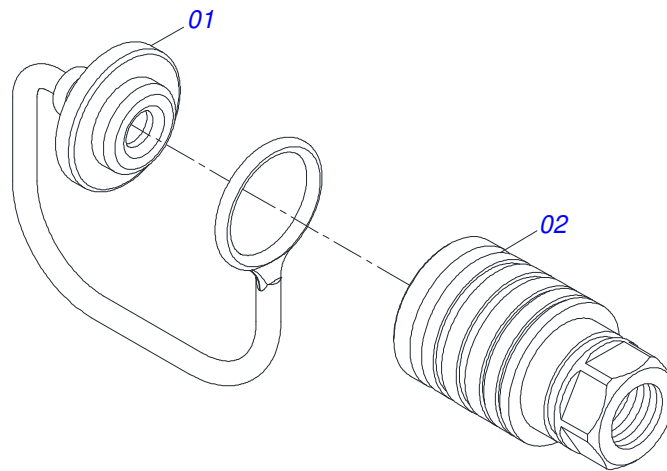
CDPH 1334
CHASIS COMPLETO

Página 1
0909093052

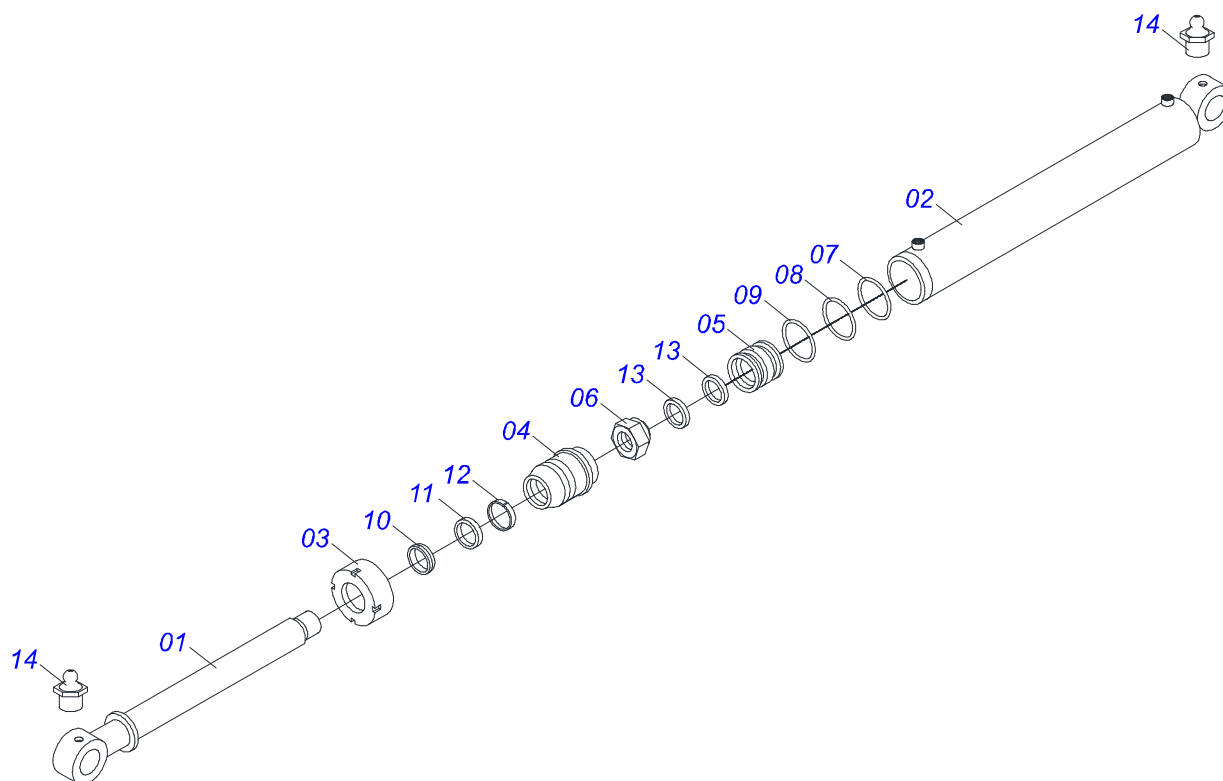
Artículo	Código	Descripción	Ver Pág.	QT
25	0502010595	TRABA EJE INT 2.1/8"		02
26	0502010643	SEPARADOR 330		02
27	0501054717	SOPORTE LIMPADOR DELANTEIRO		04
27A	0511064771	SOPORTE LIMPIADOR DELANTEIRO		04
27B	0521013678	LIMPADOR DELANTEIRO		04
27C	0503012195	TUERCA 5/8" UNC		16
27D	0503010027	ARANDELA PRESION 5/8		20
27E	0503010013	TUERCA 5/8		16
28	0501054718	SOPORTE LIMP TRASERO		04
28A	0511064772	SOPORTE LIMP TRASERO		04
28B	0521013679	LIMPADOR TRASERO		04
29	0511062927	EJE ARTIC CON TRABA 37,2 X 125		04
30	0541012484	EJE UNION		02
31	0503010523	PASADOR ABIERTO 1/4" X 2"		06
32	0551011067	EJE UNION		02
33	0521010779	EJE UNION		04
34	0501019523	ARANDELA PLANA		08
35	0541014018	EJE ENGANCHE SUPERIOR		01
36	0501081000	MANGUERA OFS 3/8 X 2400 TC-TM		02
37	0501081001	MANGUERA 3/8" X 3000 TC-TM		02
38	0541012458	TRABA DESCANSO		01
39	0503031035	PASADOR (GRAPA DE SUJECION)		01
40	0503010232	TORNILLO 5/8" UNC X 1.3/4"		08
41	0541012485	BUJE FIJADORA CHASIS 131 X 168 X 60		02
42	0501061044	CLAVE 2.1/8 E 2.1/2 CABO PLANO		02
43	0501061045	CLAVE 1 CABO CILINDRICO		01
44	0541015451	CLAVE FIXA 2.3/8 X 2.3/4		01
45	0503010002	GRASERA 1800		02
46	0501010500	TORNILLO 3/4" UNC X 3"		16
47	0503010023	ARANDELA PRESION 3/4 ZN		16
48	0541010763	ARANDELA PLANA		16
49	0503010014	TUERCA 3/4" UNC		16
50	0503010962	TORNILLO 5/8" UNC X 1.1/4"		04
51	0501012140	ARANDELA PLANA		12
52	0521011100	ARANDELA PLANA		04
53	0503010073	PASADOR ABIERTO 3/8" X 3.1/2"		05
54	0503010190	ANILLO O'RING 2-114 N 3006-9B		04
55	0501053834	ACOPLAMIENTO RAPIDO MACHO	2	04
56	0501053835	HEMBRA ENGANCHE RAP 1/2 NPT	3	04
57	0503010027	ARANDELA PRESION 5/8		10
58	0503010013	TUERCA 5/8		10



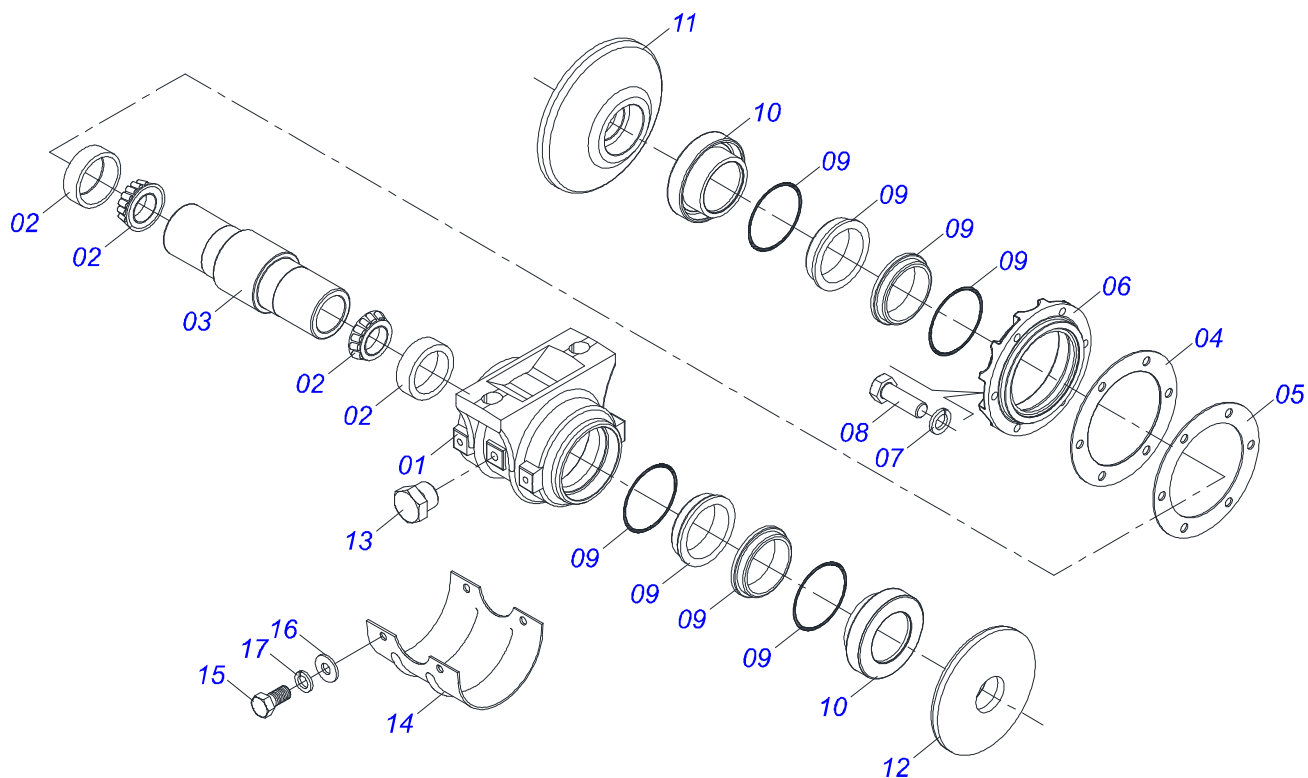
Artículo	Código	Descripción	Ver Pág.	QT
01	0503011627	MACHO ENGANCHE RAP AGR 1/2 NPT		01
02	0503011882	TAPA PLASTICA ENGANCHE RAPIDO		01



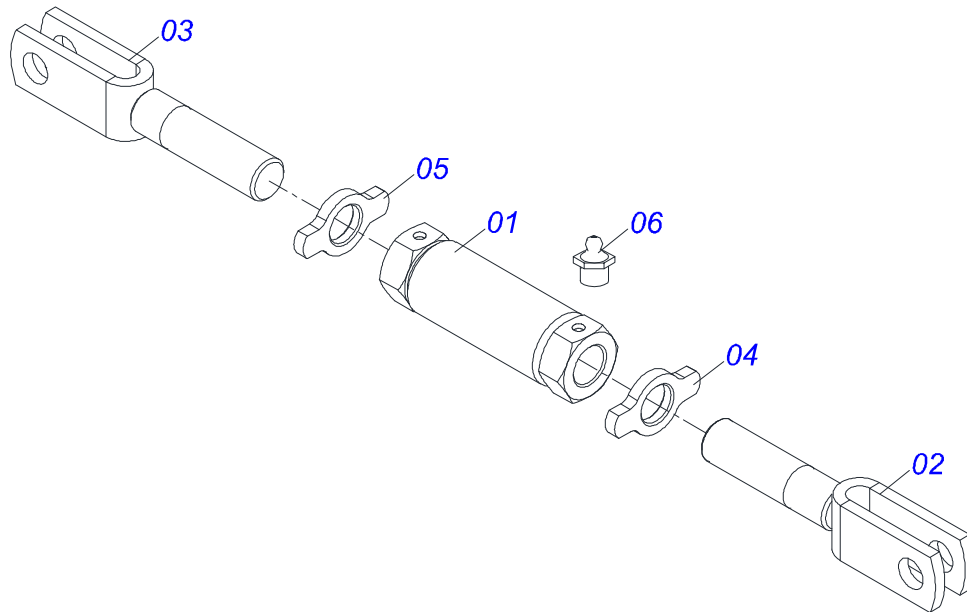
Artículo	Código	Descripción	Ver Pág.	QT
01	0503011883	TAPA PLASTICA P/ ENG RAP FEMEA		01
02	0503011628	HEMBRA ENGANCHE RAP AGR 1/2NPT		01



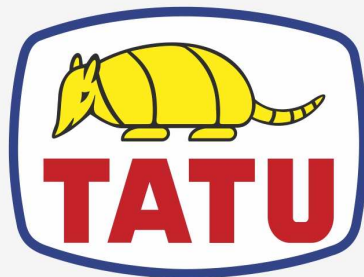
Artículo	Código	Descripción	Ver Pág.	QT
01	0511066278	EXTENSOR 44,45 X 756		01
02	0511066277	CAMISA 76,20 X 638		01
03	0502011899	TAPA MOVIL 76,2		01
04	0502012264	SOPORTE ANILLOS 44,45 X 76,20		01
05	0502012265	EMBOLO 44,45 X 76,2		01
06	0503010063	TUERCA 1" UNF		01
07	0503010343	ANILLO O'RING 2-334 N 3006-9B		01
08	0503010345	ANILLO O'RING 2-218 N 3006-9B		01
09	0503011059	ANILLO BACK-UP 8-334		01
10	0503010761	ANILLO RASCADOR D-1750		01
11	0503010990	ANILLO 1870-1750-375-B		01
12	0503010949	ANILLO GUIA INTERNO W2-2000-500		01
13	0503012768	EMPAQUETADURA 3750-2250		02
14	0503010002	GRASERA 1800		02



Artículo	Código	Descripción	Ver Pág.	QT
01	0502012262	CAJA DE CHUMACERA DM		01
02	0503013324	RODAMIENTO 32216 NAC		02
03	0502040034	EJE DEL CHUMACERA		01
04	0503030536	EMPAQUETADURA 180 X 140,5 X 0,4		02
05	0503030686	EMPAQUETADURA 180 X 140,5 X 0,1		01
06	0502010645	TAPA CAJA DM		01
07	0503011443	ARANDELA PRESION		06
08	0503010751	TORNILLO 3/8" UNC X 1.1/4"		06
09	0503030028	RETEN LP JB-257		02
10	0502040123	ALOJAMIENTO RETEN CON BUJE		02
11	0502040260	APOYO EXT DISCO		01
12	0502040261	APOYO INT DISCO		01
13	0503010856	TAPON R 3/8 BSPT		02
14	0511013169	CAPA PROTECCION CHUMACERA 330		01
15	0503010834	TORNILLO 1/2 UNC X 1		04
16	0511017302	ARANDELA PLANA 13,50 X 32,50 X 3,0 ZN		04
17	0503010019	ARANDELA PRESION 1/2"		04



Artículo	Código	Descripción	Ver Pág.	QT
01	0511062188	TUERCA AJUSTE R1.3/4" UM		01
02	0511065531	EXTENSOR IZQUIERDO		01
03	0511065530	EXTENSOR DERECHO		01
04	0551010782	CONTRA TUERCA DERECHO		01
05	0551010993	CONTRA TUERCA IZQUIERDO		01
06	0503010002	GRASERA 1800		02



MARCHESAN

Publicaciones Técnicas | Elaboración y Revisión

ALESSANDRA PATRICIA KAWAHARA CARRILI

www.marchesan.com.br

