

**UTILITARIOS**

**EB 610**

**Código:** 0501091257

**Serie:** S-0506

**Revisión:** 00

**Fecha de Revisión:** JUNHO/2022

# CATALOGO DE PARTES



**MARCHESAN**



# PRODUCTOS

<b>Código</b>	<b>Descripción</b>	
0109030020	EB 0610 NARROW	S-0506
0109030017	EB 0610 S/BLOQUEADOR	S-0506
0109030012	EB 0610 WIDE	S-0506

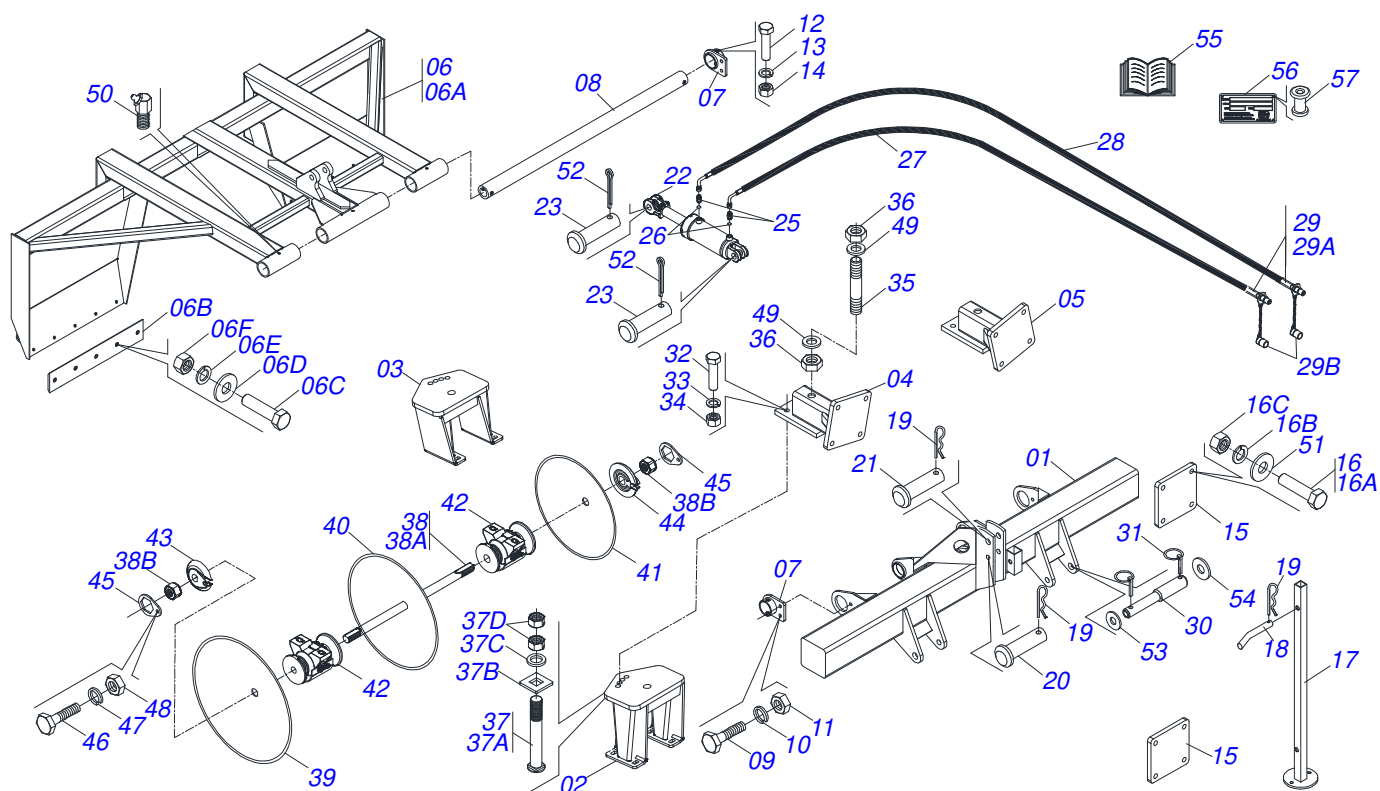
## **ATENCIÓN: IMPORTANTE**

Marchesan S.A. se reserva el derecho de perfeccionar y/o cambiar las características técnicas de sus productos, sin previo aviso y sin la obligación de proceder con los ya comercializados y sin conocimiento previo del revendedor o consumidor. Las fotos son únicamente ilustrativas.



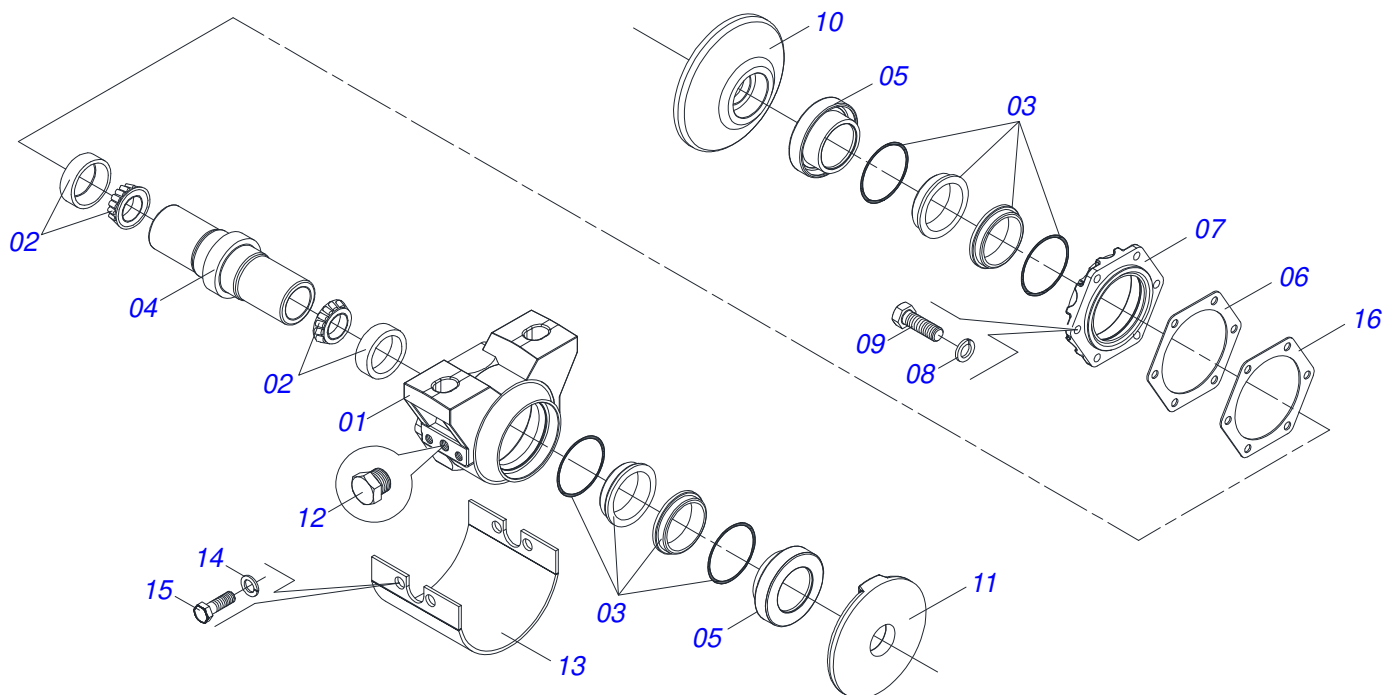
# ÍNDICE

0909092967	CHASIS	.....	1
0511040032	CHUMACERA AGR DM OL 262 X 1.5/8"	.....	2
0511044949	CILINDRO HIDRAULICO 50,8 X 85,7 X 452 X 152	.....	3

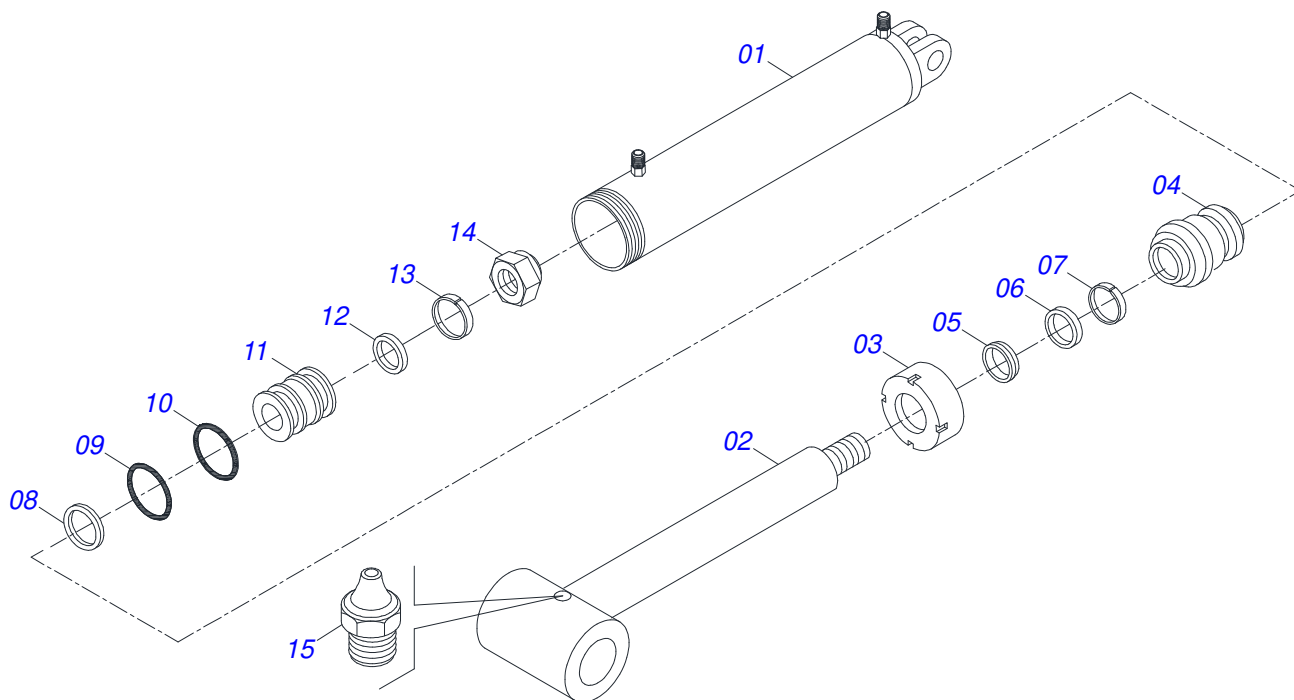


Artículo	Código	Descripción	Ver Pág.	QT
01	0511067761	CHASIS ENGANCHE DELANTERO		01
02	0511067758	CHASIS PARA DISCO DERECHO		01
03	0511067759	CHASIS PARA DISCO IZQUIERDO		01
04	0511067756	FIJADOR DERECHO CHASIS		01
05	0511067757	FIJADOR CHASIS IZQUIERDO		01
06	0511045129	SOPORTE CUCHILLA TRASERO		01
06A	0511067760	SOPORTE RASCADOR TRASERO		01
06B	0551011677	RASPADOR 680 EB 0610		02
06C	0503014193	TORNILLO 1/2" BSW X 2"		10
06D	0511017302	ARANDELA PLANA 13.5 X 32.5 X 3.00		10
06E	0503010019	ARANDELA PRESION 1/2"		10
06F	0503010020	TUERCA 1/2		10
07	0511067762	FIJADOR PARA CUCHILLA TRASERA		02
08	0551011673	TUBO 73,50 X 62,00 X 1465		01
09	0503010233	TORNILLO 5/8 UNC X 2.1/2		04
10	0503010027	ARANDELA PRESION		04
11	0503010013	TUERCA 5/8		04
12	0501010216	TORNILLO 3/4 UNC X 4.1/2		02
13	0503010023	ARANDELA PRESION		02
14	0503010014	TUERCA 3/4" UNC		02
15	0551011476	PLACA FIJADORA		02
16	0501042311	TORNILLO 1.1/4" UNC X 11" COMPLETO		08
16A	0501014175	TORNILLO 1.1/4" UNC X 11"		01
16B	0503010070	ARANDELA PRESION		01
16C	0501010087	TUERCA 1.1/4"		01
17	0501069951	DESCANSO 1030 CPD2		01
18	0501011075	TRABA DESCANSO		01
19	0503031035	PASADOR (GRAPA DE SUJECION)		03
20	0521010578	EJE UNION		01
21	0521012538	EJE UNION 31,75 X 90		01
22	0511044949	CILINDRO HIDRAULICO 50,8 X 85,7 X 452 X 152	3	01

Artículo	Código	Descripción	Ver Pág.	QT
23	0501019719	EJE UNION		01
24	0521010780	EJE UNION 31,75 X 115		01
25	0501010617	NIPLE 3/4"NF		02
26	0503010190	ANILLO O'RING 2-114 N 3006-9B		02
27	0501080550	MANGUERA 3/8" X 1400 TC-TM		01
28	0501080601	MANG 3/8" X 1700 TC-TM		01
29	0501053834	ACOPLAMIENTO RAPIDO MACHO		02
29A	0503011627	MACHO ENGANCHE RAP AGR 1/2 NPT		01
29B	0503011882	TAPA PLASTICA P/ ENG RAP		01
30	0551011381	EJE UNION 36,5 X 252		02
31	0503030430	CLAVIJA TRABA 7/16 X 50		04
32	0501010171	TORNILLO 1" UNC X 3.1/2"		04
33	0503010012	ARANDELA PRESION 1"		04
34	0501010059	TUERCA 1.5/8		04
35	0551016367	BARRA TRACCION 310 X R.1.1/2"		02
36	0501010110	TUERCA 1.1/2		04
37	0501041925	CONJUNTO PIEZAS IMPL 3/4 UNC X 3.1/2 CA		08
37A	0501010950	TORNILLO 3/4" UNC X 3.1/2"		01
37B	0501010949	TRABA TORNILLO 3/4"		01
37C	0501010322	ARANDELA PLANA 20.50 X 46 X 4.75		01
37D	0503010014	TUERCA 3/4" UNC		02
38	0511045127	EJE 1.5/8 7FPP X 690		02
38A	0551011676	EJE 1.5/8 7FPP X 690		01
38B	0502040640	TUERCA 1.5/8" 7FPP 2.3/4"		02
39	0601033231	DISCO LISO 26" X 6MM		02
40	0601030301	DISCO LISO 24" X 6MM		02
41	0601029288	DISCO LISO 22 X 6		02
42	0511040032	CHUMACERA AGR DM OL 262 X 1.5/8"	2	04
43	0502011047	TRABA EJE INT 1.5/8"		02
44	0502011048	TRABA EJE EXT 1.5/8"		02
45	0511014339	TRABA TUERCA 1.5/8"		04
46	0503011267	TORNILLO 5/8 UNC X 1.1/2 C S G.5 ZN		04
47	0503010027	ARANDELA PRESION		04
48	0503010013	TUERCA 5/8		04
49	0503010069	ARANDELA PRESION 1.1/2"		04
50	0503010003	GRASERA 1845 3/8		03
51	0501017779	ARANDELA PLANA		08
52	0503010571	PASADOR ABIERTO 1/4" X 1.1/2"		02
53	0511017480	ARANDELA PLANA		02
54	0521011100	ARANDELA PLANA		02
55	0511034345	SACO CON MANUAL INSTRUCCIONES		01
56	0503034003	ETIQUETA IDENTIFICACIÓN ALUMINIO		01
57	0503010001	REMACHE POP		04



Artículo	Código	Descripción	Ver Pág.	QT
01	0502020633	CAJA CHUMACERA MRO		01
02	0503010005	RODAMIENTO 32212		02
03	0503030027	RETEN LP JB-255		02
04	0502010900	EJE CM/DM		01
05	0502010735	ALOJAMIENTO RETEN CON BUCHA		02
06	0503030030	EMPAQUETADURA 142 X 113,2 X 0,3		02
07	0502020161	TAPA CAJA DM		01
08	0503011443	ARANDELA PRESION		06
09	0503010237	TORNILLO 3/8 UNC X 1		06
10	0502040239	APOYO EXT DEL DISCO		01
11	0502040240	APOYO INT DEL DISCO		01
12	0503010856	TAPON R 3/8 BSPT		02
13	0521012933	PROTECION CHUMACERA 225 AGUJERO 16		01
14	0503010019	ARANDELA PRESION 1/2"		02
15	0503011401	TORNILLO 1/2" UNC X 3/4"		02
16	0503030685	EMPAQUETADURA 142 X 113,2 X 0,1		02



Artículo	Código	Descripción	Ver Pág.	QT
01	0511067518	CAMISA 85,72 X 260,50		01
02	0511067519	EXTENSOR 50,80 X 334		01
03	0502010993	TAPA MOVIL 85,72		01
04	0502010781	SOPORTE ANILLOS 44,45 X 85,72		01
05	0503010761	ANILLO RASCADOR D-1750		01
06	0503010990	ANILLO 1870-1750-375-B		01
07	0503010949	ANILLO GUIA INTERNO W2-2000-500		01
08	0503011060	ANILLO BACK-UP 8-336		01
09	0503010976	ANILLO O'RING 2-336 N 3006-9B		01
10	0503010042	ANILLO O'RING 2-214 N 3006-9B		01
11	0502010843	EMBOLO 44,45 X 85,7		01
12	0503010170	ANILLO 3120 2750		02
13	0503010948	ANILLO GUIA EXTERNO W4-3346-590		01
14	0503010063	TUERCA 1" UNF		01







**MARCHESAN**

**Publicaciones Técnicas | Elaboración y Revisión**  
JOÃO VIRGINIO ROCHA

[www.marchesan.com.br](http://www.marchesan.com.br)

