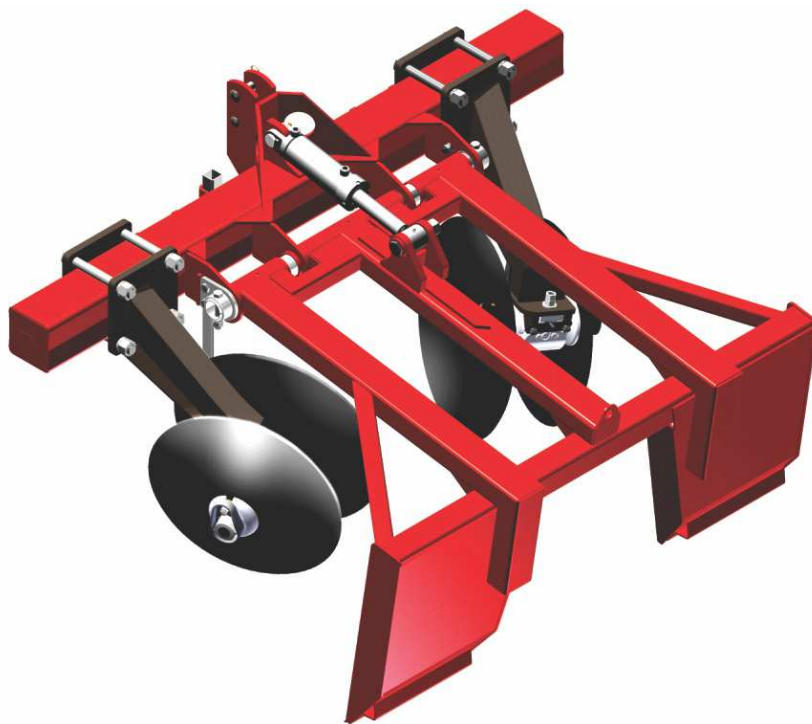


CATÁLOGO DE PIEZAS

UTILITARIOS

EB 410

Código: 0501091256



Serie: S-1210

Rev.: 00

Fecha Rev.: SETEMBRO/2013

PIEZAS ORIGINALES
TATU



PRODUCTOS

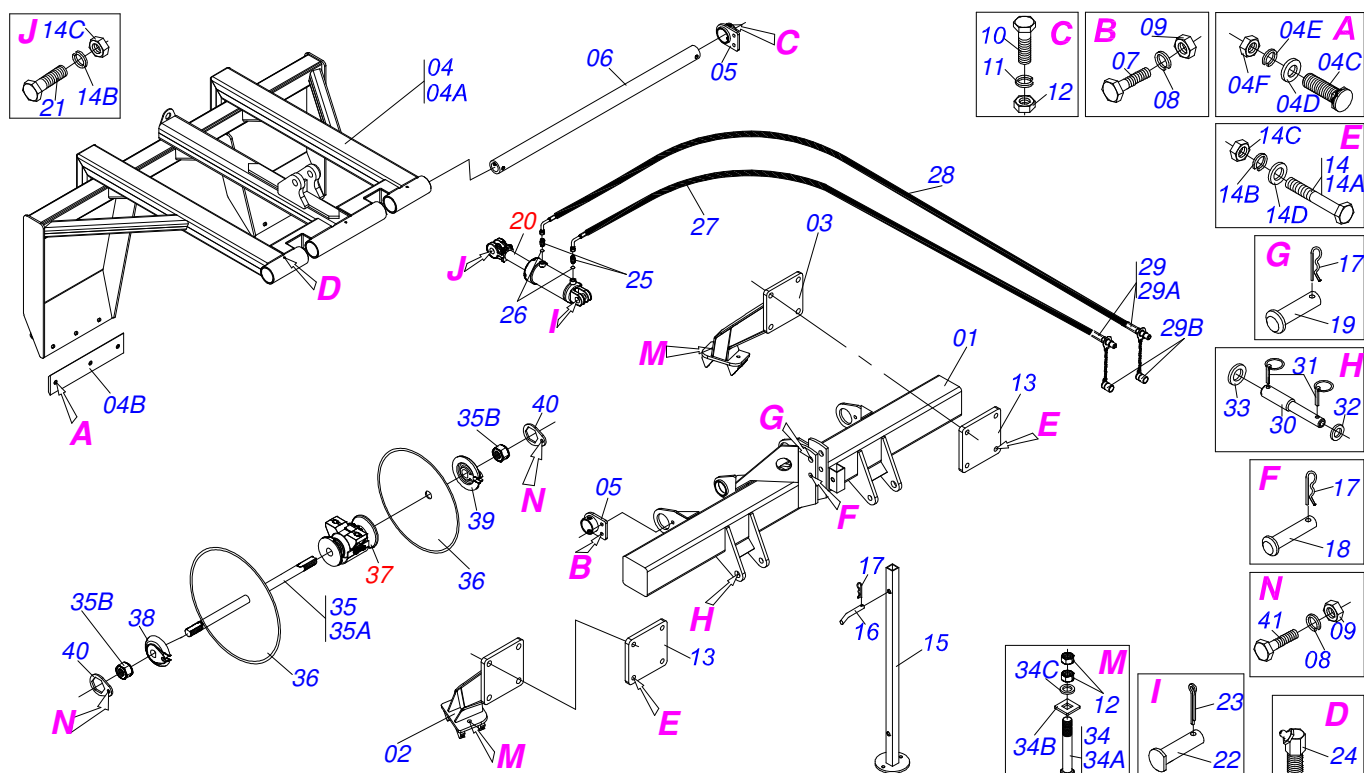
Código	Descripción	
0109030019	EB 0410 STD	S-1210

ATENCIÓN: **IMPORTANTE**

MARCHESAN S/A SE RESERVA EL DERECHO DE PERFECCIONAR Y/O MODIFICAR LAS CARACTERÍSTICAS TÉCNICAS DE SUS PRODUCTOS, SIN LA OBLIGACIÓN DE PROCEDER CON LOS YA COMERCIALIZADOS Y SIN CONOCIMIENTO PREVIO DEL DISTRIBUIDOR AUTORIZADO O DEL CONSUMIDOR.

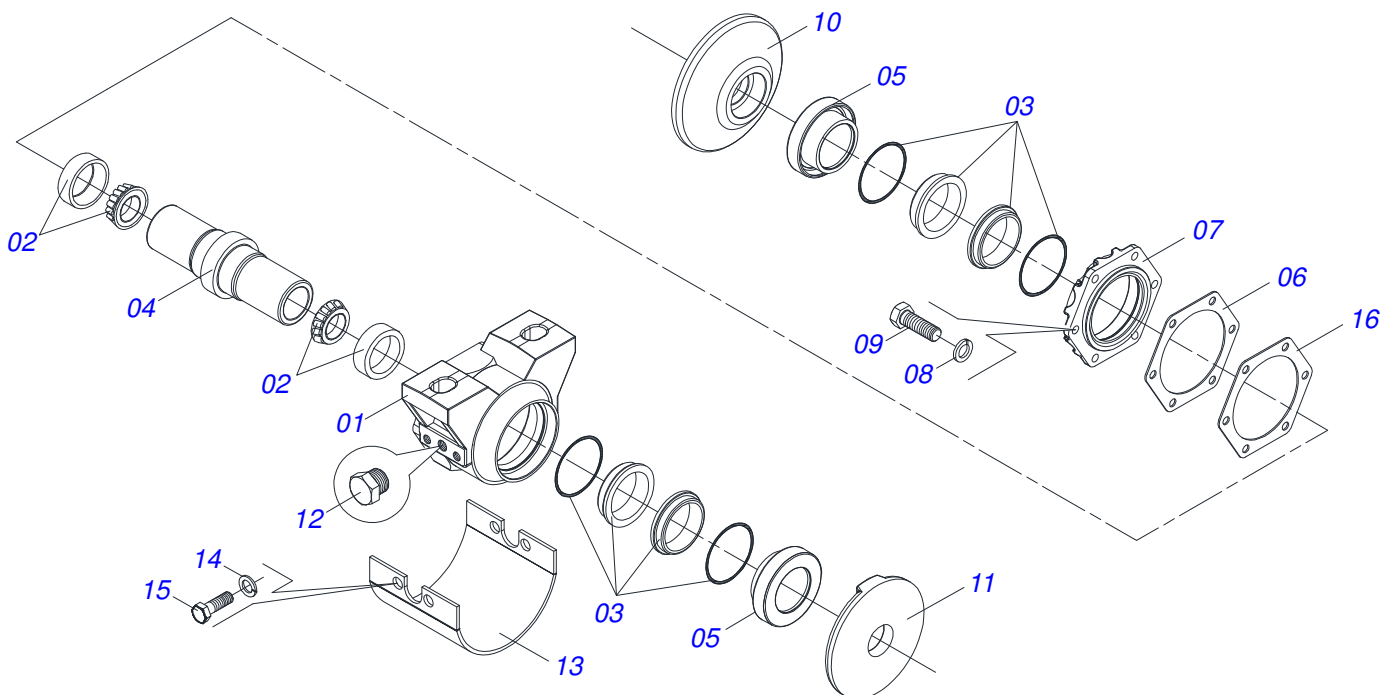
INDICE

0909090511	CHASIS EB 410	1
0511040032	CHUMACERA AGR DM OL 262 X 1.5/8"	2
0511044949	CILINDRO HIDRAULICO 50,8 X 85,7 X 452 X 152	3

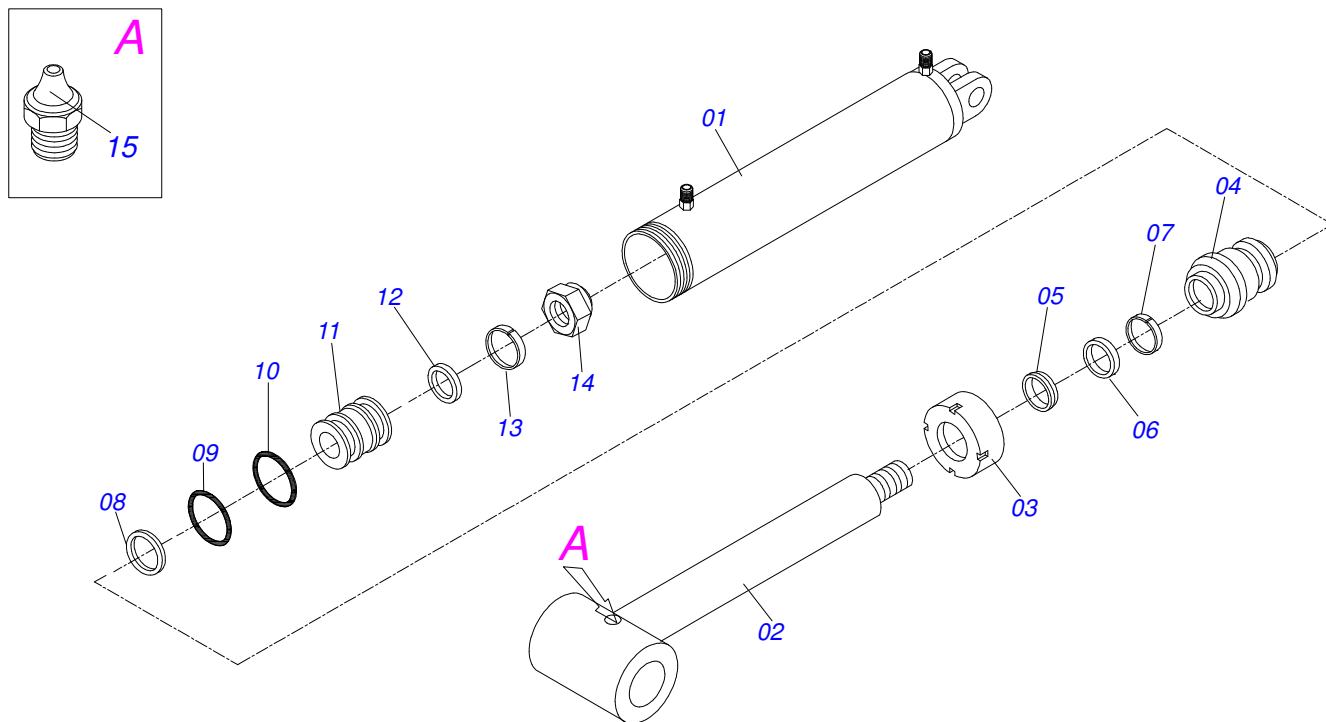


Artículo	Código	Descripción	QT
01	0521062022	CHASIS DE ENGANCHE DELANTERO	01
02	0521061803	CHASIS PARA DISCO DERECHO	01
03	0521061804	CHASIS APOYO DISCO	01
04	0511048887	SOPORTE CUCHILLA TRASERO	01
04A	0521061819	APOYO RASCADOR	01
04B	0561017036	RASPADOR 430	01
04C	0503014193	TORNILLO 1/2" BSW X 2"	06
04D	0511017302	ARANDELA PLANA 13.5 X 32.5 X 3.00	06
04E	0503010019	ARANDELA PRESION 1/2"	06
04F	0503010020	TUERCA 1/2	06
05	0511067762	FIJADOR PARA CUCHILLA TRASERA	02
06	0521062705	TUBO 73,50 X 62,00 X 1200	01
07	0503010233	TORNILLO 5/8 UNC X 2.1/2	04
08	0503010027	ARANDELA PRESION	08
09	0503010013	TUERCA 5/8	08
10	0501010216	TORNILLO 3/4 UNC X 4.1/2	02
11	0503010023	ARANDELA PRESION	02
12	0503010014	TUERCA 3/4" UNC	06
13	0551011476	PLACA FIJADORA	02
14	0501042311	TORNILLO 1.1/4" UNC X 11" COMPLETO	08
14A	0501014175	TORNILLO 1.1/4" UNC X 11"	08
14B	0503010070	ARANDELA PRESION	09
14C	0501010087	TUERCA 1.1/4"	09
14D	0501017779	ARANDELA PLANA	08
15	0501069951	DESCANSO 1030 CPD2	01
16	0501011075	TRABA DESCANSO	01
17	0503031035	PASADOR ABIERTO 6 X 88	03
18	0521010578	EJE UNION	01
19	0511011887	EJE UNION 31.75 X 110	01
20	0511044949	CILINDRO HIDRAULICO 50,8 X 85,7 X 452 X 152	01
21	0501011106	TORNILLO 1.1/4" UNC X 7"	01
22	0561017794	EJE	01
23	0503010571	PASADOR ABIERTO 1/4" X 1.1/2"	01

Artículo	Código	Descripción	QT
24	0503010003	GRASERA 1845 3/8	03
25	0501010617	NIPLE 3/4"NF	02
26	0503010190	ANILLO O'RING 2-114 N 3006-9B	02
27	0501080550	MANGUERA 3/8" X 1400 TC-TM	01
28	0501080601	MANG 3/8" X 1700 TC-TM	01
29	0501053834	ACOPLAMIENTO RAPIDO MACHO AGRICOLA CON	02
29A	0503011627	MACHO ENGANCHE RAP AGR 1/2 NPT	01
29B	0503011882	TAPA PLASTICA P/ ENG RAP	01
30	0551011381	EJE UNION 36,5 X 252	02
31	0503030430	CLAVIJA TRABA 7/16 X 50	04
32	0511017480	ARANDELA PLANA	02
33	0521011100	ARANDELA PLANA	02
34	0501041925	CONJUNTO PIEZAS IMPL 3/4 UNC X 3.1/2 CA	04
34A	0501010950	TORNILLO 3/4" UNC X 3.1/2"	04
34B	0501010949	TRABA TORNILLO 3/4"	04
34C	0501010322	ARANDELA PLANA 20.50 X 46 X 4.75	04
35	0511050297	EJE 1.5/8" 7FPP X 435	02
35A	0561017001	EJE 1.5/8" 1.5/8" 7FPP X 435	02
35B	0502040640	TUERCA 1.5/8" 7FPP 2.3/4"	02
36	0601033231	DISCO LISO 26" X 6MM	04
37	0511040032	CHUMACERA AGR DM OL 262 X 1.5/8"	02
38	0502011047	TRABA EJE INT 1.5/8"	02
39	0502011048	TRABA EJE EXT 1.5/8"	02
40	0502012636	TRABA TUERCA	04
41	0503011267	TORNILLO 5/8 UNC X 1.1/2	04



Artículo	Código	Descripción	QT
01	0502020633	CAJA CHUMACERA MRO	01
02	0503010005	RODAMIENTO 32212	02
03	0503030027	RETEN LP JB-255	02
04	0502010900	EJE CM/DM	01
05	0502010735	ALOJAMIENTO RETEN CON BUCHA	02
06	0503030030	EMPAQUETADURA 142 X 113,2 X 0,3	02
07	0502020161	TAPA CAJA DM	01
08	0503011443	ARANDELA PRESION	06
09	0503010237	TORNILLO 3/8 UNC X 1	06
10	0502040239	APOYO EXT DEL DISCO	01
11	0502040240	APOYO INT DEL DISCO	01
12	0503010856	TAPON R3/8" BSPT	02
13	0521012933	PROTECION CHUMACERA 225 AGUJERO 16	01
14	0503010019	ARANDELA PRESION 1/2"	02
15	0503011401	TORNILLO 1/2" UNC X 3/4"	02
16	0503030685	EMPAQUETADURA 142 X 113,2 X 0,1	02



Artículo	Código	Descripción	QT
01	0511067518	CAMISA 85,72 X 260,50	01
02	0511067519	EXTENSOR 50,80 X 334	01
03	0502010993	TAPA MOVIL 85,72	01
04	0502010781	SOPORTE ANILLOS 44,45 X 85,72	01
05	0503010761	ANILLO RASCADOR D-1750	01
06	0503010990	ANILLO 1870-1750-375-B	01
07	0503010949	ANILLO GUIA INTERNO W2-2000-500	01
08	0503011060	ANILLO BACK-UP 8-336	01
09	0503010976	ANILLO O'RING 2-336 N 3006-9B	01
10	0503010042	ANILLO O'RING 2-214 N 3006-9B	01
11	0502010843	EMBOLO 44,45 X 85,7	01
12	0503010170	ANILLO 3120 2750	02
13	0503010948	ANILLO GUIA EXTERNO W4-3346-590	01
14	0503010063	TUERCA 1" UNF	01



MARCHESAN IMPLEMENTOS E MÁQUINAS AGRÍCOLAS TATU S.A.
AV. Marchesan, 1979 - Casilla de Correos, 131 - CEP 15994-900 - Matão - SP - Brazil
Fono +55 16.3382-8282
(FAX Parts) + 55 16.3382. 8297 - (Export) + 55 16.3382.1003
e.mail: tatu@marchesan.com.br www.marchesan.com.br

Publicaciones Técnicas: Desarrollo
JOÃO VIRGINIO ROCHA

Publicaciones Técnicas: Revisión
ALESSANDRA PATRICIA KAWAHARA CARRILI

Contactos Catálogo:
E-mail = jgaspari@marchesan.com.br

**ORIGINAL PARTS
TATU**

