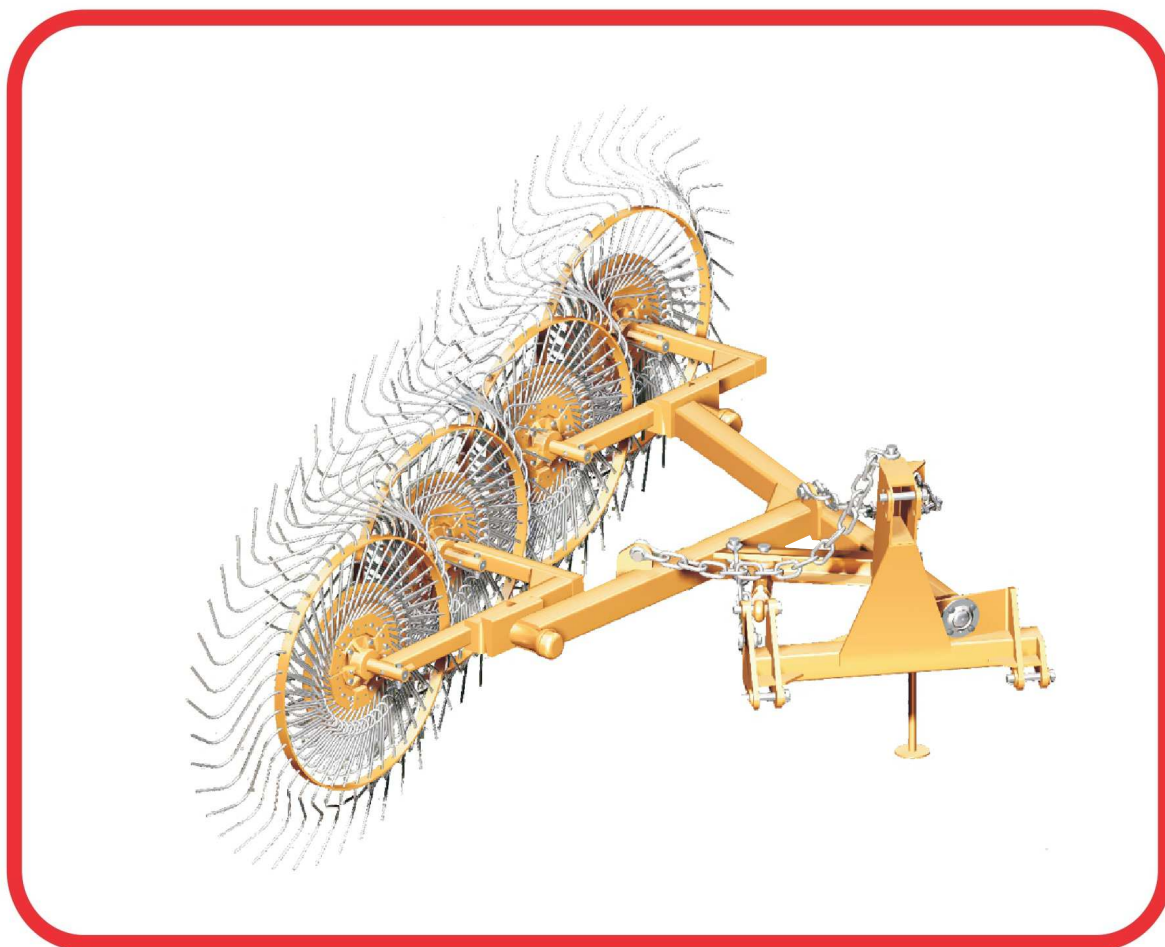


CATÁLOGO DE PEÇAS

UTILITÁRIOS

TP

Código: 0501091255



Série: S-0981

Revisão: MAIO/2016

PEÇAS ORIGINAIS
TATU



PRODUTOS

Código	Descrição	
0108020001	TP 4	S-0981

ATENÇÃO: IMPORTANTE

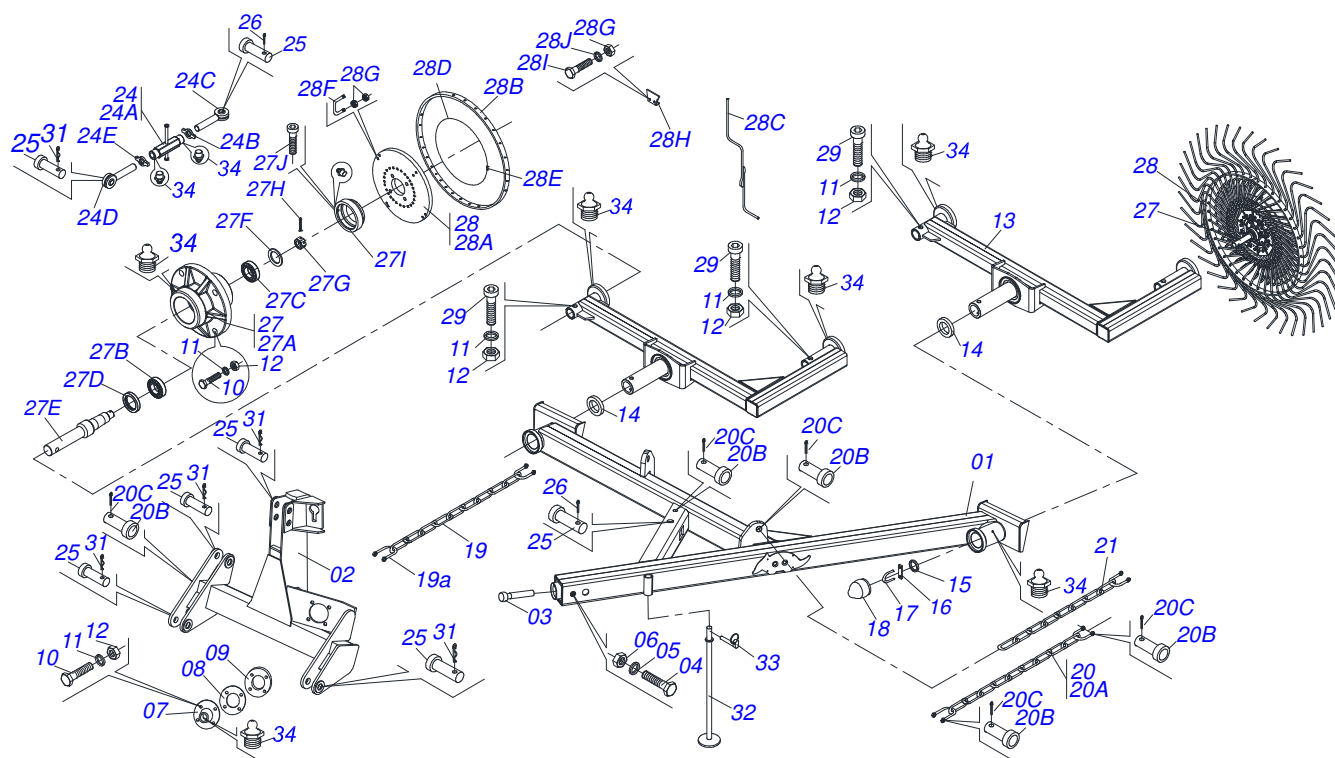
A MARCHESAN S/A RESERVA O DIREITO DE APERFEIÇOAR E/ OU ALTERAR AS CARACTERÍSTICAS TÉCNICAS DE SEUS PRODUTOS, SEM A OBRIGAÇÃO DE ASSIM PROCEDER COM OS JÁ COMERCIALIZADOS E SEM CONHECIMENTO PRÉVIO DA REVENDA OU DO CONSUMIDOR.

INDICE

0909090481

TATÚ PALHA(ENLEIRADOR CANAVIEIRO)

..... 1



Item	Código	Descrição	TP	QT
01	0501061051	CHASSI	TP	01
02	0501061052	CAB	TP	01
03	0501010650	EIXO ARTIC	TP	01
04	0503011084	PARAF 3/4 UNC X 5	C S G.5 ZN	01
05	0503011442	ARRUELA PRESSAO 3/4	SA	01
06	0503010014	PORCA S. 3/4 UNC (PESADA)	G.5 ZN	01
07	0501010743	FLANGE ARTIC EXT	TP	01
08	0501010742	CALCO REG	TP	01
09	0511016879	FLANGE ARTIC INT	TP	01
10	0503010740	PARAF 1/2 UNC X 2	C S G.5 ZN	20
11	0503011440	ARRUELA PRESSAO 1/2	SA	12
12	0503010060	PORCA S. 1/2 UNC	G.5 ZN	12
13	0501061057	BAL	TP	02
14	0501010750	ELEMENTO FILTRANTE 310 X 20 X 10	TP	02
15	0501010656	LUVA REG	TP	02
16	0501010655	PINO 12,7 X 76		02
17	0501010657	ABRAC	TP	02
18	0521010389	TAMPA PROT MANCAL ARTIC	TP	02
19	0501014205	CORR 12,5 X 13	ELOS POL	01
20	0501055424	CONJ CORR 1/2 X 17	ELOS	01
20A	0501014206	CORR SEG 12,5 X 17	ELOS POL	01
20B	0503014348	MANILHA RETA MB-13	1/2 X 1,3T TP	06
20C	0501010661	PINO 18,8 X 75		05
20D	0503010071	CONTRAPINO 3/16 X 1		05
21	0501014207	CORR 12,5 X 24	ELOS POL	01
24	0501042151	EXTENSOR NIVELAMEN	TP	01
24A	0501110262	PORCA REG 245	PST2	01
24B	0541018672	CONTRAPORCA 1.1/2 DIR	GCRO 7010 ZN	01
24C	0501061168	FUSO C/ROTULA ROSCA DIR	TP	01
24D	0501061138	FUSO C/ROTULA ROSCA ESQ	TP	01
24E	0541018673	CONTRAPORCA R1.1/2 ESQ	GCRO 7010 ZN	01
25	0521010578	EIXO JUNCAO 25 X 110	FURO 95 ZN GLHA	04
26	0503031035	CUPILO 6 X 88		04



TP
TATÚ PALHA(ENLEIRADOR CANAVIEIRO)

Página 1
0909090481

Item	Código	Descrição	QT
27	0501047847	CX ROTOR COMPL TP	04
27A	0502020621	CX RODADO TP	01
27B	0503010022	ROL LM 67048/67010	01
27C	0503010016	ROL LM 48548/48510	01
27D	0503010278	RET 00527-B	01
27E	0501010972	EIXO CUBO ROTOR TP	01
27F	0501010076	ARRUELA LISA 23 X 46 X 3,00 ZN	01
27G	0503030010	PORCA CAST 7/8 NF ZN	01
27H	0503010018	CONTRAPINO 5/32 X 1.1/2	01
27I	0502020589	TAMPA PROT AF	01
27J	0503010011	PARAF 5/16 UNC X 1/2 C S G.2 ZN	01
28	0501040178	ROTOR TP	01
28A	0501010652	DISCO ROTOR TP	01
28B	0521015814	GUIA MOLA TP	01
28C	0503031158	DEDO ENLEIRADOR 9,53 (3/8")	40
28D	0501010654	ANEL FIX MOLA TP	01
28E	0521010523	LUVA UNIAO ANEL TP	01
28F	0521010663	PRENDEDOR 3/8 UNC X 72 X 28 TP 4	04
28G	0503010026	PORCA S. 3/8 UNC G.5 ZN	36
28H	0501010658	FIX MOLA TP	10
28I	0503010849	PARAF 3/8 UNC X 1.1/2 C S G.5 ZN	20
28J	0503011443	ARRUELA PRESSAO 3/8 SA	20
29	0503010770	PARAF 1/2UNCX2.1/2 CSI 12.9 1K24784	04
31	0503031035	CUPILHA 6 X 88	03
32	0501062412	DESC 725 AF	01
33	0503030085	PINO TRAVA 5,7 X 40	01
34	0503010002	GRAXEIRA 1800	16

ANOTAÇÕES





MARCHESAN IMPLEMENTOS E MÁQUINAS AGRÍCOLAS TATU S.A.

AV. Marchesan, 1979 - Cx. Postal, 131 - CEP 15994-900 - Matão - SP - Brasil

FONE: (16) 3382-8282

(FAX Vendas): +55 16.3382-8297 - (FAX Exportação) + 55 16.3382.1003

e.mail: tatu@marchesan.com.br Home Page: www.marchesan.com.br

Publicações Técnicas: Elaboração
JOÃO VIRGINIO ROCHA

Contatos Catálogo:
E-mail = jgaspari@marchesan.com.br

**PEÇAS ORIGINAIS
TATU**

