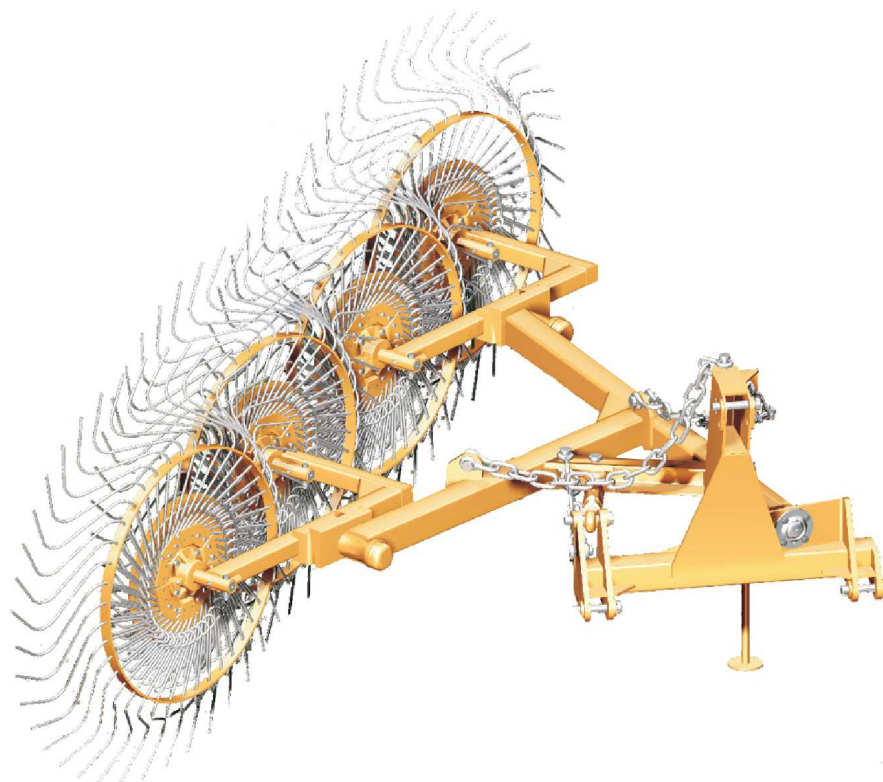


CATÁLOGO DE PIEZAS

UTILITARIOS

TP

Código: 0501091255



Serie: S-0981

Revisión: MAIO/2016

PIEZAS ORIGINALES
TATU



PRODUCTOS

Código	Descripción	
0108020001	TP 4	S-0981

ATENCIÓN: **IMPORTANTE**

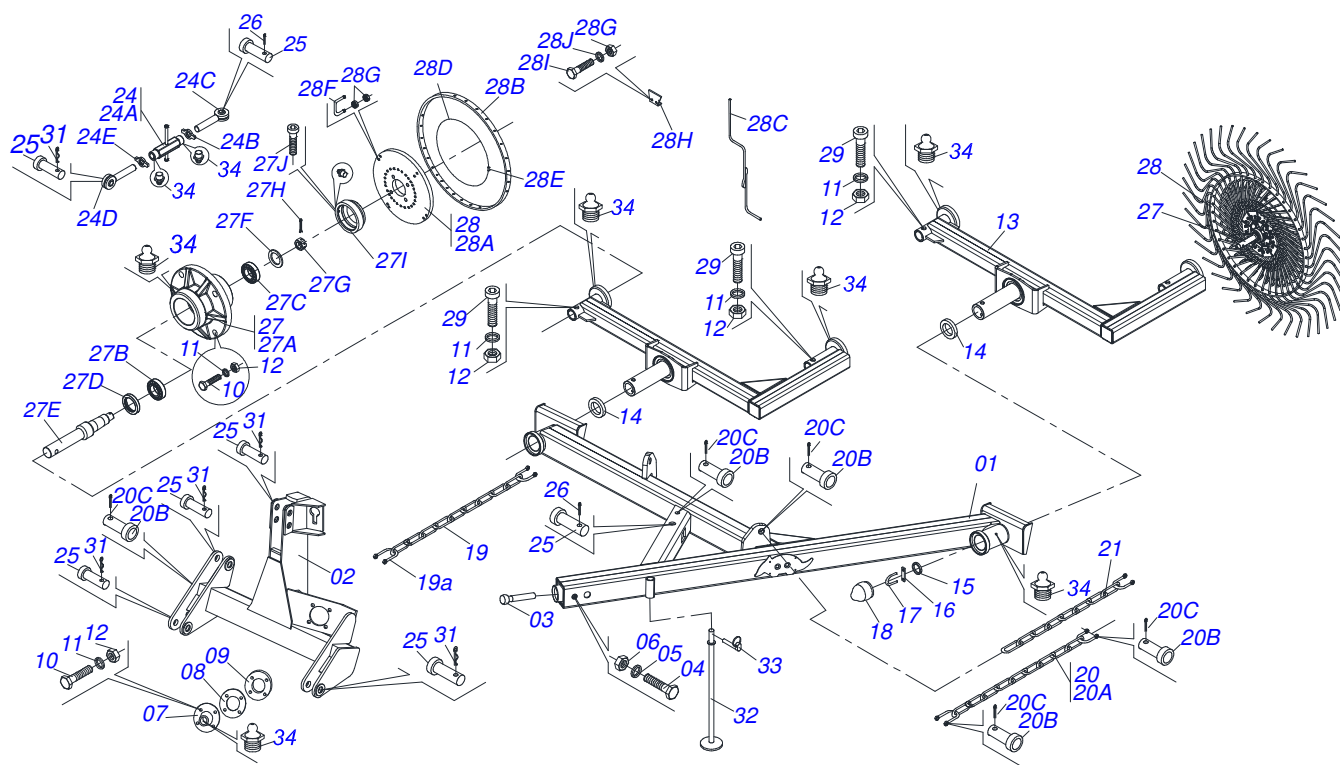
MARCHESAN S/A SE RESERVA EL DERECHO DE PERFECCIONAR Y/O MODIFICAR LAS CARACTERÍSTICAS TÉCNICAS DE SUS PRODUCTOS, SIN LA OBLIGACIÓN DE PROCEDER CON LOS YA COMERCIALIZADOS Y SIN CONOCIMIENTO PREVIO DEL DISTRIBUIDOR AUTORIZADO O DEL CONSUMIDOR.

INDICE

0909090481

HINLERADOR

..... 1



Artículo	Código	Descripción	QT
01	0501061051	CHASIS	01
02	0501061052	CABEZAL	01
03	0501010650	EJE ARTICULACIÓN	01
04	0503011084	TORNILLO 3/4" UNC X 5"	01
05	0503011442	ARANDELA PRESION 3/4"	01
06	0503010014	TUERCA 3/4" UNC	01
07	0501010743	ACOPLAMIENTO ARTICULACION	01
08	0501010742	CALZO REGULACION	01
09	0511016879	BRIDA ARTICULACION EXTERNA	01
10	0503010740	TORNILLO 1/2 UNC X 2	20
11	0503011440	ARANDELA PRESION	12
12	0503010060	TUERCA 1/2" UNC	12
13	0501061057	BALANCIN	02
14	0501010750	ELEM FILTRANTE	02
15	0501010656	BUJE REGULAJE	02
16	0501010655	CLAVIJA 12,7 X 76	02
17	0501010657	ABRAZADERA (TP)	02
18	0521010389	TAPA PROTECCIÓN	02
19	0501014205	CADENA 12,5 X 13 ESLABON	01
20	0501055424	CONJUNTO CORRIMÃO	01
20A	0501014206	CADENA 12,5 X 17 ESLABON	01
20B	0503014348	GRILLO RECTO	06
20C	0501010661	CLAVIJA 18,8 X 75	05
20D	0503010071	PASADOR ABIERTO 3/16 X 1	05
21	0501014207	CADENA 12,5 X 24 ESLABON	01
24	0501042151	EXTENSOR	01
24A	0501110262	TUERCA AJUSTE 245	01
24B	0541018672	CONTRA TUERCA	01
24C	0501061168	HUSO DERECHO	01
24D	0501061138	FUSO IZQUIERDO	01
24E	0541018673	CONTRA TUERCA	01
25	0521010578	EJE UNION	04
26	0503031035	PASADOR ABIERTO 6 X 88	04

Artículo	Código	Descripción	QT
27	0501047847	CAJA DE ROTOR COMPLETA	04
27A	0502020621	CAJA RODADO	01
27B	0503010022	RODAMIENTO LM	01
27C	0503010016	RODAMIENTO LM	01
27D	0503010278	RETENES	01
27E	0501010972	EJE CUBO ROTOR	01
27F	0501010076	ARANDELA PLANA	01
27G	0503030010	TUERCA CASTILLO 7/8	01
27H	0503010018	PASADOR ABIERTO 5/32 X 1.1/2	01
27I	0502020589	TAPA PROTECCION	01
27J	0503010011	TORNILLO 5/16" UNC X 1/2"	01
28	0501040178	ROTOR	01
28A	0501010652	DISCO ROTOR	01
28B	0521015814	GUIA RESORTE	01
28C	0503031158	ASTAS 3/8"	40
28D	0501010654	ANILLO FIJADOR RESORTE	01
28E	0521010523	BUJE UNION ANILLO	01
28F	0521010663	PERNO 3/8 UNC X 72 X 28	04
28G	0503010026	TUERCA 3/8	36
28H	0501010658	FIJADOR RESORTE	10
28I	0503010849	TORNILLO 3/8 UNC X 1.1/2	20
28J	0503011443	ARANDELA PRESION	20
29	0503010770	TORNILLO 1/2" UNC X 2.1/2"	04
31	0503031035	PASADOR ABIERTO 6 X 88	03
32	0501062412	DESCANSO 725	01
33	0503030085	CLAVIJA TRABA	01
34	0503010002	GRASERA 1800	16



MARCHESAN IMPLEMENTOS E MÁQUINAS AGRÍCOLAS TATU S.A.
AV. Marchesan, 1979 - Casilla de Correos, 131 - CEP 15994-900 - Matão - SP - Brazil
Fono +55 16.3382-8282
(FAX Parts) + 55 16.3382. 8297 - (Export) + 55 16.3382.1003
e.mail: tatu@marchesan.com.br www.marchesan.com.br

Publicaciones Técnicas: Desarrollo
JOÃO VIRGINIO ROCHA

Contactos Catálogo:
E-mail = jgaspari@marchesan.com.br

**ORIGINAL PARTS
TATU**

