

CATÁLOGO DE PEÇAS

UTILITÁRIOS

GAT-R

Código: 0501091253



Série: S-0302

Rev.: 00

Data Rev.: SETEMBRO/2013

PEÇAS ORIGINAIS
TATU



PRODUTOS

Código	Descrição
0407010047	GAT-R CRUZ/GANCH/VALV/RODA S/PNEU
0407010005	GAT-R CRUZETA/GANCHO S-0302
0407010033	GAT-R CRUZETA/GANCHO C/RODA S/PNEU
0407010017	GAT-R CRUZETA/GANCHO C/VALV S-0302
0407010013	GAT-R CRUZETA/GANCHO S/PNEUS S-0302
0407010006	GAT-R GANCHO S-0490

ATENÇÃO: IMPORTANTE

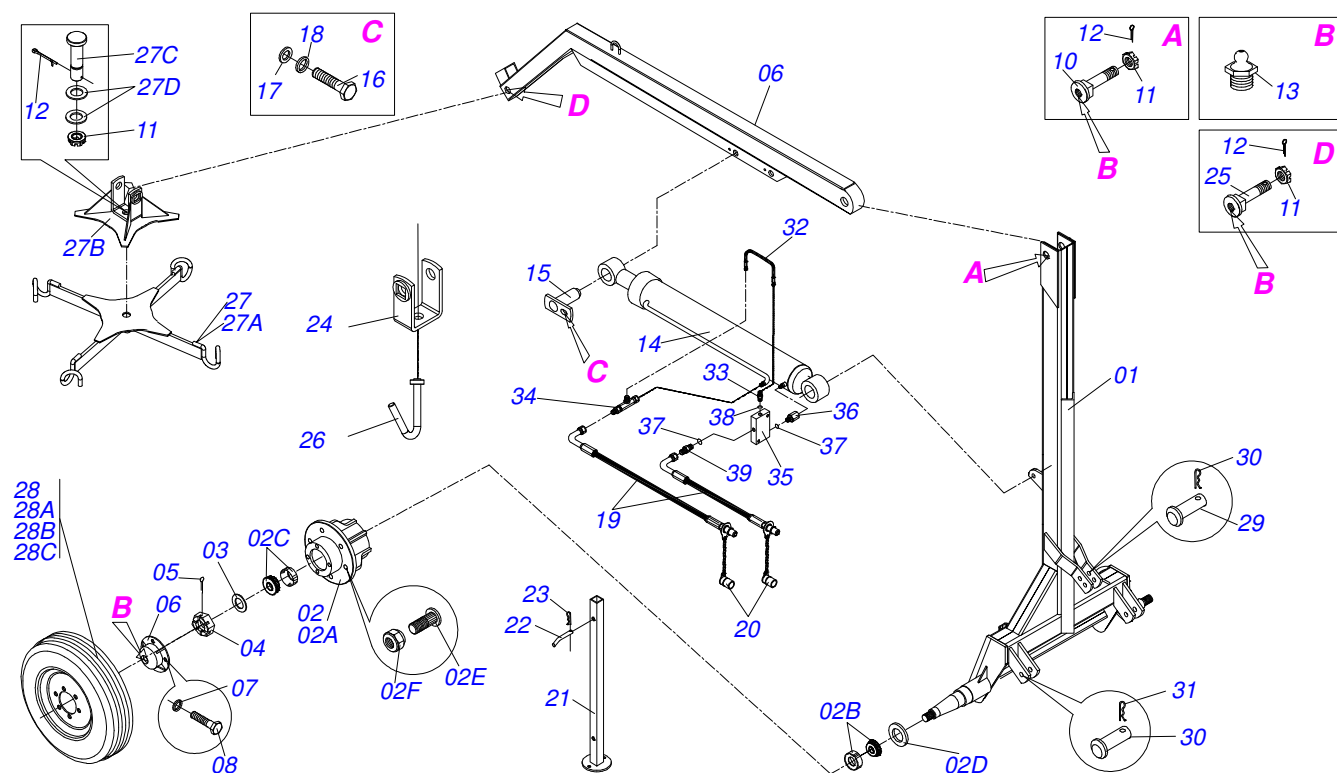
A MARCHESAN S/A RESERVA O DIREITO DE APERFEIÇOAR E/ OU ALTERAR AS CARACTERÍSTICAS TÉCNICAS DE SEUS PRODUTOS, SEM A OBRIGAÇÃO DE ASSIM PROCEDER COM OS JÁ COMERCIALIZADOS E SEM CONHECIMENTO PRÉVIO DA REVENDA OU DO CONSUMIDOR.

INDICE

0909090373
0501049299

GAT-R CRUZETA/GANCHO
CIL H 50,80 X 85,72 X 1223 X 942

..... 1
..... 2



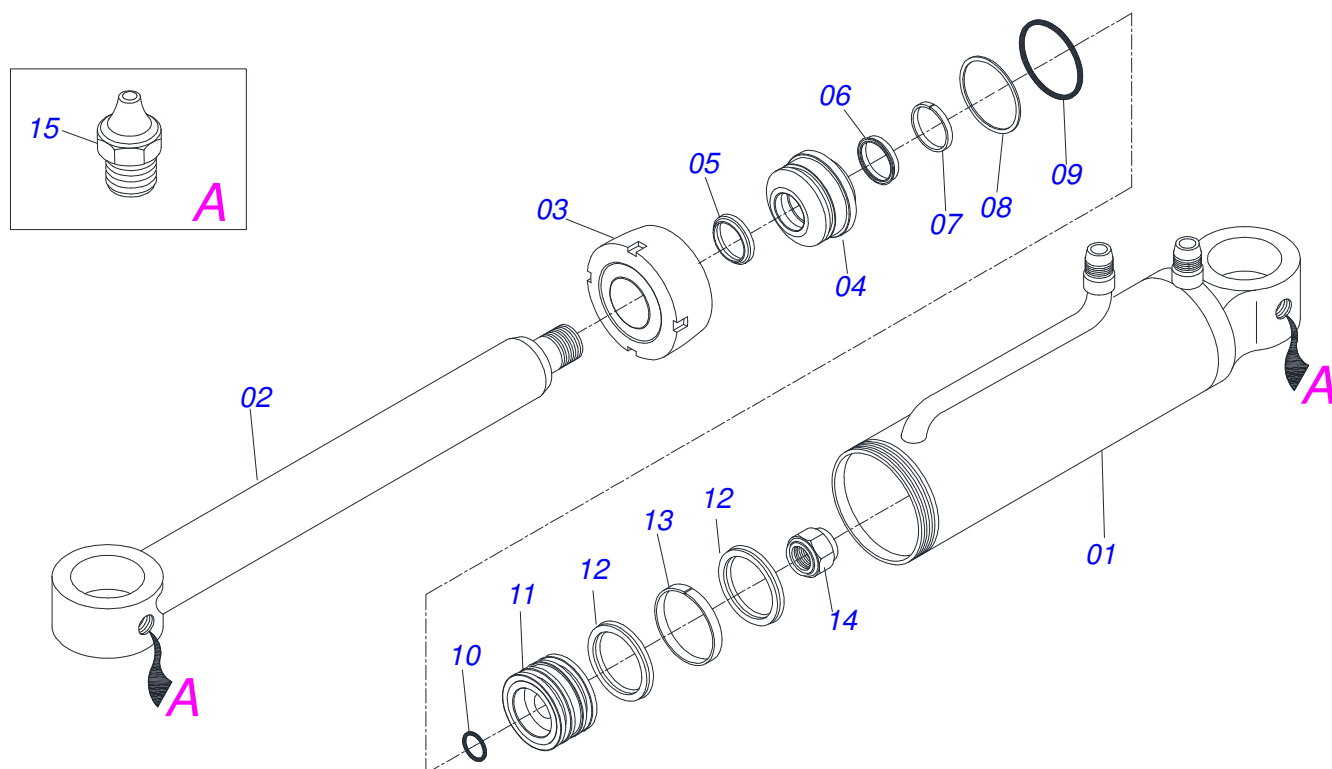
Item	Código	Descrição	QT
01	0511063762	TORRE GAT-R	01
02	0501051142	CX RODADO C/ROL DCA S-0996	02
02A	0502011121	CX RODADO DCA2 5500 MC	02
02B	0503010006	ROL 32210 IMP	02
02C	0503010037	ROL 30207 IMP	02
02D	0503012928	RET 5985-GB	02
02E	0501010127	PARAFUSO ROD9/16UNFX1.7/8CR G.5 REC ZN	12
02F	0503010035	PORCA CONICA 9/16 UNF ZN	12
03	0501016545	ARRUELA LISA 26 X 50 X 6,30 ZN	02
04	0503030009	PORCA CAST 1 UNS 14FPP X 22 ZN	02
05	0503010018	CONTRAPINO 5/32 X 1.1/2	02
06	0502020591	TAMPA PROT 1G72673 PSA	02
07	0503010179	ARRUELA PRESSAO 5/16 ZN 1K01528	08
08	0503010178	PARAF 5/16 UNC X 7/8 CS G.2 ZN	08
09	0501064474	LANCA GAT-R	01
10	0521012827	EIXO ARTIC 37,50 X 190 PQ P/ GRAXA	01
11	0501011301	PORCA CAST 1.1/2UNC 6FPP SEX2.5/16ZN	03
12	0503010010	CONTRAPINO 1/4 X 2.1/2	03
13	0503010002	GRAXEIRA 1800	05
14	0501049299	CIL H 50,80 X 85,72 X 1223 X 942	01
15	0501063958	EIXO ARTIC C/TRAV 37,2X110S/GRAX SA	02
16	0503010962	PARAF 5/8 UNC X 1.1/4 C S G.5 ZN	02
17	0501012140	ARRUELA LISA 16,50 X 40 X 4,00 ZN	02
18	0503010027	ARRUELA PRESSAO 5/8 ZN 1K01574	02
19	0501080335	MANG 1/2 X 1600 TC-TM	02
20	0501053834	MACHO ENG RAP AGR 1/2 NPT C/TAMPA	02
21	0511063142	DESCANSO 1160 GATG	01
22	0501011075	TRAVA DESC STD ZN	01
23	0503030012	CUPILHA 4 X 88	01
24	0501069722	U ENGATE GANCHO GAT-R	01
25	0521012828	EIXO ARTIC 37,50 X 175 PQ P/GRAX ZN	01
26	0501064475	GANCHO 1.1/4 GAT-R	01
27	0501058710	CRUZETA COMPLETA GATG BR	01



GAT-R
GAT-R CRUZETA/GANCHO

Página 1
0909090373

Item	Código	Descrição	QT
27A	0521060235	CRUZETA GATG BR 2000 S-0808	01
27B	0521060317	U ENGATE CRUZETA C/BASE GATG BR	01
27C	0521010555	EIXO JUNCAO 1.1/2 UNC X 141 GAT-R	01
27D	0501012916	ARRUELA LISA 38,50 X 66 X 4,75 ZN	02
28	0503060091	RODA C/ PNEU 7,50X16-10L COMP	02
28A	0503010120	PNEU 7.50X 16 -10LONAS	02
28B	0503010893	RODA 5,50"X16"X118X6F(17,2X152,4)	02
28C	0503010033	CAMARA AR 7.50 X 16	02
29	0521010579	EIXO JUNCAO 25 X 115 FURO 100 ZN ATCR 12A28	01
30	0521010596	EIXO JUNCAO 27,80 X 125 ZN	02
31	0503031035	CUPILHA 6 X 88	03
32.	0501080087	MANG 1/2 X 450 TR-TR	01
33	0531013708	NIPLE R 7/8 UNF X R 9/16 UNF X 45	01
34	0503012341	ADAPT T 7/8 UNF X PORCA GIRAT LAT	01
35	0503013622	VALVULA RET PILOT HFB020705/150702	01
36	0541016817	TERM SEX 1.1/8 X R 7/8 14FPP INT	01
37	0503010045	ANEL O RING 2-116 N 3006-9B 1G05420	02
38	0503011030	ANEL O RING 2-014 N 3006-9B	01
39	0501010590	NIPLE R 7/8 NF SEXT 1 X 48 1G21300	01



Item	Código	Descrição	QT
00	0501049299	CIL H 50,80 X 85,72 X 1223 X 942	01
01	0501064542	CAMISA 85,72 X 942 GAT-R	01
02	0511061447	EXTENSOR 50,80 X 1110	01
03	0502010761	TAMPA MOVEL 85,70 RTA	01
04	0502010840	SUPT ANEIS 50,80 X 85,72	01
05	0503010039	ANEL RASPD D-2000 1G24231	01
06	0503010991	GAXETA 1870-2000-375-B 1G17225	01
07	0503010952	ANEL G.I.2 X3X1/2 W2-2250-500 PK	01
08	0503011060	ANEL BACK-UP 8-336 1G31106	01
09	0503010976	ANEL O RING 2-336 N 3006-9B 1G85119	01
10	0503010042	ANEL O RING 2-214 N 3006-9B 1G05116	01
11	0502010844	EMBOLO 50,8 X 85,72	01
12	0503010170	GAXETA 3120 2750	02
13	0503010948	ANEL G.E.3.3/8X2X1/2 W4-3346-590 PK	01
14	0503010063	PORCA S. AUTOTRAV C/NYLON 1 UNS ALTA G.5 ZN	01
15	0503010002	GRAXEIRA 1800	02
16	0501031797	JOGO REP COMPL CIL 50,8 X 85,72 B	01



MARCHESAN IMPLEMENTOS E MÁQUINAS AGRÍCOLAS TATU S.A.

AV. Marchesan, 1979 - Cx. Postal, 131 - CEP 15994-900 - Matão - SP - Brasil

FONE: (16) 3382-8282

(FAX Vendas): +55 16.3382-8297 - (FAX Exportação) + 55 16.3382.1003

e.mail: tatu@marchesan.com.br Home Page: www.marchesan.com.br

Publicações Técnicas: Elaboração
JOÃO VIRGINIO ROCHA

Publicações Técnicas: Revisão
ALESSANDRA PATRICIA KAWAHARA CARRILI

Contatos Catálogo:
E-mail = jgaspari@marchesan.com.br

**PEÇAS ORIGINAIS
TATU**

