

CATÁLOGO DE PEÇAS



UTILITÁRIOS

Código:

0501091250

Produto:

GATG-BR 2000



Série:

S-0114

Revisão:

00

Data da Revisão:

SETEMBRO/2013



PRODUTOS

Código	Descrição
0407010050	GATG BR 2000 C/PN VALV SEG S-0114
0407010056	GATG BR 2000 C/RODA S/PN VALV SEG S-0114

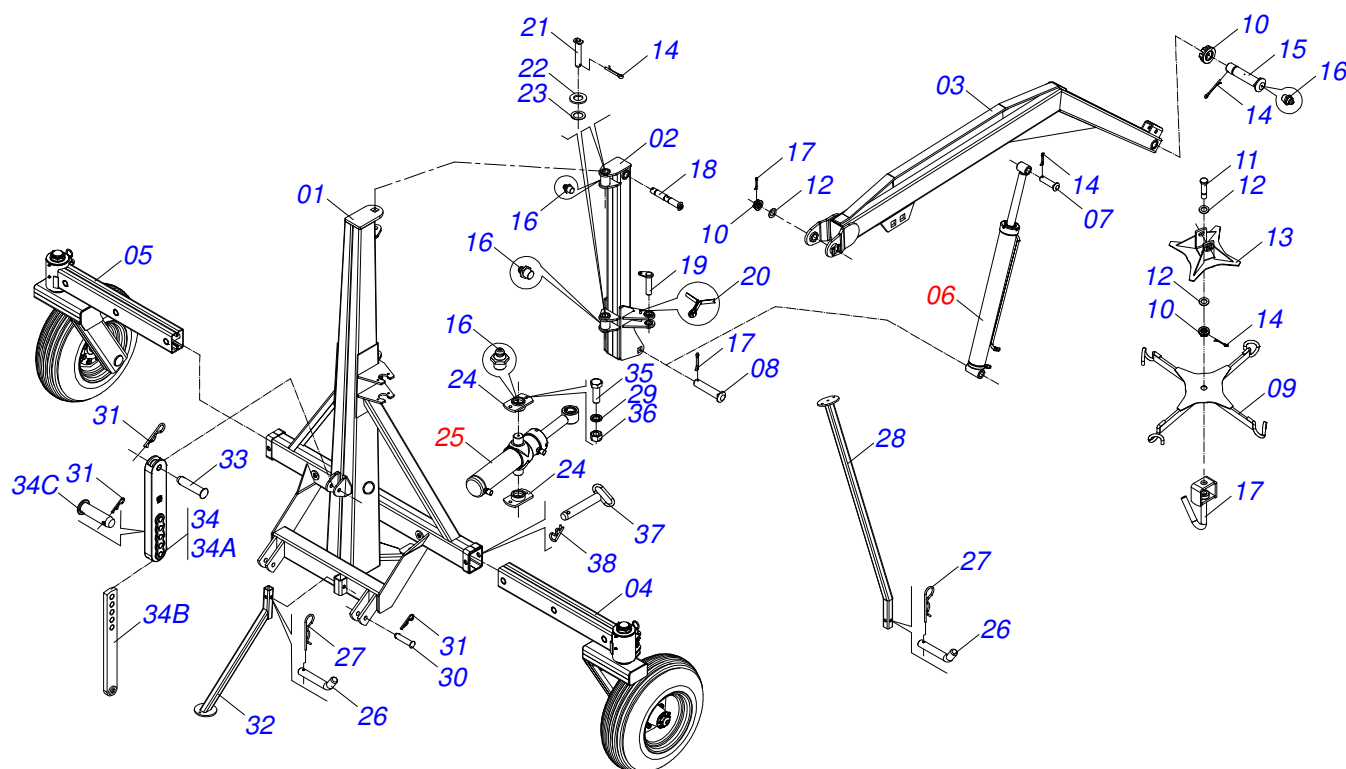
ATENÇÃO: IMPORTANTE

A Marchesan S.A. reserva o direito de aperfeiçoar e/ou alterar as características técnicas de seus produtos, sem a obrigação de assim proceder com os já comercializados e sem conhecimento prévio da revenda ou do consumidor.



INDICE

0909090501	CHASSI COMPLETO	1
0909090933	BRACO RODADO DIREITO / ESQUERDO COMPLETO	2
0909093252	CIRCUITO HIDRÁULICO	3
0511058407	CILINDRO HIDRAULICO 50,8 X 101,6 X 1139 X 883	4
0511058445	CILINDRO HIDRAULICO 44,45X85,7X205X322	5



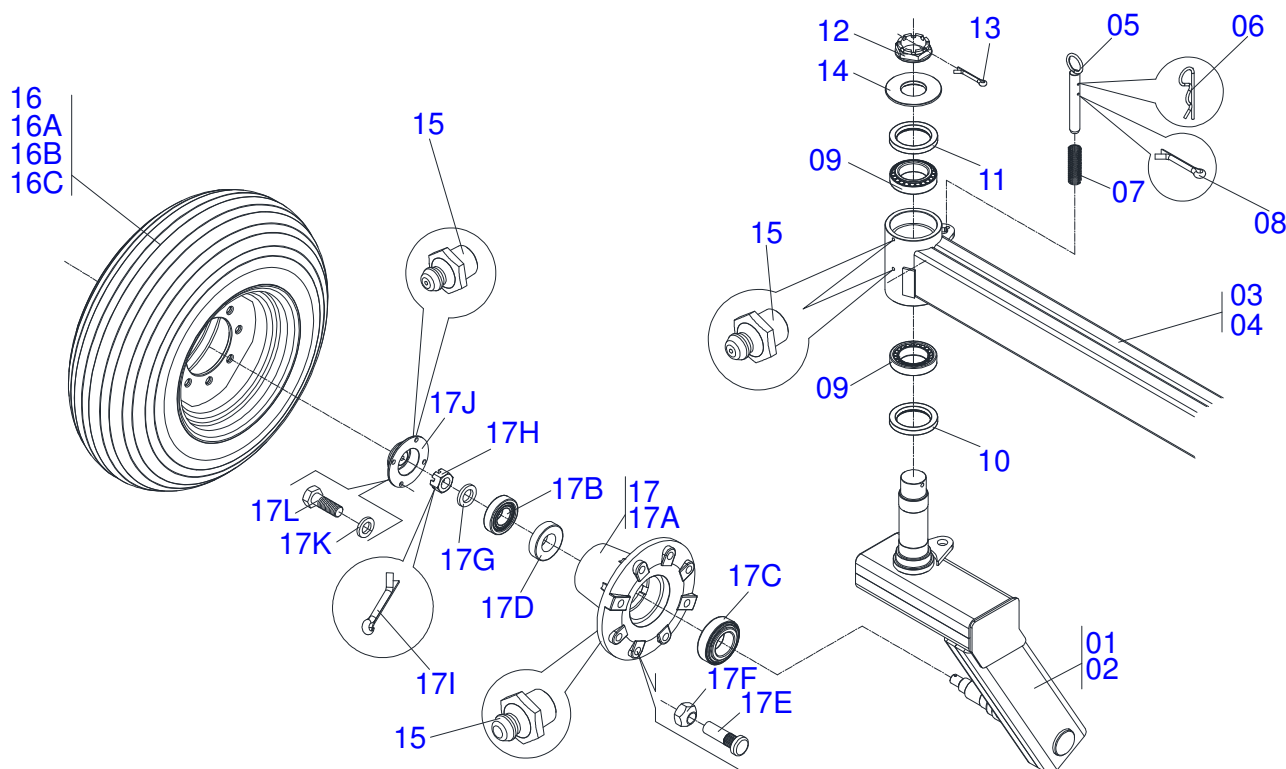
Item	Código	Descrição	Ver Pág.	QT
01	0521060225	TORRE BITOLA REGULAVEL GATG BR		01
02	0521061767	TORRE GIRAT GATG BR 1200/2000		01
03	0521060226	LANÇA GATG BR 2000 S-0808		01
04	0521060212	BRAÇO TELESCÓPICO ESQ GATG BR		01
05	0521060211	BRAÇO TELESCÓPICO DIR GATG BR		01
06	0511058407	CILINDRO HIDRAULICO 50,8 X 101,6 X 1139 X 883	4	01
07	0521063226	EIXO JUNCAO 38,10X123 C/TRAVA GATG		01
08	0521063227	EIXO JUNCAO 38,10X164 C/TRAVA GATG		01
09	0521060235	CRUZETA GATG BR 2000 S-0808		01
10	0501011301	PORCA CASTELO 1.1/2UNC 6FPP SEXTAVADA 2.5/16ZN		03
11	0581011022	EIXO JUNCAO 1.1/2 UNC X 148 GATG		01
12	0501012916	ARRUELA LISA 38,50 X 66 X 4,75 ZN		03
13	0521060317	U ENGATE CRUZETA C/BASE GATG BR		01
14	0503010073	CONTRAPINO 3/8 X 3.1/2 ZN		04
15	0521012828	EIXO ARTIC 37,50 X 175 PQ P/GRAX ZN		01
16	0503010002	GRAXEIRA 1800		04
17	0521066708	GANCHO 1.1/4 C/SUP GATG		01
18	0521062101	EIXO ARTICULACAO 38,10 X 251 GATG		01
19	0521062127	EIXO ARTICULACAO CIL GIRO GATG-BR		01
20	0503010257	CONTRAPINO 1/8 X 1 SA 1G13310		01
21	0521063228	EIXO JUNCAO 38,10X178 C/TRAVA GATG		01
22	0551012215	ARRUELA LISA 38,50 X 70 X 6,30 ZN SDA CP (T HIDR)		02
23	0511019685	ARRUELA LISA 38,50 X 60 X 1,90 ZN		02
24	0511061810	FLANGE FIXADORA CILINDRO HIDRAULICO		02
25	0511058445	CILINDRO HIDRAULICO 44,45X85,7X205X322	5	01
26	0501011075	TRAVA DESCANSO		02
27	0503030012	CUPILOHA 4 X 88		02
28	0521064328	DESCANSO TRAS (CORPO 1350) GATG		01
29	0503010019	ARRUELA PRESSAO 1/2 ZN 1K01556		04
30	0521010596	EIXO JUNCAO 27,80 X 125 ZN		02
31	0503031035	CUPILOHA 6 X 88		04



GATG-BR 2000
CHASSI COMPLETO

Página 1
0909090501

Item	Código	Descrição	Ver Pág.	QT
32	0521060304	DESCANSO DIANTEIRO GATG BR 2000		01
33	0521010579	EIXO JUNCAO 25 X 115 FURO 100 ZN ATCR 12A28		01
34	0521040658	BARRA REG C/GUIA GATG		01
34A	1902012380	GUIA BARRA REG 3P GATG		01
34B	0511065014	BARRA REGULAGEM GATG		01
34C	0521010575	EIXO JUNCAO 25 X 90 FURO 75 ZN		01
35	0503010920	PARAFUSO 1/2 UNC X 1.1/2 C S G.5 ZN		04
36	0503010060	PORCA SEXTAVADA 1/2 UNC G.5 ZN		04
37	0501069080	EIXO JUNCAO 31,75 X 165		04
38	0503031035	CUPILHA 6 X 88		04



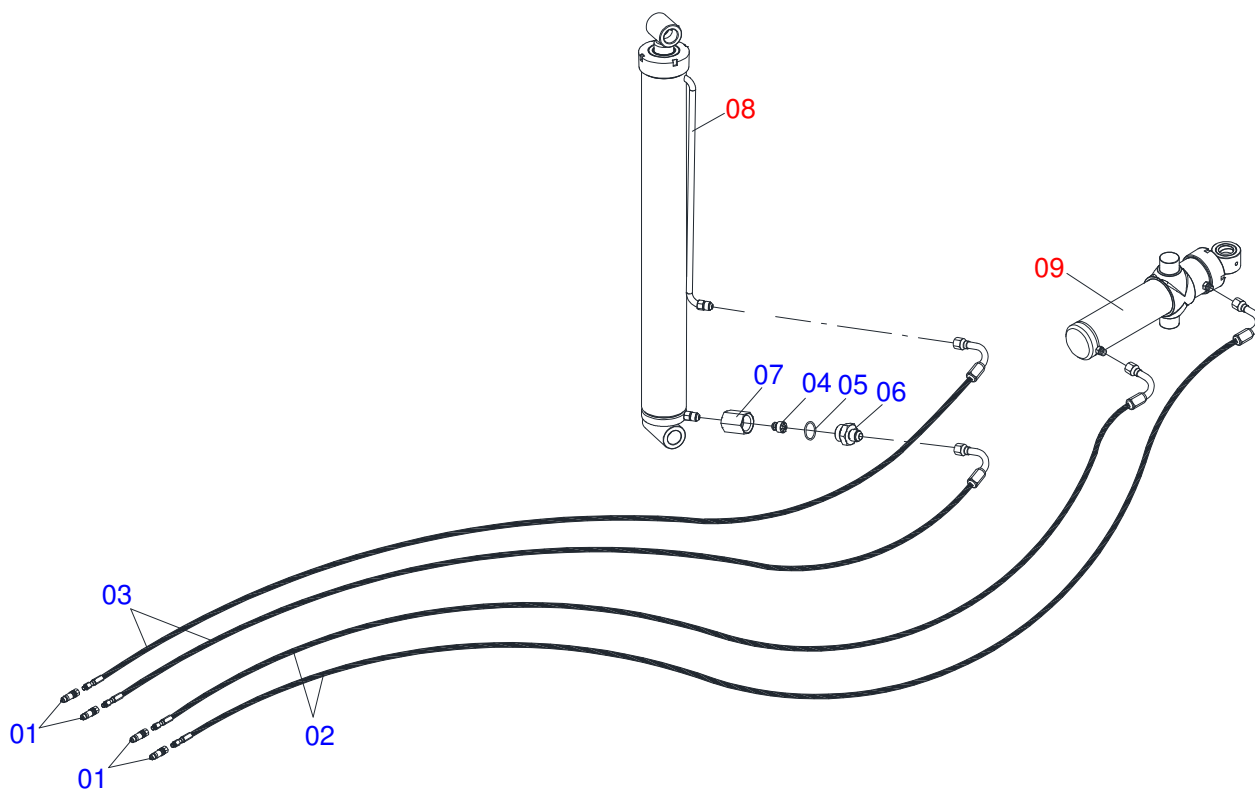
Item	Código	Descrição	Ver Pág.	QT
01	0521060221	BRACO RODADO DIR GATG BR		01
02	0521060219	BRACO RODADO ESQ GATG BR		01
03	0521060211	BRAÇO TELESCÓPICO DIR GATG BR		01
04	0521060212	BRAÇO TELESCÓPICO ESQ GATG BR		01
05	0521064320	EIXO TRAVA ROD GATG-BR		02
06	0503030012	CUPILHA 4 X 88		02
07	0503030978	MOLA COMPRESSAO 32,3 X 100 X 2,4		02
08	0503010131	CONTRAPINO 3/16 X 1.1/2		02
09	0503010059	ROLAMENTO 33287/33462		02
10	0503010050	RET 00085-B		02
11	0503012314	ANEL O RING 2-248 1G05195		01
12	0502040080	PORCA FLANGEADA R.2.1/2 UN		01
13	0503010073	CONTRAPINO 3/8 X 3.1/2 ZN		01
14	0541016926	TAMPA CUBO PIVO ROD SDT 6000		01
15	0503010002	GRAXEIRA 1800		04
16	0503060244	RODA C/ PNEU11L-15 10L 8F COMP GCRO		02
16A	0503012108	RODA 10 LB X 15 X 8F X 203 GCRO		02
16B	0503010860	CAMARA AR 11L 15		01
16C	0503010858	PNEU 11L-15 10L		01
17	0501058791	RODADO TRANSP S/PNEU GATG BR S-0808		01
17A	0502012260	CAIXA RODADO TRANSPORTE		01
17B	0503010008	ROLAMENTO 3780/3720		01
17C	0503011156	ROLAMENTO 2780/2720 IMP		01
17D	0503013314	RETENTOR 5166-GB 63,5 X 110 X 13 ARCA		01
17E	0501010186	PARAFUSO RODA 5/8UNFX2.1/8CR G.5 REC ZN		08
17F	0503010064	PORCA CONICA 5/8 NF ZN		08
17G	0511012492	ARRUELA LISA 28 X 46 X 6,30 ZN		01
17H	0503030009	PORCA CASTELO 1 UNS 14FPP X 22 ZN		01
17I	0503010018	CONTRAPINO 5/32 X 1.1/2		01
17J	0502020591	TAMPA PROTETORA		01
17K	0503011444	ARRUELA PRESSAO 5/16 SA		04



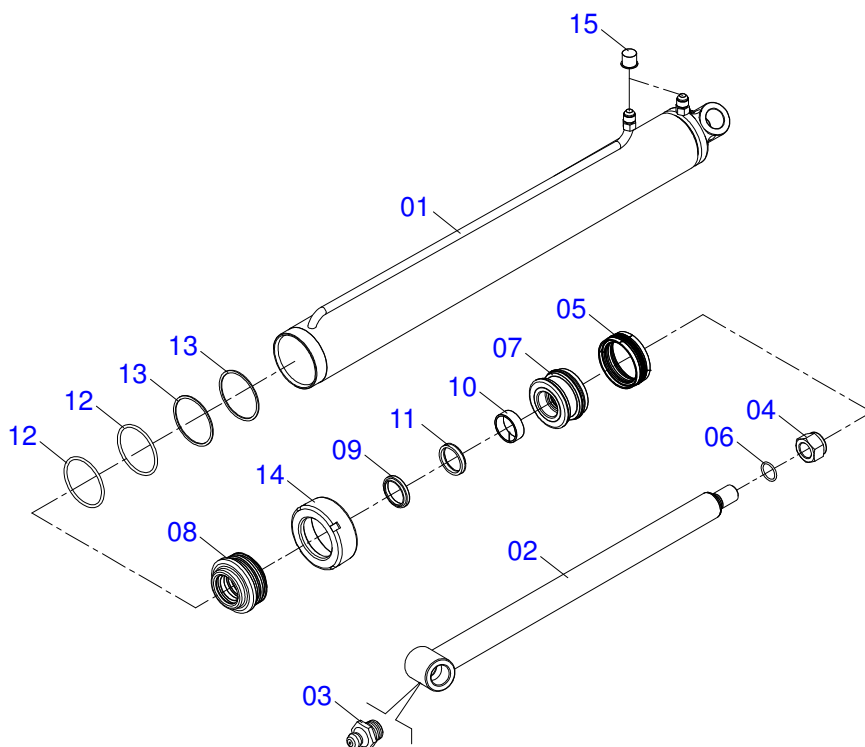
GATG-BR 2000
BRACO RODADO DIREITO / ESQUERDO COMPLETO

Página 2
0909090933

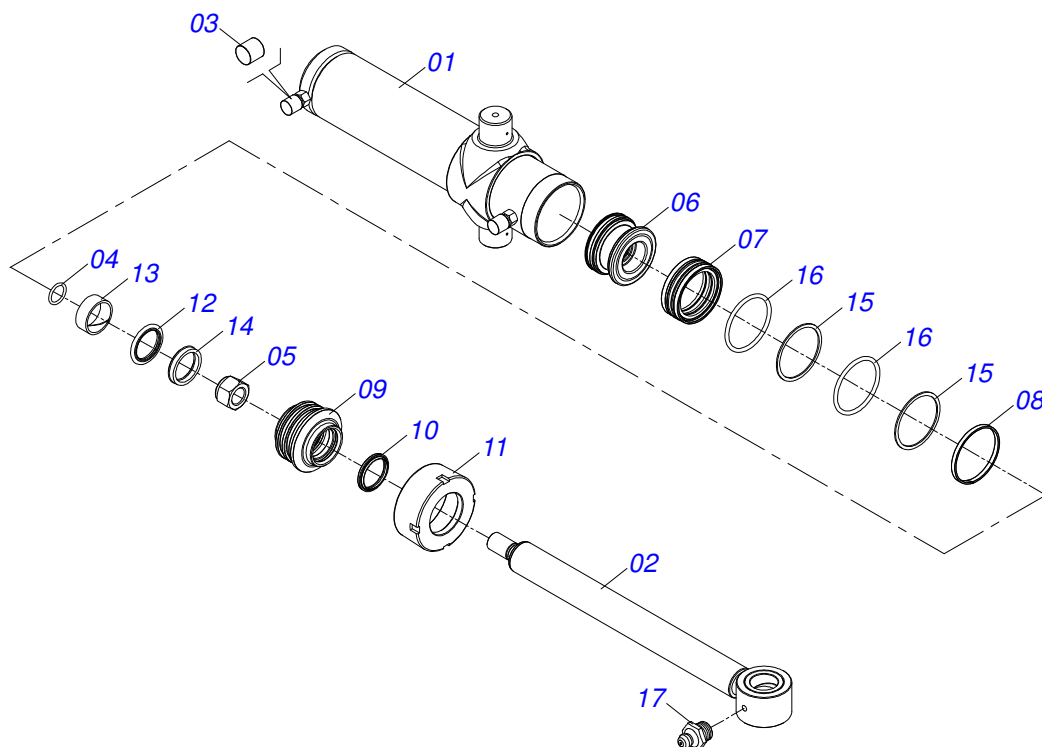
Item	Código	Descrição	Ver Pág.	QT
17L	0503010358	PARAFUSO 5/16 UNC X 7/8 C S G.5 ZN		04



Item	Código	Descrição	Ver Pág.	QT
01	0501053834	MACHO ENGATE RAPIDO AGRICOLA 1/2 NPT COM TAMPA		04
02	0501081417	MANG 3/8 X 2500 TC- TM		02
03	0501080097	MANGUEIRA 1/2 X 2500 TC-TM		02
04	0503016854	VALVULA DE SEGURANÇA 1/2 BSP 14FPP F294114109		01
05	0503013467	ANEL O RING 2123 29,82X2,62 1G85249		01
06	0571014683	NIPL R.1.1/4UNFX7/8UNF(VALV1/2BSP)		01
07	0571014684	ADAPTD FIX VALVULA GATG		01
08	0511058407	CILINDRO HIDRAULICO 50,8 X 101,6 X 1139 X 883	4	01
09	0511058445	CILINDRO HIDRAULICO 44,45X85,7X205X322	5	01



Item	Código	Descrição	Ver Pág.	QT
001	0521061768	CAMISA 101,6 X 1056 GATG BR		01
002	0521061769	HASTE 50,8 X 1088 GATG BR 1200/2000		01
003	0503010002	GRAXEIRA 1800		02
004	0503010817	PORCA SEXTAVADA AUTOTRAVANTE COM NYLON 1.1/4 UNF ALTA G.5 ZN		01
005	0503015633	VEDACAO SELEMASTER DSM PCB0NB102-NCRO		01
006	0503010345	ANEL O RING 2-218 N 3006-9B 1G04609		01
007	0502012842	EMBOLO 50,80 X 101,60 GATG		01
008	0581010678	SUPORTE ANEIS 50,80 X 101		01
009	0503015636	VEDACAO SCRAPER WAE302000-Z04		01
010	0503018025	ANEL GUIA W2-2250-750 (3097 AGEL)		01
011	0503018026	GAXETA 1870-2000-375 B POLYMAX		01
012	0503010338	ANEL O RING 2-342 N 3006-9B 1G04619		02
013	0503011061	ANEL BACK-UP 8-342 1G31076		02
014	0502012822	TAMPA MOVEI 101,60 TSTA 14		01
015	0503030387	PLUG CILINDRICO N-004		02



Item	Código	Descrição	Ver Pág.	QT
001	0521061771	CAMISA CILINDRO GIRO GATG BR		01
002	0521061770	HASTE 44,45 X 517 GATG BR		01
003	0503030385	PLUG CILINDRICO N-002		02
004	0503010042	ANEL O RING 2-214 N 3006-9B 1G05116		01
005	0503010063	PORCA SEXTAVADO AUTOTRAVANTE COM NYLON 1 UNS ALTA G.5 ZN		01
006	0571019710	EMBOLO 44,45 X 85,72 CILIND HIDR		01
007	0503017935	ANEL ZW 008500260 AGEL		01
008	0503018144	ANEL GUIA 6W6-3375-250		01
009	0571019711	SUPORTE ANEIS 44,45 X 85,72		01
010	0503010761	ANEL RASPADOR		01
011	0571019709	TAMPA MOVEL 85,72 SDA3E		01
012	0503017936	ANEL OD 044405200171D-BR AGEL		01
013	0503017938	ANEL GUIA W2-2000-750 (1734)		01
014	0503017937	GAXETA 1870-1750-375-B POLYMAX		01
015	0503017940	ANEL BACK-UP 8-337		02
016	0503017939	ANEL O RING 2-337 N 3006-9B		02
017	0503010002	GRAXEIRA 1800		01



www.marchesan.com.br



Publicações Técnicas | Elaboração e Revisão
JOÃO VIRGINIO ROCHA