

# CATALOGO DE PARTES



## UTILITARIOS

**Código:**

0501091250

**Producto:**

GATG-BR 2000



**Serie:**

S-0114

**Revisión:**

00

**Fecha de Revisión:**

SETEMBRO/2013



# PRODUCTOS

<b>Código</b>	<b>Descripción</b>
0407010050	GATG BR 2000 C/PN VALV SEG S-0114
0407010056	GATG BR 2000 C/RODA S/PN VALV SEG S-0114

## **ATENCIÓN: IMPORTANTE**

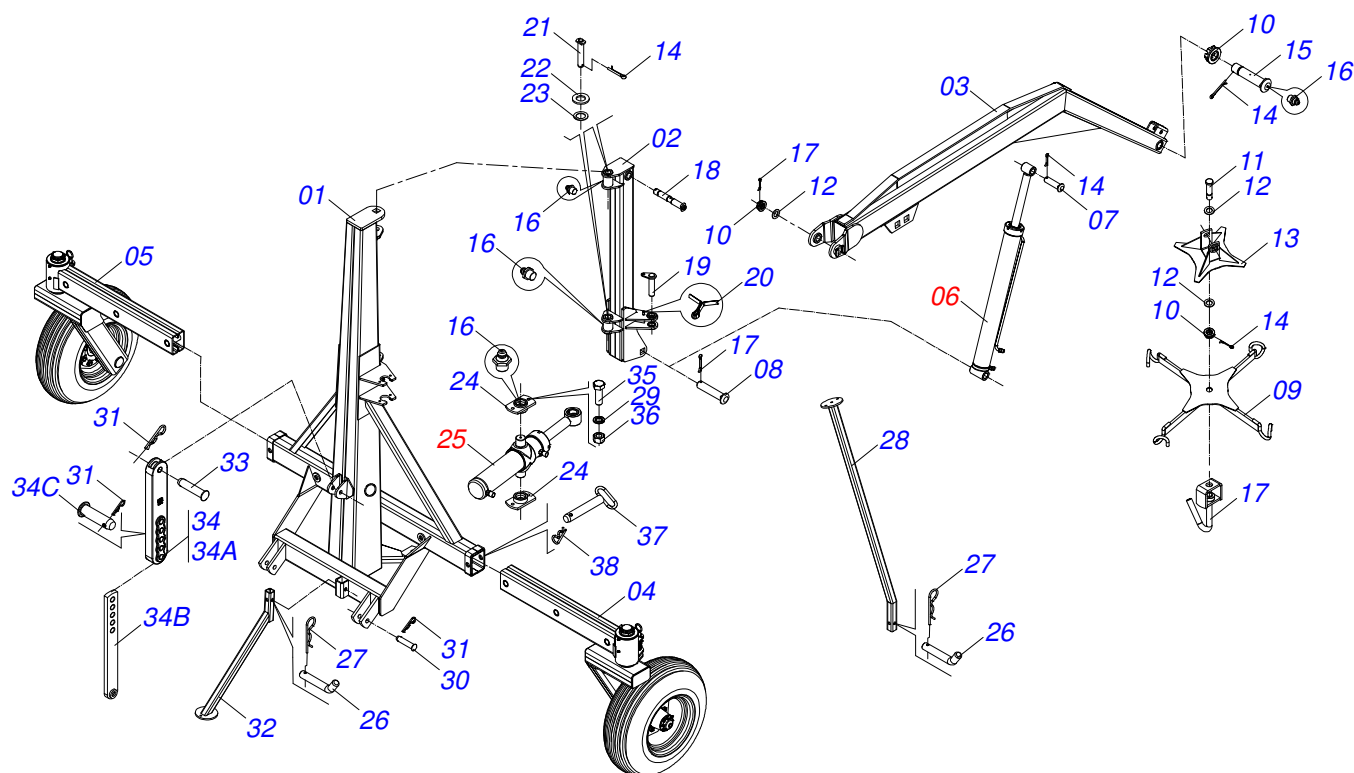
Marchesan S.A. se reserva el derecho de perfeccionar y/o cambiar las características técnicas de sus productos, sin previo aviso y sin la obligación de proceder con los ya comercializados y sin conocimiento previo del revendedor o consumidor.



**MARCHESAN**

# ÍNDICE

0909090501	CHASIS COMPLETO	.....	1
0909090933	BRAZO RUEDA DERECHO / IZQUIERDO COMPLETO	.....	2
0909093252	CIRCUITO HIDRAULICO	.....	3
0511058407	CILINDRO HIDRAULICO	.....	4
0511058445	CILINDRO HIDRAULICO	.....	5



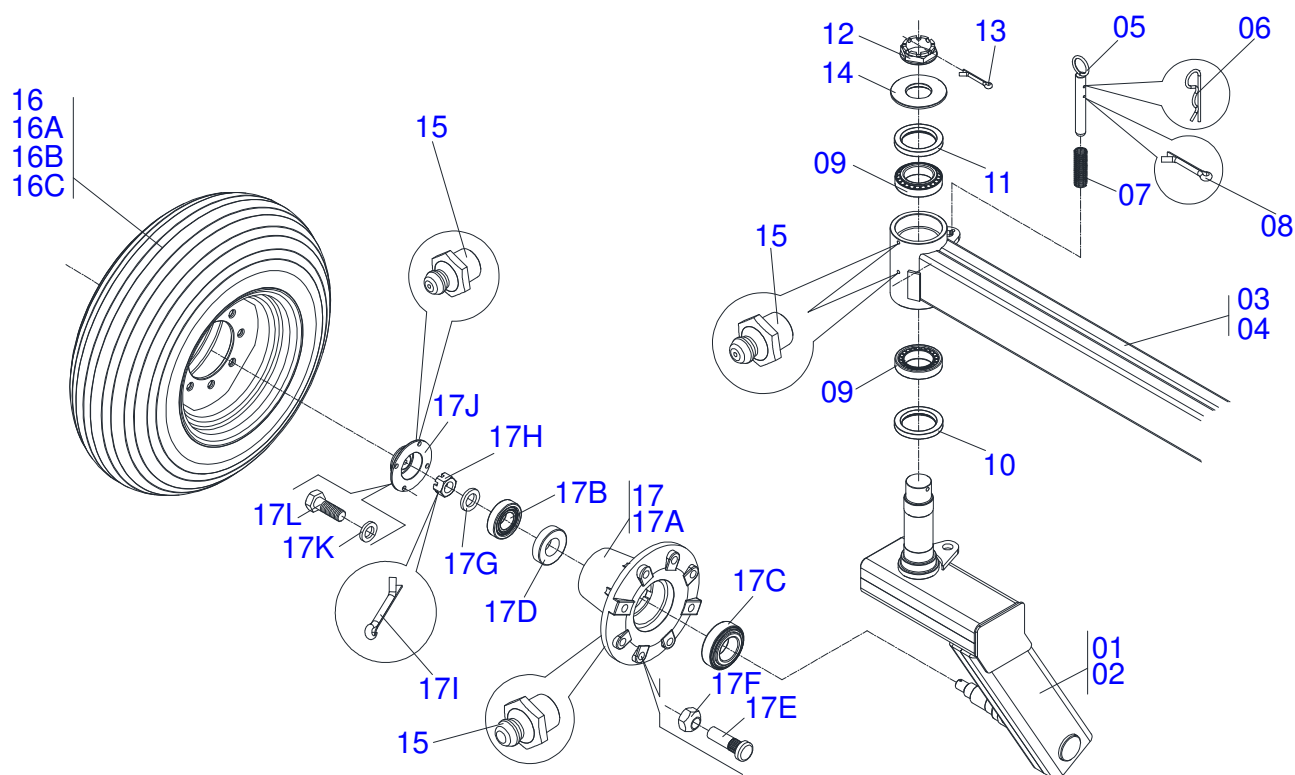
Artículo	Código	Descripción	Ver Pág.	QT
01	0521060225	TORRE GATG BR		01
02	0521061767	TORRE GIRATORIO		01
03	0521060226	LANZA		01
04	0521060212	BRAZO IZQUIERDO		01
05	0521060211	BRAZO DERECHO		01
06	0511058407	CILINDRO HIDRAULICO	4	01
07	0521063226	EJE UNION		01
08	0521063227	EJE UNION		01
09	0521060235	CRUCETA		01
10	0501011301	TUERCA 1.1/2 UNC 6FPP 2.5/16		03
11	0581011022	EJE UNION		01
12	0501012916	ARANDELA PLANA 38,50 X 66 X 4,75 ZN		03
13	0521060317	U ENGANCHE CRUZ		01
14	0503010073	PASADOR ABIERTO 3/8 X 3.1/2		04
15	0521012828	EJE ARTIC 37,50 X 175		01
16	0503010002	GRASERA 1800		04
17	0521066708	GANCHO		01
18	0521062101	EJE ARTICULACION		01
19	0521062127	EJE ARTICULACION		01
20	0503010257	PASADOR ABIERTO 1/8" X 1"		01
21	0521063228	EJE UNION		01
22	0551012215	ARANDELA PLANA		02
23	0511019685	ARANDELA PLANA		02
24	0511061810	BRIDA DE FIJACIÓN DEL CILINDRO HIDRÁULICO		02
25	0511058445	CILINDRO HIDRAULICO	5	01
26	0501011075	TRABA DESCANSO		02
27	0503030012	PASADOR ABIERTO		02
28	0521064328	DESCANSO		01
29	0503010019	ARANDELA PRESION 1/2"		04
30	0521010596	EJE UNION		02
31	0503031035	PASADOR ABIERTO 6 X 88		04



**GATG-BR 2000**  
**CHASIS COMPLETO**

Página 1  
0909090501

Artículo	Código	Descripción	Ver Pág.	QT
32	0521060304	DESCANSO		01
33	0521010579	EJE UNION		01
34	0521040658	BARRA REGULACION		01
34A	1902012380	GUIA BARRA REGULACION		01
34B	0511065014	BARRA REGULACION		01
34C	0521010575	EJE UNION 25 X 85		01
35	0503010920	TORNILLO 1/2 UNC X 1.1/2		04
36	0503010060	TUERCA 1/2" UNC		04
37	0501069080	EJE UNION		04
38	0503031035	PASADOR ABIERTO 6 X 88		04



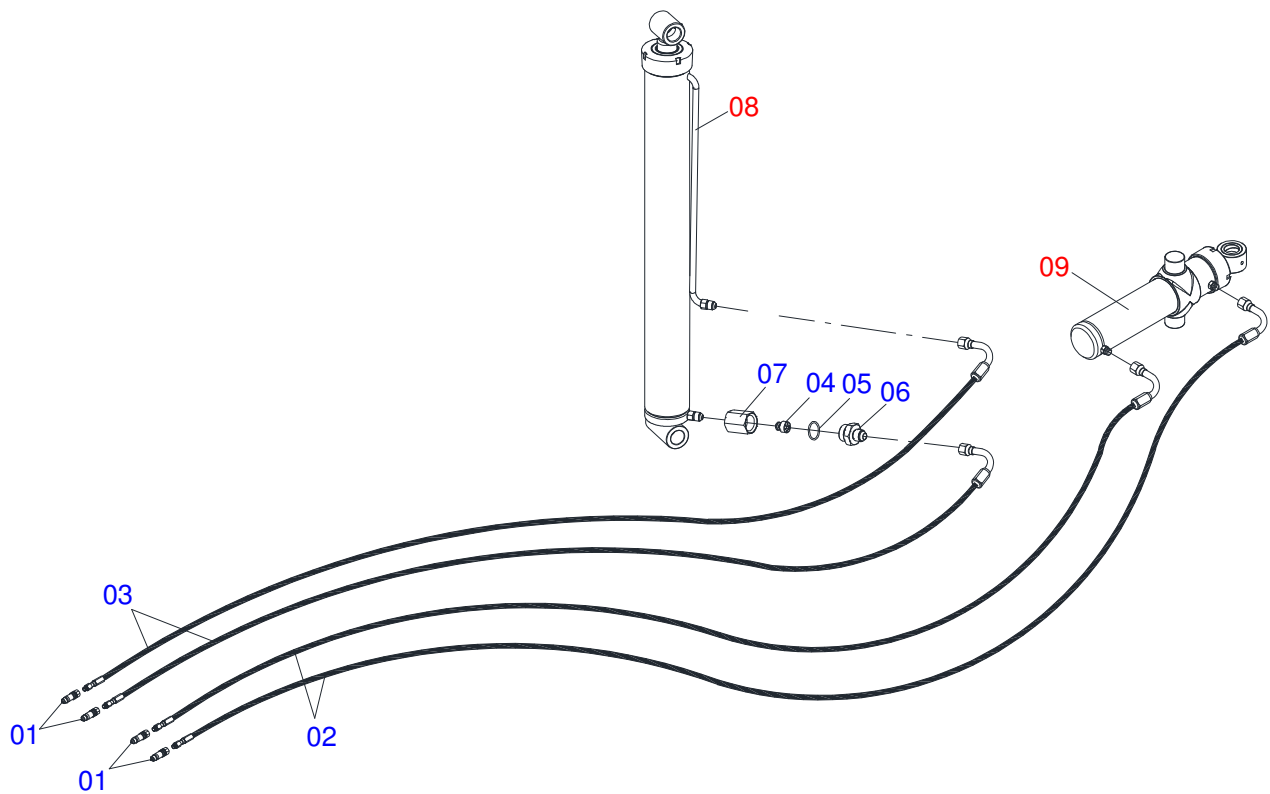
Artículo	Código	Descripción	Ver Pág.	QT
01	0521060221	BRAZO RODADO DERECHO		01
02	0521060219	BRAZO RODADO IZQUIERDO		01
03	0521060211	BRAZO DERECHO		01
04	0521060212	BRAZO IZQUIERDO		01
05	0521064320	EJE TRABA		02
06	0503030012	PASADOR ABIERTO		02
07	0503030978	RESORTE COMPRESION		02
08	0503010131	PASADOR ABIERTO 3/16 X 1.1/2		02
09	0503010059	RODAMIENTO 33287/33462		02
10	0503010050	RETENES 00085-B		02
11	0503012314	ANILLO O'RING 2-248 1G05195		01
12	0502040080	TUERCA		01
13	0503010073	PASADOR ABIERTO 3/8 X 3.1/2		01
14	0541016926	TAPA CUBO		01
15	0503010002	GRASERA 1800		04
16	0503060244	RODA C/ NEUMATICO 11L-15 10L COMPL		02
16A	0503012108	RUEDA 10 LB X 15 X 8F X 203		02
16B	0503010860	CAMARA AIRE 11L 15		01
16C	0503010858	NEUMATICO 11L-15		01
17	0501058791	RODADO TRANSPORTE S/NEUMATICO		01
17A	0502012260	CAJA RODADO TRANSPORTE		01
17B	0503010008	RODAMIENTO 3780/3720		01
17C	0503011156	RODAMIENTO 2780/2720		01
17D	0503013314	RETEN 5166-GB 63.5 X 110 X 13		01
17E	0501010186	TORNILLO RUEDA 5/8"UN X 2.1/8"		08
17F	0503010064	TUERCA CONICA 5/8" UNF		08
17G	0511012492	ARANDELA PLANA		01
17H	0503030009	TUERCA CASTILLO 1		01
17I	0503010018	PASADOR ABIERTO 5/32 X 1.1/2		01
17J	0502020591	TAPA PROTECCION		01
17K	0503011444	ARANDELA PRESION		04



**BRAZO RUEDA DERECHO / IZQUIERDO COMPLETO**

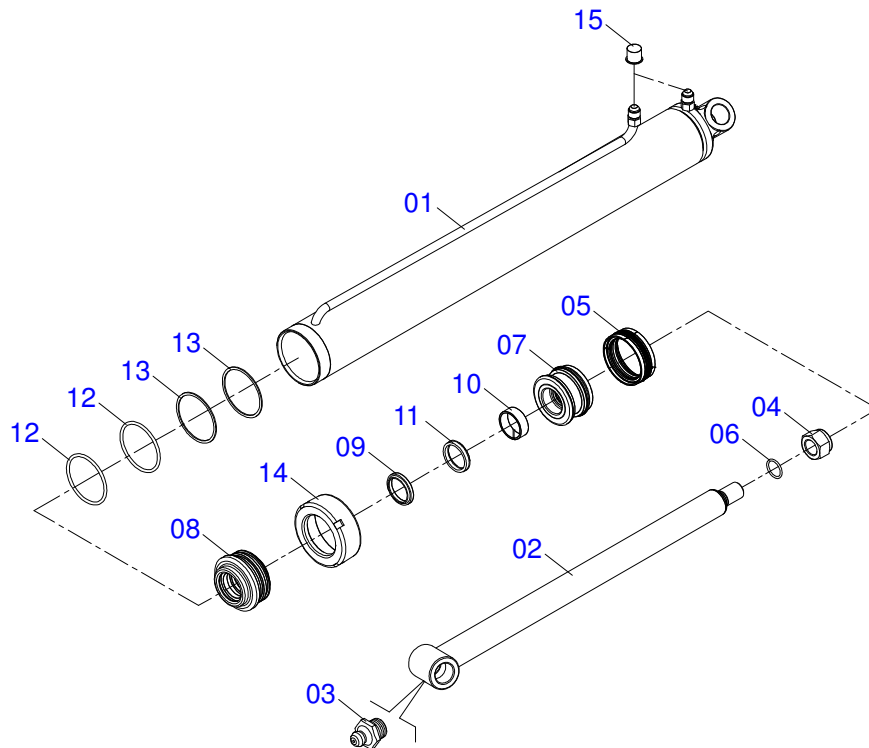
0909090933

Artículo	Código	Descripción	Ver Pág.	QT
17L	0503010358	TORNILLO 5/16 UNC X 7/8		04

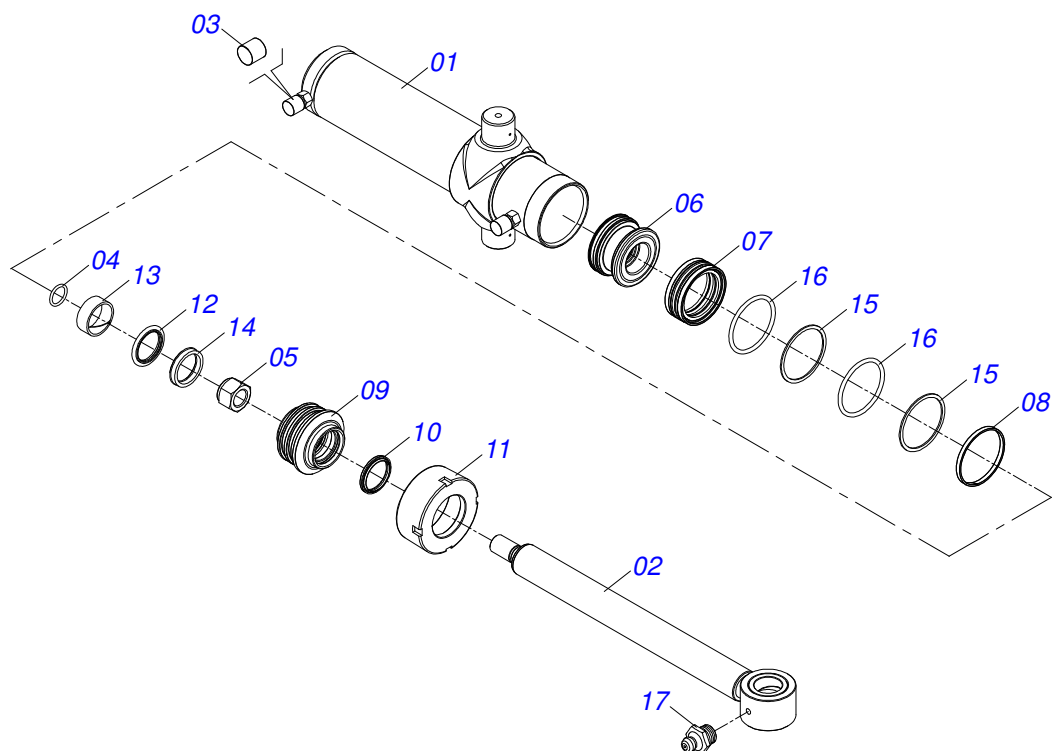


Artículo	Código	Descripción	Ver Pág.	QT
01	0501053834	ACOPLAMIENTO RAPIDO MACHO AGRICOLA CON TAPA - 1/2 NPT		04
02	0501081417	MANGUERA		02
03	0501080097	MANGUERA 1/2 X 2500 TC-TM		02
04	0503016854	VALVULA COMPL		01
05	0503013467	ANILLO O-RING 2123 29,82X2,62		01
06	0571014683	NIPLE		01
07	0571014684	ADAPTADOR FIJADOR		01
08	0511058407	CILINDRO HIDRAULICO	4	01
09	0511058445	CILINDRO HIDRAULICO	5	01





Artículo	Código	Descripción	Ver Pág.	QT
001	0521061768	CAMISA GATG BR		01
002	0521061769	VARÓN 50,8 X 1088		01
003	0503010002	GRASERA 1800		02
004	0503010817	TUERCA 1.1/4		01
005	0503015633	SELLADO SELEMASTER		01
006	0503010345	ANILLO O'RING 2-218 N 3006-9B		01
007	0502012842	EMBOLO 50,80 X 101,60		01
008	0581010678	SOPORTE ANILLOS 50,80 X 85,72		01
009	0503015636	RASCADOR DE CIERRE		01
010	0503018025	ANILLO GUIA		01
011	0503018026	ANILLO 1870-2000-375 B		01
012	0503010338	ANILLO O'RING 2-342 N 3006-9B		02
013	0503011061	ANILLO BACK-UP 8-342		02
014	0502012822	TAPA MOVIL 101,60		01
015	0503030387	TAPON		02



Artículo	Código	Descripción	Ver Pág.	QT
001	0521061771	CAMISA		01
002	0521061770	VARÓN 44,45 X 517		01
003	0503030385	PLUG CILINDRICO N-002		02
004	0503010042	ANILLO O'RING 2-214 N 3006-9B		01
005	0503010063	TUERCA 1" UNF		01
006	0571019710	EMBOLO		01
007	0503017935	ANILLO		01
008	0503018144	ANILLO		01
009	0571019711	APOYO ANILLO		01
010	0503010761	ANILLO RASCADOR D-1750		01
011	0571019709	TAPA MOVIL		01
012	0503017936	ANILLO		01
013	0503017938	ANILLO GUIA		01
014	0503017937	ANILLO		01
015	0503017940	ANILLO		02
016	0503017939	ANILLO		02
017	0503010002	GRASERA 1800		01



# ANOTACIONES



Horizontal lines for writing notes.





[www.marchesan.com.br](http://www.marchesan.com.br)



**Publicaciones Técnicas | Elaboración y Revisión**  
JOÃO VIRGINIO ROCHA