

UTILITÁRIOS

PS

Código: 0501091248
Série: S-0678
Revisão: 00
Data da Revisão: AGOSTO/2021

CATÁLOGO DE PEÇAS



MARCHESAN



PRODUTOS

Código	Descrição
0105010018C	PS C/2 BROCAS 12" S-0678 EXP
0105010020	PS C/2 BROCAS 9"/ 1 BROCA 12" S-0678
0105010018	PS C/2 BROCAS 12" S-0678
0105010026	PS C/3 BROCAS 12" S-0678
0105010026C	PS C/3 BROCAS 12" S-0678 EXP
0105010019	PS C/3 BROCAS 9" S-0678
0105010002	PS C/BROCA 12" S-0678
0105010002C	PS C/BROCA 12" S-0678 EXP
0105010022	PS C/BROCA 12" CARDAN 40X970 S-0678
0105010003	PS C/BROCA 18" S-0678
0105010023	PS C/BROCA 18" C/CARDAN 40X970 S-0678
0105010001	PS C/BROCA 9" S-0678
0105010008	PS C/BROCAS 12"/18" S-0678
0105010008C	PS C/BROCAS 12"/18" S-0678 EXP
0105010025	PS C/BROCAS 12"/18" C/CARDAN 40X970 S-0678
0105010006	PS C/BROCAS 9"/12" S-0678
0105010006C	PS C/BROCAS 9"/12" S-0678 EXP
0105010024	PS C/BROCAS 9"/12" C/CARDAN 40X970 S-0678
0105010005	PS C/BROCAS 9"/12"/18" S-0678
0105010005C	PS C/BROCAS 9"/12"/18" S-0678 EXP
0105010007	PS C/BROCAS 9"/18" S-0678
0105010004	PS S/BROCAS S-0678

ATENÇÃO: IMPORTANTE

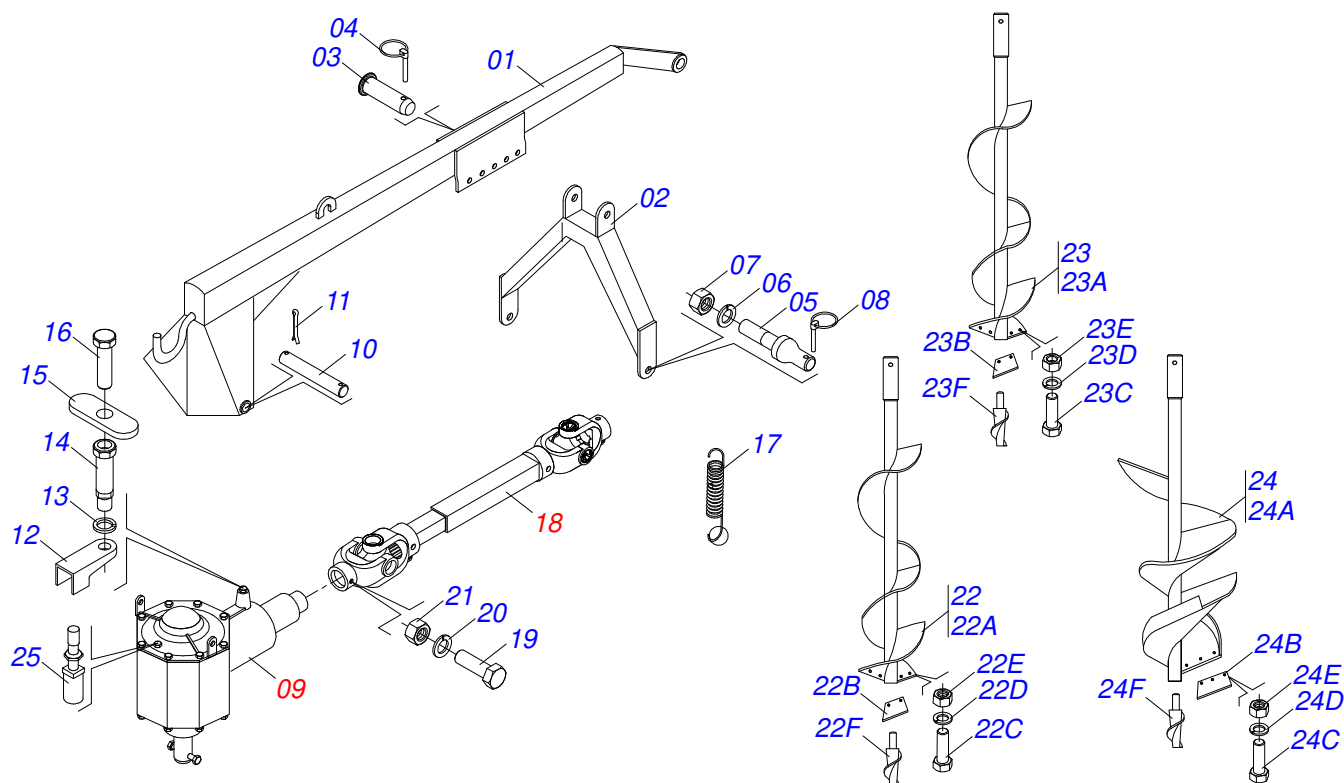
A Marchesan S.A. reserva o direito de aperfeiçoar e/ou alterar as características técnicas de seus produtos, sem a obrigação de assim proceder com os já comercializados e sem conhecimento prévio da revenda ou do consumidor.



MARCHESAN

INDICE

0909090506	CHASSI COMPLETO	1
0501040163	REDUTOR	2
0501047947	CARDAN 40X 800 T1/T8 C/P CC2038/2P	3



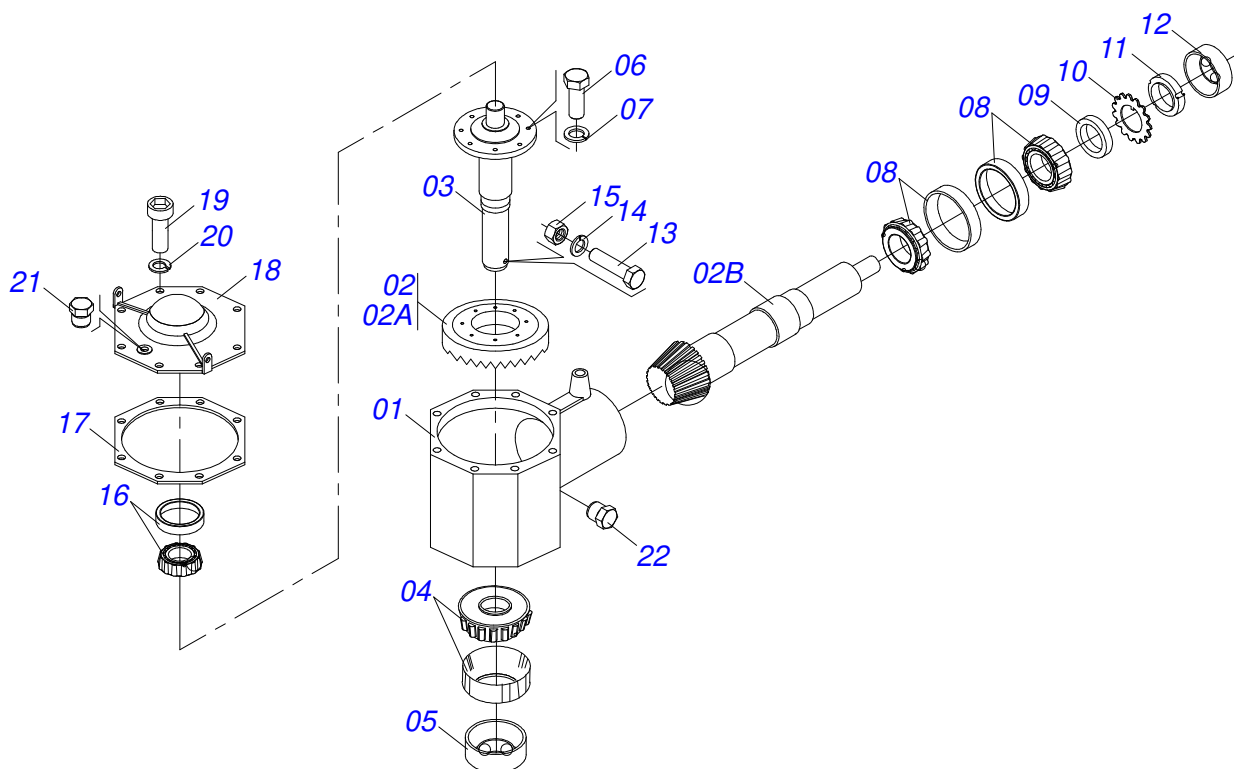
Item	Código	Descrição	Ver Pág.	09"	12"	18"
01	0501061024	CHASSI		01	01	01
02	0501061025	CABECALHO		01	01	01
03	0521010589	EIXO JUNCAO 25 X 210 C A ZN		01	01	01
04	0503030085	PINO TRAVA 5,7 X 40		01	01	01
05	0521010635	EIXO JUNCAO CLASSE 2 X 147 AF ZN		02	02	02
06	0503010012	ARRUELA PRESSAO 1 ZN 1K01602		02	02	02
07	0503010340	PORCA SEXTAVADA 1 UNS 14 FPP (PESADA) G.8 ZN		02	02	02
08	0503030430	PINO TRAVA 7/16 X 50		02	02	02
09	0501040163	REDUTOR	2	01	01	01
10	0521010525	EIXO JUNCAO 25,40 X 345 PS ZN		01	01	01
11	0503010571	CONTRAPINO 1/4 X 1.1/2		02	02	02
12	0501013135	SUPORTE MOLA		01	01	01
13	0503010012	ARRUELA PRESSAO 1 ZN 1K01602		01	01	01
14	0501061030	GUIA PARAFUSO BATEDOR		01	01	01
15	0501016857	CONTRAPORCA TRAVA		01	01	01
16	0501019669	PARAFUSO 1 UNC X 7 C S RT G.5 ZN		01	01	01
17	0503030024	MOLA TRACAO 44,52 X 260 X 4,76		01	01	01
18	0501047947	CARDAN 40X 800 T1/T8 C/P CC2038/2P	3	01	01	01
19	0503010479	PARAFUSO 1/2 UNC X 3 CS G.5 ZN		01	01	01
20	0503010019	ARRUELA PRESSAO 1/2 ZN 1K01556		05	05	07
21	0503010060	PORCA SEXTAVADA 1/2 UNC G.5 ZN		05	05	07
22	0501040204	BROCA 9		01	00	00
22A	0501061027	CORPO BROCA 9		01	00	00
22B	0622380012	BICO PARA BROCA 9"		02	00	00
22C	0503010920	PARAFUSO 1/2 UNC X 1.1/2 C S G.5 ZN		04	00	00
22D	0503011440	ARRUELA PRESSAO 1/2 SA		04	00	00
22E	0503810060	PORCA 1/2 NC S SA		04	00	00
22F	0502040081	PONTEIRA BROCA		01	00	00
23	0501040216	BROCA 12		00	01	00
23A	0501061028	CORPO BROCA 12		00	01	00
23B	0622380013	BICO PARA BROCA 12"		00	02	00



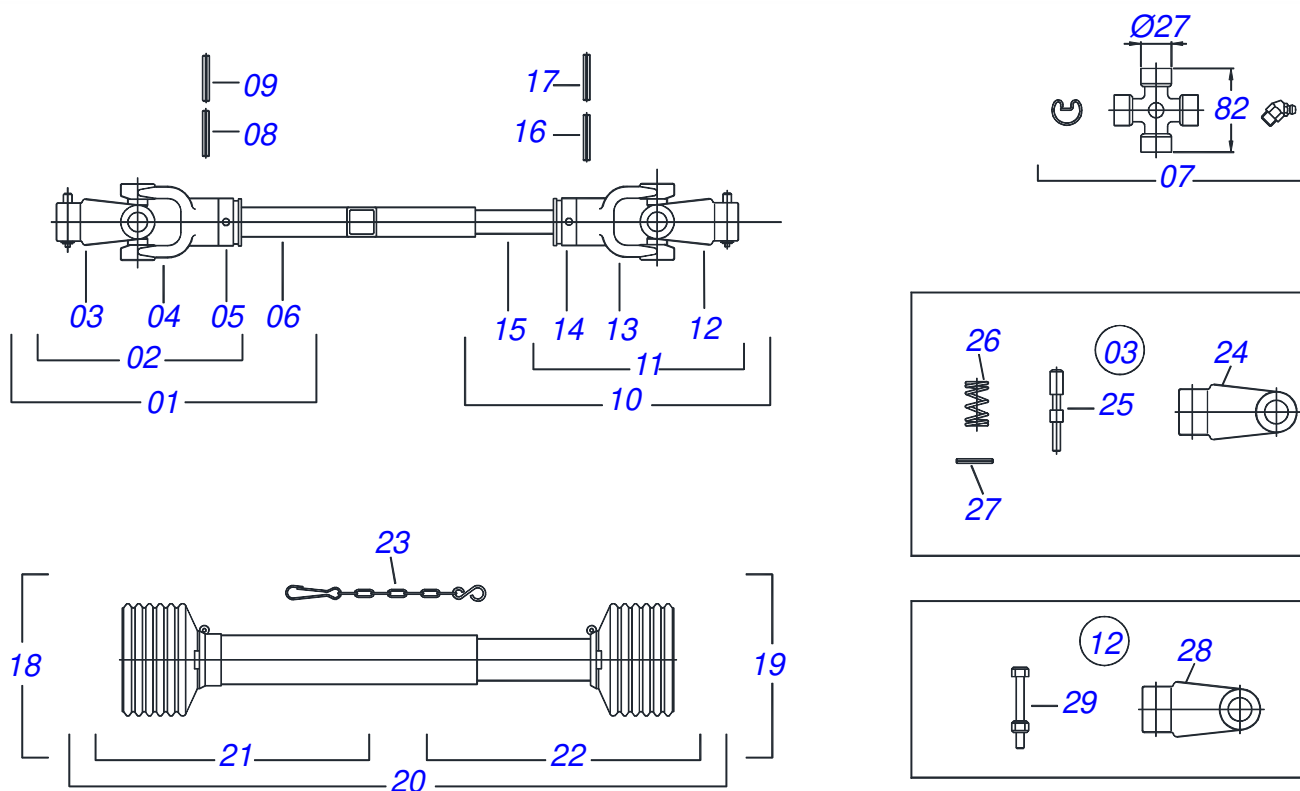
PS
CHASSI COMPLETO

Página 1
0909090506

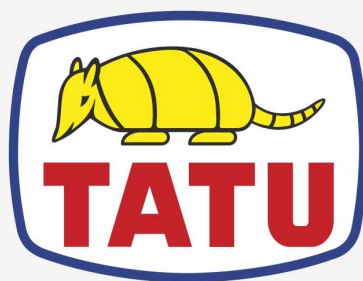
Item	Código	Descrição	Ver Pág.	09"	12"	18"
23C	0503810920	PARAFUSO 1/2 UNC X 1.1/2 C S G.5 SA		00	04	00
23D	0503011440	ARRUELA PRESSAO 1/2 SA		00	04	00
23E	0503810060	PORCA 1/2 NC S SA		00	04	00
23F	0502040081	PONTEIRA BROCA		00	01	00
24	0501040191	BROCA 18		00	00	01
24A	0501061029	CORPO BROCA 18		00	00	01
24B	0622380001	BICO PARA BROCA 18"		00	00	02
24C	0503810920	PARAFUSO 1/2 UNC X 1.1/2 C S G.5 SA		00	00	04
24D	0503011440	ARRUELA PRESSAO 1/2 SA		00	00	04
24E	0503810060	PORCA 1/2 NC S SA		00	00	04
24F	0502040081	PONTEIRA BROCA		00	01	00
25	0503010325	VALVULA VCA-118 (RESPIRO)		01	01	01



Item	Código	Descrição	Ver Pág.	QT
01	0502010241	CAIXA		01
02	0503060061	CONJUNTO COROA 49Z PINHAO 12Z EG-1173		01
02A	0503030059	COROA CONICA 49Z		01
02B	0503030646	PINHAO 12Z		01
03	0501061035	EIXO COROA		01
04	0503010104	ROLAMENTO 3984/3920 IMP		01
05	0503010085	RETENDTOR 00051-BR		01
06	0503010119	PARAFUSO 7/16 UNF X 1.1/4 CS G.5 ZN		08
07	0503010180	ARRUELA PRESSAO 7/16 ZN 1K01546		08
08	0503010102	ROLAMENTO 25577/25523		02
09	0501010237	ARRUELA LISA 41 X 56 X 4,75 ZN		01
10	0503010210	ARRUELA TRAVA MB-8		01
11	0503010211	PORCA FIXA KM- 8 SA		01
12	0503010079	RETENTOR 5042		01
13	0501010163	PARAFUSO 5/8 UNC X 4.1/2 C S G.5 ZN		01
14	0503010027	ARRUELA PRESSAO 5/8 ZN 1K01574		01
15	0503010013	PORCA SEXTAVADA 5/8 UNC G.5 ZN		01
16	0503010801	ROLAMENTO 3782/3720 TK		01
17	0503030057	JUNTA VEDACAO 265 X 230,5 X 0,2		06
18	0502040070	TAMPA SUPORTE		01
19	0503010321	PARAFUSO 1/2 UNC X 1.1/2 CSI 12.9		08
20	0503011440	ARRUELA PRESSAO 1/2 SA		08
21	0503010856	BUJAO R3/8" BSPT		01
22	0511017907	BUJAO 1/8 BSPT X 6		01



Item	Código	Descrição	Ver Pág.
01	0501050271	JUNTA UNIVERSAL T1-40/T2-40 COM LUVA 800	01
02	0501050265	JUNTA UNIVERSAL T1-40/T2-40 CC 203621	01
03	0501050333	TERMINAL 1-40 COM ENGATE RAPIDO CC20	01
04	0502010565	TERMINAL 2-40 COM FQ 36,75/36,80	01
05	0503012069	ADAPTADOR PARA PROTECAO LUVA CCB21	01
06	0501017429	LUVA QUADRADA 36,80XQ30,30 X 800 CC28A/0800	01
07	0503010836	CRUZETA CARDAN CC-36 1G35351	01
08	0503011069	PINO ELASTICO 701223 10 X 70	01
09	0503010510	PINO ELASTICO 701169 6 X 65	01
10	0501050866	JUNTA UNIVERSAL T3-40/T8-40 COM EIXO 800	01
11	0501050449	JUNTA UNIVERSAL T3-40/T8-40	01
12	0501052526	TERMINAL T8-40 COM PARAFUSO	01
13	0502010566	TERMINAL 3-40 COM FURO QUADRADO 29,95/30,00 CC-22	01
14	0503012070	ADAPTADOR PARA PROTECAO EIXO CCB22	01
15	0501017425	EIXO QUADRADO 29,90/29,70X800 CC29/800	01
16	0503010361	PINO ELASTICO 701221 10 X 60	01
17	0503010756	PINO ELASTICO 701168 6 X 60	01
18	0501051696	JUNTA UNIVERSAL COM LUVA PROTECAO	01
19	0501051697	JUNTA UNIVERSAL COM EIXO PROTECAO	01
20	0503012071	PROTECAO COMPLETO CCP2038/2	01
21	0503012072	PROTECAO PLASTICA PARA JUNTA LUVA CCP2038/2F	01
22	0503012073	PROTECAO PLASTICA PARA JUNTA EIXO CCP2038/2M	01
23	0503012023	CORRENTE PARA PROTECAO JUNTA UNIVERSAL	02
24	0502010563	TERMINAL 1-40 ENT 1.3/8 CC20	01
25	0521010638	EIXO JUNCAO ENGATE RAPIDO 13,20 X 83	01
26	0503030518	MOLA COMPRIDA 13 X 25 X 1,2	01
27	0503010838	PINO ELASTICO 701060 3 X 20	01
28	0502010876	TERMINAL 8-40 ENT 1.3/8 CC33	01
29	0501047756	CONJUNTO PEÇAS IMPLEMENTO 1/2 UNC X 3	01



MARCHESAN

Publicações Técnicas | Elaboração e Revisão

JOSÉ DOMINGOS GASPARI

www.marchesan.com.br

