

CULTIVADORES

CDR

Código: 0501091247
Serie: S-0300
Revisión: 00
Fecha de Revisión: NOVIEMBRE/2016

CATALOGO DE PARTES



MARCHESAN



PRODUCTOS

Código	Descripción
0109030018	CDR 6 X 20/22/24 X 4,75 CM S-0300
0109030042	CDR 6 X 20/22/24 X 4,75 DM S-0300
0109030044	CDR 6 X 20/22/24 X 6,0 DM S-0300
0109030046	CDR 6 X 20/22/24 X 6,00 DM C/P S300
0109030040	CDR 6 X 22 X 4,50 DM S-0300
0109030016	CDR 6 X 22/24/26 X 4,75 CM S-0300
0109030043	CDR 6 X 22/24/26 X 4,75 DM S-0300
0109030051	CDR 6 X 22/24/26 X 6,00 DM C/PROT S-0300
0109030041	CDR 6 X 24 X 4,75 DM S-0300
0109030021	CDR 6 X 24 X 6,00 DM S-0300
0109030014	CDR 8 X 20/22/24/26 X 6,00 DM S-300

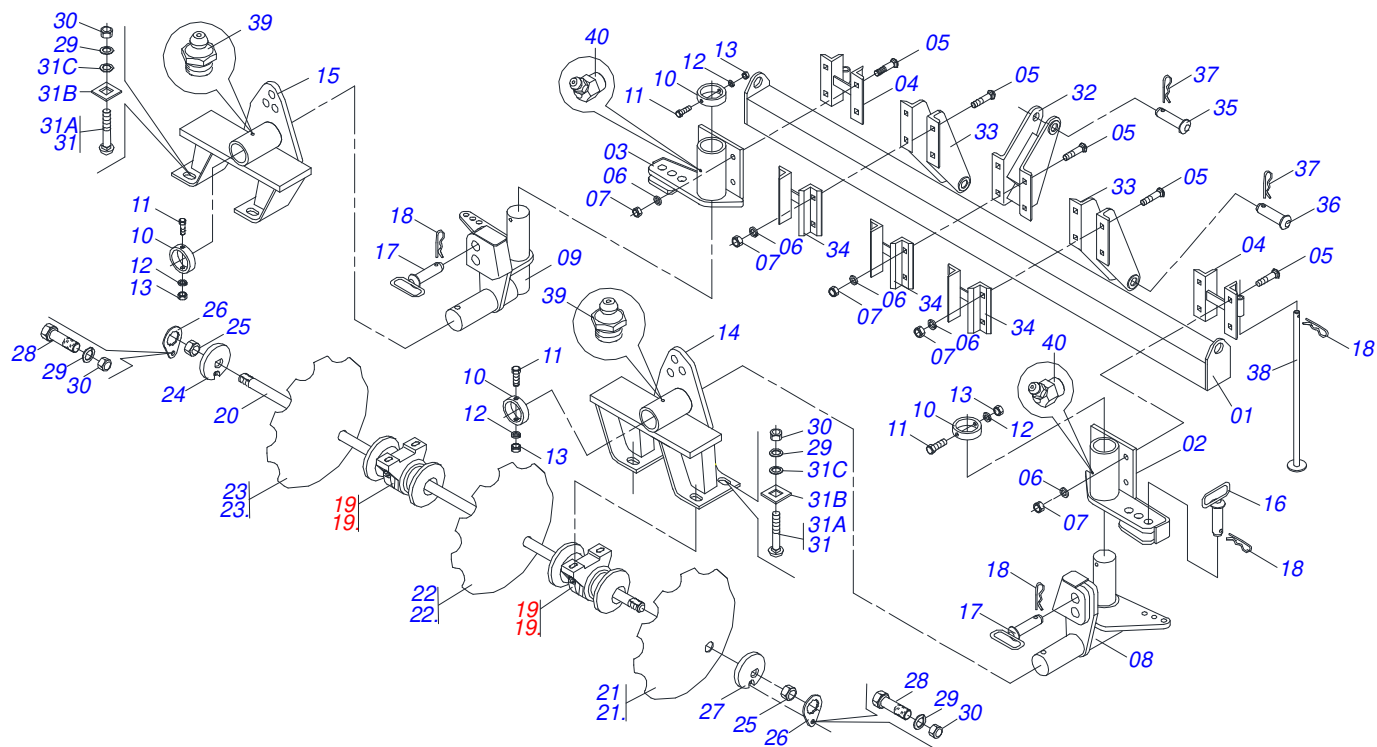
ATENCIÓN: IMPORTANTE

Marchesan S.A. se reserva el derecho de perfeccionar y/o cambiar las características técnicas de sus productos, sin previo aviso y sin la obligación de proceder con los ya comercializados y sin conocimiento previo del revendedor o consumidor. Las fotos son únicamente ilustrativas.



ÍNDICE

0909091261	CULTIVADOR DE DISCO REVERSÍVEL	1
0501046311	CHUMACERA DM OL	2
0501044317	CHUMACERA AGR CM GX 225 1.1/2	3



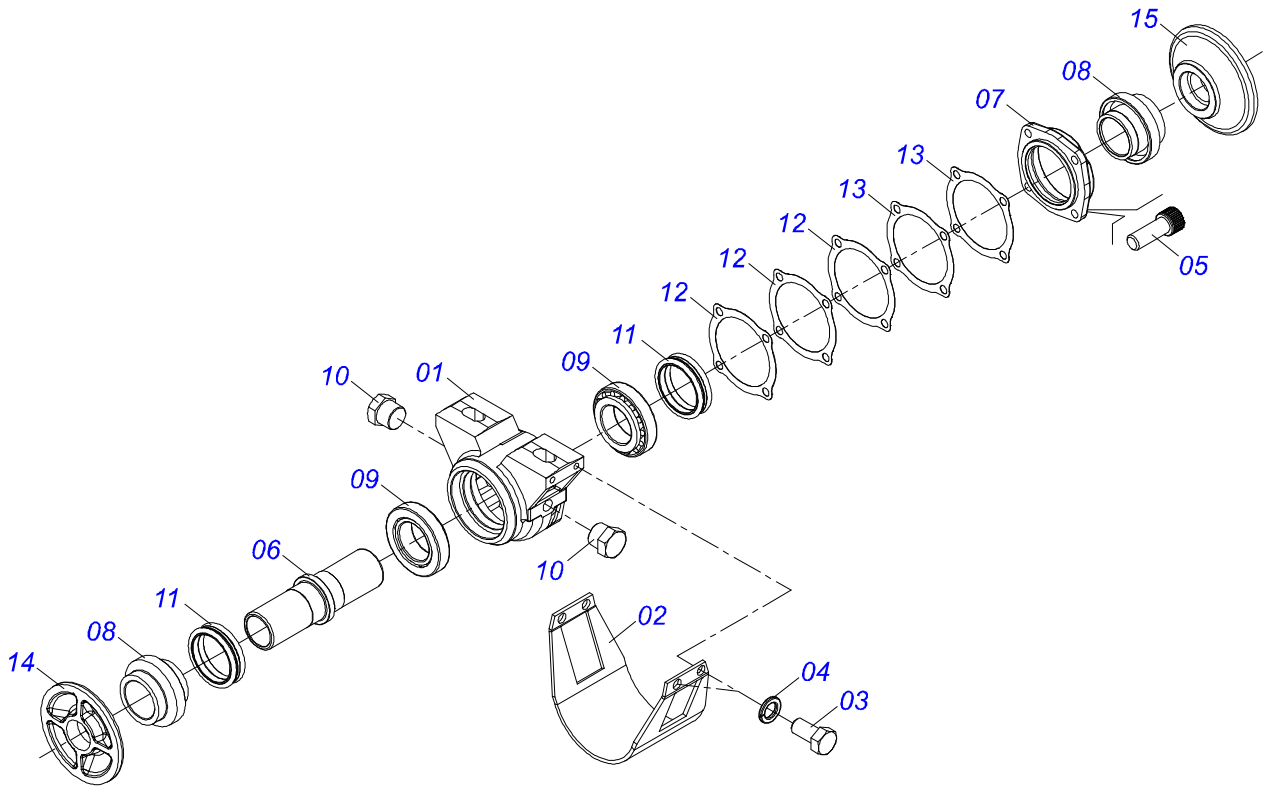
Artículo	Código	Descripción	Ver Pág.	QT
01	0511061691	TUBE 106 X 106 X 3/8 X 2200		01
02	0511061687	SOPORTE DERECHO		01
03	0511061688	SOPORTE IZQUIERDO		01
04	0511061749	FIJADOR CHASI		02
05	0503012109	TORNILLO 3/4" UNC X 6.1/4"		08
06	0511017305	ARANDELA PLANA		08
07	0503011255	TUERCA DE CIERRE 3/4" UNC S		08
08	0511061689	REGULADOR DERECHO		01
09	0511061690	REGULADOR IZQUIERDO		01
10	0521019001	BUJE 96 X 114 X 40 CON AGUJERO		04
11	0503010384	TORNILLO 1/2" UNC X 5"		04
12	0503010019	ARANDELA PRESION 1/2"		04
13	0503010060	TUERCA HEXAGONAL 1/2 UNC G.5 ZN		04
14	0511061685	CHASIS DERECHO		01
15	0511061686	CHASIS IZQUIERDO		01
16	0511061692	EJE UNION 31,75 X 90 C/PUX		02
17	0511063518	EJE UNION 31,75 X 95 C/PUX		02
18	0503030012	PASADOR (GRAPA DE SUJECION)		06
19	0501044315	CHUMACERA AGR DM OL 225 1.1/2 MM D		04
19.	0501044317	CHUMACERA AGR CM GX 225 1.1/2	3	04
20	0521017670	EJE 1.1/2 6FPP X 580		01
21	0602029003	DISCO DENTADOS 22" X 4,5		02
21.	0602029186	DISCO REC 22" X 6		01
22	0602030335	DISCO RECORTADO		02
22.	0602030331	DISCO RECORTADO 24" X 6		02
23	0602030282	DISCO RECORTADO		02
23.	0602033252	DISCO REC 26" X 6		02
24	0502010872	TRABA EJE INT 1.1/2"		02
25	0501010110	TUERCA 1.1/2		04
26	0501018592	TRABA TUERCA 1.5/8"		02
27	0502010871	TRABA EJE EXT 1.1/2"		02



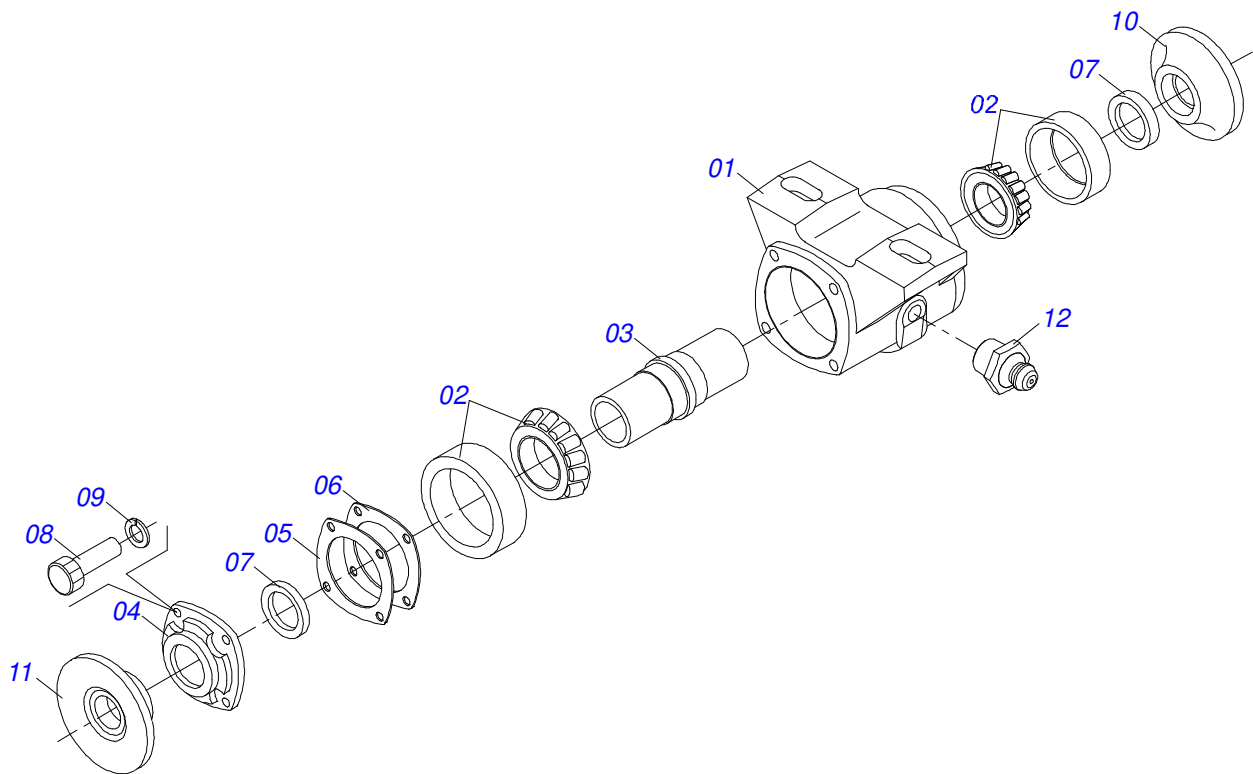
CDR
CULTIVADOR DE DISCO REVERSÍVEL

Página 1
0909091261

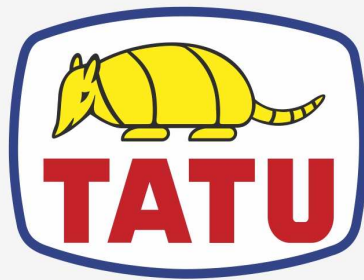
Artículo	Código	Descripción	Ver Pág.	QT
28	0503011267	TORNILLO 5/8 UNC X 1.1/2 C S G.5 ZN		04
29	0503010027	ARANDELA PRESION 5/8		12
30	0503010013	TUERCA 5/8		12
31	0501048788	CONJUNTO PIEZAS IMPLEMENTO 5/8 X 2.1/2 CA		04
31A	0501014177	TORNILLO 5/8 UNC X 2.1/2		04
31B	0501010947	TRABA TORNILLO 5/8"		01
31C	0501012140	ARANDELA PLANA		01
32	0511061682	ENGANCHE SUPERIOR		01
33	0511061683	ENGANCHE INFERIOR		02
34	0511061748	FIJADOR SOPORTE ENGANCHE		03
35	0521010580	EJE UNION		02
36	0521010596	EJE UNION		02
37	0503031035	PASADOR (GRAPA DE SUJECION)		03
38	0511061718	DESCANSO 1300 CDR		02
39	0503010002	GRASERA 1800		02
40	0503010003	GRASERA 1845 3/8		02



Artículo	Código	Descripción	Ver Pág.	QT
01	0502011751	CAJA CHUMACERA DM		01
02	0511010829	CAPA PROT CHUMACERA		01
03	0503011334	TORNILLO 3/8 UNC X 3/4 CS G.5 ZN		04
04	0503010025	ARANDELA PRESION 3/8		04
05	0503010134	TORNILLO 3/8" UNC X 1"		04
06	0502040611	EJE		01
07	0502020424	TAPA CAJA DM		01
08	0502010821	ALOJAMIENTO DEL RETENES C/ BUCHA		02
09	0503010006	RODAMIENTO 32210		02
10	0503010856	TAPON R 3/8 BSPT		02
11	0503030026	RETENES LP JB-253		02
12	0503030013	EMPAQUETADURA 112 X 90,5 X 0,3		03
13	0503030684	EMPAQUETADURA 112 X 90,5 X 0,1		02
14	0502010605	APOYO INT DISCO		01
15	0502010604	APOYO EXT DISCO		01



Artículo	Código	Descripción	Ver Pág.	QT
01	0502020313	CAJA DEL CHUMACERA CM		01
02	0503010006	RODAMIENTO 32210		02
03	0502040611	EJE		03
04	0502020273	TAPA CAJA CM		01
05	0503030684	EMPAQUETADURA 112 X 90,5 X 0,1		01
06	0503030013	EMPAQUETADURA 112 X 90,5 X 0,3		01
07	0503010468	RETENES 01199-GB		02
08	0503010237	TORNILLO 3/8 UNC X 1		04
09	0503011443	ARANDELA PRESION		04
10	0502010605	APOYO INT DISCO		01
11	0502010604	APOYO EXT DISCO		01
12	0503010002	GRASERA 1800		01



MARCHESAN

Publicaciones Técnicas | Elaboración y Revisión

ALESSANDRA PATRICIA KAWAHARA CARRILI

www.marchesan.com.br

