

CATÁLOGO DE PIEZAS

CULTIVADORES

CAHF2

Código: 0501091245



Serie: S-1298

Revisión: OUTUBRO/2003

PIEZAS ORIGINALES
TATU



PRODUCTOS

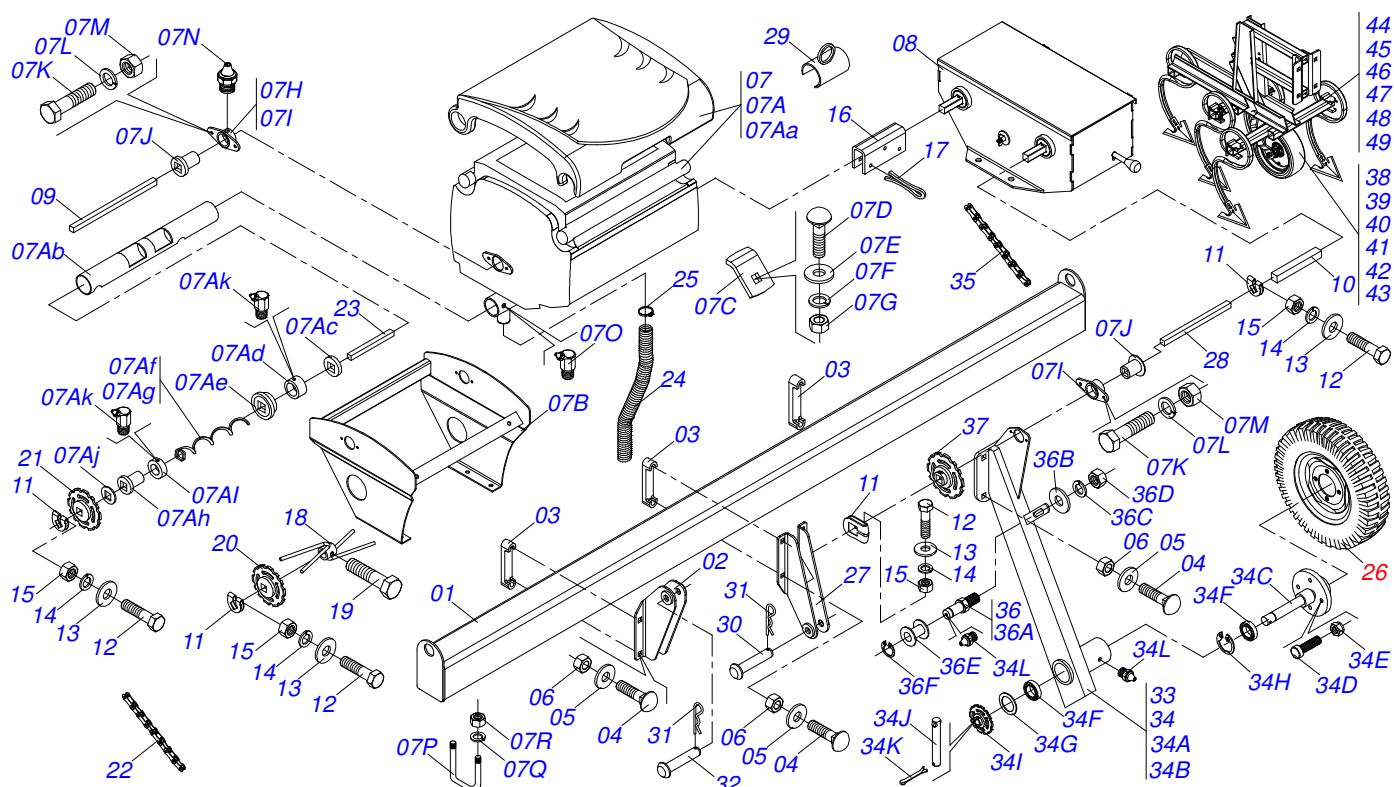
Código	Descripción
0109020543	CAHF2/S 26 X 6 5500 5CX RB RT S1298
0109020554	CAHF2/S 26 X 6 5500 5CX RF RT S1298
0109020555	CAHF2/S 31 X 7 6400 6CX RF RT S1298
0109020556	CAHF2/S 31 X 7 6400 6CX RB RT S1298
0109020562	CAHF2/S 13 X 5 4400 2CX RF RT S1298
0109020563	CAHF2/S 13 X 5 4400 2CX RB RT S1298
0109020564	CAHF2/S 13 X 5 4400 4CX RF RT S1298
0109020565	CAHF2/S 13 X 5 4400 4CX RB RT S1298
0109020566	CAHF2/S 16 X 6 5500 5CX RF RT S1298
0109020567	CAHF2/S 16 X 6 5500 5CX RB RT S1298
0109020568	CAHF2/S 19 X 7 6400 3CX RF RT S1298
0109020569	CAHF2/S 19 X 7 6400 3CX RB RT S1298
0109020570	CAHF2/S 19 X 7 6400 6CX RF RT S1298
0109020571	CAHF2/S 19 X 7 6400 6CX RB RT S1298
0109020572	CAHF2/S 21 X 5 4400 2CX RF RT S1298
0109020573	CAHF2/S 21 X 5 4400 2CX RB RT S1298
0109020574	CAHF2/S 31 X 7 6400 3CX RF RT S1298
0109020575	CAHF2/S 31 X 7 6400 3CX RB RT S1298
0109020676	CAHF2/C 26 X 6 5500 5CX RB RT S1298
0109021036	CAHF2/S 26 X 6 6CX RF RT S/CHASSI

ATENCIÓN: **IMPORTANTE**

MARCHESAN S/A SE RESERVA EL DERECHO DE PERFECCIONAR Y/O MODIFICAR LAS CARACTERÍSTICAS TÉCNICAS DE SUS PRODUCTOS, SIN LA OBLIGACIÓN DE PROCEDER CON LOS YA COMERCIALIZADOS Y SIN CONOCIMIENTO PREVIO DEL DISTRIBUIDOR AUTORIZADO O DEL CONSUMIDOR.

INDICE

0909090435	CULTIVADOR ABONADOR ASTA FLUCTUANT	1
0909090436	CULTIVADOR ABONADOR ASTAS FLUCTUANT	2
0909090437	CULTIVADOR ABONADOR ASTAS FLUCTUANT	3
0503060105	RUEDA CON NEUMATICO	4
0909090472	MODULOS (RUEDA GOMA)	5
0909090473	MODULOS (RUEDA HIERRO)	6
0501048458	VARIADOR VELOCIDADE	7



Artículo	Código	Descripción	13/5	21/5
01	0511060045	TUBO 4400	01	01
02	0501069941	ENGANCHE SUPERIOR	01	01
03	0502011558	TORNILLO	02	02
04	0503012109	TORNILLO 3/4" UNC X 6.1/4"	04	04
05	0511017305	ARANDELA PLANA	04	04
06	0503011255	TUERCA DE CIERRE 3/4" UNC S	04	04
07	0501048460	SIL ABONO C/ SOPORTE	02	04
07A	0501052378	SILO ABONO COMPL	01	01
07Aa	0503031530	SILO ABONO AMARILLO/TAPA VERDE	01	01
07Ab	0521015427	TUBO PVC Ø 60 X Ø 53 X 645	01	01
07Ac	0501013774	RETENES GRASA	01	01
07Ad	0502011681	BUJE CENT GUIA EJE ABONO	01	01
07Ae	0503031527	CHUMACERA AGRICOLA	02	02
07Af	0503031469	CONDUCTOR HELICOIDAL DERECHO	01	01
07Ag	0503031471	CONDUCTOR HELICOIDAL IZQUIERDO	01	01
07Ah	0503030275	CHUMACERA AGRICOLA	02	02
07Ai	0502020646	BUJE GUIA EJE ABONO	02	02
07Aj	0501010637	ARANDELA PLANA	02	02
07Ak	0503012102	GRASERA	03	03
07B	0511060692	SOPORTE SILO ABONO	01	01
07C	0521014575	PLACA TRABA SILO ABONO	04	04
07D	0501011600	TORNILLO 1/2" BSW X 1.1/4"	04	04
07E	0511017302	ARANDELA PLANA 13.5 X 32.5 X 3.00	04	04
07F	0503010019	ARANDELA PRESION 1/2"	04	04
07G	0503010020	TUERCA 1/2	04	04
07H	0511019411	CHUMACERA DERECHO	01	01
07I	0521010715	CHUMACERA IZQUIERDO	01	01
07J	0502010671	CHUMACERA CENTRAL	02	02
07K	0503010371	TORNILLO 5/16 UNC X 1	04	04
07L	0503010179	ARANDELA PRESION	04	04
07M	0503010337	TUERCA 5/16	04	04
07N	0503010691	GRASERA 1/4" NF	02	02
07O	0503010003	GRASERA 1845 3/8	03	03

CULTIVADOR ABONADOR ASTA FLUCTUANT

Artículo	Código	Descripción	13/5	21/5
07P	0521013406	PERNO 9/16 UNC X 194 X 115	02	02
07Q	0503010749	ARANDELA PRESION 9/16"	04	04
07R	0503010132	TUERCA 9/16" UNC	04	04
08	0501048458	VARIADOR VELOCIDADE	01	01
09	0511014237	EJE CUADRADO 3/4" X 2800	01	01
10	0511014234	EJE CUADRADO 3/4" X 900	01	01
11	0521010691	PERNO EIXO	10	10
12	0503010373	TORNILLO 1/4" UNC X 2"	10	10
13	0501010694	ARANDELA PLANA	10	10
14	0503010143	ARANDELA PRESION	10	10
15	0503010144	TUERCA 1/4" UNC	10	10
16	0521013291	TRABA EJE TRANSPORTE	02	02
17	0503010038	PASADOR ABIERTO 3/16 X 2	06	06
18	0501068529	CUERPO MEXEDOR	02	04
19	0503010237	TORNILLO 3/8 UNC X 1	02	04
20	0502010146	ENGRANAJE 8Z	01	01
21	0502010149	ENGRANAJE 18Z	01	01
22	0503011263	CADENA 2050 X 22 ESLABON + REDUCCIÓN	01	01
23	0501018702	EJE CUADRADO 3/4 X 2100	02	02
24	0501018703	MANGUERA 2 X 1000	04	08
25	0503010246	ABRAZADERA	04	08
26	0503060105	RUEDA CON NEUMATICO	02	02
27	0501069940	ENGANCHE INFERIOR	02	02
28	0511014233	EJE CUADRADO 3/4" X 1000	01	01
29	0501069793	CANAL 100 PST ACT	02	04
30	0521010596	EJE UNION	02	02
31	0503031035	PASADOR ABIERTO 6 X 88	03	03
32	0521010579	EJE UNION	01	01
33	0501052110	RODADO DER S/NEUMATICO	01	01
34	0501052111	RODADO IZQ S/PNEU	01	01
34A	0501069945	BRAZO RODADO DERECHO	01	01
34B	0511060023	BRAZO RODADO IZQUIERDO	01	01
34C	0501069944	EJE RODADO C/ FLANGE	02	02
34D	0501010127	TORNILLO ROD 9/16"UN X 1.7/8"	08	08
34E	0503010035	TUERCA CONICA 9/16	08	08
34F	0503010816	RODAMIENTO 6207 RS	04	04
34G	0521013442	ARANDELA PLANA	04	04
34H	0503010845	ANILLO TENSOR 501035 (PARA EJE)	02	02
34I	0502011334	ENGRANAJE 14Z P 31,75 AR35,20	02	02
34J	0521010530	EJE UNION	02	02
34K	0503010140	PASADOR ABIERTO 1/8" X 3/4"	02	02
34L	0503010002	GRASERA 1800	04	04
35	0503010875	CADENA 2050 X 63 ESLABON + ENMIENDA	02	02
36	0501045114	ESTIRADOR CADENA	02	02
36A	0511010919	EJE ESTIRADOR CADENA	02	02
36B	0501010984	ARANDELA PLANA	02	02
36C	0503010025	ARANDELA PRESION 3/8	02	02
36D	0503010026	TUERCA 3/8	02	02
36E	0503030402	ROLDANA	02	02
36F	0503010302	ANILLO RETENCION EJE 501019	02	02
37	0502011337	ENGRANAJE 14Z P 31,75 AC 3/4"	02	02
38	0501052474	MODULO CENTRAL CON 3 AZADAS	03	00
39	0501052657	MODULOS LATERAL DERECHO 3 AZADAS	00	01
40	0501052658	MODULOS LATERAL IZQUIERDO 3 AZADAS	00	01
41	0501052669	MODULO CENTRAL CON 5 AZADAS	00	03
42	0501052666	MODULOS LATERAL DERECHO 3 AZADAS	00	01
43	0501052667	MODULOS LATERAL IZQUIERDO 3 AZADAS	00	01
44	0501052504	MODULOS LATERAL DERECHO 2 AZADAS	01	00
45	0501052505	MODULOS LATERAL IZQUIERDO 2 AZADAS	01	00
46	0501052668	MODULOS CENTRAL CON 3 AZADAS	03	00
47	0501052664	MODULOS LATERAL DERECHO 2 AZADAS	01	00
48	0501052665	MODULO LATERAL IZQUIERDO 2 AZADAS	01	00



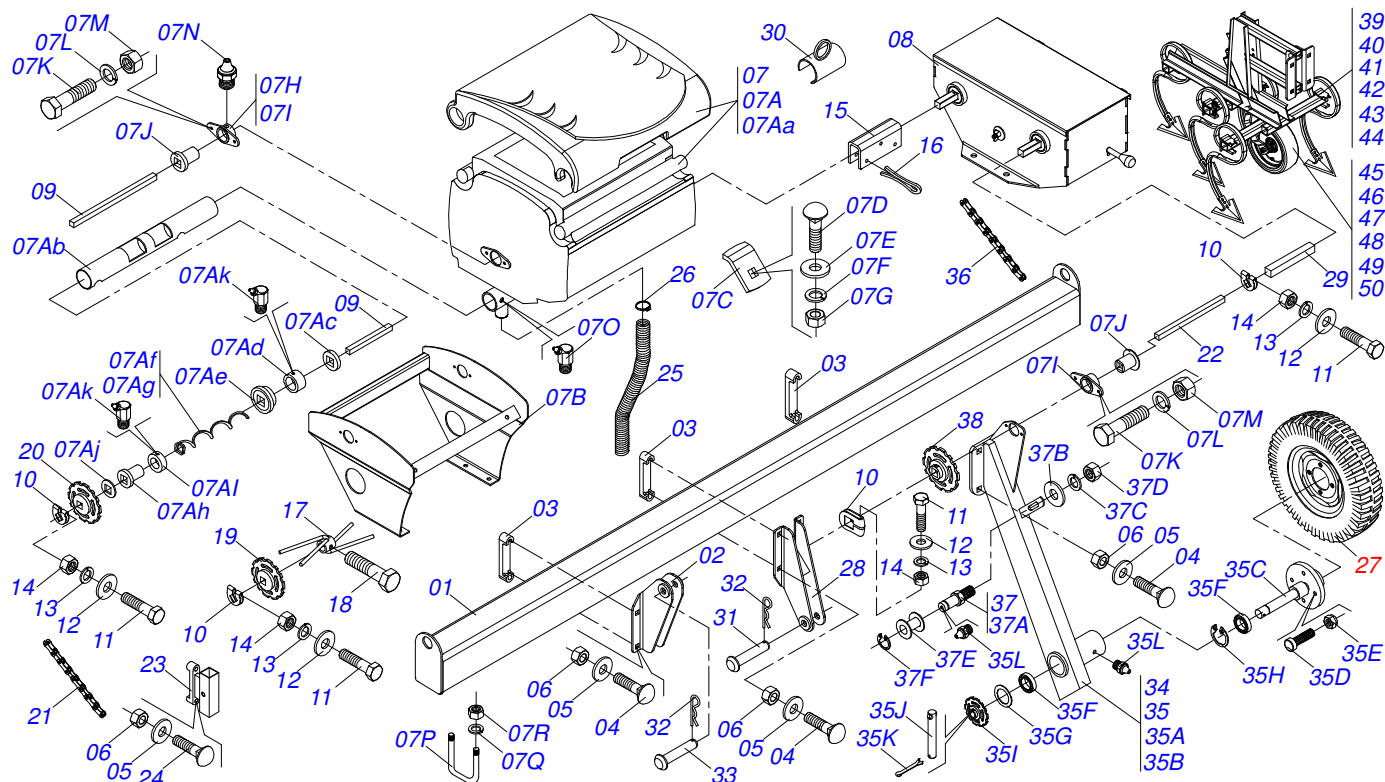
CAHF2

CULTIVADOR ABONADOR ASTA FLUCTUANT

Página 1

0909090435

Artículo	Código	Descripción	13/5	21/5
49	0501052475	MODULOS CENTRAL CON 5 AZADAS	00	03



Artículo	Código	Descripción	16/6	26/6
01	0511060022	TUBO 5500	01	01
02	0501069941	ENGANCHE SUPERIOR	01	01
03	0502011558	TORNILLO	02	02
04	0503012109	TORNILLO 3/4" UNC X 6.1/4"	04	04
05	0511017305	ARANDELA PLANA	04	04
06	0503011255	TUERCA DE CIERRE 3/4" UNC S	04	04
07	0501048460	SIL ABONO C/ SOPORTE	05	05
07A	0501052378	SILO ABONO COMPL	01	01
07Aa	0503031530	SILO ABONO AMARILLO/TAPA VERDE	01	01
07Ab	0521015427	TUBO PVC Ø 60 X Ø 53 X 645	01	01
07Ac	0501013774	RETENES GRASA	01	01
07Ad	0502011681	BUJE CENT GUIA EJE ABONO	01	01
07Ae	0503031527	CHUMACERA AGRICOLA	02	02
07Af	0503031469	CONDUCTOR HELICOIDAL DERECHO	01	01
07Ag	0503031471	CONDUCTOR HELICOIDAL IZQUIERDO	01	01
07Ah	0503030275	CHUMACERA AGRICOLA	02	02
07Ai	0502020646	BUJE GUIA EJE ABONO	02	02
07Aj	0501010637	ARANDELA PLANA	02	02
07Ak	0503012102	GRASERA	03	03
07B	0511060692	SOPORTE SILO ABONO	01	01
07C	0521014575	PLACA TRABA SILO ABONO	04	04
07D	0501011600	TORNILLO 1/2" BSW X 1.1/4"	04	04
07E	0511017302	ARANDELA PLANA 13.5 X 32.5 X 3.00	04	04
07F	0503010019	ARANDELA PRESION 1/2"	04	04
07G	0503010020	TUERCA 1/2	04	04
07H	0511019411	CHUMACERA DERECHO	01	01
07I	0521010715	CHUMACERA IZQUIERDO	01	01
07J	0502010671	CHUMACERA CENTRAL	02	02
07K	0503010371	TORNILLO 5/16 UNC X 1	04	04
07L	0503010179	ARANDELA PRESION	04	04
07M	0503010337	TUERCA 5/16	04	04
07N	0503010691	GRASERA 1/4" NF	02	02
07O	0503010003	GRASERA 1845 3/8	03	03

CULTIVADOR ABONADOR ASTAS FLUCTUANT

0909090436

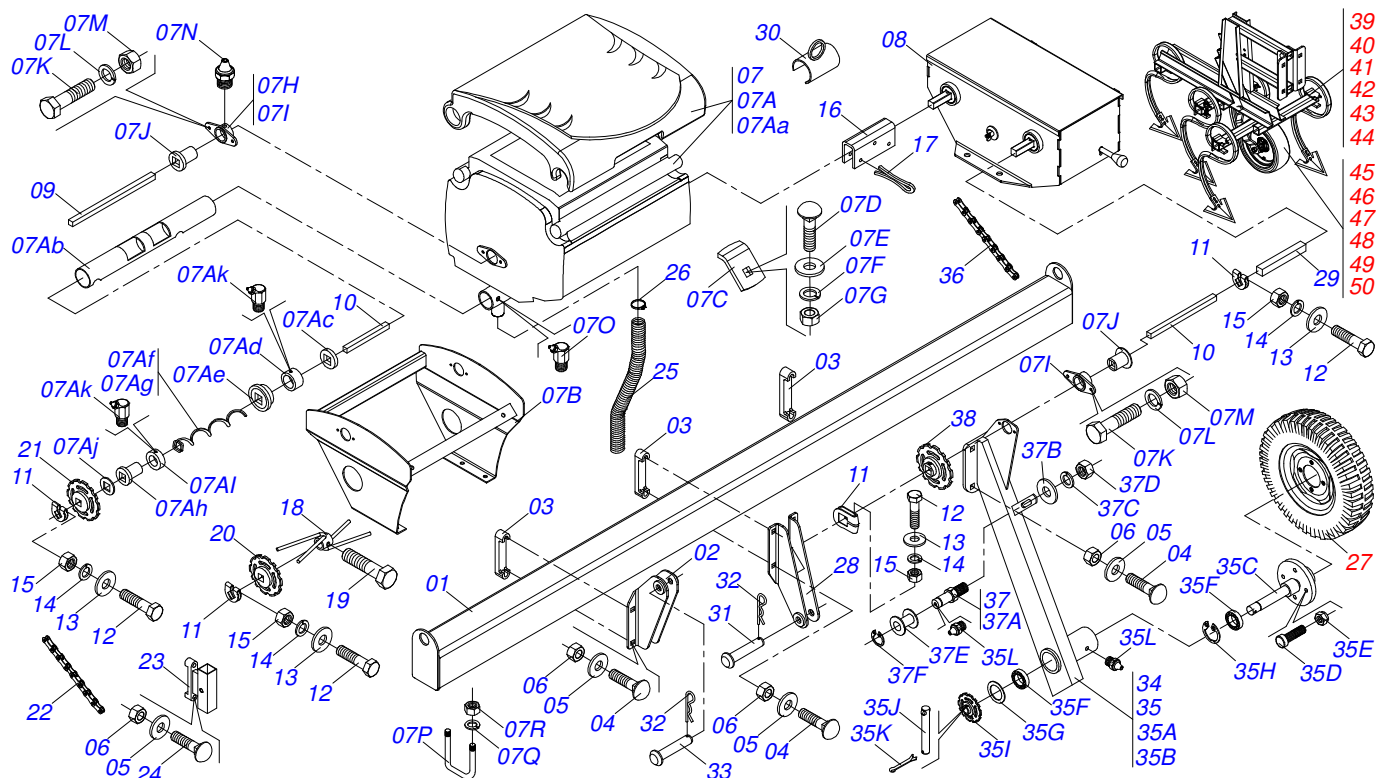
Artículo	Código	Descripción	16/6	26/6
07P	0521013406	PERNO 9/16 UNC X 194 X 115	02	02
07Q	0503010749	ARANDELA PRESION 9/16"	04	04
07R	0503010132	TUERCA 9/16" UNC	04	04
08	0501048458	VARIADOR VELOCIDADE	01	01
09	0501018701	EJE CUADRADO 3/4 X 2000	02	02
10	0521010691	PERNO EIXO	10	10
11	0503010373	TORNILLO 1/4" UNC X 2"	10	10
12	0501010694	ARANDELA PLANA	10	10
13	0503010143	ARANDELA PRESION	10	10
14	0503010144	TUERCA 1/4" UNC	10	10
15	0521013291	TRABA EJE TRANSPORTE	03	03
16	0503010038	PASADOR ABIERTO 3/16 X 2	09	09
17	0501068529	CUERPO MEXEDOR	05	05
18	0503010237	TORNILLO 3/8 UNC X 1	05	05
19	0502010146	ENGRANAJE 8Z	02	02
20	0502010149	ENGRANAJE 18Z	02	02
21	0503011263	CADENA 2050 X 22 ESLABON + REDUCCIÓN	02	02
22	0511014436	EJE CUADRADO 3/4" X 3150	02	02
23	0501069950	SOPORTE DESCANSO	02	02
24	0501011545	TORNILLO 3/4" UNC X 6.1/2"	04	04
25	0501018703	MANGUERA 2 X 1000	10	10
26	0503010246	ABRAZADERA	10	10
27	0503060105	RUEDA CON NEUMATICO	02	02
27A	0503011010	NEUMATICO 7.50X 16 -10LONAS	01	01
27B	0503010791	CAMARA AIRE F 15	01	01
27C	0503010789	RUEDA 4,5J X 15H2 X 4FX16,5 X 152,4	01	01
28	0501069940	ENGANCHE INFERIOR	02	02
29	0511014233	EJE CUADRADO 3/4" X 1000	01	01
30	0501069793	CANAL 100 PST ACT	05	05
31	0521010596	EJE UNION	02	02
32	0503031035	PASADOR ABIERTO 6 X 88	03	03
33	0521010579	EJE UNION	01	01
34	0501052110	RODADO DER S/NEUMATICO	01	01
35	0501052111	RODADO IZQ S/PNEU	01	01
35A	0501069945	BRAZO RODADO DERECHO	01	01
35B	0511060023	BRAZO RODADO IZQUIERDO	01	01
35C	0501069944	EJE RODADO C/ FLANGE	02	02
35D	0501010127	TORNILLO ROD 9/16"UN X 1.7/8"	08	08
35E	0503010035	TUERCA CONICA 9/16	08	08
35F	0503010816	RODAMIENTO 6207 RS	04	04
35G	0521013442	ARANDELA PLANA	04	04
35H	0503010845	ANILLO TENSOR 501035 (PARA EJE)	02	02
35I	0502011334	ENGRANAJE 14Z P 31,75 AR35,20	02	02
35J	0521010530	EJE UNION	02	02
35K	0503010140	PASADOR ABIERTO 1/8" X 3/4"	02	02
35L	0503010002	GRASERA 1800	04	04
36	0503010875	CADENA 2050 X 63 ESLABON + ENMIENDA	02	02
37	0501045114	ESTIRADOR CADENA	02	02
37A	0511010919	EJE ESTIRADOR CADENA	02	02
37B	0501010984	ARANDELA PLANA	02	02
37C	0503010025	ARANDELA PRESION 3/8	02	02
37D	0503010026	TUERCA 3/8	02	02
37E	0503030402	ROLDANA	02	02
37F	0503010302	ANILLO RETENCION EJE 501019	02	02
38	0502011337	ENGRANAJE 14Z P 31,75 AC 3/4"	02	02
39	0501052474	MODULO CENTRAL CON 3 AZADAS	04	00
40	0501052504	MODULOS LATERAL DERECHO 2 AZADAS	01	00
41	0501052505	MODULOS LATERAL IZQUIERDO 2 AZADAS	01	00
42	0501052668	MODULOS CENTRAL CON 3 AZADAS	04	00
43	0501052664	MODULOS LATERAL DERECHO 2 AZADAS	01	00
44	0501052665	MODULO LATERAL IZQUIERDO 2 AZADAS	01	00
45	0501052475	MODULOS CENTRAL CON 5 AZADAS	00	04



CULTIVADOR ABONADOR ASTAS FLUCTUANT

0909090436

Artículo	Código	Descripción	16/6	26/6
46	0501052657	MODULOS LATERAL DERECHO 3 AZADAS	00	01
47	0501052658	MODULOS LATERAL IZQUIERDO 3 AZADAS	00	01
48	0501052669	MODULO CENTRAL CON 5 AZADAS	00	04
49	0501052666	MODULOS LATERAL DERECHO 3 AZADAS	00	01
50	0501052667	MODULOS LATERAL IZQUIERDO 3 AZADAS	00	01



Artículo	Código	Descripción	19/7	31/7
01	0511060485	CHASIS 6400	01	01
02	0501069941	ENGANCHE SUPERIOR	01	01
03	0502011558	TORNILLO	02	02
04	0503012109	TORNILLO 3/4" UNC X 6.1/4"	04	04
05	0511017305	ARANDELA PLANA	04	04
06	0503011255	TUERCA DE CIERRE 3/4" UNC S	04	04
07	0501048460	SIL ABONO C/ SOPORTE	03	06
07A	0501052378	SILO ABONO COMPL	01	01
07Aa	0503031530	SILO ABONO AMARILLO/TAPA VERDE	01	01
07Ab	0521015427	TUBO PVC Ø 60 X Ø 53 X 645	01	01
07Ac	0501013774	RETENES GRASA	01	01
07Ad	0502011681	BUJE CENT GUIA EJE ABONO	01	01
07Ae	0503031527	CHUMACERA AGRICOLA	02	02
07Af	0503031469	CONDUCTOR HELICOIDAL DERECHO	01	01
07Ag	0503031471	CONDUCTOR HELICOIDAL IZQUIERDO	01	01
07Ah	0503030275	CHUMACERA AGRICOLA	02	02
07Ai	0502020646	BUJE GUIA EJE ABONO	02	02
07Aj	0501010637	ARANDELA PLANA	02	02
07Ak	0503012102	GRASERA	03	03
07B	0511060692	SOPORTE SILO ABONO	01	01
07C	0521014575	PLACA TRABA SILO ABONO	04	04
07D	0501011600	TORNILLO 1/2" BSW X 1.1/4"	04	04
07E	0511017302	ARANDELA PLANA 13.5 X 32.5 X 3.00	04	04
07F	0503010019	ARANDELA PRESION 1/2"	04	04
07G	0503010020	TUERCA 1/2	04	04
07H	0511019411	CHUMACERA DERECHO	01	01
07I	0521010715	CHUMACERA IZQUIERDO	01	01
07J	0502010671	CHUMACERA CENTRAL	02	02
07K	0503010371	TORNILLO 5/16 UNC X 1	04	04
07L	0503010179	ARANDELA PRESION	04	04
07M	0503010337	TUERCA 5/16	04	04
07N	0503010691	GRASERA 1/4" NF	02	02
07O	0503010003	GRASERA 1845 3/8	03	03

CULTIVADOR ABONADOR ASTAS FLUCTUANT

0909090437

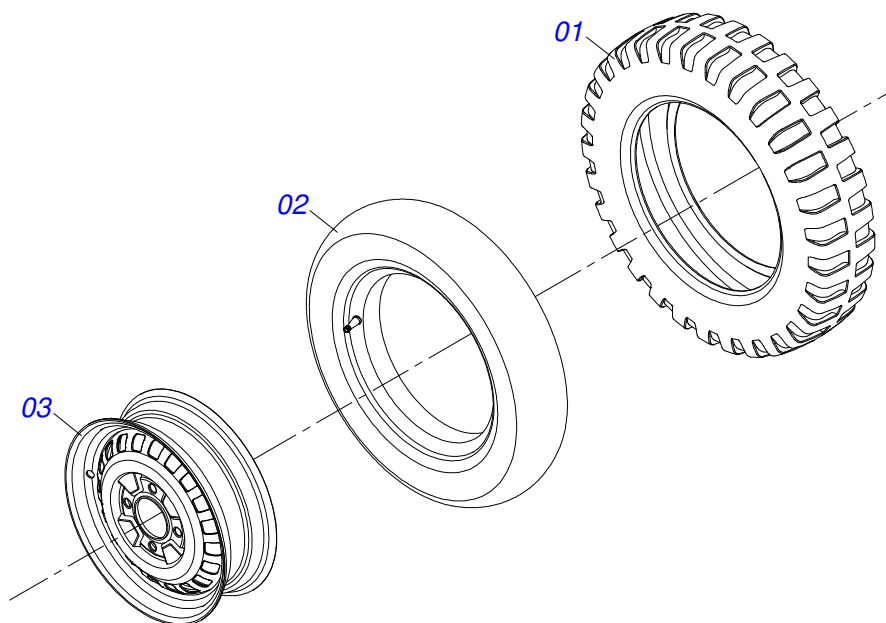
Artículo	Código	Descripción	19/7	31/7
07P	0521013406	PERNO 9/16 UNC X 194 X 115	02	02
07Q	0503010749	ARANDELA PRESION 9/16"	04	04
07R	0503010132	TUERCA 9/16" UNC	04	04
08	0501048458	VARIADOR VELOCIDADE	01	01
09	0521013277	EJE CUADRADO 3/4" X 2485	04	04
10	0521013278	EJE CUADRADO 3/5" X 1580	04	04
11	0521010691	PERNO EIXO	06	12
12	0503010373	TORNILLO 1/4" UNC X 2"	06	12
13	0501010694	ARANDELA PLANA	06	12
14	0503010143	ARANDELA PRESION	06	12
15	0503010144	TUERCA 1/4" UNC	06	12
16	0521013291	TRABA EJE TRANSPORTE	04	04
17	0503010038	PASADOR ABIERTO 3/16 X 2	12	12
18	0501068529	CUERPO MEXEDOR	03	06
19	0503010237	TORNILLO 3/8 UNC X 1	03	06
20	0502010146	ENGRANAJE 8Z	04	04
21	0502010149	ENGRANAJE 18Z	04	04
22	0503011263	CADENA 2050 X 22 ESLABON + REDUCCIÓN	04	04
23	0501069950	SOPORTE DESCANSO	01	01
24	0501013475	TORNILLO 3/4" UNC X 7.1/2"	02	02
25	0501018703	MANGUERA 2 X 1000	06	12
26	0503010246	ABRAZADERA	06	12
27	0503060105	RUEDA CON NEUMATICO	02	02
27A	0503011010	NEUMATICO 7.50X 16 -10LONAS	01	01
27B	0503010791	CAMARA AIRE F 15	01	01
27C	0503010789	RUEDA 4,5J X 15H2 X 4FX16,5 X 152,4	01	01
28	0501069940	ENGANCHE INFERIOR	02	02
29	0511014233	EJE CUADRADO 3/4" X 1000	01	01
30	0501069793	CANAL 100 PST ACT	03	12
31	0521010596	EJE UNION	02	02
32	0503031035	PASADOR ABIERTO 6 X 88	03	03
33	0521010579	EJE UNION	01	01
34	0501052110	RODADO DER S/NEUMATICO	01	01
35	0501052111	RODADO IZQ S/PNEU	01	01
35A	0501069945	BRAZO RODADO DERECHO	01	01
35B	0511060023	BRAZO RODADO IZQUIERDO	01	01
35C	0501069944	EJE RODADO C/ FLANGE	01	01
35D	0501010127	TORNILLO ROD 9/16"UN X 1.7/8"	08	08
35E	0503010035	TUERCA CONICA 9/16	08	08
35F	0503010816	RODAMIENTO 6207 RS	04	04
35G	0521013442	ARANDELA PLANA	04	04
35H	0503010845	ANILLO TENSOR 501035 (PARA EJE)	02	02
35I	0502011334	ENGRANAJE 14Z P 31,75 AR35,20	02	02
35J	0521010530	EJE UNION	02	02
35K	0503010140	PASADOR ABIERTO 1/8" X 3/4"	02	02
35L	0503010002	GRASERA 1800	04	04
36	0503010875	CADENA 2050 X 63 ESLABON + ENMIENDA	02	02
37	0501045114	ESTIRADOR CADENA	02	02
37A	0511010919	EJE ESTIRADOR CADENA	02	02
37B	0501010984	ARANDELA PLANA	02	02
37C	0503010025	ARANDELA PRESION 3/8	02	02
37D	0503010026	TUERCA 3/8	02	02
37E	0503030402	ROLDANA	02	02
37F	0503010302	ANILLO RETENCION EJE 501019	02	02
38	0502011337	ENGRANAJE 14Z P 31,75 AC 3/4"	02	02
39	0501052474	MODULO CENTRAL CON 3 AZADAS	05	00
40	0501052504	MODULOS LATERAL DERECHO 2 AZADAS	01	00
41	0501052505	MODULOS LATERAL IZQUIERDO 2 AZADAS	01	00
42	0501052668	MODULOS CENTRAL CON 3 AZADAS	05	00
43	0501052664	MODULOS LATERAL DERECHO 2 AZADAS	01	00
44	0501052665	MODULO LATERAL IZQUIERDO 2 AZADAS	01	00
45	0501052475	MODULOS CENTRAL CON 5 AZADAS	00	05



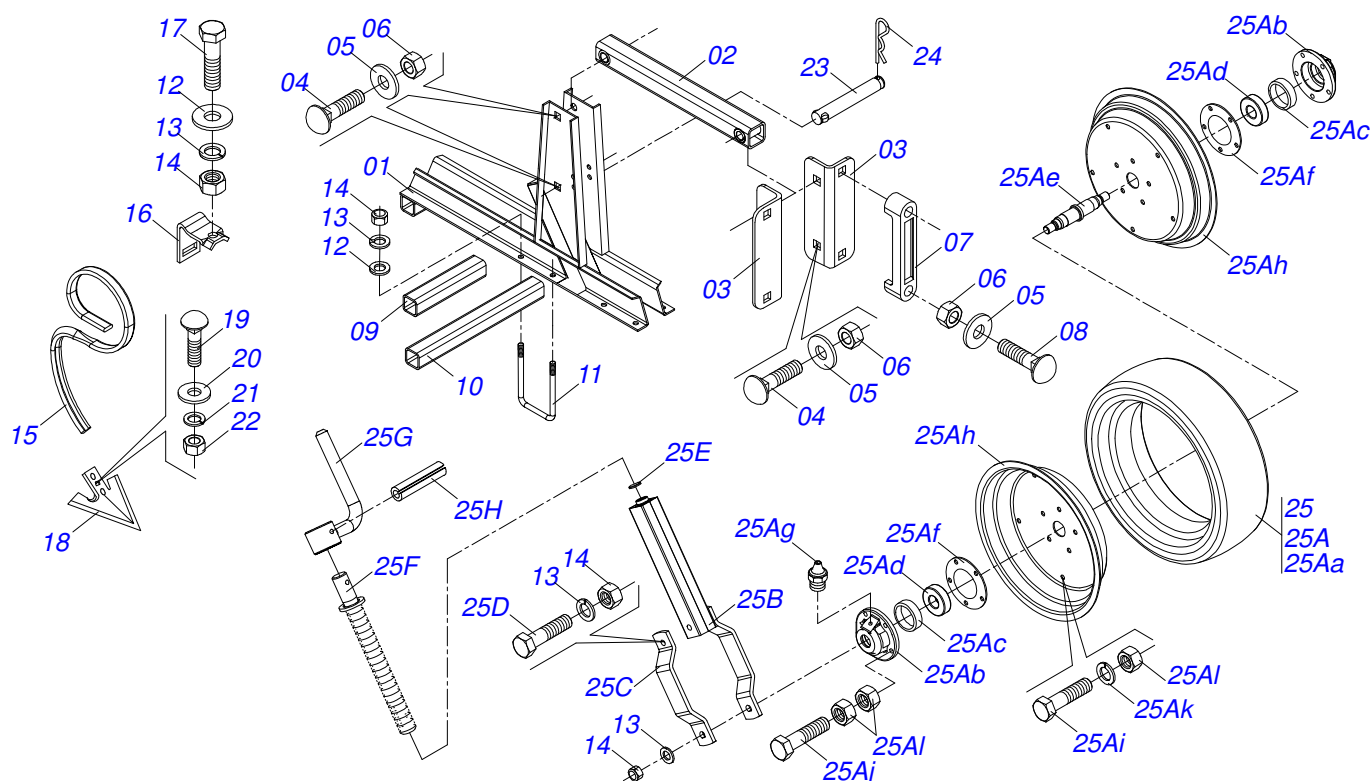
CULTIVADOR ABONADOR ASTAS FLUCTUANT

0909090437

Artículo	Código	Descripción	19/7	31/7
46	0501052657	MODULOS LATERAL DERECHO 3 AZADAS	00	01
47	0501052658	MODULOS LATERAL IZQUIERDO 3 AZADAS	00	01
48	0501052669	MODULO CENTRAL CON 5 AZADAS	00	05
49	0501052666	MODULOS LATERAL DERECHO 3 AZADAS	00	01
50	0501052667	MODULOS LATERAL IZQUIERDO 3 AZADAS	00	01

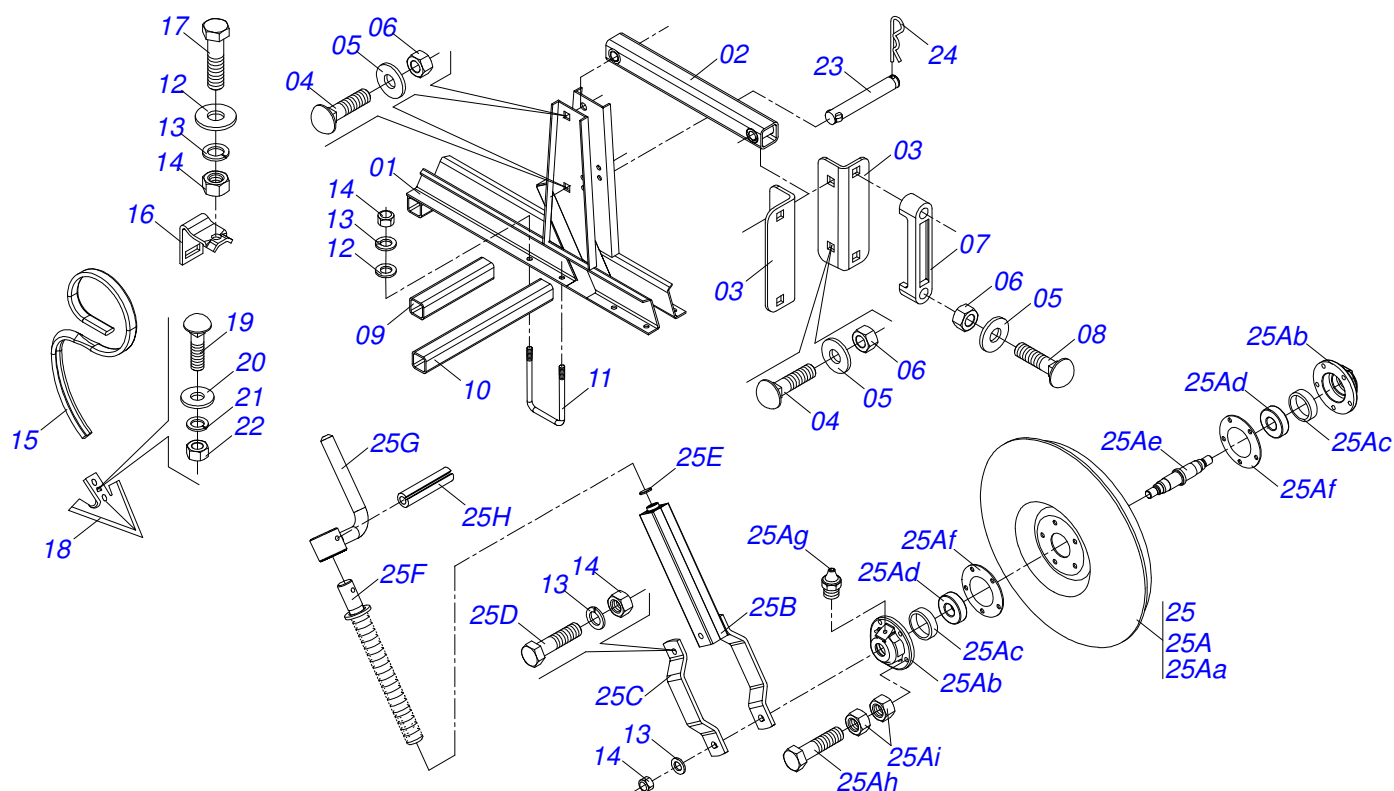


Artículo	Código	Descripción	QT
001	0503011010	NEUMATICO 7.50X 16 -10LONAS	01
002	0503010791	CAMARA AIRE F 15	01
003	0503010789	RUEDA 4,5J X 15H2 X 4FX16,5 X 152,4	01



Artículo	Código	Descripción	2LT	3LT	3CT	5CT
00	0501052504	MODULOS LATERAL DERECHO 2 AZADAS	01	00	00	00
00A	0501052505	MODULOS LATERAL IZQUIERDO 2 AZADAS	01	00	00	00
00B	0501052657	MODULOS LATERAL DERECHO 3 AZADAS	00	01	00	00
00C	0501052658	MODULOS LATERAL IZQUIERDO 3 AZADAS	00	01	00	00
00D	0501052474	MODULO CENTRAL CON 3 AZADAS	00	00	01	00
00E	0501052475	MODULOS CENTRAL CON 5 AZADAS	00	00	00	01
01	0511060017	MODULOS	01	01	01	01
02	0501068351	TUBO PARALELOGRAMA	02	02	02	02
03	0521013450	L FIJADOR MODULOS	02	02	02	02
04	0503012168	TORNILLO 3/4" UNC X 3.1/2"	04	04	04	04
05	0511017305	ARANDELA PLANA	08	08	08	08
06	0503011255	TUERCA DE CIERRE 3/4" UNC S	08	08	08	08
07	0502011558	TORNILLO	02	02	02	02
08	0503012109	TORNILLO 3/4" UNC X 6.1/4"	04	04	04	04
09	0511018750	TUBO Q 50 X 4,75 X 250	02	02	02	02
10	0511018751	TUBO Q 50 X 4,75 X 450	00	02	00	02
11	0521013405	PERNO 1/2" UNC X 90 X 115	02	04	02	04
12	0511017302	ARANDELA PLANA 13.5 X 32.5 X 3.00	09	14	10	16
13	0503010019	ARANDELA PRESION 1/2"	09	14	10	16
14	0503010060	TUERCA 1/2" UNC	09	14	10	16
15	0511016009	ASTRA VIBRE-CULTIVADORA	02	03	03	05
16	0521010049	FIJADOR ASTA FLEXIBLE	02	03	03	05
17	0503010847	TORNILLO 1/2" UNC X 3.1/4"	02	03	03	05
18	0621230001	AZADAS "T" 7" X 6,00 X 46G	02	03	03	05
19	0503012016	TORNILLO 3/8" UNC X 1.1/2"	02	03	03	05
20	0501010984	ARANDELA PLANA	02	03	03	05
21	0503010025	ARANDELA PRESION 3/8	02	03	03	05
22	0503010026	TUERCA 3/8	02	03	03	05
23	0521010553	EJE UNION 12,70 X 76	01	01	01	01
24	0503030168	PASADOR ABIERTO 3 X 50	01	01	01	01
25	0501048487	RUEDA PROFUNDIDADE GOMA COMPL	01	01	01	01
25A	0501051501	RUEDA PROFUNDIDADE GOMA	01	01	01	01
25Aa	0503030433	RUEDA PROFUNDIDAD 310 X 98	01	01	01	01

Artículo	Código	Descripción	2LT	3LT	3CT	5CT
25Ab	0502020140	CUBO	02	02	02	02
25Ac	0503010272	RETENES 00715-BA	02	02	02	02
25Ad	0503010690	RODAMIENTO 30204	02	02	02	02
25Ae	0501015883	EJE RUEDA COMPACT	01	01	01	01
25Af	0503030143	JUNTA VEDAMIENTO 85 X 47,5 X 0,3	02	02	02	02
25Ag	0503010691	GRASERA 1/4" NF	02	02	02	02
25Ah	0501015919	RUEDA	02	02	02	02
25Ai	0503010298	TORNILLO 1/4" UNC X 1/2"	05	05	05	05
25Aj	0503010743	TORNILLO 1/4" UNC X 1.1/4"	05	05	05	05
25Ak	0503010143	ARANDELA PRESION	05	05	05	05
25Al	0503010144	TUERCA 1/4" UNC	15	15	15	15
25B	0511060015	REGULADOR BRAZO	01	01	01	01
25C	0521013373	BRAZO FIJADOR RUEDA	01	01	01	01
25D	0503010752	TORNILLO 1/2" UNC X 3.1/2"	01	01	01	01
25E	0503010406	ANILLO TENSOR 501025 (PARA EJE)	01	01	01	01
25F	0511060031	HUSO REGULADOR	01	01	01	01
25G	0511060036	CABLE REGULADOR	01	01	01	01
25H	0503010683	PASADOR TENSION 701162 6 X 32	01	01	01	01

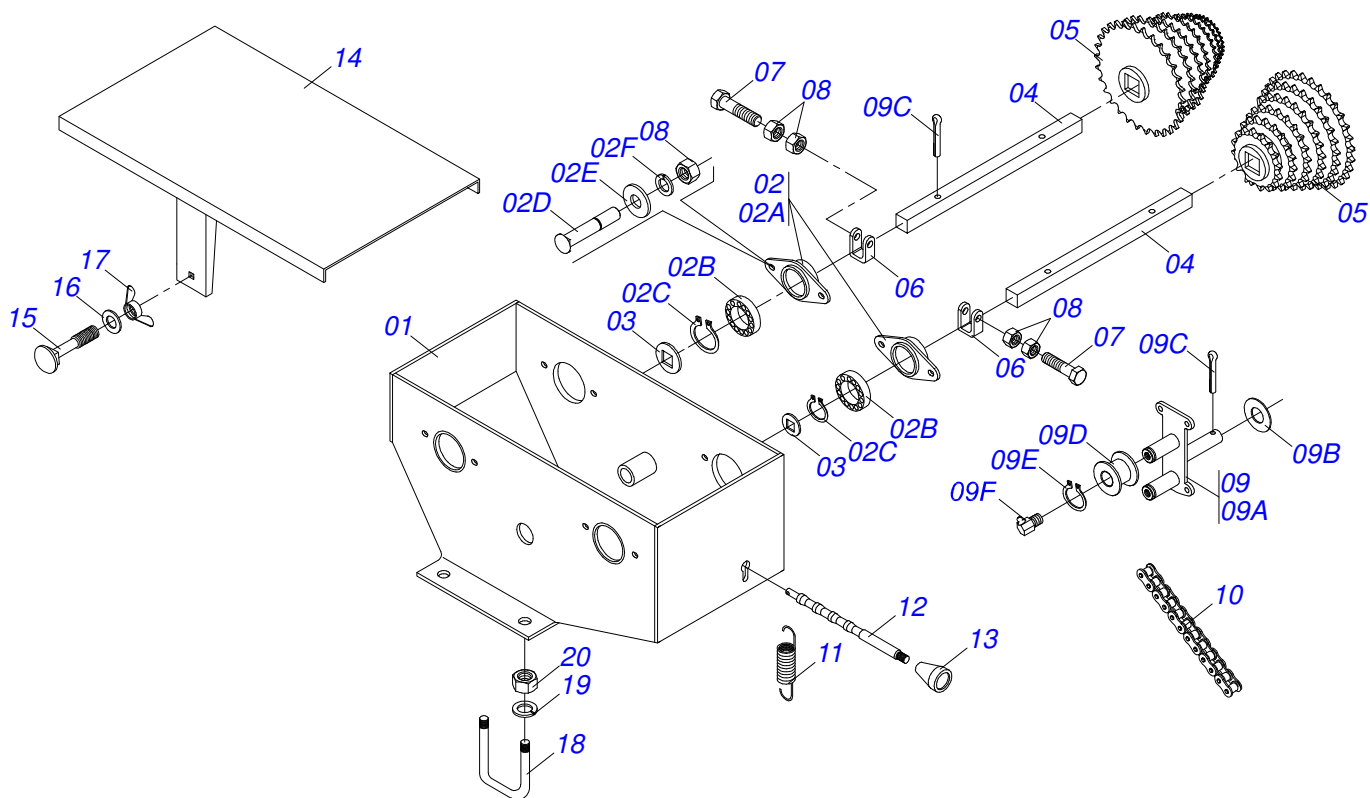


Artículo	Código	Descripción	2LT	3LT	3CT	5CT
00	0501052664	MODULOS LATERAL DERECHO 2 AZADAS	01	00	00	00
00A	0501052665	MODULO LATERAL IZQUIERDO 2 AZADAS	01	00	00	00
00B	0501052666	MODULOS LATERAL DERECHO 3 AZADAS	00	01	00	00
00C	0501052667	MODULOS LATERAL IZQUIERDO 3 AZADAS	00	01	00	00
00D	0501052668	MODULOS CENTRAL CON 3 AZADAS	00	00	01	00
00E	0501052669	MODULO CENTRAL CON 5 AZADAS	00	00	00	01
01	0511060017	MODULOS	01	01	01	01
02	0501068351	TUBO PARALELOGRAMA	02	02	02	02
03	0521013450	L FIJADOR MODULOS	02	02	02	02
04	0503012168	TORNILLO 3/4" UNC X 3.1/2"	04	04	04	04
05	0511017305	ARANDELA PLANA	08	08	08	08
06	0503011255	TUERCA DE CIERRE 3/4" UNC S	08	08	08	08
07	0502011558	TORNILLO	04	04	04	04
08	0503012109	TORNILLO 3/4" UNC X 6.1/4"	04	04	04	04
09	0511018750	TUBO Q 50 X 4,75 X 250	02	02	02	02
10	0511018751	TUBO Q 50 X 4,75 X 450	00	02	00	02
11	0521013405	PERNO 1/2" UNC X 90 X 115	02	04	02	04
12	0511017302	ARANDELA PLANA 13.5 X 32.5 X 3.00	09	14	10	16
13	0503010019	ARANDELA PRESION 1/2"	09	14	10	16
14	0503010060	TUERCA 1/2" UNC	09	14	10	16
15	0511016009	ASTRA VIBRE-CULTIVADORA	02	03	03	05
16	0521010049	FIJADOR ASTA FLEXIBLE	02	03	03	05
17	0503010847	TORNILLO 1/2" UNC X 3.1/4"	02	03	03	05
18	0621230001	AZADAS "T" 7" X 6,00 X 46G	02	03	03	05
19	0503012016	TORNILLO 3/8" UNC X 1.1/2"	02	03	03	05
20	0501010984	ARANDELA PLANA	02	03	03	05
21	0503010025	ARANDELA PRESION 3/8	02	03	03	05
22	0503010026	TUERCA 3/8	02	03	03	05
23	0521010553	EJE UNION 12,70 X 76	01	01	01	01
24	0503030168	PASADOR ABIERTO 3 X 50	01	01	01	01
25	0501048510	RUEDA PROFUNDIDADE HIERRO COMPL	01	01	01	01
25A	0501051525	RUEDA PROFUNDIDAD HIERRO	01	01	01	01
25Aa	0501068793	CUERPO RUEDA PROF HIERRO	01	01	01	01



CAHF2
MODULOS (RUEDA HIERRO)

Artículo	Código	Descripción	2LT	3LT	3CT	5CT
25Ab	0502020140	CUBO	02	02	02	02
25Ac	0503010272	RETENES 00715-BA	02	02	02	02
25Ad	0503010690	RODAMIENTO 30204	02	02	02	02
25Ae	0501015883	EJE RUEDA COMPACT	01	01	01	01
25Af	0503030143	JUNTA VEDAMIENTO 85 X 47,5 X 0,3	02	02	02	02
25Ag	0503010691	GRASERA 1/4" NF	02	02	02	02
25Ah	0503010743	TORNILLO 1/4" UNC X 1.1/4"	05	05	05	05
25Ai	0503010144	TUERCA 1/4" UNC	10	10	10	10
25B	0511060015	REGULADOR BRAZO	01	01	01	01
25C	0521013373	BRAZO FIJADOR RUEDA	01	01	01	01
25D	0503010752	TORNILLO 1/2" UNC X 3.1/2"	01	01	01	01
25E	0503010406	ANILLO TENSOR 501025 (PARA EJE)	01	01	01	01
25F	0511060031	HUSO REGULADOR	01	01	01	01
25G	0511060036	CABLE REGULADOR	01	01	01	01
25H	0503010683	PASADOR TENSION 701162 6 X 32	01	01	01	01



Artículo	Código	Descripción	QT
01	0501069952	CAJA VARIADOR VELOCIDADE	01
02	0501053361	CHUMACERA DUPLO VARIADOR VELOC	04
02A	0502011987	CAJA DEL CHUMACERA DUPLO	04
02B	0503011410	RODAMIENTO 6005 2RS	08
02C	0503011105	ANILLO RETENCION AGUJERO	04
02D	0503012163	TORNILLO 5/16" UNC X 1.1/2"	08
02E	0501010694	ARANDELA PLANA	08
02F	0503010179	ARANDELA PRESION	08
03	0511017136	ARANDELA PLANA	04
04	0521013283	EJE TRANSMISION VELOCIDAD	02
05	0501069700	CONJUNTO ENGRANAJE ABONO	02
06	0521013222	U ARRASTRE	04
07	0503010397	TORNILLO 5/16" UNC X 1.3/4"	04
08	0503010337	TUERCA 5/16	16
09	0501053529	ESTIRADOR CADENA CAMBIO COMPLETO	01
09A	0501069987	ESTIRADOR CADENA CAJA VAR VELOC	01
09B	0511015098	ARANDELA PLANA	03
09C	0503010571	PASADOR ABIERTO 1/4" X 1.1/2"	05
09D	0503030402	ROLDANA	02
09E	0503010302	ANILLO RETENCION EJE 501019	02
09F	0503010004	GRASERA 1890 3/8"	02
10	0503012143	CADENA 40-1 X 78 ESLABON + REDUCCIÓN	01
11	0503030093	RESORTE TRACCION	01
12	0521013282	ACCIONADOR RECAMBIO	01
13	0503030878	MANOPLA PALANCA	01
14	0501069980	TAPA CAJA VARIADOR VELOC	01
15	0503011953	TORNILLO 5/16 UNC X 1	02
16	0521013303	ARANDELA	02
17	0503010499	TUERCA MARIPOSA 5/16" UNC	02
18	0521013406	PERNO 9/16 UNC X 194 X 115	02
19	0503010749	ARANDELA PRESION 9/16"	04
20	0503010132	TUERCA 9/16" UNC	04



MARCHESAN IMPLEMENTOS E MÁQUINAS AGRÍCOLAS TATU S.A.
AV. Marchesan, 1979 - Casilla de Correos, 131 - CEP 15994-900 - Matão - SP - Brazil
Fono +55 16.3382-8282
(FAX Parts) + 55 16.3382. 8297 - (Export) + 55 16.3382.1003
e.mail: tatu@marchesan.com.br www.marchesan.com.br

Publicaciones Técnicas: Desarrollo
ALESSANDRA PATRICIA KAWAHARA CARRILI

Publicaciones Técnicas: Revisión
ALESSANDRA PATRICIA KAWAHARA CARRILI

Contactos Catálogo:
E-mail = jgaspari@marchesan.com.br

**ORIGINAL PARTS
TATU**

