

CULTIVADORES

CAHF

Código: 0501091244
Serie: S-0802
Revisión: 00
Fecha de Revisión: OUTUBRO/2003

CATALOGO DE PARTES



MARCHESAN



PRODUCTOS

Código	Descripción
0109020751	CAHF/C 7 X 3 3000 2 CX C/RB S-0802
0109020750	CAHF/C 7 X 3 3000 2 CX C/RF S-0802
0109020753	CAHF/C 10 X 4 3000 3 CX C/RB S-0802
0109020752	CAHF/C 10 X 4 3000 3 CX C/RF S-0802
0109020757	CAHF/C 11 X 3 3000 2 CX C/RB S-0802
0109020756	CAHF/C 11 X 3 3000 2 CX C/RF S-0802
0109020781	CAHF/C 13 X 5 3000 2 CX C/RB S-0802
0109020780	CAHF/C 13 X 5 3000 2 CX C/RF S-0802
0109020759	CAHF/C 13 X 5 4200 2 CX C/RB S-0802
0109020758	CAHF/C 13 X 5 4200 2 CX C/RF S-0802
0109020761	CAHF/C 13 X 5 4200 4 CX C/RB S-0802
0109020760	CAHF/C 13 X 5 4200 4 CX C/RF S-0802
0109020783	CAHF/C 15 X 3 3000 2 CX C/RB S-0802
0109020782	CAHF/C 15 X 3 3000 2 CX C/RF S-0802
0109020785	CAHF/C 15 X 5 3000 2 CX C/RB S-0802
0109020784	CAHF/C 15 X 5 3000 2 CX C/RF S-0802
0109021106	CAHF/C 15 X 5 4200 2 CX C/RF S-0802
0109020755	CAHF/C 16 X 4 3000 3 CX C/RB S-0802
0109020754	CAHF/C 16 X 4 3000 3 CX C/RF S-0802
0109020767	CAHF/C 16 X 6 4600 5 CX C/RB S-0802
0109020766	CAHF/C 16 X 6 4600 5 CX C/RF S-0802
0109020771	CAHF/C 19 X 7 5500 3 CX C/RB S-0802
0109020770	CAHF/C 19 X 7 5500 3 CX C/RF S-0802
0109020773	CAHF/C 19 X 7 5500 6 CX C/RB S-0802
0109020772	CAHF/C 19 X 7 5500 6 CX C/RF S-0802
0109020763	CAHF/C 21 X 5 4200 2 CX C/RB S-0802
0109020762	CAHF/C 21 X 5 4200 2 CX C/RF S-0802
0109020765	CAHF/C 21 X 5 4200 4 CX C/RB S-0802
0109020764	CAHF/C 21 X 5 4200 4 CX C/RF S-0802
0109020525	CAHF/C 21 X 5 4600 4 CX C/RF S-0897

ATENCIÓN: IMPORTANTE

Marchesan S.A. se reserva el derecho de perfeccionar y/o cambiar las características técnicas de sus productos, sin previo aviso y sin la obligación de proceder con los ya comercializados y sin conocimiento previo del revendedor o consumidor. Las fotos son únicamente ilustrativas.



PRODUCTOS

0109020388	CAHF/C 21 X 5 5500 2 CX C/RB S-0897
0109020389	CAHF/C 21 X 5 5500 2 CX C/RF S-0897
0109020390	CAHF/C 21 X 5 5500 4 CX C/RB S-0897
0109020391	CAHF/C 21 X 5 5500 4 CX C/RF S-0897
0109020787	CAHF/C 25 X 5 4200 2 CX C/RB S-0802
0109020786	CAHF/C 25 X 5 4200 2 CX C/RF S-0802
0109020789	CAHF/C 25 X 5 4200 4 CX C/RB S-0802
0109020788	CAHF/C 25 X 5 4200 4 CX C/RF S-0802
0109020779	CAHF/C 25 X 9 4200 4 CX C/RB S-0802
0109020778	CAHF/C 25 X 9 4200 4 CX C/RF S-0802
0109020769	CAHF/C 26 X 6 4600 5 CX C/RB S-0802
0109020768	CAHF/C 26 X 6 4600 5 CX C/RF S-0802
0109020382	CAHF/C 26 X 6 6300 5 CX C/RB S-0897
0109020383	CAHF/C 26 X 6 6300 5 CX C/RF S-0897
0109020791	CAHF/C 27 X 9 4200 4 CX C/RB S-0802
0109020790	CAHF/C 27 X 9 4200 4 CX C/RF S-0802
0109020775	CAHF/C 31 X 7 5500 3 CX C/RB S-0802
0109020774	CAHF/C 31 X 7 5500 3 CX C/RF S-0802
0109020777	CAHF/C 31 X 7 5500 6 CX C/RB S-0802
0109020776	CAHF/C 31 X 7 5500 6 CX C/RF S-0802
0109021147	CAHF/C 31 X 7 6400 6 CX C/RF S-0802

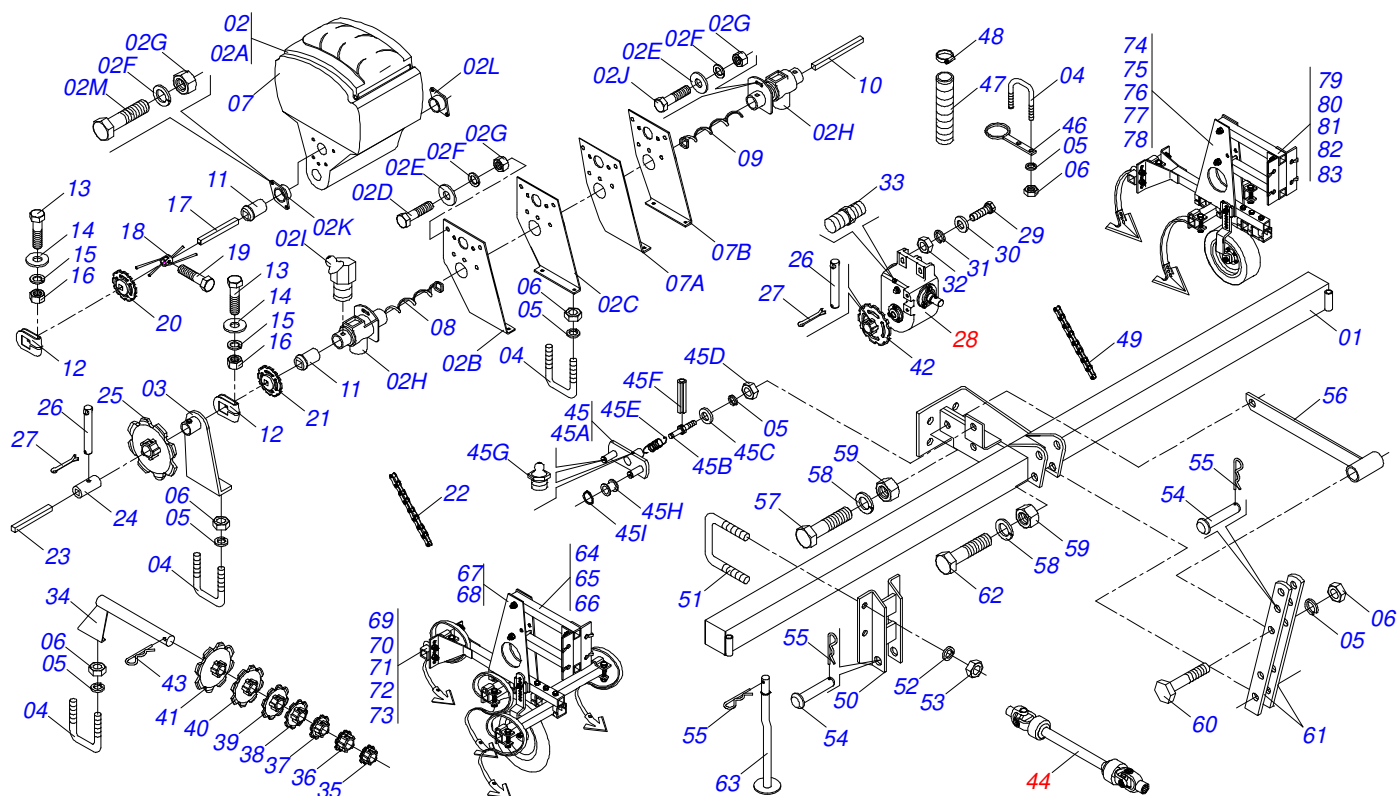
ATENCIÓN: IMPORTANTE

Marchesan S.A. se reserva el derecho de perfeccionar y/o cambiar las características técnicas de sus productos, sin previo aviso y sin la obligación de proceder con los ya comercializados y sin conocimiento previo del revendedor o consumidor. Las fotos son únicamente ilustrativas.



ÍNDICE

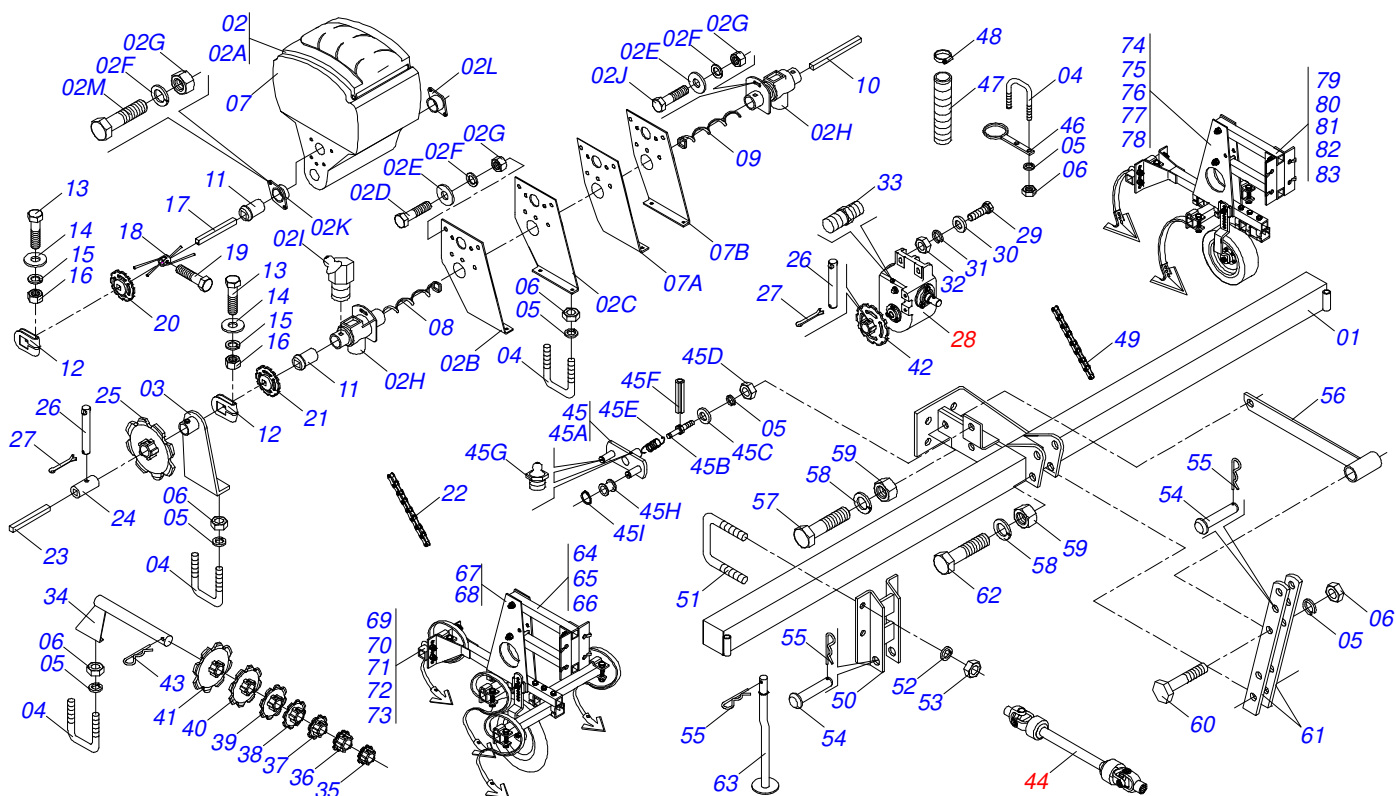
0909090430	CULTIVADOR ABONADOR ASTAS FLUCTUANT	1
0909090467	CULTIVADOR ABONADOR ASTAS FLUCT	2
0909090431	CULTIVADOR ABONADOR ASTAS FLUCT	3
0909090432	CULTIVADOR ABONADOR ASTAS FLUCT	4
0909090434	CULTIVADOR ABONADOR ASTAS FLUCT	5
0909090469	MODULOS "S" (RUEDA GOMA)	6
0909090470	MODULOS "S" (RUEDA HIERRO)	7
0909090474	MODULOS "C" (RUEDA GOMA)	8
0909090475	MODULOS "C" (RUEDA GOMA)	9
0501042390	CARDAN 20 X 500	10
0511040626	ESLABON	11



Artículo	Código	Descripción	Ver Pág.	7/3	10/4	11/3	13/5
01	0501064734	CHASIS 3000	01	01	01	01	01
02	0501055057	CAJA ABONO DOBLE C/ SOPORTE	02	02	02	02	02
02A	0503060645	CAJA ABONO DOBLE AMARILLO TAPA VERD	01	01	01	01	01
02B	0521010193	SOPORTE MAYOR DERECHO CAJA	01	01	01	01	01
02C	0521010194	SOPORTE MAYOR IZQUIERDO CAJA	01	01	01	01	01
02D	0503010371	TORNILLO 5/16 UNC X 1	08	08	08	08	08
02E	0501011517	ARANDELA PLANA	12	12	12	12	12
02F	0503010179	ARANDELA PRESION 5/16 ZN 1K01528	14	14	14	14	14
02G	0503010337	TUERCA 5/16	14	14	14	14	14
02H	0501110141	BOQUILLA	02	02	02	02	02
02I	0503010003	GRASERA 1845 3/8	05	07	05	05	05
02J	0503010421	TORNILLO 5/16 UNC X 1.1/2	02	02	02	02	02
02K	0511019411	CHUMACERA DERECHO	01	01	01	01	01
02L	0521010715	CHUMACERA IZQUIERDO	01	01	01	01	01
02M	0503010365	TORNILLO 5/16 UNC X 1.1/4 C S G.5 ZN	04	04	04	04	04
03	0511063286	SOPORTE CHUMACERA CENTRAL	02	02	02	02	02
04	0521010660	PERNO 3/4" UNC X 150 X 130	07	09	07	07	07
05	0503010023	ARANDELA PRESION 3/4 ZN	15	19	15	15	15
06	0503010014	TUERCA 3/4" UNC	15	19	15	15	15
07	0501055058	CAJA ABONO DOBLE C/ SOPT IMPAR	00	01	00	00	00
07A	0521012335	FIJADOR DERECHO CAJA IMPAR	00	01	00	00	00
07B	0521012336	FIJADOR IZQUIERDO CAJA IMPAR	00	01	00	00	00
08	0503031171	CONDUCTOR HELICOIDAL DERECHO	02	03	02	02	02
09	0503031172	CONDUCTOR HELICOIDAL IZQUIERDO	02	03	02	02	02
10	0501018700	EJE CUADRADO 3/4 X 1480	01	01	01	01	01
11	0502010671	CHUMACERA CENTRAL	08	12	08	08	08
12	0521010691	PERNO EIXO	10	10	10	10	10
13	0503010373	TORNILLO 1/4 UNC X 2 CS G.2 ZN	10	10	10	10	10
14	0501010694	ARANDELA PLANA	10	10	10	10	10
15	0503010143	ARANDELA PRESION	10	10	10	10	10
16	0503010144	TUERCA 1/4" UNC	10	10	10	10	10

Artículo	Código	Descripción	Ver Pág.	7/3	10/4	11/3	13/5
17	0511014218	EJE CUADRADO 3/4 X 730		02	03	02	02
18	0501068529	CUERPO MEXEDOR		02	03	02	02
19	0503010237	TORNILLO 3/8 UNC X 1		02	03	02	02
20	0502010146	ENGRANAJE 8Z		02	03	02	02
21	0502010149	ENGRANAJE 18Z		02	03	02	02
22	0503011263	CADENA 2050 X 22 ESLABON + REDUCCIÓN		02	03	02	02
23	0501018699	EJE CUADRADO 3/4 X 1320		01	01	01	01
24	0502012007	BUJE CON FURO CUADRADA		01	01	01	01
25	0502011341	ENGRANAJE 16Z P 31,75 AR35,20		01	01	01	01
26	0521010530	EJE UNION 6,80 X 60		01	01	01	01
27	0503010140	PASADOR ABIERTO 1/8" X 3/4"		01	01	01	01
28	0511040626	ESLABON	11	01	01	01	01
29	0503010734	TORNILLO 1/2" UNC X 2.1/2"		02	02	02	02
30	0521012451	ARANDELA PLANA		02	02	02	02
31	0503010019	ARANDELA PRESION 1/2"		02	02	02	02
32	0503010060	TUERCA HEXAGONAL 1/2 UNC G.5 ZN		02	02	02	02
33	0503010325	VALVULA VCA-118		01	01	01	01
34	0511063305	SOPORTE ENGRANAJE		01	01	01	01
35	0502011306	ENGRANAJE 6Z P 31,75 AR35,20		01	01	01	01
36	0502011314	ENGRANAJE 8Z P 1.1/4 AR35,20		01	01	01	01
37	0502011317	ENGRANAJE 10Z P 31,75 AR1.3/8		01	01	01	01
38	0502011324	ENGRANAJE 12Z P 31,75 AR35,20		01	01	01	01
39	0502011334	ENGRANAJE 14Z P 31,75 AR35,20		01	01	01	01
40	0502011345	ENGRANAJE 18Z P 31,75 AR1.3/8		01	01	01	01
41	0502012150	ENGRANAJE 2-Z P1.1/4" X AR 1.3/8"		01	01	01	01
42	0502012151	ENGRANAJE 22Z P.1.1/4" X AR 1.3/8"		01	01	01	01
43	0503030012	PASADOR (GRAPA DE SUJECION)		01	01	01	01
44	0501042390	CARDAN 20 X 500	10	01	01	01	01
45	0501041672	ESTIRADOR CADENA TRANSM IZQUIERDO		01	01	01	01
45A	0501062729	SOPORTE ESTIRADOR CADENA		01	01	01	01
45B	0511018661	EJE ARTICULACION 3/4" UNC X 84		01	01	01	01
45C	0501010322	ARANDELA PLANA 20.50 X 46 X 4.75		01	01	01	01
45D	0503011260	TUERCA 3/4" UNC S		01	01	01	01
45E	0503030394	RESORTE TORSION 44 X 36 X 3,5 IZQ		01	01	01	01
45F	0503010292	PASADOR TENSION 701164 6 X 40		01	01	01	01
45G	0503010002	GRASERA 1800		03	03	03	03
45H	0503030402	ROLDANA		02	02	02	02
45I	0503010302	ANILLO RETENCION EJE 501019		02	02	02	02
46	0501064988	SOPORTE MANGUERA		04	06	04	04
47	0501018703	MANGUERA 2 X 1000		04	06	04	04
48	0503010246	ABRAZADERA		04	06	04	04
49	0503010947	CADEN 2050 X 40 ESLABON + ENMIENDA		01	01	01	01
50	0501064730	ENGANCHE CHF		02	02	02	02
51	0501019259	ABRAZADERA 3/8" UNC X 132 X 130		04	04	04	04
52	0503010025	ARANDELA PRESION 3/8		08	08	08	08
53	0503010026	TUERCA 3/8		08	08	08	08
54	0521010577	EJE UNION 25 X 105		01	01	01	01
55	0503031035	PASADOR (GRAPA DE SUJECION)		05	05	05	05
56	0501064601	BARRA LIGACION		01	01	01	01
57	0503010233	TORNILLO 5/8 UNC X 2.1/2		01	01	01	01
58	0503010027	ARANDELA PRESION 5/8		05	05	05	05
59	0503010013	TUERCA 5/8		05	05	05	05
60	0501010216	TORNILLO 3/4 UNC X 4.1/2 C S G.5 ZN		01	01	01	01
61	0501019055	SEMI CAB		02	02	02	02
62	0503010232	TORNILLO 5/8" UNC X 1.3/4"		04	04	04	04
63	0501060121	DESCANSO 860 AR		02	02	02	02
64	0501055050	MODULO CON 2 ASTA S LATERAL COMPL		02	02	00	02
65	0501055071	MODULO CON 3 ASTA S CENTER COMPL		01	00	00	01
66	0501055073	MODULOS CON 3 ASTA S INTER COMPL		00	02	00	02

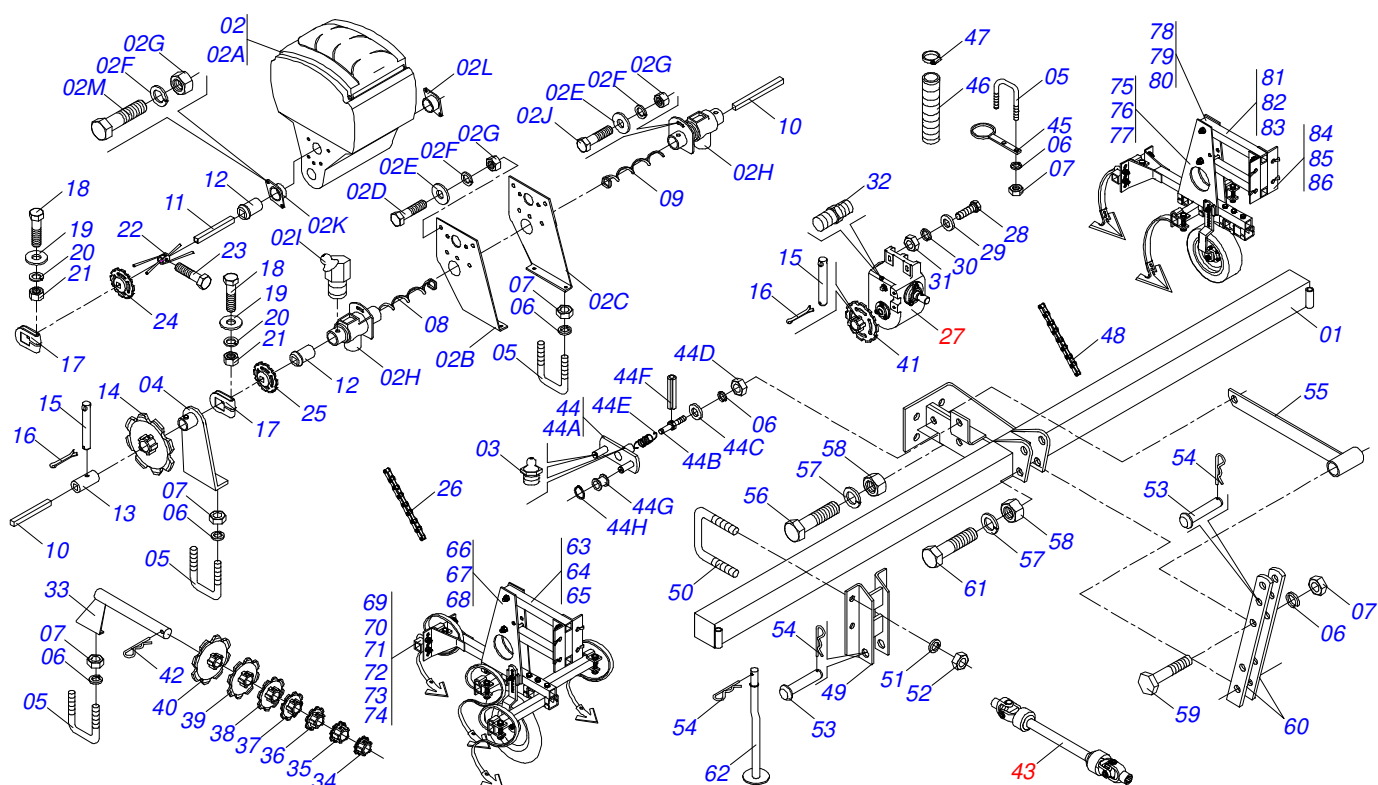
Artículo	Código	Descripción	Ver Pág.	7/3	10/4	11/3	13/5
67	0501055075	MODULO CON 2 ASTA S LATERAL COMPL		00	00	02	00
68	0501055077	MODULO CON 5 ASTA S CENTRAL COMPL		00	00	01	00
69	0501055051	MODULO CON 2 ASTA S LATERAL COMPL		02	02	00	02
70	0501055072	MODULO CON 3 ASTA S CENTRAL COMPL		01	00	00	01
71	0501052134	MODULO CON 3 ASTA S INTER COMPL		00	02	00	02
72	0501055074	MODULO CON 3 ASTA S LATERAL COMPL		00	00	02	00
73	0501055078	MODULO CON 5 ASTA S CENTRAL COMPL		00	00	01	00
74	0501055098	MODULO 3 ASTA C CENTRAL COMPL		01	00	00	01
75	0501055096	MODULO CON 2 ASTA C LATERAL COMPL		02	02	00	02
76	0501055100	MODULO CON 3 ASTA C INTERM COMPL		00	02	00	02
77	0501055103	MODULO CON 5 ASTA C CENTRAL COMPL		00	00	01	00
78	0501055105	MODULO CON 3 ASTA C LATERAL COMPL		00	00	02	00
79	0501055099	MODULO 3 ASTA C CENTRAL COMPL		01	00	00	01
80	0501055097	MODULO CON 2 ASTA C LATERAL COMPL		02	02	00	02
81	0501055101	MODULO CON 3 ASTA C INTERM COMPL		02	02	00	02
82	0501055104	MODULO CON 5 ASTA C CENTRAL COMPL		00	00	01	00
83	0501055106	MODULO CON 3 ASTA C LATERAL COMPL		00	00	02	00



Artículo	Código	Descripción	Ver Pág.	15/3	15/5	16/4
01	0501064734	CHASIS 3000	01	01	01	01
02	0501055057	CAJA ABONO DOBLE C/ SOPORTE	02	02	02	02
02A	0503060645	CAJA ABONO DOBLE AMARILLO TAPA VERD	01	01	01	01
02B	0521010193	SOPORTE MAYOR DERECHO CAJA	01	01	01	01
02C	0521010194	SOPORTE MAYOR IZQUIERDO CAJA	01	01	01	01
02D	0503010371	TORNILLO 5/16 UNC X 1	08	08	08	08
02E	0501011517	ARANDELA PLANA	12	12	12	12
02F	0503010179	ARANDELA PRESION 5/16 ZN 1K01528	14	14	14	14
02G	0503010337	TUERCA 5/16	14	14	14	14
02H	0501110141	BOQUILLA	02	02	02	02
02I	0503010003	GRASERA 1845 3/8	05	05	05	05
02J	0503010421	TORNILLO 5/16 UNC X 1.1/2	02	02	02	02
02K	0511019411	CHUMACERA DERECHO	01	01	01	01
02L	0521010715	CHUMACERA IZQUIERDO	01	01	01	01
02M	0503010365	TORNILLO 5/16 UNC X 1.1/4 C S G.5 ZN	04	04	04	04
03	0511063286	SOPORTE CHUMACERA CENTRAL	02	02	02	02
04	0521010660	PERNO 3/4" UNC X 150 X 130	07	07	09	09
05	0503010023	ARANDELA PRESION 3/4 ZN	15	15	19	19
06	0503010014	TUERCA 3/4" UNC	15	15	15	15
07	0501055058	CAJA ABONO DOBLE C/ SOPT IMPAR	00	00	01	01
07A	0521012335	FIJADOR DERECHO CAJA IMPAR	00	00	01	01
07B	0521012336	FIJADOR IZQUIERDO CAJA IMPAR	00	00	01	01
08	0503031171	CONDUCTOR HELICOIDAL DERECHO	02	02	02	02
09	0503031172	CONDUCTOR HELICOIDAL IZQUIERDO	02	02	02	02
10	0501018700	EJE CUADRADO 3/4 X 1480	01	01	01	01
11	0502010671	CHUMACERA CENTRAL	08	08	12	12
12	0521010691	PERNO EIXO	10	10	10	10
13	0503010373	TORNILLO 1/4 UNC X 2 CS G.2 ZN	10	10	10	10
14	0501010694	ARANDELA PLANA	10	10	10	10
15	0503010143	ARANDELA PRESION	10	10	10	10
16	0503010144	TUERCA 1/4" UNC	10	10	10	10

Artículo	Código	Descripción	Ver Pág.	15/3	15/5	16/4
17	0511014218	EJE CUADRADO 3/4 X 730		02	02	02
18	0501068529	CUERPO MEXEDOR		02	02	02
19	0503010237	TORNILLO 3/8 UNC X 1		02	02	02
20	0502010146	ENGRANAJE 8Z		02	02	02
21	0502010149	ENGRANAJE 18Z		02	02	02
22	0503011263	CADENA 2050 X 22 ESLABON + REDUCCIÓN		02	02	02
23	0501018699	EJE CUADRADO 3/4 X 1320		01	01	01
24	0502012007	BUJE CON FURO CUADRADA		01	01	01
25	0502011341	ENGRANAJE 16Z P 31,75 AR35,20		01	01	01
26	0521010530	EJE UNION 6,80 X 60		01	01	01
27	0503010140	PASADOR ABIERTO 1/8" X 3/4"		01	01	01
28	0511040626	ESLABON	11	01	01	01
29	0503010734	TORNILLO 1/2" UNC X 2.1/2"		02	02	02
30	0521012451	ARANDELA PLANA		02	02	02
31	0503010019	ARANDELA PRESION 1/2"		02	02	02
32	0503010060	TUERCA HEXAGONAL 1/2 UNC G.5 ZN		02	02	02
33	0503010325	VALVULA VCA-118		01	01	01
34	0511063305	SOPORTE ENGRANAJE		01	01	01
35	0502011306	ENGRANAJE 6Z P 31,75 AR35,20		01	01	01
36	0502011314	ENGRANAJE 8Z P 1.1/4 AR35,20		01	01	01
37	0502011317	ENGRANAJE 10Z P 31,75 AR1.3/8		01	01	01
38	0502011324	ENGRANAJE 12Z P 31,75 AR35,20		01	01	01
39	0502011334	ENGRANAJE 14Z P 31,75 AR35,20		01	01	01
40	0502011345	ENGRANAJE 18Z P 31,75 AR1.3/8		01	01	01
41	0502012150	ENGRANAJE 2-Z P1.1/4" X AR 1.3/8"		01	01	01
42	0502012151	ENGRANAJE 22Z P.1.1/4" X AR 1.3/8"		01	01	01
43	0503030012	PASADOR (GRAPA DE SUJECION)		01	01	01
44	0501042390	CARDAN 20 X 500	10	01	01	01
45	0501041672	ESTIRADOR CADENA TRANSM IZQUIERDO		01	01	01
45A	0501062729	SOPORTE ESTIRADOR CADENA		01	01	01
45B	0511018661	EJE ARTICULACION 3/4" UNC X 84		01	01	01
45C	0501010322	ARANDELA PLANA 20.50 X 46 X 4.75		01	01	01
45D	0503011260	TUERCA 3/4" UNC S		01	01	01
45E	0503030394	RESORTE TORSION 44 X 36 X 3,5 IZQ		01	01	01
45F	0503010292	PASADOR TENSION 701164 6 X 40		01	01	01
45G	0503010002	GRASERA 1800		03	03	03
45H	0503030402	ROLDANA		02	02	02
45I	0503010302	ANILLO RETENCION EJE 501019		02	02	02
46	0501064988	SOPORTE MANGUERA		04	04	06
47	0501018703	MANGUERA 2 X 1000		04	04	06
48	0503010246	ABRAZADERA		04	04	06
49	0503010947	CADEN 2050 X 40 ESLABON + ENMIENDA		01	01	01
50	0501064730	ENGANCHE CHF		02	02	02
51	0501019259	ABRAZADERA 3/8" UNC X 132 X 130		04	04	04
52	0503010025	ARANDELA PRESION 3/8		08	08	08
53	0503010026	TUERCA 3/8		08	08	08
54	0521010577	EJE UNION 25 X 105		01	01	01
55	0503031035	PASADOR (GRAPA DE SUJECION)		05	05	05
56	0501064601	BARRA LIGACION		01	01	01
57	0503010233	TORNILLO 5/8 UNC X 2.1/2		01	01	01
58	0503010027	ARANDELA PRESION 5/8		05	05	05
59	0503010013	TUERCA 5/8		05	05	05
60	0501010216	TORNILLO 3/4 UNC X 4.1/2 C S G.5 ZN		01	01	01
61	0501019055	SEMI CAB		02	02	02
62	0503010232	TORNILLO 5/8" UNC X 1.3/4"		04	04	04
63	0501060121	DESCANSO 860 AR		02	02	02
64	0501055076	MODULO CON 5 ASTA S INTER COMPL		02	00	02
65	0501055077	MODULO CON 5 ASTA S CENTRAL COMPL		01	00	00
66	0501055071	MODULO CON 3 ASTA S CENTER COMPL		00	01	00

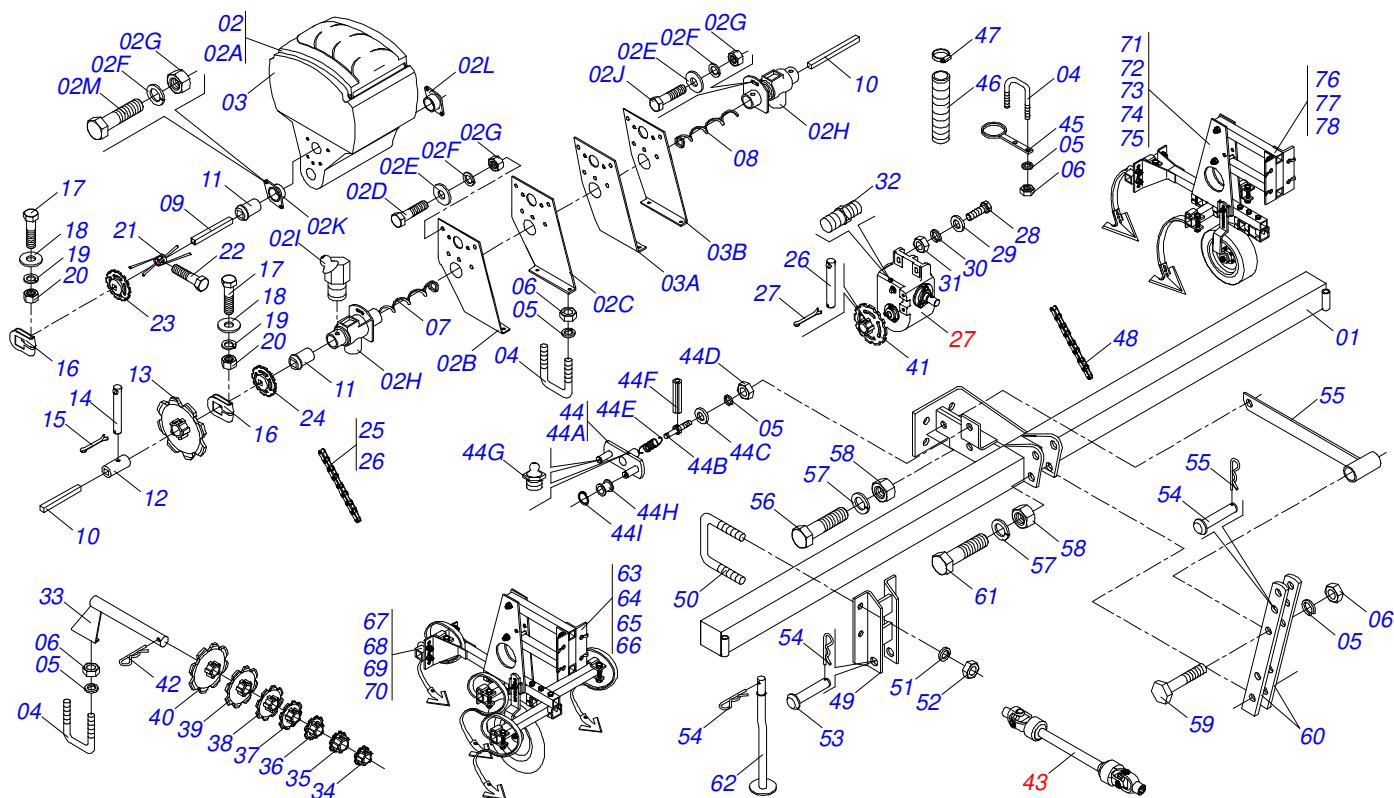
Artículo	Código	Descripción	Ver Pág.	15/3	15/5	16/4
67	0501055073	MODULOS CON 3 ASTA S INTER COMPL		00	04	00
68	0501055075	MODULO CON 2 ASTA S LATERAL COMPL		00	00	02
69	0501051497	MODULO CON 2 ASTA S INTERM COMPL		02	00	02
70	0501055078	MODULO CON 5 ASTA S CENTRAL COMPL		01	00	00
71	0501055072	MODULO CON 3 ASTA S CENTRAL COMPL		00	01	00
72	0501052134	MODULO CON 3 ASTA S INTER COMPL		00	04	00
73	0501055074	MODULO CON 3 ASTA S LATERAL COMPL		00	00	02
74	0501055103	MODULO CON 5 ASTA C CENTRAL COMPL		01	00	00
75	0501055102	MODULO CON 5 ASTA C INTERM COMPL		02	00	02
76	0501055098	MODULO 3 ASTA C CENTRAL COMPL		00	01	00
77	0501055100	MODULO CON 3 ASTA C INTERM COMPL		00	02	00
78	0501055105	MODULO CON 3 ASTA C LATERAL COMPL		00	02	02
79	0501055104	MODULO CON 5 ASTA C CENTRAL COMPL		01	00	00
80	0501051513	MODULO CON 5 ASTA C INTERM COMPL		02	00	02
81	0501055099	MODULO 3 ASTA C CENTRAL COMPL		00	01	00
82	0501055101	MODULO CON 3 ASTA C INTERM COMPL		00	02	00
83	0501055106	MODULO CON 3 ASTA C LATERAL COMPL		00	02	02



Artículo	Código	Descripción	Ver Pág.	13/5	21/5	25/9	25/5	27/9
01	0501064733	CHASIS 4200		01	01	01	01	01
02	0501055057	CAJA ABONO DOBLE C/ SOPORTE		02	02	02	02	02
02A	0503060645	CAJA ABONO DOBLE AMARILLO TAPA VERD		01	01	01	01	01
02B	0521010193	SOPORTE MAYOR DERECHO CAJA		01	01	01	01	01
02C	0521010194	SOPORTE MAYOR IZQUIERDO CAJA		01	01	01	01	01
02D	0503010371	TORNILLO 5/16 UNC X 1		08	08	08	08	08
02E	0501011517	ARANDELA PLANA		12	12	12	12	12
02F	0503010179	ARANDELA PRESION 5/16 ZN 1K01528		14	14	14	14	14
02G	0503010337	TUERCA 5/16		14	14	14	14	14
02H	0501110141	BOQUILLA		02	02	02	02	02
02I	0503010003	GRASERA 1845 3/8		04	04	04	04	04
02J	0503010421	TORNILLO 5/16 UNC X 1.1/2		02	02	02	02	02
02K	0511019411	CHUMACERA DERECHO		01	01	01	01	01
02L	0521010715	CHUMACERA IZQUIERDO		01	01	01	01	01
02M	0503010365	TORNILLO 5/16 UNC X 1.1/4 C S G.5 ZN		04	04	04	04	04
03	0503010002	GRASERA 1800		01	01	01	01	01
04	0511063286	SOPORTE CHUMACERA CENTRAL		02	02	02	02	02
05	0521010660	PERNO 3/4" UNC X 150 X 130		06	06	06	06	06
06	0503010023	ARANDELA PRESION 3/4 ZN		12	12	12	12	12
07	0503010014	TUERCA 3/4" UNC		12	12	12	12	12
08	0503031171	CONDUCTOR HELICOIDAL DERECHO		02	02	02	02	02
09	0503031172	CONDUCTOR HELICOIDAL IZQUIERDO		02	02	02	02	02
10	0501018702	EJE CUADRADO 3/4 X 2100		02	02	02	02	02
11	0501018701	EJE CUADRADO 3/4 X 2000		01	01	01	01	01
12	0502010671	CHUMACERA CENTRAL		08	08	08	08	08
13	0502012007	BUJE CON FURO CUADRADA		01	01	01	01	01
14	0502011341	ENGRANAJE 16Z P 31,75 AR35,20		01	01	01	01	01
15	0521010530	EJE UNION 6,80 X 60		01	01	01	01	01
16	0503010140	PASADOR ABIERTO 1/8" X 3/4"		01	01	01	01	01
17	0521010691	PERNO EIXO		12	12	12	12	12
18	0503010373	TORNILLO 1/4 UNC X 2 CS G.2 ZN		12	12	12	12	12

Artículo	Código	Descripción	Ver Pág.	13/5	21/5	25/9	25/5	27/9
19	0501010694	ARANDELA PLANA		12	12	12	12	12
20	0503010143	ARANDELA PRESION		12	12	12	12	12
21	0503010144	TUERCA 1/4" UNC		12	12	12	12	12
22	0501068529	CUERPO MEXEDOR		02	02	02	02	02
23	0503010237	TORNILLO 3/8 UNC X 1		02	02	02	02	02
24	0502010146	ENGRANAJE 8Z		02	02	02	02	02
25	0502010149	ENGRANAJE 18Z		02	02	02	02	02
26	0503011263	CADENA 2050 X 22 ESLABON + REDUCCIÓN		01	01	01	01	01
27	0511040626	ESLABON	11	01	01	01	01	01
28	0503010734	TORNILLO 1/2" UNC X 2.1/2"		02	02	02	02	02
29	0521012451	ARANDELA PLANA		02	02	02	02	02
30	0503010019	ARANDELA PRESION 1/2"		02	02	02	02	02
31	0503010060	TUERCA HEXAGONAL 1/2 UNC G.5 ZN		02	02	02	02	02
32	0503010325	VALVULA VCA-118		01	01	01	01	01
33	0511063305	SOPORTE ENGRANAJE		01	01	01	01	01
34	0502011306	ENGRANAJE 6Z P 31,75 AR35,20		01	01	01	01	01
35	0502011314	ENGRANAJE 8Z P 1.1/4 AR35,20		01	01	01	01	01
36	0502011317	ENGRANAJE 10Z P 31,75 AR1.3/8		01	01	01	01	01
37	0502011324	ENGRANAJE 12Z P 31,75 AR35,20		02	02	02	02	02
38	0502011334	ENGRANAJE 14Z P 31,75 AR35,20		01	01	01	01	01
39	0502011345	ENGRANAJE 18Z P 31,75 AR1.3/8		01	01	01	01	01
40	0502012150	ENGRANAJE 2-Z P1.1/4" X AR 1.3/8"		01	01	01	01	01
41	0502012151	ENGRANAJE 22Z P.1.1/4" X AR 1.3/8"		01	01	01	01	01
42	0503030012	PASADOR (GRAPA DE SUJECION)		01	01	01	01	01
43	0501042390	CARDAN 20 X 500	10	01	01	01	01	01
44	0501041672	ESTIRADOR CADENA TRANSM IZQUIERDO		01	01	01	01	01
44A	0501062729	SOPORTE ESTIRADOR CADENA		01	01	01	01	01
44B	0511018661	EJE ARTICULACION 3/4" UNC X 84		01	01	01	01	01
44C	0501010322	ARANDELA PLANA 20.50 X 46 X 4.75		01	01	01	01	01
44D	0503011260	TUERCA 3/4" UNC S		01	01	01	01	01
44E	0503030394	RESORTE TORSION 44 X 36 X 3,5 IZQ		01	01	01	01	01
44F	0503010292	PASADOR TENSION 701164 6 X 40		01	01	01	01	01
44G	0503030402	ROLDANA		02	02	02	02	02
44H	0503010302	ANILLO RETENCION EJE 501019		02	02	02	02	02
45	0501064988	SOPORTE MANGUERA		04	04	04	04	04
46	0501018703	MANGUERA 2 X 1000		04	04	04	04	04
47	0503010246	ABRAZADERA		04	04	04	04	04
48	0503010947	CADEN 2050 X 40 ESLABON + ENMIENDA		01	01	01	01	01
49	0501064730	ENGANCHE CHF		02	02	02	02	02
50	0501019259	ABRAZADERA 3/8" UNC X 132 X 130		04	04	04	04	04
51	0503010025	ARANDELA PRESION 3/8		08	08	08	08	08
52	0503010026	TUERCA 3/8		08	08	08	08	08
53	0521010577	EJE UNION 25 X 105		03	03	03	03	03
54	0503031035	PASADOR (GRAPA DE SUJECION)		03	03	03	03	03
55	0501064601	BARRA LIGACION		01	01	01	01	01
56	0503010233	TORNILLO 5/8 UNC X 2.1/2		01	01	01	01	01
57	0503010027	ARANDELA PRESION 5/8		01	01	01	01	01
58	0503010013	TUERCA 5/8		01	01	01	01	01
59	0501010216	TORNILLO 3/4 UNC X 4.1/2 C S G.5 ZN		01	01	01	01	01
60	0501019055	SEMI CAB		02	02	02	02	02
61	0503010232	TORNILLO 5/8" UNC X 1.3/4"		04	04	04	04	04
62	0501060121	DESCANSO 860 AR		02	02	02	02	02
63	0501055071	MODULO CON 3 ASTA S CENTER COMPL		01	00	01	00	01
64	0501055073	MODULOS CON 3 ASTA S INTER COMPL		02	00	03	00	08
65	0501055050	MODULO CON 2 ASTA S LATERAL COMPL		02	00	02	00	00
66	0501055077	MODULO CON 5 ASTA S CENTRAL COMPL		00	01	00	01	00
67	0501055076	MODULO CON 5 ASTA S INTER COMPL		00	02	00	04	00
68	0501055075	MODULO CON 2 ASTA S LATERAL COMPL		00	02	00	00	00
69	0501055072	MODULO CON 3 ASTA S CENTRAL COMPL		01	00	01	00	01

Artículo	Código	Descripción	Ver Pág.	13/5	21/5	25/9	25/5	27/9
70	0501052134	MODULO CON 3 ASTA S INTER COMPL		02	00	03	00	08
71	0501055051	MODULO CON 2 ASTA S LATERAL COMPL		02	00	02	00	00
72	0501055078	MODULO CON 5 ASTA S CENTRAL COMPL		00	01	00	01	00
73	0501051497	MODULO CON 2 ASTA S INTERM COMPL		00	02	00	04	00
74	0501055074	MODULO CON 3 ASTA S LATERAL COMPL		00	02	00	04	00
75	0501055098	MODULO 3 ASTA C CENTRAL COMPL		01	00	01	00	01
76	0501055100	MODULO CON 3 ASTA C INTERM COMPL		02	00	06	00	06
77	0501055096	MODULO CON 2 ASTA C LATERAL COMPL		02	00	02	00	00
78	0501055103	MODULO CON 5 ASTA C CENTRAL COMPL		00	01	00	01	00
79	0501055102	MODULO CON 5 ASTA C INTERM COMPL		00	02	00	04	00
80	0501055105	MODULO CON 3 ASTA C LATERAL COMPL		00	02	00	00	02
81	0501055099	MODULO 3 ASTA C CENTRAL COMPL		01	00	01	00	01
82	0501055101	MODULO CON 3 ASTA C INTERM COMPL		02	00	06	00	06
83	0501055097	MODULO CON 2 ASTA C LATERAL COMPL		02	00	02	00	00
84	0501055104	MODULO CON 5 ASTA C CENTRAL COMPL		00	01	00	01	00
85	0501051513	MODULO CON 5 ASTA C INTERM COMPL		00	02	00	04	00
86	0501055106	MODULO CON 3 ASTA C LATERAL COMPL		00	02	00	00	02



Artículo	Código	Descripción	Ver Pág.	16/6	26/6
01	0501066766	CHASIS 4600	01	01	
02	0501055057	CAJA ABONO DOBLE C/ SOPORTE	04	04	
02A	0503060645	CAJA ABONO DOBLE AMARILLO TAPA VERD	01	01	
02B	0521010193	SOPORTE MAYOR DERECHO CAJA	01	01	
02C	0521010194	SOPORTE MAYOR IZQUIERDO CAJA	01	01	
02D	0503010371	TORNILLO 5/16 UNC X 1	08	08	
02E	0501011517	ARANDELA PLANA	12	12	
02F	0503010179	ARANDELA PRESION 5/16 ZN 1K01528	14	14	
02G	0503010337	TUERCA 5/16	14	14	
02H	0501110141	BOQUILLA	02	02	
02I	0503010003	GRASERA 1845 3/8	15	15	
02J	0503010421	TORNILLO 5/16 UNC X 1.1/2	02	02	
02K	0511019411	CHUMACERA DERECHO	01	01	
02L	0521010715	CHUMACERA IZQUIERDO	01	01	
02M	0503010365	TORNILLO 5/16 UNC X 1.1/4 C S G.5 ZN	04	04	
03	0501055058	CAJA ABONO DOBLE C/ SOPT IMPAR	01	01	
03A	0521012335	FIJADOR DERECHO CAJA IMPAR	01	01	
03B	0521012336	FIJADOR IZQUIERDO CAJA IMPAR	01	01	
04	0521010660	PERNO 3/4" UNC X 150 X 130	10	10	
05	0503010023	ARANDELA PRESION 3/4 ZN	20	20	
06	0503010014	TUERCA 3/4" UNC	20	20	
07	0503031171	CONDUCTOR HELICOIDAL DERECHO	05	05	
08	0503031172	CONDUCTOR HELICOIDAL IZQUIERDO	05	05	
09	0501018701	EJE CUADRADO 3/4 X 2000	02	02	
10	0501018702	EJE CUADRADO 3/4 X 2100	02	02	
11	0502010671	CHUMACERA CENTRAL	20	20	
12	0502012007	BUJE CON FURO CUADRADA	01	01	
13	0502011341	ENGRANAJE 16Z P 31,75 AR35,20	01	01	
14	0521010530	EJE UNION 6,80 X 60	01	01	
15	0503010140	PASADOR ABIERTO 1/8" X 3/4"	01	01	
16	0521010691	PERNO EIXO	24	24	

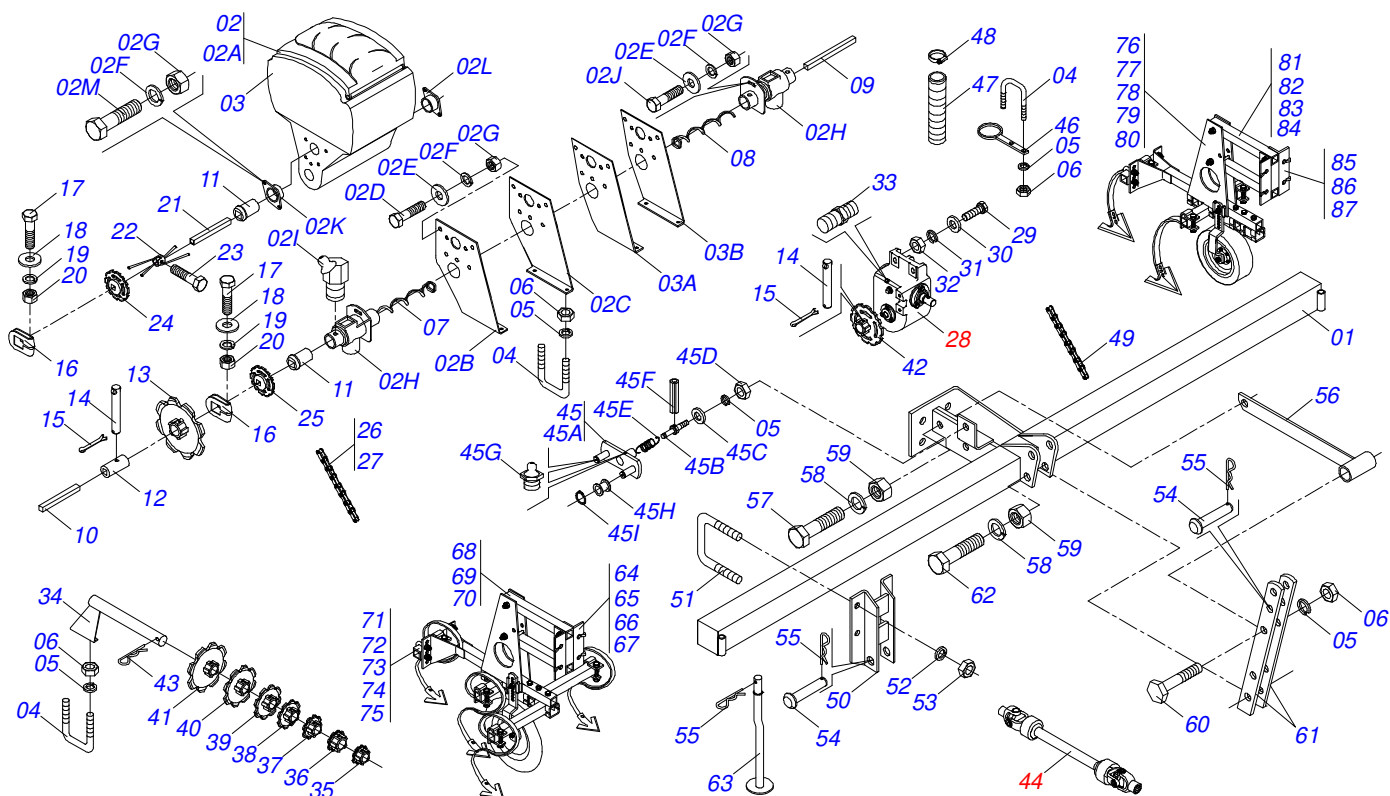
Artículo	Código	Descripción	Ver Pág.	16/6	26/6
17	0503010373	TORNILLO 1/4 UNC X 2 CS G.2 ZN		24	24
18	0501010694	ARANDELA PLANA		24	24
19	0503010143	ARANDELA PRESION		24	24
20	0503010144	TUERCA 1/4" UNC		24	24
21	0501068529	CUERPO MEXEDOR		05	05
22	0503010237	TORNILLO 3/8 UNC X 1		05	05
23	0502010146	ENGRANAJE 8Z		04	04
24	0502010149	ENGRANAJE 18Z		03	03
25	0503011263	CADENA 2050 X 22 ESLABON + REDUCCIÓN		02	02
26	0503010450	CADENA 2050 X 30 ESLABON + REDUCCIÓN		01	01
27	0511040626	ESLABON	11	01	01
28	0503010734	TORNILLO 1/2" UNC X 2.1/2"		02	02
29	0521012451	ARANDELA PLANA		02	02
30	0503010019	ARANDELA PRESION 1/2"		02	02
31	0503010060	TUERCA HEXAGONAL 1/2 UNC G.5 ZN		02	02
32	0503010325	VALVULA VCA-118		01	01
33	0511063305	SOPORTE ENGRANAJE		01	01
34	0502011306	ENGRANAJE 6Z P 31,75 AR35,20		01	01
35	0502011314	ENGRANAJE 8Z P 1.1/4 AR35,20		01	01
36	0502011317	ENGRANAJE 10Z P 31,75 AR1.3/8		01	01
37	0502011324	ENGRANAJE 12Z P 31,75 AR35,20		01	01
38	0502011334	ENGRANAJE 14Z P 31,75 AR35,20		01	01
39	0502011345	ENGRANAJE 18Z P 31,75 AR1.3/8		01	01
40	0502012150	ENGRANAJE 2-Z P1.1/4" X AR 1.3/8"		01	01
41	0502012151	ENGRANAJE 22Z P.1.1/4" X AR 1.3/8"		01	01
42	0503030012	PASADOR (GRAPA DE SUJECION)		01	01
43	0501042390	CARDAN 20 X 500	10	01	01
44	0501041672	ESTIRADOR CADENA TRANSM IZQUIERDO		01	01
44A	0501062729	SOPORTE ESTIRADOR CADENA		01	01
44B	0511018661	EJE ARTICULACION 3/4" UNC X 84		01	01
44C	0501010322	ARANDELA PLANA 20.50 X 46 X 4.75		01	01
44D	0503011260	TUERCA 3/4" UNC S		01	01
44E	0503030394	RESORTE TORSION 44 X 36 X 3,5 IZQ		01	01
44F	0503010292	PASADOR TENSION 701164 6 X 40		01	01
44G	0503010002	GRASERA 1800		03	03
44H	0503030402	ROLDANA		02	02
44I	0503010302	ANILLO RETENCION EJE 501019		02	02
45	0501064988	SOPORTE MANGUERA		10	10
46	0501018703	MANGUERA 2 X 1000		10	10
47	0503010246	ABRAZADERA		10	10
48	0503010947	CADEN 2050 X 40 ESLABON + ENMIENDA		01	01
49	0501064730	ENGANCHE CHF		02	02
50	0501019259	ABRAZADERA 3/8" UNC X 132 X 130		02	02
51	0503010025	ARANDELA PRESION 3/8		04	04
52	0503010026	TUERCA 3/8		04	04
53	0521010577	EJE UNION 25 X 105		03	03
54	0503031035	PASADOR (GRAPA DE SUJECION)		03	03
55	0501064601	BARRA LIGACION		01	01
56	0503010233	TORNILLO 5/8 UNC X 2.1/2		01	01
57	0503010027	ARANDELA PRESION 5/8		01	01
58	0503010013	TUERCA 5/8		01	01
59	0501010216	TORNILLO 3/4 UNC X 4.1/2 C S G.5 ZN		01	01
60	0501019055	SEMI CAB		02	02
61	0503010232	TORNILLO 5/8" UNC X 1.3/4"		04	04
62	0501060121	DESCANSO 860 AR		02	02
63	0501055073	MODULOS CON 3 ASTA S INTER COMPL		04	00
64	0501055050	MODULO CON 2 ASTA S LATERAL COMPL		02	00
65	0501055076	MODULO CON 5 ASTA S INTER COMPL		02	00
66	0501055075	MODULO CON 2 ASTA S LATERAL COMPL		00	04



CAHF
CULTIVADOR ABONADOR ASTAS FLUCT

Página 4
0909090432

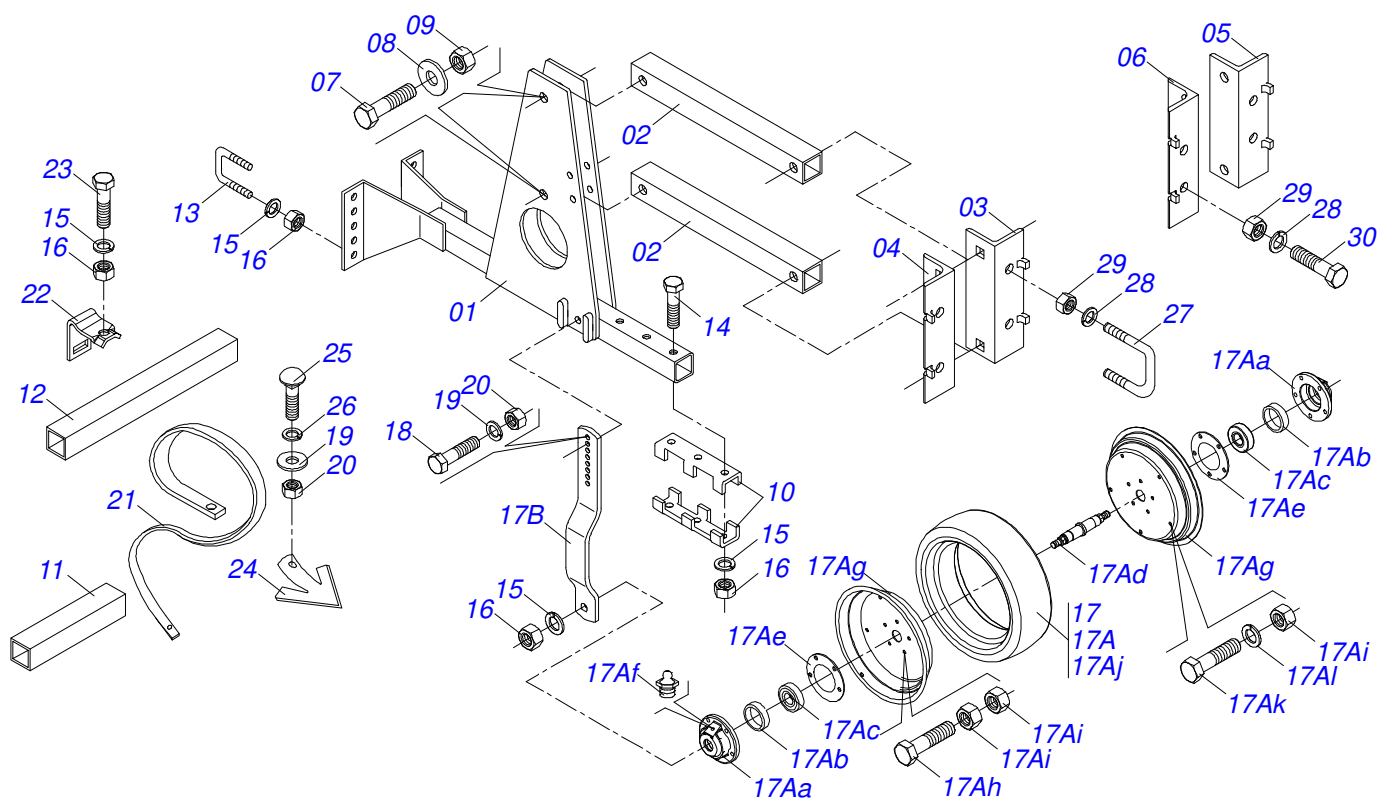
Artículo	Código	Descripción	Ver Pág.	16/6	26/6
67	0501052134	MODULO CON 3 ASTA S INTER COMPL		00	02
68	0501055051	MODULO CON 2 ASTA S LATERAL COMPL		04	00
69	0501051497	MODULO CON 2 ASTA S INTERM COMPL		00	04
70	0501055074	MODULO CON 3 ASTA S LATERAL COMPL		00	02
71	0501055100	MODULO CON 3 ASTA C INTERM COMPL		04	00
72	0501055096	MODULO CON 2 ASTA C LATERAL COMPL		02	00
73	0501055102	MODULO CON 5 ASTA C INTERM COMPL		00	04
74	0501055105	MODULO CON 3 ASTA C LATERAL COMPL		00	02
75	0501055101	MODULO CON 3 ASTA C INTERM COMPL		04	00
76	0501055097	MODULO CON 2 ASTA C LATERAL COMPL		02	00
77	0501051513	MODULO CON 5 ASTA C INTERM COMPL		00	04
78	0501055106	MODULO CON 3 ASTA C LATERAL COMPL		00	02



Artículo	Código	Descripción	Ver Pág.	19/7	31/7
01	0501066767	CHASIS 5500		01	01
02	0501055057	CAJA ABONO DOBLE C/ SOPORTE		02	02
02A	0503060645	CAJA ABONO DOBLE AMARILLO TAPA VERD		02	02
02B	0521010193	SOPORTE MAYOR DERECHO CAJA		01	01
02C	0521010194	SOPORTE MAYOR IZQUIERDO CAJA		01	01
02D	0503010371	TORNILLO 5/16 UNC X 1		01	01
02E	0501011517	ARANDELA PLANA		12	12
02F	0503010179	ARANDELA PRESION 5/16 ZN 1K01528		14	14
02G	0503010337	TUERCA 5/16		14	14
02H	0501110141	BOQUILLA		02	02
02I	0503010003	GRASERA 1845 3/8		06	12
02J	0503010421	TORNILLO 5/16 UNC X 1.1/2		02	02
02K	0511019411	CHUMACERA DERECHO		01	01
02L	0521010715	CHUMACERA IZQUIERDO		01	01
02M	0503010365	TORNILLO 5/16 UNC X 1.1/4 C S G.5 ZN		04	04
03	0501055058	CAJA ABONO DOBLE C/ SOPT IMPAR		01	01
03A	0521012335	FIJADOR DERECHO CAJA IMPAR		01	01
03B	0521012336	FIJADOR IZQUIERDO CAJA IMPAR		01	01
04	0521010660	PERNO 3/4" UNC X 150 X 130		04	04
05	0503010023	ARANDELA PRESION 3/4 ZN		08	08
06	0503010014	TUERCA 3/4" UNC		08	08
07	0503031171	CONDUCTOR HELICOIDAL DERECHO		03	03
08	0503031172	CONDUCTOR HELICOIDAL IZQUIERDO		03	03
09	0511017230	EJE CUADRADO 3/4" X 2400		01	01
10	0511017231	EJE CUADRADO 3/4" X 2500		01	01
11	0502010671	CHUMACERA CENTRAL		14	14
12	0502012007	BUJE CON FURO CUADRADA		01	01
13	0502011341	ENGRANAJE 16Z P 31,75 AR35,20		01	01
14	0521010530	EJE UNION 6,80 X 60		01	01
15	0503010140	PASADOR ABIERTO 1/8" X 3/4"		01	01
16	0521010691	PERNO EIXO		20	20

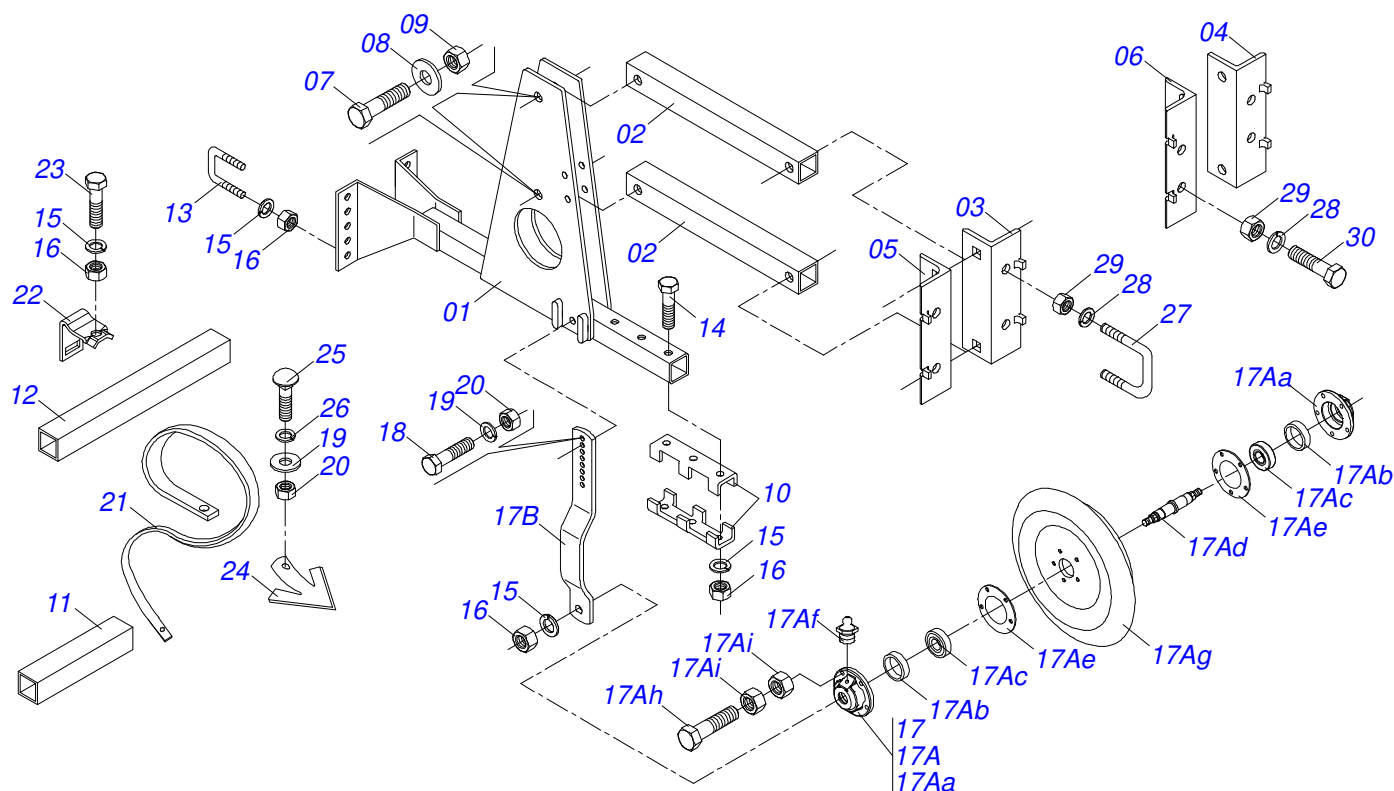
Artículo	Código	Descripción	Ver Pág.	19/7	31/7
17	0503010373	TORNILLO 1/4 UNC X 2 CS G.2 ZN		20	20
18	0501010694	ARANDELA PLANA		20	20
19	0503010143	ARANDELA PRESION		20	20
20	0503010144	TUERCA 1/4" UNC		20	20
21	0511014218	EJE CUADRADO 3/4 X 730		04	04
22	0501068529	CUERPO MEXEDOR		03	03
23	0503010237	TORNILLO 3/8 UNC X 1		03	03
24	0502010146	ENGRANAJE 8Z		04	04
25	0502010149	ENGRANAJE 18Z		03	03
26	0503011263	CADENA 2050 X 22 ESLABON + REDUCCIÓN		02	02
27	0503010450	CADENA 2050 X 30 ESLABON + REDUCCIÓN		01	01
28	0511040626	ESLABON	11	01	01
29	0503010737	TUERCA ERMETO COD PA15		02	02
30	0521012451	ARANDELA PLANA		02	02
31	0503010019	ARANDELA PRESION 1/2"		02	02
32	0503010060	TUERCA HEXAGONAL 1/2 UNC G.5 ZN		02	02
33	0503010325	VALVULA VCA-118		01	01
34	0511063305	SOPORTE ENGRANAJE		01	01
35	0502011306	ENGRANAJE 6Z P 31,75 AR35,20		01	01
36	0502011314	ENGRANAJE 8Z P 1.1/4 AR35,20		01	01
37	0502011317	ENGRANAJE 10Z P 31,75 AR1.3/8		01	01
38	0502011324	ENGRANAJE 12Z P 31,75 AR35,20		02	02
39	0502011334	ENGRANAJE 14Z P 31,75 AR35,20		01	01
40	0502011345	ENGRANAJE 18Z P 31,75 AR1.3/8		01	01
41	0502012150	ENGRANAJE 2-Z P1.1/4" X AR 1.3/8"		01	01
42	0502012151	ENGRANAJE 22Z P.1.1/4" X AR 1.3/8"		01	01
43	0503030012	PASADOR (GRAPA DE SUJECION)		01	01
44	0501042390	CARDAN 20 X 500	10	01	01
45	0501041672	ESTIRADOR CADENA TRANSM IZQUIERDO		01	01
45A	0501062729	SOPORTE ESTIRADOR CADENA		01	01
45B	0511018661	EJE ARTICULACION 3/4" UNC X 84		01	01
45C	0501010322	ARANDELA PLANA 20.50 X 46 X 4.75		01	01
45D	0503011260	TUERCA 3/4" UNC S		01	01
45E	0503030394	RESORTE TORSION 44 X 36 X 3,5 IZQ		01	01
45F	0503010292	PASADOR TENSION 701164 6 X 40		01	01
45G	0503010002	GRASERA 1800		03	03
45H	0503030402	ROLDANA		02	02
45I	0503010302	ANILLO RETENCION EJE 501019		02	02
46	0501064988	SOPORTE MANGUERA		06	12
47	0501018703	MANGUERA 2 X 1000		06	06
48	0503010246	ABRAZADERA		06	06
49	0503010947	CADEN 2050 X 40 ESLABON + ENMIENDA		01	01
50	0501064730	ENGANCHE CHF		02	02
51	0501019259	ABRAZADERA 3/8" UNC X 132 X 130		06	02
52	0503010025	ARANDELA PRESION 3/8		06	06
53	0503010026	TUERCA 3/8		06	06
54	0521010577	EJE UNION 25 X 105		03	03
55	0503031035	PASADOR (GRAPA DE SUJECION)		05	05
56	0501064601	BARRA LIGACION		01	01
57	0503010233	TORNILLO 5/8 UNC X 2.1/2		01	01
58	0503010027	ARANDELA PRESION 5/8		01	01
59	0503010013	TUERCA 5/8		01	01
60	0501010216	TORNILLO 3/4 UNC X 4.1/2 C S G.5 ZN		01	01
61	0501019055	SEMI CAB		02	02
62	0503010232	TORNILLO 5/8" UNC X 1.3/4"		04	04
63	0501060121	DESCANSO 860 AR		02	02
64	0501055071	MODULO CON 3 ASTA S CENTER COMPL		01	00
65	0501055073	MODULOS CON 3 ASTA S INTER COMPL		04	00
66	0501055050	MODULO CON 2 ASTA S LATERAL COMPL		02	00

Artículo	Código	Descripción	Ver Pág.	19/7	31/7
67	0501055077	MODULO CON 5 ASTA S CENTRAL COMPL		00	01
68	0501055076	MODULO CON 5 ASTA S INTER COMPL		00	04
69	0501055075	MODULO CON 2 ASTA S LATERAL COMPL		00	02
70	0501055072	MODULO CON 3 ASTA S CENTRAL COMPL		01	00
71	0501052134	MODULO CON 3 ASTA S INTER COMPL		04	00
72	0501055051	MODULO CON 2 ASTA S LATERAL COMPL		02	00
73	0501055078	MODULO CON 5 ASTA S CENTRAL COMPL		00	01
74	0501051497	MODULO CON 2 ASTA S INTERM COMPL		00	04
75	0501055074	MODULO CON 3 ASTA S LATERAL COMPL		00	02
76	0501055098	MODULO 3 ASTA C CENTRAL COMPL		01	00
77	0501055100	MODULO CON 3 ASTA C INTERM COMPL		04	00
78	0501055096	MODULO CON 2 ASTA C LATERAL COMPL		02	00
79	0501055103	MODULO CON 5 ASTA C CENTRAL COMPL		00	01
80	0501055102	MODULO CON 5 ASTA C INTERM COMPL		00	04
81	0501055105	MODULO CON 3 ASTA C LATERAL COMPL		00	02
82	0501055099	MODULO 3 ASTA C CENTRAL COMPL		01	00
83	0501055101	MODULO CON 3 ASTA C INTERM COMPL		04	00
84	0501055097	MODULO CON 2 ASTA C LATERAL COMPL		02	00
85	0501055104	MODULO CON 5 ASTA C CENTRAL COMPL		00	01
86	0501051513	MODULO CON 5 ASTA C INTERM COMPL		00	04
87	0501055106	MODULO CON 3 ASTA C LATERAL COMPL		00	02



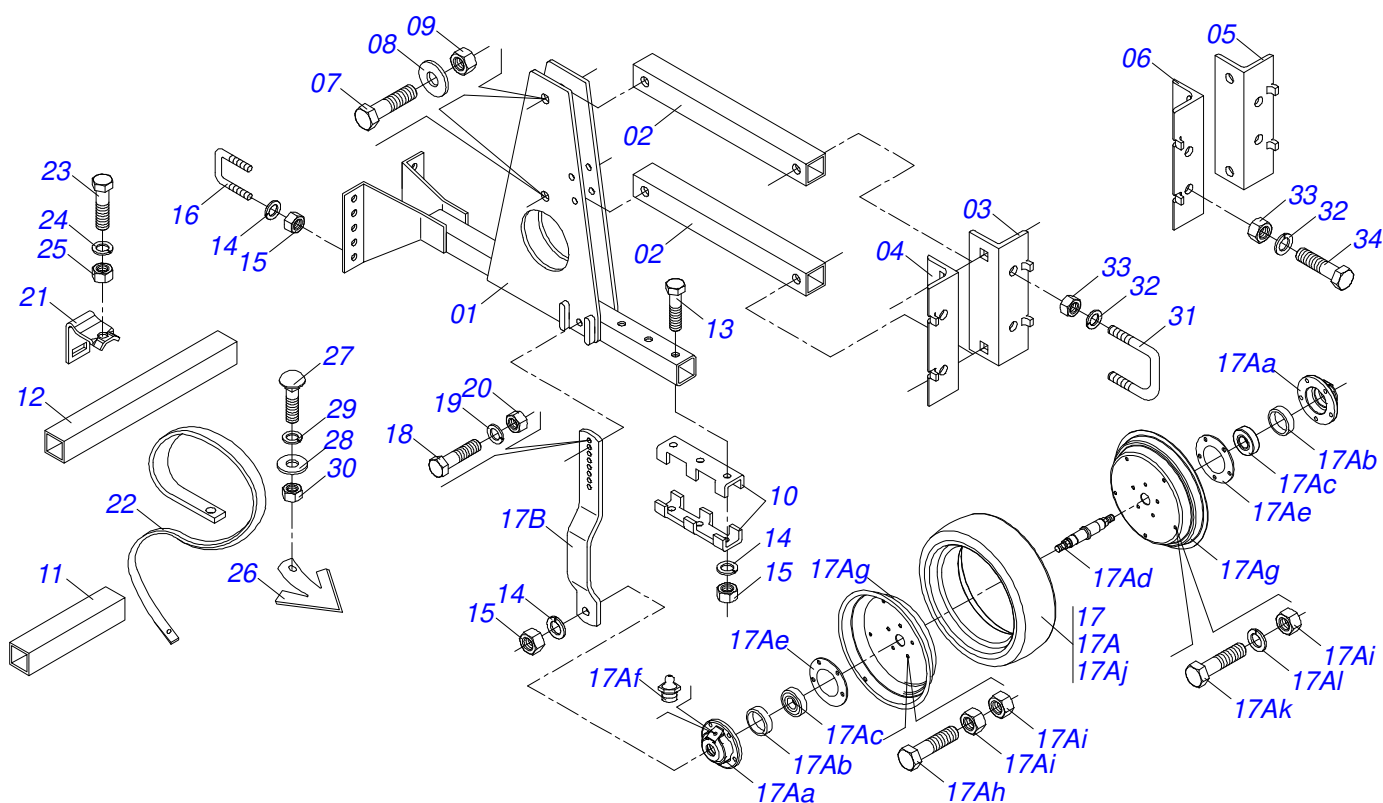
Artículo	Código	Descripción	Ver Pág.	2LT	3LT	3CT	3IN	5IN/CT
00	0501055050	MODULO CON 2 ASTA S LATERAL COMPL	01	00	00	00	00	00
00A	0501055075	MODULO CON 2 ASTA S LATERAL COMPL	00	01	00	00	00	00
00B	0501055071	MODULO CON 3 ASTA S CENTER COMPL	00	01	00	00	00	00
00C	0501055073	MODULOS CON 3 ASTA S INTER COMPL	00	00	01	00	00	00
00D	0501055076	MODULO CON 5 ASTA S INTER COMPL	00	00	00	01	00	00
00E	0501055077	MODULO CON 5 ASTA S CENTRAL COMPL	00	00	00	00	00	01
01	0501068350	CUERPO DEL MÓDULO	01	01	01	01	01	01
02	0501068351	TUBO PARALELOGRAMA	02	02	02	02	02	02
03	0511018739	CUERPO FIJADOR SIST ASTRA LAT	01	01	00	01	01	01
04	0511017294	CUERPO FIJADOR SIST ASTRA LAT	01	01	00	01	01	01
05	0521010029	CUERPO FIJADOR SIST ASTA CENTRAL	01	01	00	01	01	01
06	0521010030	CUERPO FIJADOR SIST ASTA CENTRAL	01	01	00	01	01	01
07	0501010162	TORNILLO 3/4" UNC X 4"	04	04	04	04	04	04
08	0501010322	ARANDELA PLANA 20.50 X 46 X 4.75	04	04	04	04	04	04
09	0503011075	TUERCA	04	04	04	04	04	04
10	0511018881	BASE FIJADOR TUBO	02	02	02	02	02	02
11	0511018750	TUBO Q 50 X 4,75 X 250	02	03	03	03	03	03
12	0511018751	TUBO Q 50 X 4,75 X 450	00	01	00	02	00	00
13	0511018746	PERNO CURVO 1/2" UNC X 75 X 65	02	02	02	02	02	02
14	0503011411	TORNILLO 1/2" UNC X 5.1/2"	03	06	03	03	06	06
15	0503010019	ARANDELA PRESION 1/2"	07	11	11	11	12	12
16	0503010060	TUERCA HEXAGONAL 1/2 UNC G.5 ZN	07	11	11	11	12	12
17	0501042029	RUEDA PROFUNDIDAD GOMA COMPL	01	01	01	01	01	01
17A	0501051501	RUEDA PROFUNDIDADE GOMA	01	01	01	01	01	01
17Aa	0502020140	CUBO	02	02	02	02	02	02
17Ab	0503010272	RETENES 00715-BA	02	02	02	02	02	02
17Ac	0503010690	RODAMIENTO 30204	02	02	02	02	02	02
17Ad	0501015883	EJE RUEDA COMPACT	01	01	01	01	01	01
17Ae	0503030143	JUNTA VEDAMIENTO 85 X 47,5 X 0,3	02	02	02	02	02	02
17Af	0503010691	GRASERA 1/4" NF	02	02	02	02	02	02
17Ag	0501015919	RUEDA	02	02	02	02	02	02

Artículo	Código	Descripción	Ver Pág.	2LT	3LT	3CT	3IN	5IN/CT
17Ah	0503010743	TORNILLO 1/4" UNC X 1.1/4"		05	05	05	05	05
17Ai	0503010144	TUERCA 1/4" UNC		15	15	15	15	15
17Aj	0503030433	RUEDA PROFUNDIDAD 310 X 98		01	01	01	01	01
17Ak	0503010298	TORNILLO 1/4" UNC X 1/2"		05	05	05	05	05
17Al	0503010143	ARANDELA PRESION		05	05	05	05	05
17B	0501019265	BRAZO RUEDA PROFUNDIDADE		02	02	02	02	02
18	0503010481	TORNILLO		01	01	01	01	01
19	0503010025	ARANDELA PRESION 3/8		03	03	03	03	06
20	0503010026	TUERCA 3/8		03	03	03	03	06
21	0511016009	ASTRA VIBRE-CULTIVADORA		02	03	03	03	05
22	0521010049	FIJADOR ASTA FLEXIBLE		02	03	03	03	05
23	0503010752	TORNILLO 1/2" UNC X 3.1/2"		02	03	03	03	05
24	0621230001	AZADAS "T" 7' X 6,00 X 46G		02	03	03	03	05
25	0503012016	TORNILLO 3/8" UNC X 1.1/2"		02	03	03	03	05
26	0501010984	ARANDELA PLANA 10,50 X 27 X 3,00		02	03	03	03	05
27	0521010660	PERNO 3/4" UNC X 150 X 130		02	02	00	02	02
28	0503010023	ARANDELA PRESION 3/4 ZN		04	04	08	04	08
29	0503010014	TUERCA 3/4" UNC		04	04	08	04	08
30	0501010098	TORNILLO 3/4 UNC X 2		00	04	00	04	00



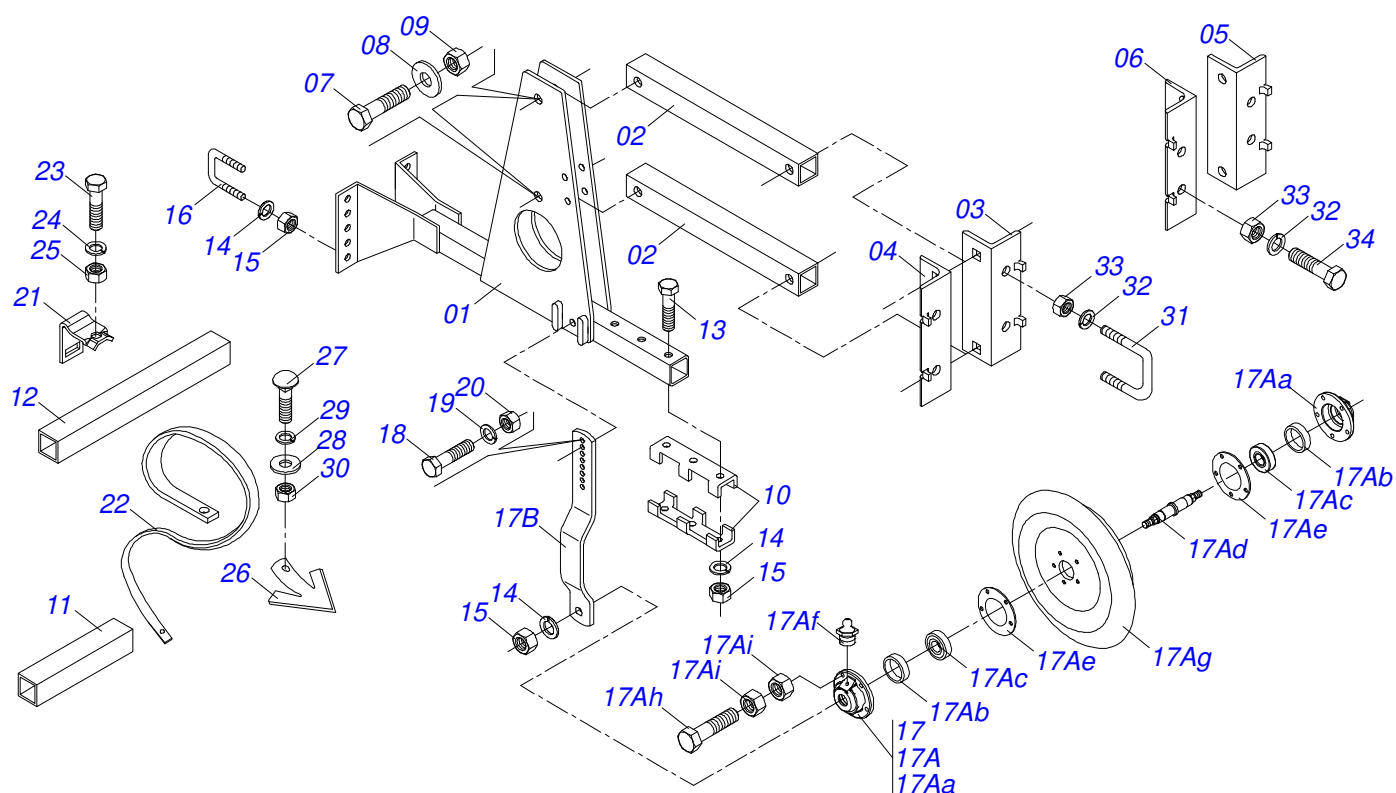
Artículo	Código	Descripción	Ver Pág.	2LT	3LT	3CT	3IN	5IN/CT
00	0501055051	MODULO CON 2 ASTA S LATERAL COMPL		01	00	00	00	00
00A	0501055074	MODULO CON 3 ASTA S LATERAL COMPL		00	01	00	00	00
00B	0501055072	MODULO CON 3 ASTA S CENTRAL COMPL		00	00	01	00	00
00C	0501052134	MODULO CON 3 ASTA S INTER COMPL		00	00	00	01	00
00D	0501051497	MODULO CON 2 ASTA S INTERM COMPL		00	00	00	00	01
00E	0501055078	MODULO CON 5 ASTA S CENTRAL COMPL		00	00	00	00	01
01	0501068350	CUERPO DEL MÓDULO		01	01	01	01	01
02	0501068351	TUBO PARALELOGRAMA		02	02	02	02	02
03	0511018739	CUERPO FIJADOR SIST ASTRA LAT		01	01	00	01	01
04	0521010029	CUERPO FIJADOR SIST ASTA CENTRAL		00	01	00	01	01
05	0511017294	CUERPO FIJADOR SIST ASTRA LAT		01	01	00	01	01
06	0521010030	CUERPO FIJADOR SIST ASTA CENTRAL		00	01	00	01	00
07	0501010162	TORNILLO 3/4" UNC X 4"		04	04	04	04	04
08	0501010322	ARANDELA PLANA 20.50 X 46 X 4.75		04	04	04	04	04
09	0503011075	TUERCA		04	04	04	04	04
10	0511018881	BASE FIJADOR TUBO		02	02	02	02	04
11	0511018750	TUBO Q 50 X 4,75 X 250		02	03	03	03	05
12	0511018751	TUBO Q 50 X 4,75 X 450		00	01	00	01	00
13	0511018746	PERNO CURVO 1/2" UNC X 75 X 65		02	02	02	02	02
14	0503011411	TORNILLO 1/2" UNC X 5.1/2"		03	03	03	03	06
15	0503010019	ARANDELA PRESION 1/2"		07	11	11	11	12
16	0503010060	TUERCA HEXAGONAL 1/2 UNC G.5 ZN		07	11	11	11	12
17	0501047650	RUEDA PROFUNDIDAD HIERRO COMPL		01	01	01	01	01
17A	0501051525	RUEDA PROFUNDIDAD HIERRO		01	01	01	01	01
17Aa	0502020140	CUBO		02	02	02	02	02
17Ab	0503010272	RETENES 00715-BA		02	02	02	02	02
17Ac	0503010690	RODAMIENTO 30204		02	02	02	02	02
17Ad	0501015883	EJE RUEDA COMPACT		01	01	01	01	01
17Ae	0503030143	JUNTA VEDAMIENTO 85 X 47,5 X 0,3		02	02	02	02	02
17Af	0503010691	GRASERA 1/4" NF		02	02	02	02	02
17Ag	0501068793	CUERPO RUEDA PROF HIERRO		01	01	01	01	01

Artículo	Código	Descripción	Ver Pág.	2LT	3LT	3CT	3IN	5IN/CT
17Ah	0503010743	TORNILLO 1/4" UNC X 1.1/4"		05	05	05	05	05
17Ai	0503010144	TUERCA 1/4" UNC		10	10	10	10	10
17B	0501019265	BRAZO RUEDA PROFUNDIDADE		02	02	02	02	02
18	0503010481	TORNILLO		01	01	01	01	01
19	0503010025	ARANDELA PRESION 3/8		03	03	03	03	06
20	0503010026	TUERCA 3/8		03	03	03	03	06
21	0511016009	ASTRA VIBRE-CULTIVADORA		02	03	03	03	05
22	0521010049	FIJADOR ASTA FLEXIBLE		02	03	03	03	05
23	0503010752	TORNILLO 1/2" UNC X 3.1/2"		02	03	03	03	05
24	0621230001	AZADAS "T" 7' X 6,00 X 46G		02	03	03	03	05
25	0503012016	TORNILLO 3/8" UNC X 1.1/2"		02	03	03	03	05
26	0501010984	ARANDELA PLANA 10,50 X 27 X 3,00		02	03	03	03	05
27	0521010660	PERNO 3/4" UNC X 150 X 130		02	02	00	02	02
28	0503010023	ARANDELA PRESION 3/4 ZN		04	04	08	04	08
29	0503010014	TUERCA 3/4" UNC		04	04	08	04	08
30	0501010098	TORNILLO 3/4 UNC X 2		00	04	00	04	00



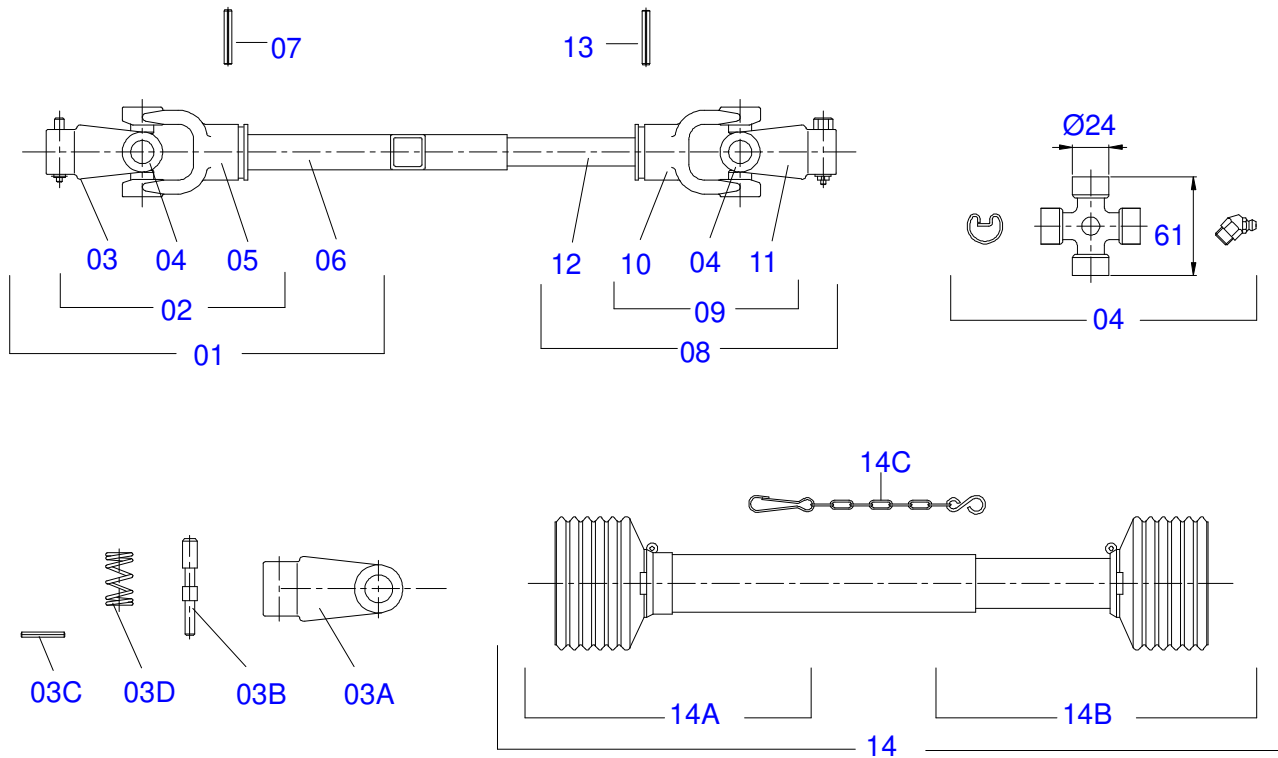
Artículo	Código	Descripción	Ver Pág.	2LT	3IN	3CT	3LT	5CT/EN
00	0501055096	MODULO CON 2 ASTA C LATERAL COMPL	01	00	00	00	00	00
00A	0501055100	MODULO CON 3 ASTA C INTERM COMPL	00	01	00	00	00	00
00B	0501055098	MODULO 3 ASTA C CENTRAL COMPL	00	00	01	00	00	00
00C	0501055105	MODULO CON 3 ASTA C LATERAL COMPL	00	00	00	01	00	00
00D	0501055102	MODULO CON 5 ASTA C INTERM COMPL	00	00	00	00	00	01
00E	0501055103	MODULO CON 5 ASTA C CENTRAL COMPL	00	00	00	00	00	01
01	0501068350	CUERPO DEL MÓDULO	01	01	01	01	01	01
02	0501068351	TUBO PARALELOGRAMA	02	02	02	02	02	02
03	0511018739	CUERPO FIJADOR SIST ASTRA LAT	01	01	00	01	01	01
04	0511017294	CUERPO FIJADOR SIST ASTRA LAT	01	01	00	01	01	01
05	0521010029	CUERPO FIJADOR SIST ASTA CENTRAL	00	01	00	01	00	00
06	0521010030	CUERPO FIJADOR SIST ASTA CENTRAL	00	01	00	01	00	00
07	0501010162	TORNILLO 3/4" UNC X 4"	04	04	04	04	04	04
08	0501010322	ARANDELA PLANA 20.50 X 46 X 4.75	04	04	04	04	04	04
09	0503011075	TUERCA	04	04	04	04	04	04
10	0511018881	BASE FIJADOR TUBO	02	02	02	02	02	04
11	0511018750	TUBO Q 50 X 4,75 X 250	01	01	01	01	01	01
12	0511018751	TUBO Q 50 X 4,75 X 450	00	01	00	01	00	00
13	0503011411	TORNILLO 1/2" UNC X 5.1/2"	03	03	06	03	06	06
14	0503010019	ARANDELA PRESION 1/2"	07	07	10	07	10	10
15	0503010060	TUERCA HEXAGONAL 1/2 UNC G.5 ZN	07	07	10	07	10	10
16	0511018746	PERNO CURVO 1/2" UNC X 75 X 65	02	02	02	02	02	02
17	0501042029	RUEDA PROFUNDIDAD GOMA COMPL	01	01	01	01	01	01
17A	0501051501	RUEDA PROFUNDIDADE GOMA	01	01	01	01	01	01
17Aa	0502020140	CUBO	02	02	02	02	02	02
17Ab	0503010272	RETENES 00715-BA	02	02	02	02	02	02
17Ac	0503010690	RODAMIENTO 30204	02	02	02	02	02	02
17Ad	0501015883	EJE RUEDA COMPACT	01	01	01	01	01	01
17Ae	0503030143	JUNTA VEDAMIENTO 85 X 47,5 X 0,3	02	02	02	02	02	02
17Af	0503010691	GRASERA 1/4" NF	02	02	02	02	02	02
17Ag	0501015919	RUEDA	02	02	02	02	02	02

Artículo	Código	Descripción	Ver Pág.	2LT	3IN	3CT	3LT	5CT/EN
17Ah	0503010743	TORNILLO 1/4" UNC X 1.1/4"		05	05	05	05	05
17Ai	0503010144	TUERCA 1/4" UNC		15	15	15	15	15
17Aj	0503030433	RUEDA PROFUNDIDAD 310 X 98		01	01	01	01	01
17Ak	0503010298	TORNILLO 1/4" UNC X 1/2"		05	05	05	05	05
17Al	0503010143	ARANDELA PRESION		05	05	05	05	05
17B	0501019265	BRAZO RUEDA PROFUNDIDADE		02	02	02	02	02
18	0503010481	TORNILLO		01	01	01	01	01
19	0503010025	ARANDELA PRESION 3/8		01	01	01	01	01
20	0503010026	TUERCA 3/8		01	01	01	01	01
21	0511018749	TRABA ASTAS "C"		02	03	03	03	05
22	0501011974	VASTAGO		02	03	03	03	05
23	0503010762	TORNILLO 5/8 UNC X 3.1/2 CS G.5 ZN		02	03	03	03	05
24	0503010027	ARANDELA PRESION 5/8		02	03	03	03	05
25	0503010013	TUERCA 5/8		02	03	03	03	05
26	0621010001	AZADAS CULTIVADOR 6" X 6,00		02	03	03	03	05
27	0501011963	TORNILLO 7/16" UNC X 1.1/2"		04	06	06	06	10
28	0501012803	ARANDELA PLANA		04	06	06	06	10
29	0503010180	ARANDELA PRESION 7/16"		04	06	06	06	10
30	0503010244	TUERCA 7/16		04	06	06	06	10
31	0521010660	PERNO 3/4" UNC X 150 X 130		02	02	00	02	02
32	0503010023	ARANDELA PRESION 3/4 ZN		04	04	08	04	08
33	0503010014	TUERCA 3/4" UNC		04	04	08	04	08
34	0501010098	TORNILLO 3/4 UNC X 2		00	04	00	04	00

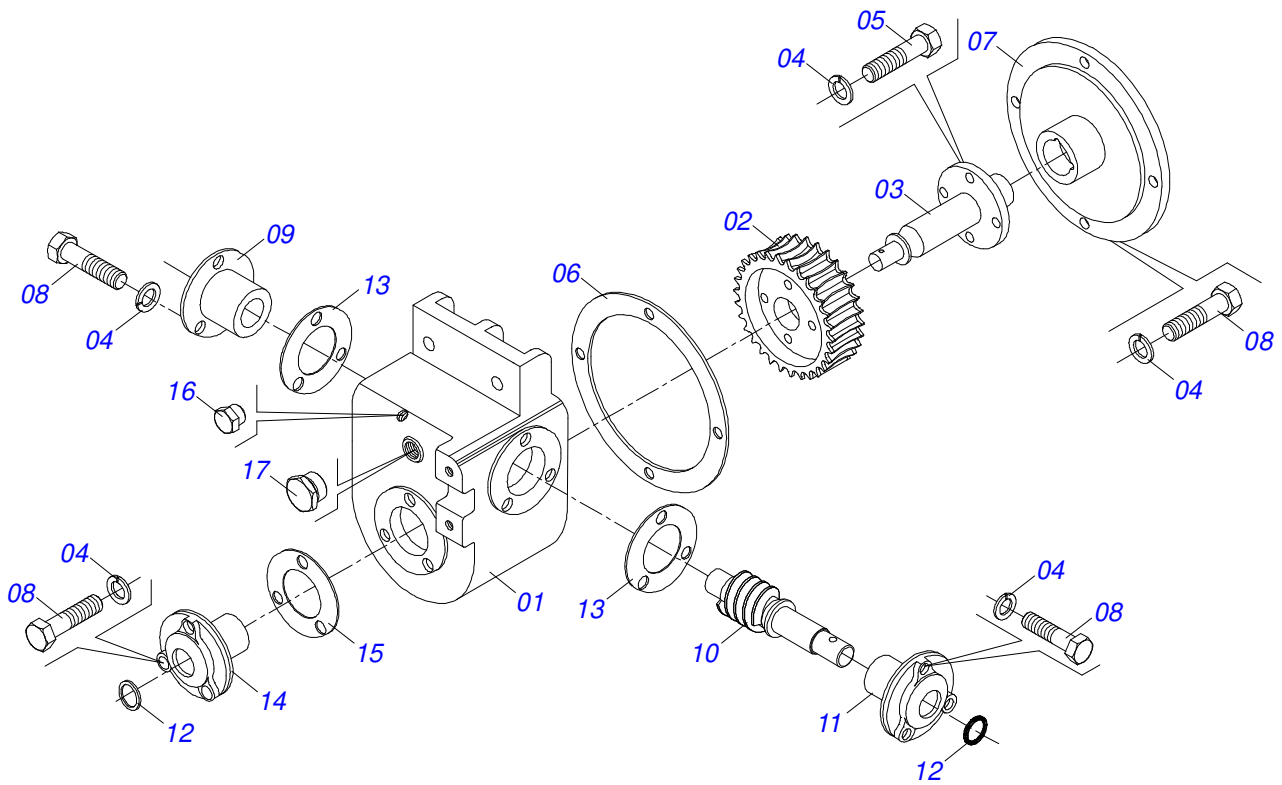


Artículo	Código	Descripción	Ver Pág.	2LT	3IN	3CT	3LT	5IN/CT
00	0501055097	MODULO CON 2 ASTA C LATERAL COMPL	01	00	00	00	00	00
00A	0501055101	MODULO CON 3 ASTA C INTERM COMPL	00	01	00	00	00	00
00B	0501055100	MODULO CON 3 ASTA C INTERM COMPL	00	00	01	00	00	00
00C	0501055106	MODULO CON 3 ASTA C LATERAL COMPL	00	00	00	01	00	00
00D	0501051513	MODULO CON 5 ASTA C INTERM COMPL	00	00	00	00	00	01
00E	0501055104	MODULO CON 5 ASTA C CENTRAL COMPL	00	00	00	00	00	01
01	0501068350	CUERPO DEL MÓDULO	01	01	01	01	01	01
02	0501068351	TUBO PARALELOGRAMA	02	02	02	02	02	02
03	0511018739	CUERPO FIJADOR SIST ASTRA LAT	01	01	01	01	01	01
04	0511017294	CUERPO FIJADOR SIST ASTRA LAT	01	01	01	01	01	01
05	0521010029	CUERPO FIJADOR SIST ASTA CENTRAL	00	01	00	01	00	00
06	0521010030	CUERPO FIJADOR SIST ASTA CENTRAL	00	01	00	01	00	00
07	0501010162	TORNILLO 3/4" UNC X 4"	04	04	04	04	04	04
08	0501010322	ARANDELA PLANA 20.50 X 46 X 4.75	04	04	04	04	04	04
09	0503011075	TUERCA	04	04	04	04	04	04
10	0511018881	BASE FIJADOR TUBO	02	02	02	02	02	02
11	0511018750	TUBO Q 50 X 4,75 X 250	02	02	02	02	02	02
12	0511018751	TUBO Q 50 X 4,75 X 450	00	00	01	01	00	00
13	0503011411	TORNILLO 1/2" UNC X 5.1/2"	03	03	03	06	06	06
14	0503010019	ARANDELA PRESION 1/2"	07	07	07	10	10	10
15	0503010060	TUERCA HEXAGONAL 1/2 UNC G.5 ZN	07	07	07	10	10	10
16	0511018746	PERNO CURVO 1/2" UNC X 75 X 65	02	02	02	02	02	02
17	0501047650	RUEDA PROFUNDIDAD HIERRO COMPL	01	01	01	01	01	01
17A	0501051525	RUEDA PROFUNDIDAD HIERRO	01	01	01	01	01	01
17Aa	0502020140	CUBO	02	02	02	02	02	02
17Ab	0503010272	RETENES 00715-BA	02	02	02	02	02	02
17Ac	0503010690	RODAMIENTO 30204	02	02	02	02	02	02
17Ad	0501015883	EJE RUEDA COMPACT	01	01	01	01	01	01
17Ae	0503030143	JUNTA VEDAMIENTO 85 X 47,5 X 0,3	02	02	02	02	02	02
17Af	0503010691	GRASERA 1/4" NF	02	02	02	02	02	02
17Ag	0501068793	CUERPO RUEDA PROF HIERRO	01	01	01	01	01	01

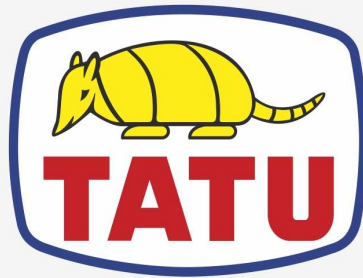
Artículo	Código	Descripción	Ver Pág.	2LT	3IN	3CT	3LT	5IN/CT
17Ah	0503010743	TORNILLO 1/4" UNC X 1.1/4"		05	05	05	05	05
17Ai	0503010144	TUERCA 1/4" UNC		10	10	10	10	10
17B	0501019265	BRAZO RUEDA PROFUNDIDADE		02	02	02	02	02
18	0503010481	TORNILLO		01	01	01	01	01
19	0503010025	ARANDELA PRESION 3/8		01	01	01	01	01
20	0503010026	TUERCA 3/8		01	01	01	01	01
21	0511018749	TRABA ASTAS "C"		02	03	03	03	05
22	0501011974	VASTAGO		02	03	03	03	05
23	0503010762	TORNILLO 5/8 UNC X 3.1/2 CS G.5 ZN		02	03	03	03	05
24	0503010027	ARANDELA PRESION 5/8		02	03	03	03	05
25	0503010013	TUERCA 5/8		02	03	03	03	05
26	0621010001	AZADAS CULTIVADOR 6" X 6,00		02	03	03	03	05
27	0501011963	TORNILLO 7/16" UNC X 1.1/2"		04	06	06	06	10
28	0501012803	ARANDELA PLANA		04	06	06	06	10
29	0503010180	ARANDELA PRESION 7/16"		04	06	06	06	10
30	0503010244	TUERCA 7/16		04	06	06	06	10
31	0521010660	PERNO 3/4" UNC X 150 X 130		02	02	00	02	02
32	0503010023	ARANDELA PRESION 3/4 ZN		04	04	08	04	08
33	0503010014	TUERCA 3/4" UNC		04	04	08	04	08
34	0501010098	TORNILLO 3/4 UNC X 2		00	04	00	04	00



Artículo	Código	Descripción	Ver Pág.	QT
01	0501050255	JUNTA UNIVERSAL C/ BUJE		01
02	0501050263	JUNTA UNIVERSAL		01
03	0501050332	TERMINAL 1-20		01
03A	0502010561	TERMINAL 1-20		01
03B	0521010637	EJE UNION 13,20 X 75		01
03C	0503010838	PASADOR TENSION 3 X 20		01
03D	0503030518	RESORTE COMPRESION 13 X 25 X 1,2		01
04	0503010835	CRUCETA CARDAN CC-04		02
05	0502010559	TERMINAL 2-20		01
06	0511018902	BUJE Q 22,50 X 500		01
07	0503010839	PASADOR TENSION 7011927		01
08	0501050257	JUNTA UNIVERSAL CON EJE		01
09	0501050264	JUNTA UNIVERSAL		01
10	0502010562	TERMINAL 3-20		01
11	0502010558	TERMINAL 4-20 C/ FURO		01
12	0511010237	EJE CUADRADO 22,23 X 450		01
13	0503010301	PASADOR TENSION 701191 8 X 45		01
14	0503012089	PROTECCION COMPL		01
14A	0503012090	PROTECCION PARA JUNTA UNIV Y CUPLA		01
14B	0503012091	PROTECCION PARA JUNTA UNIV Y EJE		01
14C	0503012023	CADENA PROTECCION		01



Artículo	Código	Descripción	Ver Pág.	QT
01	0502020105	CAJA REDUCCION		01
02	0502011557	ENGRANAJE 23Z		01
03	0502012008	EJE BRIDA 34,90/34,85		01
04	0503010025	ARANDELA PRESION 3/8		17
05	0503010237	TORNILLO 3/8 UNC X 1		04
06	0503030063	EMPAQUETADURA 180 X 142,5 X 0,2		02
07	0502020103	TAPA MAYOR ENGRANAJE		01
08	0503010751	TORNILLO 3/8" UNC X 1.1/4"		13
09	0502020100	TAPA CON PERSIANA AGUJERO HILO INTE		01
10	0521012280	ROSCA		01
11	0502020099	TAPA TRANSEÚNTE AGUJERO HILO INTER		01
12	0503010077	RETENES 00284-BR		02
13	0503030062	EMPAQUETADURA 100 X 64,5 X 0,2		04
14	0502020101	TAPA MENOR ENGRANAJE		01
15	0503030061	EMPAQUETADURA 90 X 50,5 X 0,2		02
16	0511017907	TAPON 1/8 BSPT X 6		01
17	0503010856	TAPON R 3/8 BSPT		01



MARCHESAN

Publicaciones Técnicas | Elaboración y Revisión

ALESSANDRA PATRICIA KAWAHARA CARRILI

www.marchesan.com.br

