

CULTIVADORES

CHF

Código: 0501091243
Serie: S-0897
Revisión: 00
Fecha de Revisión: OUTUBRO/2003

CATALOGO DE PARTES



MARCHESAN



PRODUCTOS

Código	Descripción	
0109020445	CHF/C 7 X 3 3000 C/RB	S-0897
0109020446	CHF/C 7 X 3 3000 C/RF	S-0897
0109020447	CHF/C 10 X 4 3000 C/RB	S-0897
0109020448	CHF/C 10 X 4 3000 C/RF	S-0897
0109020449	CHF/C 11 X 3 3000 C/RB	S-0897
0109020450	CHF/C 11 X 3 3000 C/RF	S-0897
0109020451	CHF/C 13 X 5 3000 C/RB	S-0897
0109020452	CHF/C 13 X 5 3000 C/RF	S-0897
0109020453	CHF/C 13 X 5 4200 C/RB	S-0897
0109020454	CHF/C 13 X 5 4200 C/RF	S-0897
0109020455	CHF/C 15 X 3 3000 C/RB	S-0897
0109020456	CHF/C 15 X 3 3000 C/RF	S-0897
0109020457	CHF/C 15 X 5 3000 C/RB	S-0897
0109020458	CHF/C 15 X 5 3000 C/RF	S-0897
0109020459	CHF/C 16 X 4 3000 C/RB	S-0897
0109020460	CHF/C 16 X 4 3000 C/RF	S-0897
0109020461	CHF/C 16 X 6 3000 C/RB	S-0897
0109020462	CHF/C 16 X 6 3000 C/RF	S-0897
0109020463	CHF/C 16 X 6 4600 C/RB	S-0897
0109020464	CHF/C 16 X 6 4600 C/RF	S-0897
0109020465	CHF/C 18 X 6 3000 C/RB	S-0897
0109020466	CHF/C 18 X 6 3000 C/RF	S-0897
0109020467	CHF/C 19 X 7 4200 C/RB	S-0897
0109020468	CHF/C 19 X 7 4200 C/RF	S-0897
0109020469	CHF/C 19 X 7 5500 C/RB	S-0897
0109020470	CHF/C 19 X 7 5500 C/RF	S-0897
0109020471	CHF/C 20 X 4 3000 C/RB	S-0897
0109020472	CHF/C 20 X 4 3000 C/RF	S-0897
0109020473	CHF/C 21 X 5 4200 C/RB	S-0897
0109020474	CHF/C 21 X 5 4200 C/RF	S-0897

ATENCIÓN: IMPORTANTE

Marchesan S.A. se reserva el derecho de perfeccionar y/o cambiar las características técnicas de sus productos, sin previo aviso y sin la obligación de proceder con los ya comercializados y sin conocimiento previo del revendedor o consumidor. Las fotos son únicamente ilustrativas.



PRODUCTOS

0109021111	CHF/C 21 X 5 4400 AFRICA	S1298
0109020475	CHF/C 21 X 5 5500 C/RB	S-0897
0109020476	CHF/C 21 X 5 5500 C/RF	S-0897
0109020477	CHF/C 21 X 7 4200 C/RB	S-0897
0109020478	CHF/C 21 X 7 4200 C/RF	S-0897
0109020479	CHF/C 22 X 8 4200 C/RB	S-0897
0109020480	CHF/C 22 X 8 4200 C/RF	S-0897
0109020481	CHF/C 24 X 8 4200 C/RB	S-0897
0109020482	CHF/C 24 X 8 4200 C/RF	S-0897
0109020483	CHF/C 25 X 5 4200 C/RB	S-0897
0109020484	CHF/C 25 X 5 4200 C/RF	S-0897
0109020485	CHF/C 25 X 9 4200 C/RB	S-0897
0109020486	CHF/C 25 X 9 4200 C/RF	S-0897
0109020487	CHF/C 26 X 6 4600 C/RB	S-0897
0109020488	CHF/C 26 X 6 4600 C/RF	S-0897
0109021113	CHF/C 26 X 6 5500 AFRICA	S1298
0109021114	CHF/C 26 X 6 7360 AFRICA	S1298
0109020489	CHF/C 27 X 9 4200 C/RB	S-0897
0109020490	CHF/C 27 X 9 4200 C/RF	S-0897
0109020491	CHF/C 28 X 10 4600 C/RB	S-0897
0109020492	CHF/C 28 X 10 4600 C/RF	S-0897
0109020495	CHF/C 31 X 11 5500 C/RB	S-0897
0109020496	CHF/C 31 X 11 5500 C/RF	S-0897
0109021112	CHF/C 31 X 7 5500 AFRICA	S1298
0109020493	CHF/C 31 X 7 5500 C/RB	S-0897
0109020494	CHF/C 31 X 7 5500 C/RF	S-0897
0109021149	CHF/C 9 X 3 X 3000 C/RB	S-0897

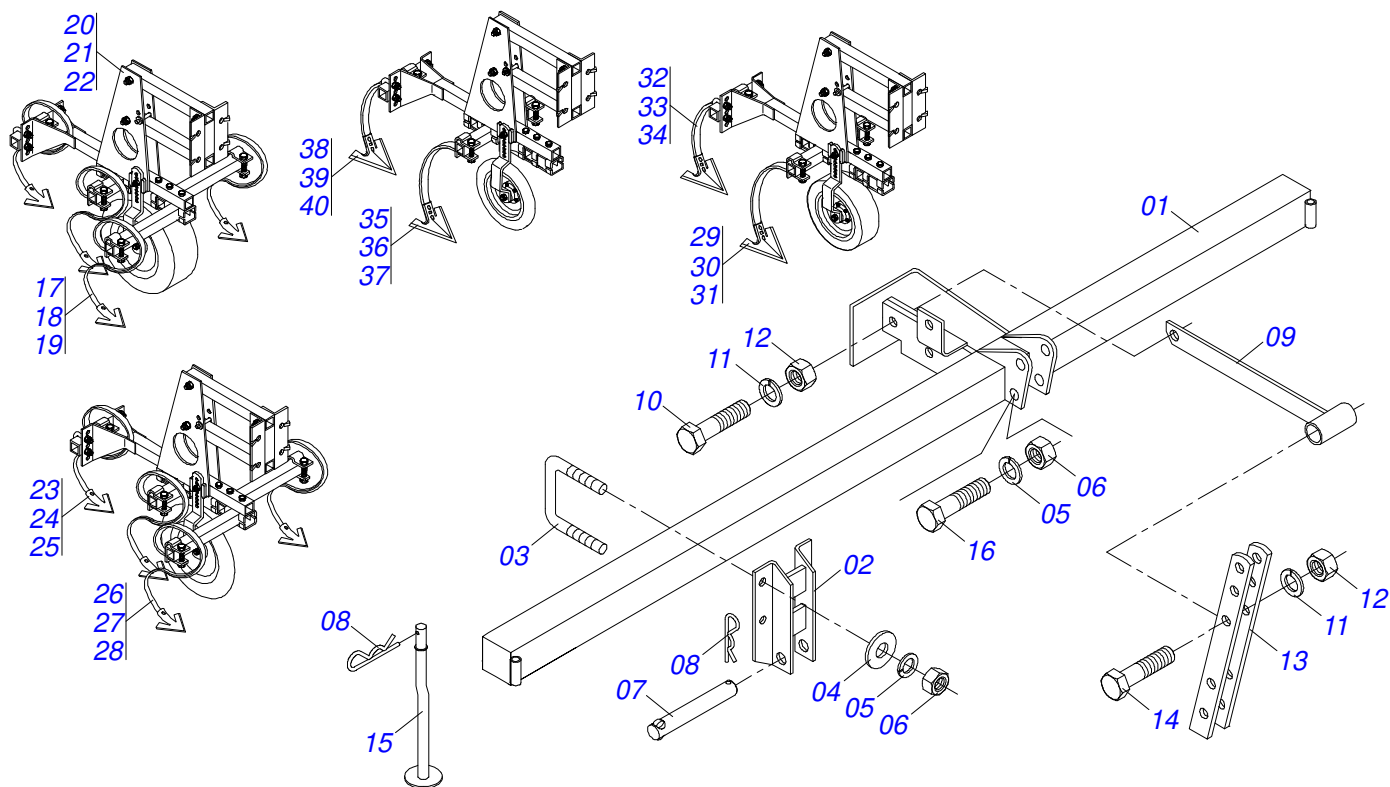
ATENCIÓN: IMPORTANTE

Marchesan S.A. se reserva el derecho de perfeccionar y/o cambiar las características técnicas de sus productos, sin previo aviso y sin la obligación de proceder con los ya comercializados y sin conocimiento previo del revendedor o consumidor. Las fotos son únicamente ilustrativas.



ÍNDICE

0909090424	CULTIVADOR DE ASTAS FLUCTUANTES	1
0909090425	CULTIVADOR DE ASTAS FLUCTUANTES	2
0909090471	CULTIVADOR ASTAS FLUCTUANTES	3
0909090427	CULTIVADOR DE ASTAS FLUCTUANTES	4
0909090428	CULTIVADOR DE ASTAS FLUCTUANTES	5
0909090469	MODULOS "S" (RUEDA GOMA)	6
0909090470	MODULOS "S" (RUEDA HIERRO)	7
0909090474	MODULOS "C" (RUEDA GOMA)	8
0909090475	MODULOS "C" (RUEDA GOMA)	9
0501042390	CARDAN 20 X 500	10
0511040626	ESLABON	11



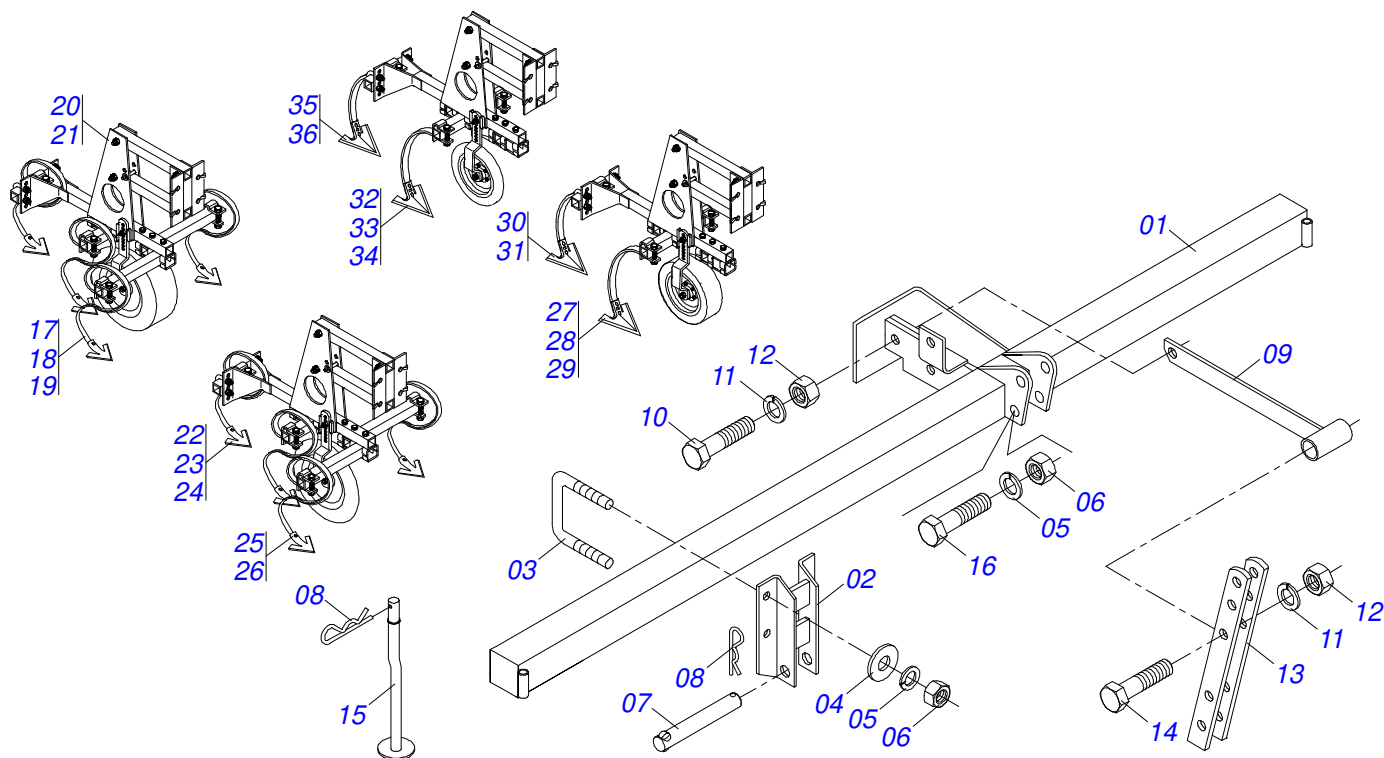
Artículo	Código	Descripción	Ver Pág.	7/3	10/4	11/3	13/5	16/4
01	0501064734	CHASIS 3000	01	01	01	01	01	01
02	0501064730	ENGANCHE CHF	02	02	02	02	02	02
03	0521010660	PERNO 3/4" UNC X 150 X 130	18	24	26	30	36	
04	0501012803	ARANDELA PLANA	36	48	52	60	72	
05	0503010023	ARANDELA PRESION 3/4 ZN	36	48	52	60	72	
06	0503010014	TUERCA 3/4" UNC	36	48	52	60	72	
07	0521010553	EJE UNION 12,70 X 76	03	03	03	03	03	
08	0503031035	PASADOR (GRAPA DE SUJECION)	05	05	05	05	05	
09	0501064601	BARRA LIGACION	02	02	02	02	02	
10	0503010233	TORNILLO 5/8 UNC X 2.1/2	01	01	01	01	01	
11	0503010027	ARANDELA PRESION 5/8	05	05	05	05	05	
12	0503010013	TUERCA 5/8	05	05	05	05	05	
13	0501019055	SEMI CAB	02	02	02	02	02	
14	0501010216	TORNILLO 3/4 UNC X 4.1/2 C S G.5 ZN	01	01	01	01	01	
15	0501060121	DESCANSO 860 AR	02	02	02	02	02	
16	0503010232	TORNILLO 5/8" UNC X 1.3/4"	04	04	04	04	04	
17	0501055050	MODULO CON 2 ASTA S LATERAL COMPL	02	02	00	02	00	
18	0501055071	MODULO CON 3 ASTA S CENTER COMPL	01	00	00	00	00	
19	0501055073	MODULOS CON 3 ASTA S INTER COMPL	00	02	00	02	00	
20	0501055075	MODULO CON 2 ASTA S LATERAL COMPL	00	00	02	00	00	
21	0501055076	MODULO CON 5 ASTA S INTER COMPL	00	00	00	00	02	
22	0501055077	MODULO CON 5 ASTA S CENTRAL COMPL	00	00	01	00	01	
23	0501055051	MODULO CON 2 ASTA S LATERAL COMPL	02	02	00	02	00	
24	0501055072	MODULO CON 3 ASTA S CENTRAL COMPL	01	00	00	01	00	
25	0501052134	MODULO CON 3 ASTA S INTER COMPL	00	02	00	02	00	
26	0501055074	MODULO CON 3 ASTA S LATERAL COMPL	00	00	02	00	00	
27	0501055078	MODULO CON 5 ASTA S CENTRAL COMPL	00	00	01	00	01	
28	0501051497	MODULO CON 2 ASTA S INTERM COMPL	00	00	00	02	00	
29	0501055098	MODULO 3 ASTA C CENTRAL COMPL	01	00	00	01	00	
30	0501055096	MODULO CON 2 ASTA C LATERAL COMPL	02	02	00	02	00	
31	0501055100	MODULO CON 3 ASTA C INTERM COMPL	00	02	00	02	00	



CHF
CULTIVADOR DE ASTAS FLUCTUANTES

Página 1
0909090424

Artículo	Código	Descripción	Ver Pág.	7/3	10/4	11/3	13/5	16/4
32	0501055103	MODULO CON 5 ASTA C CENTRAL COMPL		00	00	01	00	01
33	0501055105	MODULO CON 3 ASTA C LATERAL COMPL		00	00	02	00	00
34	0501055102	MODULO CON 5 ASTA C INTERM COMPL		00	00	00	02	00
35	0501055099	MODULO 3 ASTA C CENTRAL COMPL		01	00	00	01	00
36	0501055097	MODULO CON 2 ASTA C LATERAL COMPL		02	02	00	02	00
37	0501055101	MODULO CON 3 ASTA C INTERM COMPL		00	02	00	02	00
38	0501055104	MODULO CON 5 ASTA C CENTRAL COMPL		00	01	00	01	00
39	0501055106	MODULO CON 3 ASTA C LATERAL COMPL		00	00	02	00	00
40	0501051513	MODULO CON 5 ASTA C INTERM COMPL		00	00	00	02	00



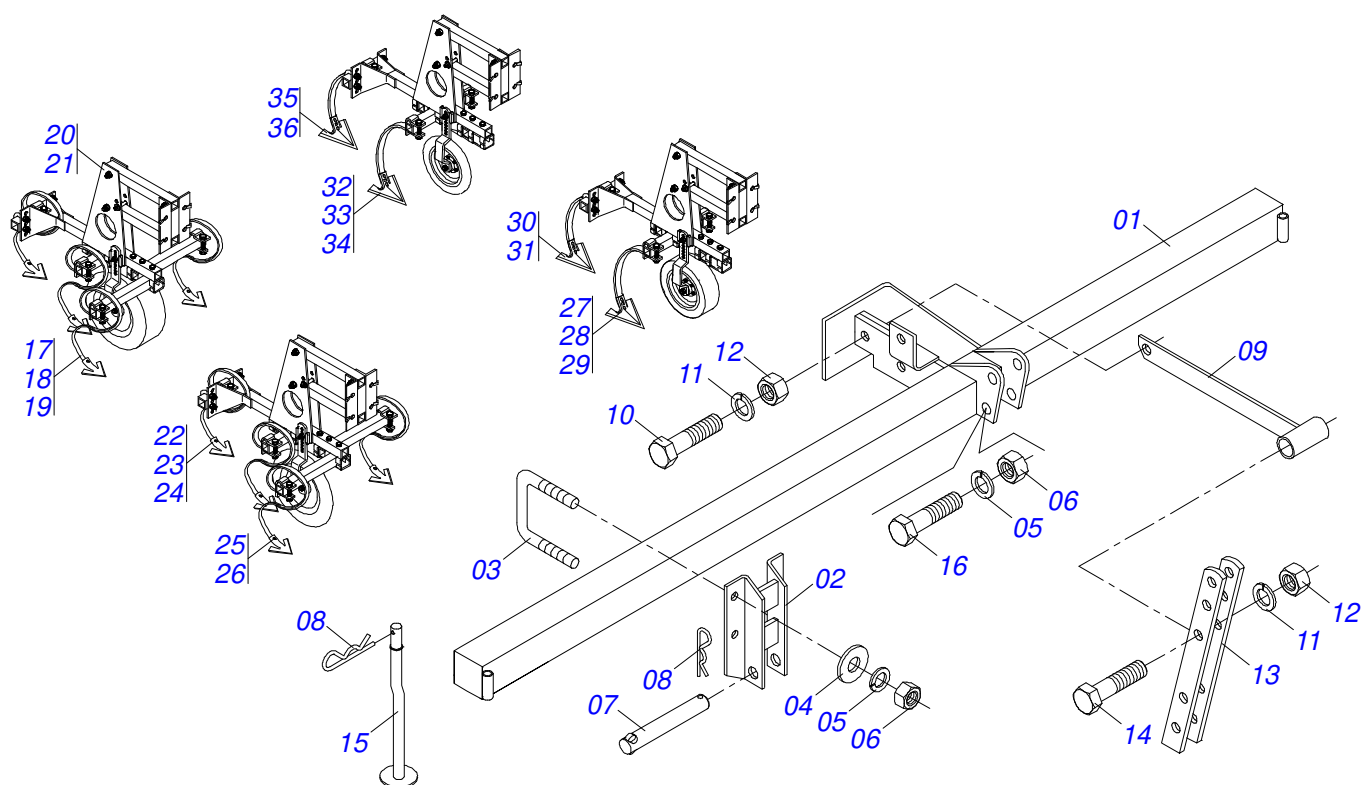
Artículo	Código	Descripción	Ver Pág.	15/3	15/5	16/6	18/6	20/4
01	0501064734	CHASIS 3000	01	01	01	01	01	01
02	0501064730	ENGANCHE CHF	02	02	02	02	02	02
03	0521010660	PERNO 3/4" UNC X 150 X 130	12	10	14	14	10	
04	0501012803	ARANDELA PLANA	24	20	28	28	20	
05	0503010023	ARANDELA PRESION 3/4 ZN	24	20	28	28	20	
06	0503010014	TUERCA 3/4" UNC	24	20	28	28	20	
07	0521010553	EJE UNION 12,70 X 76	03	03	03	03	03	
08	0503031035	PASADOR (GRAPA DE SUJECION)	05	05	05	05	05	
09	0501064601	BARRA LIGACION	01	01	01	01	01	
10	0503010233	TORNILLO 5/8 UNC X 2.1/2	01	01	01	01	01	
11	0503010027	ARANDELA PRESION 5/8	05	05	05	05	05	
12	0503010013	TUERCA 5/8	05	05	05	05	05	
13	0501019055	SEMI CAB	02	02	02	02	02	
14	0503010232	TORNILLO 5/8" UNC X 1.3/4"	04	04	04	04	04	
15	0501060121	DESCANSO 860 AR	02	02	02	02	02	
16	0501010216	TORNILLO 3/4 UNC X 4.1/2 C S G.5 ZN	01	01	01	01	01	
17	0501055071	MODULO CON 3 ASTA S CENTER COMPL	01	00	00	00	00	
18	0501055073	MODULOS CON 3 ASTA S INTER COMPL	04	00	04	06	00	
19	0501055075	MODULO CON 2 ASTA S LATERAL COMPL	00	02	00	00	00	
20	0501055076	MODULO CON 5 ASTA S INTER COMPL	00	02	00	00	04	
21	0501055050	MODULO CON 2 ASTA S LATERAL COMPL	00	00	02	00	00	
22	0501055072	MODULO CON 3 ASTA S CENTRAL COMPL	01	00	00	00	00	
23	0501052134	MODULO CON 3 ASTA S INTER COMPL	04	00	04	06	00	
24	0501055074	MODULO CON 3 ASTA S LATERAL COMPL	00	02	00	00	00	
25	0501051497	MODULO CON 2 ASTA S INTERM COMPL	00	02	00	00	04	
26	0501055051	MODULO CON 2 ASTA S LATERAL COMPL	00	00	02	00	00	
27	0501055098	MODULO 3 ASTA C CENTRAL COMPL	01	00	00	00	00	
28	0501055100	MODULO CON 3 ASTA C INTERM COMPL	02	00	04	06	00	
29	0501055105	MODULO CON 3 ASTA C LATERAL COMPL	02	00	00	00	00	
30	0501055096	MODULO CON 2 ASTA C LATERAL COMPL	00	00	02	00	00	
31	0501055102	MODULO CON 5 ASTA C INTERM COMPL	00	00	00	04	00	



CHF
CULTIVADOR DE ASTAS FLUCTUANTES

Página 2
0909090425

Artículo	Código	Descripción	Ver Pág.	15/3	15/5	16/6	18/6	20/4
32	0501055099	MODULO 3 ASTA C CENTRAL COMPL		01	00	00	00	00
33	0501055101	MODULO CON 3 ASTA C INTERM COMPL		02	00	04	06	00
34	0501055106	MODULO CON 3 ASTA C LATERAL COMPL		02	00	00	00	00
35	0501055097	MODULO CON 2 ASTA C LATERAL COMPL		00	00	02	00	00
36	0501051513	MODULO CON 5 ASTA C INTERM COMPL		00	00	00	04	00



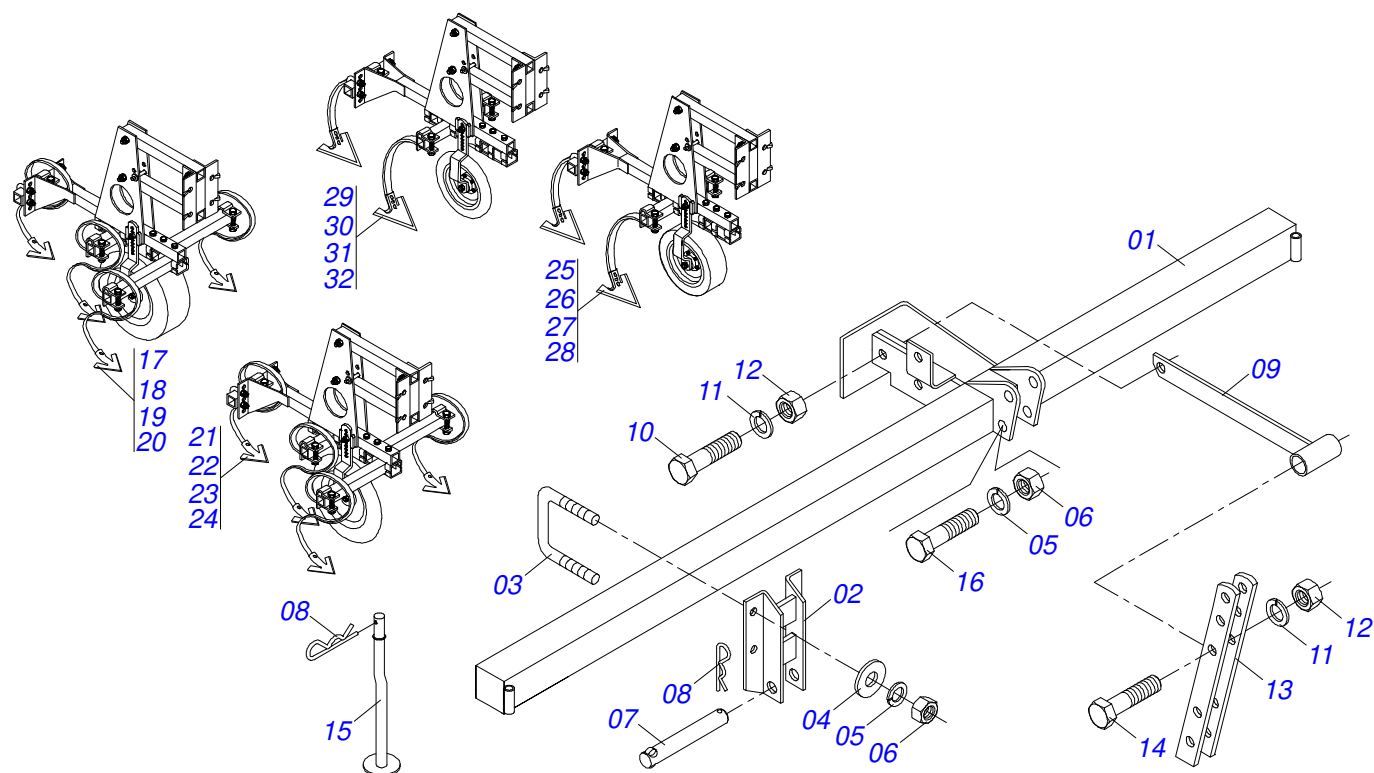
Artículo	Código	Descripción	Ver Pág.	24/8	25/5	25/9	27/9
01	0501064733	CHASIS 4200	01	01	01	01	01
02	0501064730	ENGANCHE CHF	02	02	02	02	02
03	0521010660	PERNO 3/4" UNC X 150 X 130	04	04	04	04	04
04	0501012803	ARANDELA PLANA	08	08	08	08	08
05	0503010023	ARANDELA PRESION 3/4 ZN	08	08	08	08	08
06	0503010014	TUERCA 3/4" UNC	08	08	08	08	08
07	0521010553	EJE UNION 12,70 X 76	03	03	03	03	03
08	0503031035	PASADOR (GRAPA DE SUJECION)	05	05	05	05	05
09	0501064601	BARRA LIGACION	02	02	02	02	02
10	0503010233	TORNILLO 5/8 UNC X 2.1/2	01	01	01	01	01
11	0503010027	ARANDELA PRESION 5/8	05	05	05	05	05
12	0503010013	TUERCA 5/8	05	05	05	05	05
13	0501019055	SEMI CAB	02	02	02	02	02
14	0503010232	TORNILLO 5/8" UNC X 1.3/4"	04	04	04	04	04
15	0501060121	DESCANSO 860 AR	02	02	02	02	02
16	0501010216	TORNILLO 3/4 UNC X 4.1/2 C S G.5 ZN	01	01	01	01	01
17	0501055073	MODULOS CON 3 ASTA S INTER COMPL	06	08	06	08	08
18	0501055050	MODULO CON 2 ASTA S LATERAL COMPL	02	00	02	00	00
19	0501055077	MODULO CON 5 ASTA S CENTRAL COMPL	00	00	01	00	00
20	0501055076	MODULO CON 5 ASTA S INTER COMPL	00	00	04	00	00
21	0501055071	MODULO CON 3 ASTA S CENTER COMPL	00	00	01	01	01
22	0501052134	MODULO CON 3 ASTA S INTER COMPL	06	08	06	08	08
23	0501055051	MODULO CON 2 ASTA S LATERAL COMPL	02	00	02	00	00
24	0501055078	MODULO CON 5 ASTA S CENTRAL COMPL	00	00	01	00	00
25	0501051497	MODULO CON 2 ASTA S INTERM COMPL	00	00	04	00	00
26	0501055072	MODULO CON 3 ASTA S CENTRAL COMPL	00	00	01	01	01
27	0501055100	MODULO CON 3 ASTA C INTERM COMPL	06	08	06	08	08
28	0501055096	MODULO CON 2 ASTA C LATERAL COMPL	02	00	02	00	00
29	0501055103	MODULO CON 5 ASTA C CENTRAL COMPL	00	00	01	00	00
30	0501055102	MODULO CON 5 ASTA C INTERM COMPL	00	00	04	00	00
31	0501055098	MODULO 3 ASTA C CENTRAL COMPL	00	00	01	01	01



CHF
CULTIVADOR ASTAS FLUCTUANTES

Página 3
0909090471

Artículo	Código	Descripción	Ver Pág.	24/8	25/5	25/9	27/9
32	0501055101	MODULO CON 3 ASTA C INTERM COMPL		06	08	06	08
33	0501055097	MODULO CON 2 ASTA C LATERAL COMPL		02	00	02	00
34	0501055104	MODULO CON 5 ASTA C CENTRAL COMPL		00	00	01	00
35	0501051513	MODULO CON 5 ASTA C INTERM COMPL		00	00	05	00
36	0501055099	MODULO 3 ASTA C CENTRAL COMPL		00	00	01	01



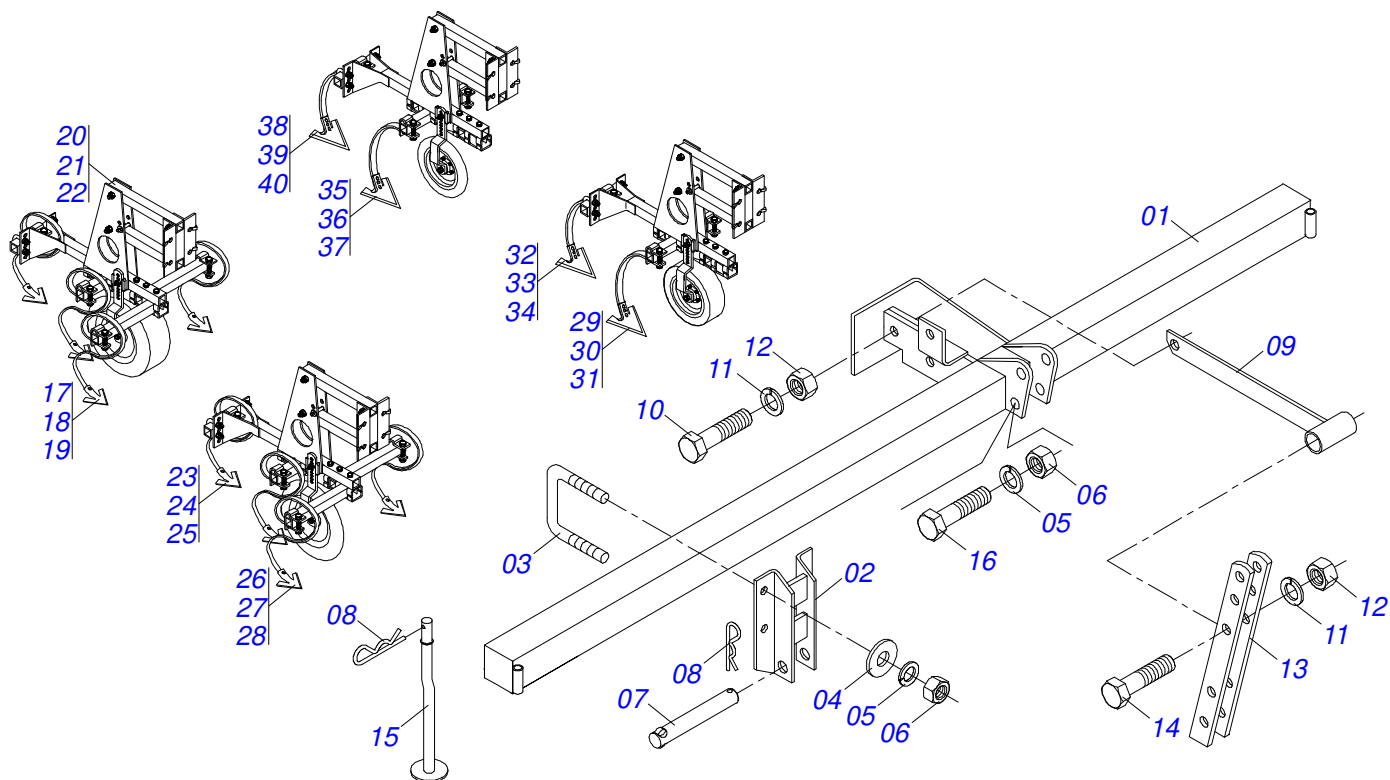
Artículo	Código	Descripción	Ver Pág.	16/6	26/6	28/10
01	0501066766	CHASIS 4600	01	01	01	
02	0501064730	ENGANCHE CHF	02	02	02	
03	0521010660	PERNO 3/4" UNC X 150 X 130	04	04	04	
04	0501012803	ARANDELA PLANA	08	08	08	
05	0503010023	ARANDELA PRESION 3/4 ZN	09	09	09	
06	0503010023	ARANDELA PRESION 3/4 ZN	09	09	09	
07	0521010553	EJE UNION 12,70 X 76	03	03	03	
08	0503031035	PASADOR (GRAPA DE SUJECION)	05	05	05	
09	0501064601	BARRA LIGACION	02	02	02	
10	0503010233	TORNILLO 5/8 UNC X 2.1/2	01	01	01	
11	0503010027	ARANDELA PRESION 5/8	05	05	05	
12	0503010013	TUERCA 5/8	05	05	05	
13	0501019055	SEMI CAB	02	02	02	
14	0503010232	TORNILLO 5/8" UNC X 1.3/4"	04	04	04	
15	0501060121	DESCANSO 860 AR	02	02	02	
16	0501010216	TORNILLO 3/4 UNC X 4.1/2 C S G.5 ZN	01	01	01	
17	0501055073	MODULOS CON 3 ASTA S INTER COMPL	04	00	08	
18	0501055050	MODULO CON 2 ASTA S LATERAL COMPL	02	00	02	
19	0501055076	MODULO CON 5 ASTA S INTER COMPL	00	04	00	
20	0501055075	MODULO CON 2 ASTA S LATERAL COMPL	00	02	00	
21	0501052134	MODULO CON 3 ASTA S INTER COMPL	04	00	08	
22	0501055051	MODULO CON 2 ASTA S LATERAL COMPL	02	00	02	
23	0501051497	MODULO CON 2 ASTA S INTERM COMPL	00	04	00	
24	0501055074	MODULO CON 3 ASTA S LATERAL COMPL	00	02	00	
25	0501055100	MODULO CON 3 ASTA C INTERM COMPL	04	00	08	
26	0501055096	MODULO CON 2 ASTA C LATERAL COMPL	02	00	02	
27	0501055102	MODULO CON 5 ASTA C INTERM COMPL	00	04	00	
28	0501055105	MODULO CON 3 ASTA C LATERAL COMPL	00	02	00	
29	0501055101	MODULO CON 3 ASTA C INTERM COMPL	04	00	08	
30	0501055097	MODULO CON 2 ASTA C LATERAL COMPL	02	00	02	
31	0501051513	MODULO CON 5 ASTA C INTERM COMPL	00	04	00	



CHF
CULTIVADOR DE ASTAS FLUCTUANTES

Página 4
0909090427

Artículo	Código	Descripción	Ver Pág.	16/6	26/6	28/10
32	0501055106	MODULO CON 3 ASTA C LATERAL COMPL		00	02	00



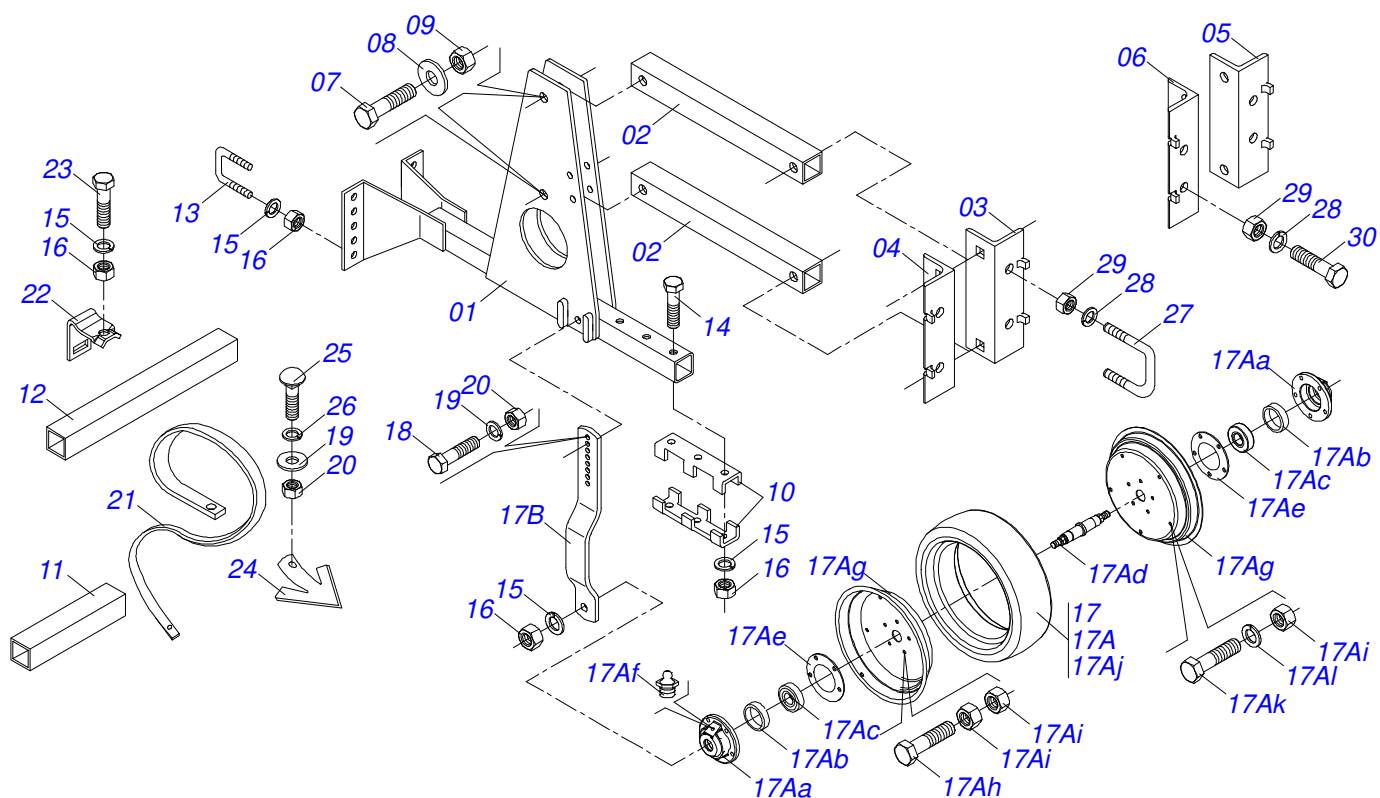
Artículo	Código	Descripción	Ver Pág.	19/7	31/7	31/11
01	0501066767	CHASIS 5500	01	01	01	
02	0501064730	ENGANCHE CHF	02	02	02	
03	0521010660	PERNO 3/4" UNC X 150 X 130	04	04	04	
04	0501012803	ARANDELA PLANA	04	04	04	
05	0503010023	ARANDELA PRESION 3/4 ZN	04	04	04	
06	0503010014	TUERCA 3/4" UNC	04	04	04	
07	0521010553	EJE UNION 12,70 X 76	03	03	03	
08	0503031035	PASADOR (GRAPA DE SUJECION)	05	05	05	
09	0501064601	BARRA LIGACION	02	02	02	
10	0503010233	TORNILLO 5/8 UNC X 2.1/2	01	01	01	
11	0503010027	ARANDELA PRESION 5/8	05	05	05	
12	0503010013	TUERCA 5/8	05	05	05	
13	0501019055	SEMI CAB	02	02	02	
14	0503010232	TORNILLO 5/8" UNC X 1.3/4"	04	04	04	
15	0501060121	DESCANSO 860 AR	02	02	02	
16	0501010216	TORNILLO 3/4 UNC X 4.1/2 C S G.5 ZN	01	01	01	
17	0501055071	MODULO CON 3 ASTA S CENTER COMPL	01	00	01	
18	0501055073	MODULOS CON 3 ASTA S INTER COMPL	04	00	08	
19	0501055050	MODULO CON 2 ASTA S LATERAL COMPL	02	00	02	
20	0501055077	MODULO CON 5 ASTA S CENTRAL COMPL	00	01	00	
21	0501055076	MODULO CON 5 ASTA S INTER COMPL	00	04	00	
22	0501055075	MODULO CON 2 ASTA S LATERAL COMPL	00	02	00	
23	0501055072	MODULO CON 3 ASTA S CENTRAL COMPL	01	00	01	
24	0501052134	MODULO CON 3 ASTA S INTER COMPL	04	00	08	
25	0501055051	MODULO CON 2 ASTA S LATERAL COMPL	02	02	02	
26	0501055078	MODULO CON 5 ASTA S CENTRAL COMPL	00	01	00	
27	0501051497	MODULO CON 2 ASTA S INTERM COMPL	00	04	00	
28	0501055074	MODULO CON 3 ASTA S LATERAL COMPL	00	02	00	
29	0501055098	MODULO 3 ASTA C CENTRAL COMPL	01	00	01	
30	0501055100	MODULO CON 3 ASTA C INTERM COMPL	04	00	08	
31	0501055096	MODULO CON 2 ASTA C LATERAL COMPL	02	00	02	



CHF
CULTIVADOR DE ASTAS FLUCTUANTES

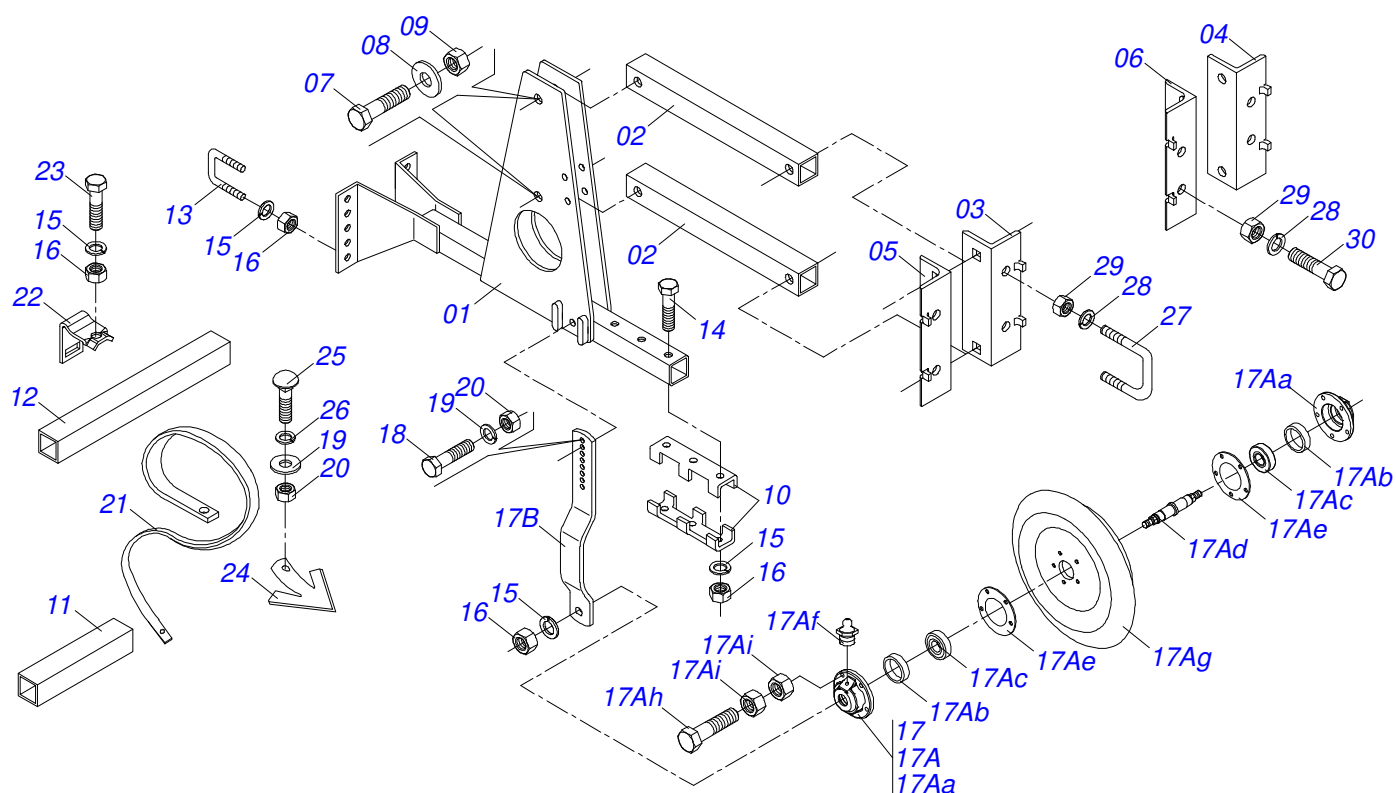
Página 5
0909090428

Artículo	Código	Descripción	Ver Pág.	19/7	31/7	31/11
32	0501055103	MODULO CON 5 ASTA C CENTRAL COMPL		00	01	00
33	0501055102	MODULO CON 5 ASTA C INTERM COMPL		00	04	00
34	0501055105	MODULO CON 3 ASTA C LATERAL COMPL		00	02	00
35	0501055099	MODULO 3 ASTA C CENTRAL COMPL		01	00	01
36	0501055101	MODULO CON 3 ASTA C INTERM COMPL		04	00	08
37	0501055097	MODULO CON 2 ASTA C LATERAL COMPL		02	00	02
38	0501055104	MODULO CON 5 ASTA C CENTRAL COMPL		00	01	00
39	0501051513	MODULO CON 5 ASTA C INTERM COMPL		00	04	00
40	0501055106	MODULO CON 3 ASTA C LATERAL COMPL		00	02	00



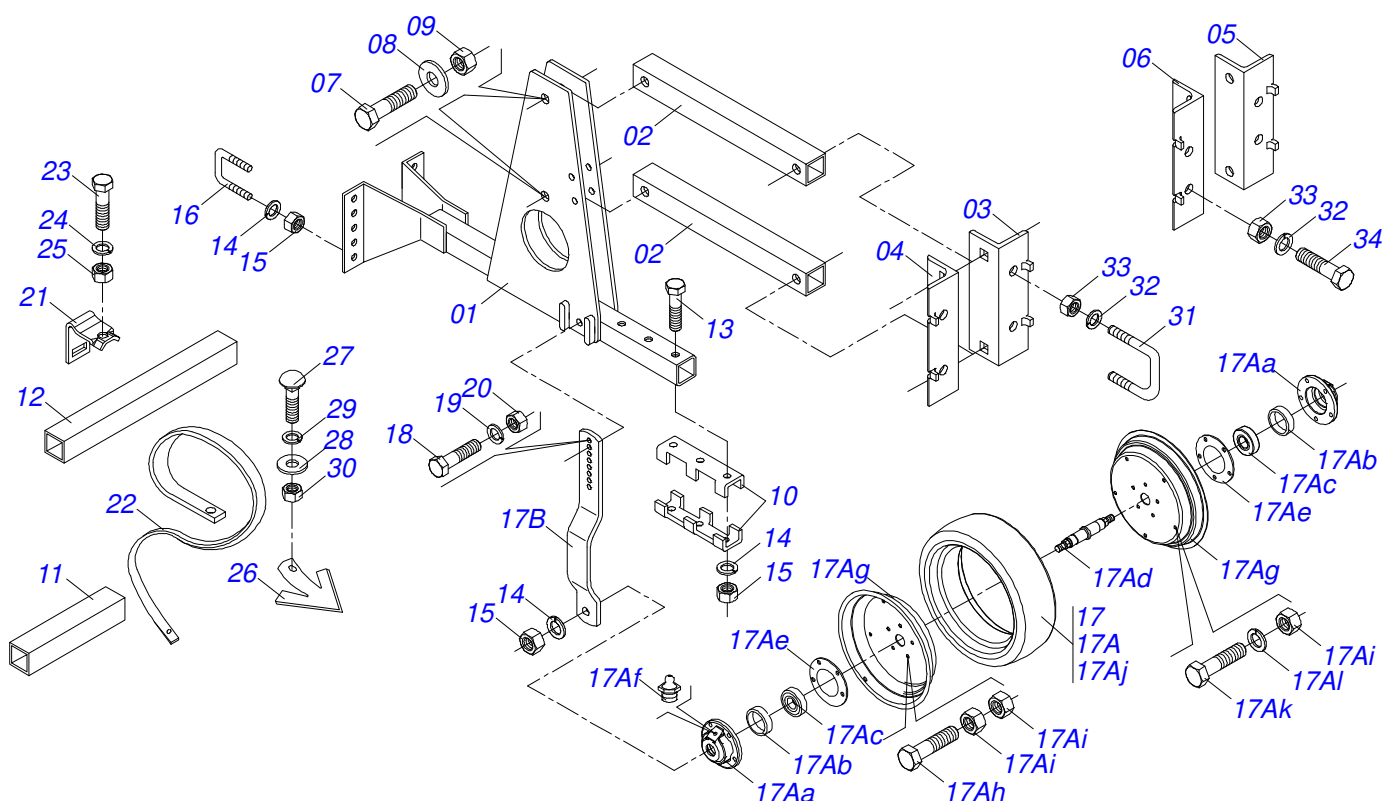
Artículo	Código	Descripción	Ver Pág.	2LT	3LT	3CT	3IN	5IN/CT
00	0501055050	MODULO CON 2 ASTA S LATERAL COMPL	01	00	00	00	00	00
00A	0501055075	MODULO CON 2 ASTA S LATERAL COMPL	00	01	00	00	00	00
00B	0501055071	MODULO CON 3 ASTA S CENTER COMPL	00	01	00	00	00	00
00C	0501055073	MODULOS CON 3 ASTA S INTER COMPL	00	00	01	00	00	00
00D	0501055076	MODULO CON 5 ASTA S INTER COMPL	00	00	00	01	00	00
00E	0501055077	MODULO CON 5 ASTA S CENTRAL COMPL	00	00	00	00	00	01
01	0501068350	CUERPO DEL MÓDULO	01	01	01	01	01	01
02	0501068351	TUBO PARALELOGRAMA	02	02	02	02	02	02
03	0511018739	CUERPO FIJADOR SIST ASTRA LAT	01	01	00	01	01	01
04	0511017294	CUERPO FIJADOR SIST ASTRA LAT	01	01	00	01	01	01
05	0521010029	CUERPO FIJADOR SIST ASTA CENTRAL	01	01	00	01	01	01
06	0521010030	CUERPO FIJADOR SIST ASTA CENTRAL	01	01	00	01	01	01
07	0501010162	TORNILLO 3/4" UNC X 4"	04	04	04	04	04	04
08	0501010322	ARANDELA PLANA 20.50 X 46 X 4.75	04	04	04	04	04	04
09	0503011075	TUERCA	04	04	04	04	04	04
10	0511018881	BASE FIJADOR TUBO	02	02	02	02	02	02
11	0511018750	TUBO Q 50 X 4,75 X 250	02	03	03	03	03	03
12	0511018751	TUBO Q 50 X 4,75 X 450	00	01	00	02	00	00
13	0511018746	PERNO CURVO 1/2" UNC X 75 X 65	02	02	02	02	02	02
14	0503011411	TORNILLO 1/2" UNC X 5.1/2"	03	06	03	03	06	06
15	0503010019	ARANDELA PRESION 1/2"	07	11	11	11	12	12
16	0503010060	TUERCA HEXAGONAL 1/2 UNC G.5 ZN	07	11	11	11	12	12
17	0501042029	RUEDA PROFUNDIDAD GOMA COMPL	01	01	01	01	01	01
17A	0501051501	RUEDA PROFUNDIDADE GOMA	01	01	01	01	01	01
17Aa	0502020140	CUBO	02	02	02	02	02	02
17Ab	0503010272	RETENES 00715-BA	02	02	02	02	02	02
17Ac	0503010690	RODAMIENTO 30204	02	02	02	02	02	02
17Ad	0501015883	EJE RUEDA COMPACT	01	01	01	01	01	01
17Ae	0503030143	JUNTA VEDAMIENTO 85 X 47,5 X 0,3	02	02	02	02	02	02
17Af	0503010691	GRASERA 1/4" NF	02	02	02	02	02	02
17Ag	0501015919	RUEDA	02	02	02	02	02	02

Artículo	Código	Descripción	Ver Pág.	2LT	3LT	3CT	3IN	5IN/CT
17Ah	0503010743	TORNILLO 1/4" UNC X 1.1/4"		05	05	05	05	05
17Ai	0503010144	TUERCA 1/4" UNC		15	15	15	15	15
17Aj	0503030433	RUEDA PROFUNDIDAD 310 X 98		01	01	01	01	01
17Ak	0503010298	TORNILLO 1/4" UNC X 1/2"		05	05	05	05	05
17Al	0503010143	ARANDELA PRESION		05	05	05	05	05
17B	0501019265	BRAZO RUEDA PROFUNDIDADE		02	02	02	02	02
18	0503010481	TORNILLO		01	01	01	01	01
19	0503010025	ARANDELA PRESION 3/8		03	03	03	03	06
20	0503010026	TUERCA 3/8		03	03	03	03	06
21	0511016009	ASTRA VIBRE-CULTIVADORA		02	03	03	03	05
22	0521010049	FIJADOR ASTA FLEXIBLE		02	03	03	03	05
23	0503010752	TORNILLO 1/2" UNC X 3.1/2"		02	03	03	03	05
24	0621230001	AZADAS "T" 7' X 6,00 X 46G		02	03	03	03	05
25	0503012016	TORNILLO 3/8" UNC X 1.1/2"		02	03	03	03	05
26	0501010984	ARANDELA PLANA 10,50 X 27 X 3,00		02	03	03	03	05
27	0521010660	PERNO 3/4" UNC X 150 X 130		02	02	00	02	02
28	0503010023	ARANDELA PRESION 3/4 ZN		04	04	08	04	08
29	0503010014	TUERCA 3/4" UNC		04	04	08	04	08
30	0501010098	TORNILLO 3/4 UNC X 2		00	04	00	04	00



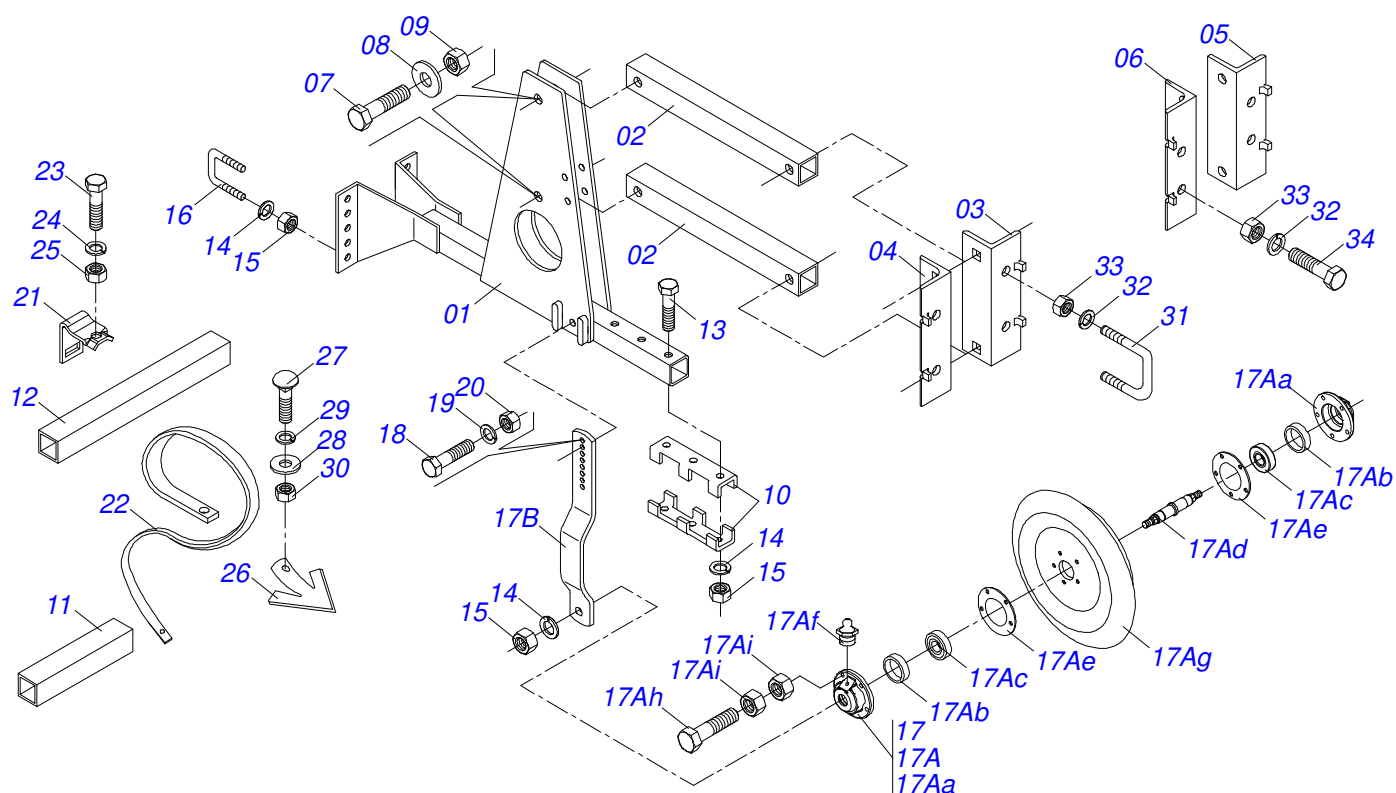
Artículo	Código	Descripción	Ver Pág.	2LT	3LT	3CT	3IN	5IN/CT
00	0501055051	MODULO CON 2 ASTA S LATERAL COMPL		01	00	00	00	00
00A	0501055074	MODULO CON 3 ASTA S LATERAL COMPL		00	01	00	00	00
00B	0501055072	MODULO CON 3 ASTA S CENTRAL COMPL		00	00	01	00	00
00C	0501052134	MODULO CON 3 ASTA S INTER COMPL		00	00	00	01	00
00D	0501051497	MODULO CON 2 ASTA S INTERM COMPL		00	00	00	00	01
00E	0501055078	MODULO CON 5 ASTA S CENTRAL COMPL		00	00	00	00	01
01	0501068350	CUERPO DEL MÓDULO		01	01	01	01	01
02	0501068351	TUBO PARALELOGRAMA		02	02	02	02	02
03	0511018739	CUERPO FIJADOR SIST ASTRA LAT		01	01	00	01	01
04	0521010029	CUERPO FIJADOR SIST ASTA CENTRAL		00	01	00	01	01
05	0511017294	CUERPO FIJADOR SIST ASTRA LAT		01	01	00	01	01
06	0521010030	CUERPO FIJADOR SIST ASTA CENTRAL		00	01	00	01	00
07	0501010162	TORNILLO 3/4" UNC X 4"		04	04	04	04	04
08	0501010322	ARANDELA PLANA 20.50 X 46 X 4.75		04	04	04	04	04
09	0503011075	TUERCA		04	04	04	04	04
10	0511018881	BASE FIJADOR TUBO		02	02	02	02	04
11	0511018750	TUBO Q 50 X 4,75 X 250		02	03	03	03	05
12	0511018751	TUBO Q 50 X 4,75 X 450		00	01	00	01	00
13	0511018746	PERNO CURVO 1/2" UNC X 75 X 65		02	02	02	02	02
14	0503011411	TORNILLO 1/2" UNC X 5.1/2"		03	03	03	03	06
15	0503010019	ARANDELA PRESION 1/2"		07	11	11	11	12
16	0503010060	TUERCA HEXAGONAL 1/2 UNC G.5 ZN		07	11	11	11	12
17	0501047650	RUEDA PROFUNDIDAD HIERRO COMPL		01	01	01	01	01
17A	0501051525	RUEDA PROFUNDIDAD HIERRO		01	01	01	01	01
17Aa	0502020140	CUBO		02	02	02	02	02
17Ab	0503010272	RETENES 00715-BA		02	02	02	02	02
17Ac	0503010690	RODAMIENTO 30204		02	02	02	02	02
17Ad	0501015883	EJE RUEDA COMPACT		01	01	01	01	01
17Ae	0503030143	JUNTA VEDAMIENTO 85 X 47,5 X 0,3		02	02	02	02	02
17Af	0503010691	GRASERA 1/4" NF		02	02	02	02	02
17Ag	0501068793	CUERPO RUEDA PROF HIERRO		01	01	01	01	01

Artículo	Código	Descripción	Ver Pág.	2LT	3LT	3CT	3IN	5IN/CT
17Ah	0503010743	TORNILLO 1/4" UNC X 1.1/4"		05	05	05	05	05
17Ai	0503010144	TUERCA 1/4" UNC		10	10	10	10	10
17B	0501019265	BRAZO RUEDA PROFUNDIDADE		02	02	02	02	02
18	0503010481	TORNILLO		01	01	01	01	01
19	0503010025	ARANDELA PRESION 3/8		03	03	03	03	06
20	0503010026	TUERCA 3/8		03	03	03	03	06
21	0511016009	ASTRA VIBRE-CULTIVADORA		02	03	03	03	05
22	0521010049	FIJADOR ASTA FLEXIBLE		02	03	03	03	05
23	0503010752	TORNILLO 1/2" UNC X 3.1/2"		02	03	03	03	05
24	0621230001	AZADAS "T" 7' X 6,00 X 46G		02	03	03	03	05
25	0503012016	TORNILLO 3/8" UNC X 1.1/2"		02	03	03	03	05
26	0501010984	ARANDELA PLANA 10,50 X 27 X 3,00		02	03	03	03	05
27	0521010660	PERNO 3/4" UNC X 150 X 130		02	02	00	02	02
28	0503010023	ARANDELA PRESION 3/4 ZN		04	04	08	04	08
29	0503010014	TUERCA 3/4" UNC		04	04	08	04	08
30	0501010098	TORNILLO 3/4 UNC X 2		00	04	00	04	00



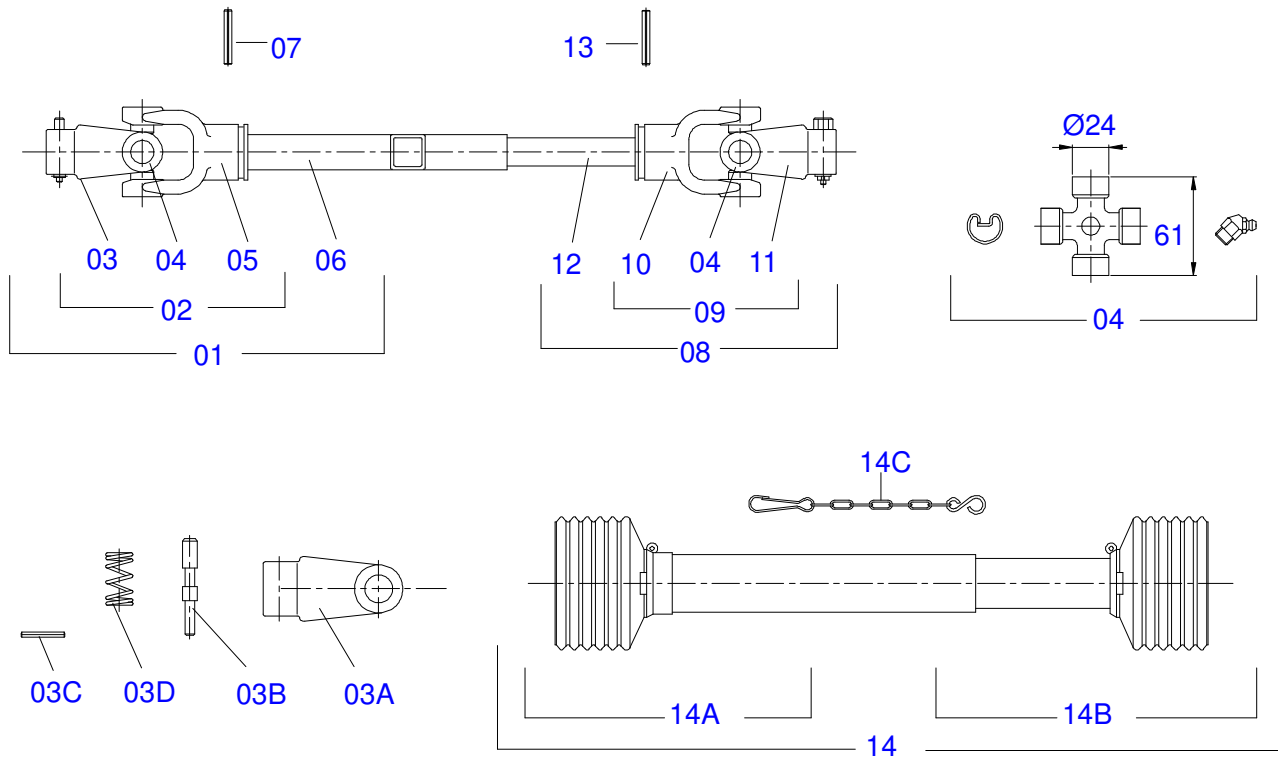
Artículo	Código	Descripción	Ver Pág.	2LT	3IN	3CT	3LT	5CT/EN
00	0501055096	MODULO CON 2 ASTA C LATERAL COMPL	01	00	00	00	00	00
00A	0501055100	MODULO CON 3 ASTA C INTERM COMPL	00	01	00	00	00	00
00B	0501055098	MODULO 3 ASTA C CENTRAL COMPL	00	00	01	00	00	00
00C	0501055105	MODULO CON 3 ASTA C LATERAL COMPL	00	00	00	01	00	00
00D	0501055102	MODULO CON 5 ASTA C INTERM COMPL	00	00	00	00	00	01
00E	0501055103	MODULO CON 5 ASTA C CENTRAL COMPL	00	00	00	00	00	01
01	0501068350	CUERPO DEL MÓDULO	01	01	01	01	01	01
02	0501068351	TUBO PARALELOGRAMA	02	02	02	02	02	02
03	0511018739	CUERPO FIJADOR SIST ASTRA LAT	01	01	00	01	01	01
04	0511017294	CUERPO FIJADOR SIST ASTRA LAT	01	01	00	01	01	01
05	0521010029	CUERPO FIJADOR SIST ASTA CENTRAL	00	01	00	01	00	00
06	0521010030	CUERPO FIJADOR SIST ASTA CENTRAL	00	01	00	01	00	00
07	0501010162	TORNILLO 3/4" UNC X 4"	04	04	04	04	04	04
08	0501010322	ARANDELA PLANA 20.50 X 46 X 4.75	04	04	04	04	04	04
09	0503011075	TUERCA	04	04	04	04	04	04
10	0511018881	BASE FIJADOR TUBO	02	02	02	02	02	04
11	0511018750	TUBO Q 50 X 4,75 X 250	01	01	01	01	01	01
12	0511018751	TUBO Q 50 X 4,75 X 450	00	01	00	01	00	00
13	0503011411	TORNILLO 1/2" UNC X 5.1/2"	03	03	06	03	06	06
14	0503010019	ARANDELA PRESION 1/2"	07	07	10	07	10	10
15	0503010060	TUERCA HEXAGONAL 1/2 UNC G.5 ZN	07	07	10	07	10	10
16	0511018746	PERNO CURVO 1/2" UNC X 75 X 65	02	02	02	02	02	02
17	0501042029	RUEDA PROFUNDIDAD GOMA COMPL	01	01	01	01	01	01
17A	0501051501	RUEDA PROFUNDIDADE GOMA	01	01	01	01	01	01
17Aa	0502020140	CUBO	02	02	02	02	02	02
17Ab	0503010272	RETENES 00715-BA	02	02	02	02	02	02
17Ac	0503010690	RODAMIENTO 30204	02	02	02	02	02	02
17Ad	0501015883	EJE RUEDA COMPACT	01	01	01	01	01	01
17Ae	0503030143	JUNTA VEDAMIENTO 85 X 47,5 X 0,3	02	02	02	02	02	02
17Af	0503010691	GRASERA 1/4" NF	02	02	02	02	02	02
17Ag	0501015919	RUEDA	02	02	02	02	02	02

Artículo	Código	Descripción	Ver Pág.	2LT	3IN	3CT	3LT	5CT/EN
17Ah	0503010743	TORNILLO 1/4" UNC X 1.1/4"		05	05	05	05	05
17Ai	0503010144	TUERCA 1/4" UNC		15	15	15	15	15
17Aj	0503030433	RUEDA PROFUNDIDAD 310 X 98		01	01	01	01	01
17Ak	0503010298	TORNILLO 1/4" UNC X 1/2"		05	05	05	05	05
17Al	0503010143	ARANDELA PRESION		05	05	05	05	05
17B	0501019265	BRAZO RUEDA PROFUNDIDADE		02	02	02	02	02
18	0503010481	TORNILLO		01	01	01	01	01
19	0503010025	ARANDELA PRESION 3/8		01	01	01	01	01
20	0503010026	TUERCA 3/8		01	01	01	01	01
21	0511018749	TRABA ASTAS "C"		02	03	03	03	05
22	0501011974	VASTAGO		02	03	03	03	05
23	0503010762	TORNILLO 5/8 UNC X 3.1/2 CS G.5 ZN		02	03	03	03	05
24	0503010027	ARANDELA PRESION 5/8		02	03	03	03	05
25	0503010013	TUERCA 5/8		02	03	03	03	05
26	0621010001	AZADAS CULTIVADOR 6" X 6,00		02	03	03	03	05
27	0501011963	TORNILLO 7/16" UNC X 1.1/2"		04	06	06	06	10
28	0501012803	ARANDELA PLANA		04	06	06	06	10
29	0503010180	ARANDELA PRESION 7/16"		04	06	06	06	10
30	0503010244	TUERCA 7/16		04	06	06	06	10
31	0521010660	PERNO 3/4" UNC X 150 X 130		02	02	00	02	02
32	0503010023	ARANDELA PRESION 3/4 ZN		04	04	08	04	08
33	0503010014	TUERCA 3/4" UNC		04	04	08	04	08
34	0501010098	TORNILLO 3/4 UNC X 2		00	04	00	04	00

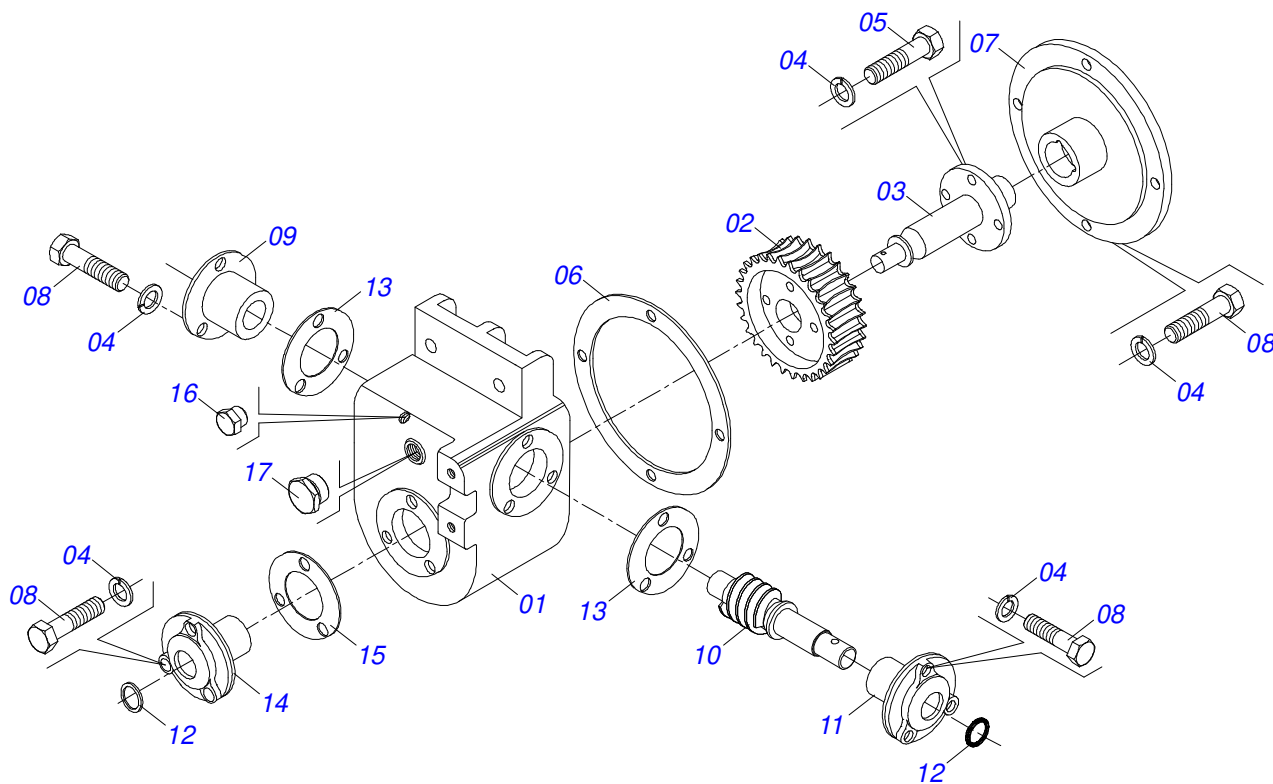


Artículo	Código	Descripción	Ver Pág.	2LT	3IN	3CT	3LT	5IN/CT
00	0501055097	MODULO CON 2 ASTA C LATERAL COMPL	01	00	00	00	00	00
00A	0501055101	MODULO CON 3 ASTA C INTERM COMPL	00	01	00	00	00	00
00B	0501055100	MODULO CON 3 ASTA C INTERM COMPL	00	00	01	00	00	00
00C	0501055106	MODULO CON 3 ASTA C LATERAL COMPL	00	00	00	01	00	00
00D	0501051513	MODULO CON 5 ASTA C INTERM COMPL	00	00	00	00	00	01
00E	0501055104	MODULO CON 5 ASTA C CENTRAL COMPL	00	00	00	00	00	01
01	0501068350	CUERPO DEL MÓDULO	01	01	01	01	01	01
02	0501068351	TUBO PARALELOGRAMA	02	02	02	02	02	02
03	0511018739	CUERPO FIJADOR SIST ASTRA LAT	01	01	01	01	01	01
04	0511017294	CUERPO FIJADOR SIST ASTRA LAT	01	01	01	01	01	01
05	0521010029	CUERPO FIJADOR SIST ASTA CENTRAL	00	01	00	01	00	00
06	0521010030	CUERPO FIJADOR SIST ASTA CENTRAL	00	01	00	01	00	00
07	0501010162	TORNILLO 3/4" UNC X 4"	04	04	04	04	04	04
08	0501010322	ARANDELA PLANA 20.50 X 46 X 4.75	04	04	04	04	04	04
09	0503011075	TUERCA	04	04	04	04	04	04
10	0511018881	BASE FIJADOR TUBO	02	02	02	02	02	02
11	0511018750	TUBO Q 50 X 4,75 X 250	02	02	02	02	02	02
12	0511018751	TUBO Q 50 X 4,75 X 450	00	00	01	01	00	00
13	0503011411	TORNILLO 1/2" UNC X 5.1/2"	03	03	03	06	06	06
14	0503010019	ARANDELA PRESION 1/2"	07	07	07	10	10	10
15	0503010060	TUERCA HEXAGONAL 1/2 UNC G.5 ZN	07	07	07	10	10	10
16	0511018746	PERNO CURVO 1/2" UNC X 75 X 65	02	02	02	02	02	02
17	0501047650	RUEDA PROFUNDIDAD HIERRO COMPL	01	01	01	01	01	01
17A	0501051525	RUEDA PROFUNDIDAD HIERRO	01	01	01	01	01	01
17Aa	0502020140	CUBO	02	02	02	02	02	02
17Ab	0503010272	RETENES 00715-BA	02	02	02	02	02	02
17Ac	0503010690	RODAMIENTO 30204	02	02	02	02	02	02
17Ad	0501015883	EJE RUEDA COMPACT	01	01	01	01	01	01
17Ae	0503030143	JUNTA VEDAMIENTO 85 X 47,5 X 0,3	02	02	02	02	02	02
17Af	0503010691	GRASERA 1/4" NF	02	02	02	02	02	02
17Ag	0501068793	CUERPO RUEDA PROF HIERRO	01	01	01	01	01	01

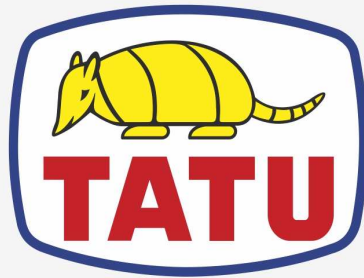
Artículo	Código	Descripción	Ver Pág.	2LT	3IN	3CT	3LT	5IN/CT
17Ah	0503010743	TORNILLO 1/4" UNC X 1.1/4"		05	05	05	05	05
17Ai	0503010144	TUERCA 1/4" UNC		10	10	10	10	10
17B	0501019265	BRAZO RUEDA PROFUNDIDADE		02	02	02	02	02
18	0503010481	TORNILLO		01	01	01	01	01
19	0503010025	ARANDELA PRESION 3/8		01	01	01	01	01
20	0503010026	TUERCA 3/8		01	01	01	01	01
21	0511018749	TRABA ASTAS "C"		02	03	03	03	05
22	0501011974	VASTAGO		02	03	03	03	05
23	0503010762	TORNILLO 5/8 UNC X 3.1/2 CS G.5 ZN		02	03	03	03	05
24	0503010027	ARANDELA PRESION 5/8		02	03	03	03	05
25	0503010013	TUERCA 5/8		02	03	03	03	05
26	0621010001	AZADAS CULTIVADOR 6" X 6,00		02	03	03	03	05
27	0501011963	TORNILLO 7/16" UNC X 1.1/2"		04	06	06	06	10
28	0501012803	ARANDELA PLANA		04	06	06	06	10
29	0503010180	ARANDELA PRESION 7/16"		04	06	06	06	10
30	0503010244	TUERCA 7/16		04	06	06	06	10
31	0521010660	PERNO 3/4" UNC X 150 X 130		02	02	00	02	02
32	0503010023	ARANDELA PRESION 3/4 ZN		04	04	08	04	08
33	0503010014	TUERCA 3/4" UNC		04	04	08	04	08
34	0501010098	TORNILLO 3/4 UNC X 2		00	04	00	04	00



Artículo	Código	Descripción	Ver Pág.	QT
01	0501050255	JUNTA UNIVERSAL C/ BUJE		01
02	0501050263	JUNTA UNIVERSAL		01
03	0501050332	TERMINAL 1-20		01
03A	0502010561	TERMINAL 1-20		01
03B	0521010637	EJE UNION 13,20 X 75		01
03C	0503010838	PASADOR TENSION 3 X 20		01
03D	0503030518	RESORTE COMPRESION 13 X 25 X 1,2		01
04	0503010835	CRUCETA CARDAN CC-04		02
05	0502010559	TERMINAL 2-20		01
06	0511018902	BUJE Q 22,50 X 500		01
07	0503010839	PASADOR TENSION 7011927		01
08	0501050257	JUNTA UNIVERSAL CON EJE		01
09	0501050264	JUNTA UNIVERSAL		01
10	0502010562	TERMINAL 3-20		01
11	0502010558	TERMINAL 4-20 C/ FURO		01
12	0511010237	EJE CUADRADO 22,23 X 450		01
13	0503010301	PASADOR TENSION 701191 8 X 45		01
14	0503012089	PROTECCION COMPL		01
14A	0503012090	PROTECCION PARA JUNTA UNIV Y CUPLA		01
14B	0503012091	PROTECCION PARA JUNTA UNIV Y EJE		01
14C	0503012023	CADENA PROTECCION		01



Artículo	Código	Descripción	Ver Pág.	QT
01	0502020105	CAJA REDUCCION		01
02	0502011557	ENGRANAJE 23Z		01
03	0502012008	EJE BRIDA 34,90/34,85		01
04	0503010025	ARANDELA PRESION 3/8		17
05	0503010237	TORNILLO 3/8 UNC X 1		04
06	0503030063	EMPAQUETADURA 180 X 142,5 X 0,2		02
07	0502020103	TAPA MAYOR ENGRANAJE		01
08	0503010751	TORNILLO 3/8" UNC X 1.1/4"		13
09	0502020100	TAPA CON PERSIANA AGUJERO HILO INTE		01
10	0521012280	ROSCA		01
11	0502020099	TAPA TRANSEÚNTE AGUJERO HILO INTER		01
12	0503010077	RETENES 00284-BR		02
13	0503030062	EMPAQUETADURA 100 X 64,5 X 0,2		04
14	0502020101	TAPA MENOR ENGRANAJE		01
15	0503030061	EMPAQUETADURA 90 X 50,5 X 0,2		02
16	0511017907	TAPON 1/8 BSPT X 6		01
17	0503010856	TAPON R 3/8 BSPT		01



MARCHESAN

Publicaciones Técnicas | Elaboración y Revisión

ALESSANDRA PATRICIA KAWAHARA CARRILI

www.marchesan.com.br

