

CULTIVADORES

CPD2 -
02/04/05/06/07/08/10/12/13/14/15/16/18/20D

Código: 0501091242
Série: S-1298
Revisão: 00
Data da Revisão: AGOSTO/2014

CATÁLOGO DE PEÇAS



MARCHESAN



PRODUTOS

Código	Descrição
0109021077	CPD2 2DDD 4,20 2CX RT S1298
0109021040	CPD2 4DDD 4,40 2CX RT C/MEX S1298
0109020553	CPD2 4DDD 5,50 4CX RT C/MEX S1298
0109020557	CPD2 5DDD 5,50 5CX RT C/MEX S1298
0109020997	CPD2 5DDD 7,36 5CX RT C/MEX S1298
0109021058	CPD2 6DDD 5,50 3CX RT C/MEX S1298
0109021029	CPD2 6DDD 5,50 3CX RT ESP S-1298
0109021110	CPD2 6DDD 5,50 6CX RT C/MEX S1298
0109020558	CPD2 6DDD 7,36 6CX RT C/MEX S1298
0109020559	CPD2 7DDD 7,36 7CX RT C/MEX S1298
0109020590	CPD2 8DDD 4,20 4CX RT C/MEX S1298
0109020548	CPD2 8DDD 5,50 4CX RT C/MEX S1298
0109020560	CPD2 8DDD 7,36 8CX RT C/MEX S1298
0109021062	CPD2 8DDD 8,80 4CX RT C/MEX S1298
0109020541	CPD2 10DDD 5,50 5CX RT C/MEX S1298
0109021162	CPD2 10DDD 5,50 5CX 110L RT C/MEX S-1298
0109020680	CPD2 10DDD 8,80 6CX RT C/MEX S1298
0109020561	CPD2 10DDD 8,80 10CX RT C/MEX S1298
0109020549	CPD2 12DDD 7,36 6CX RT C/MEX S1298
0109021118	CPD2 13DDD 7,36 7CX RT C/MEX S1298
0109020550	CPD2 14DDD 7,36 7CX RT C/MEX S1298
0109021123	CPD2 15DDD 8,80 8CX RT C/MEX S1298
0109020551	CPD2 16DDD 7,36 8CX RT C/MEX S1298
0109021033	CPD2 18DDD 8,80 9CX RT C/MEX S-1298
0109020542	CPD2 20DDD 8,80 10CX RT C/MEX S1298
0109021161	CPD2 5DDD 5,50 5CX 110L RT C/MEX S-1298
0109020679	CPD2 8,80 10CX RT C/MEX S/DDD S1298
0109021024	CPD2 S/DDD 5,50 5CX RT C/MEX S1298
0109021096	CPD2 S/DDD 7,36 7CX RT C/MEX S-1298
0109021063	CPD2 S/DDD 7,36 8CX RT C/MEX S-1298

ATENÇÃO: IMPORTANTE

A Marchesan S.A. reserva o direito de aperfeiçoar e/ou alterar as características técnicas de seus produtos, sem a obrigação de assim proceder com os já comercializados e sem conhecimento prévio da revenda ou do consumidor.



PRODUTOS

0109021018	CPD2 S/DDD 8,80 10CX RT C/MEX S1298
0109021155	CPD2 S/DDD 8,80 5CX RT C/MEX S-1298
0109021159	CPD2 S/DDD 8,80 6CX RT C/MEX S-1298

ATENÇÃO: IMPORTANTE

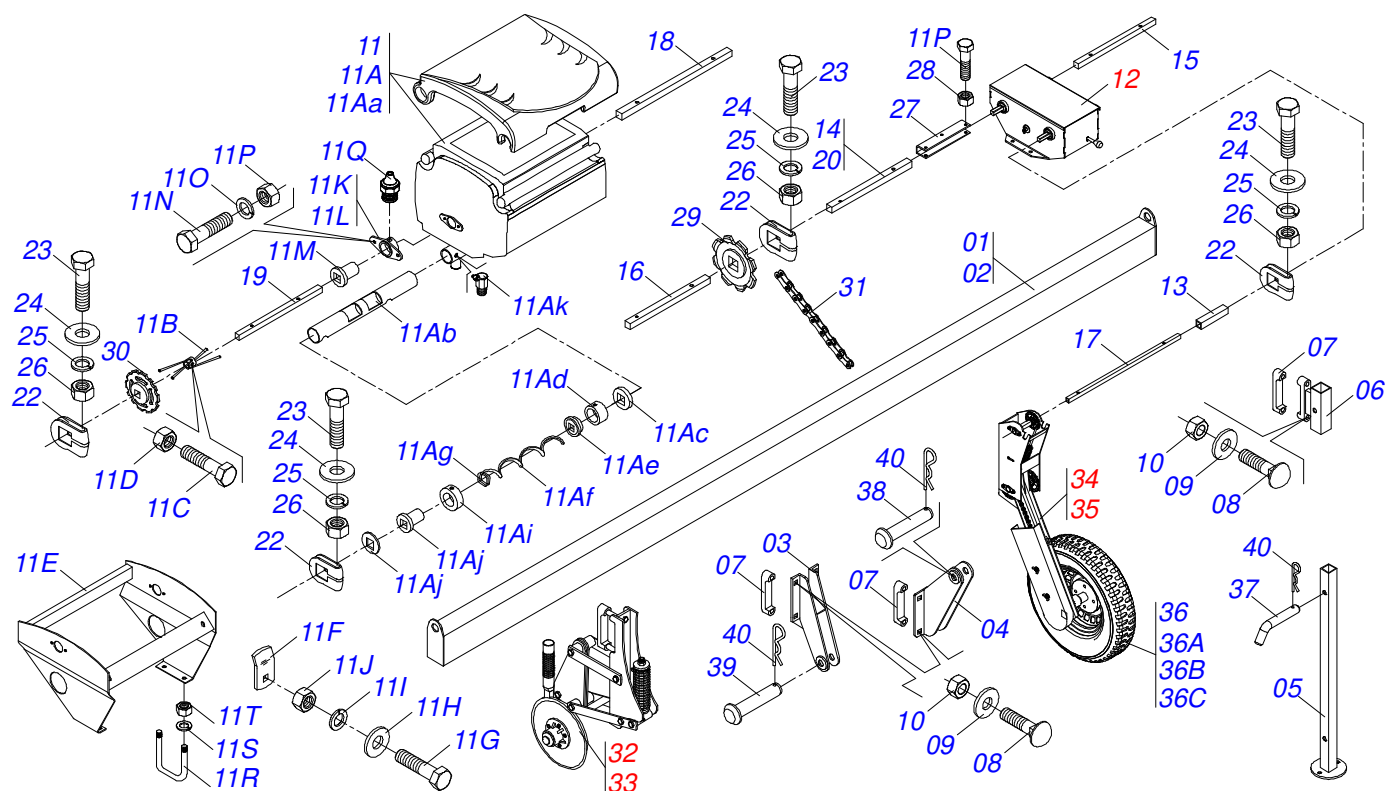
A Marchesan S.A. reserva o direito de aperfeiçoar e/ou alterar as características técnicas de seus produtos, sem a obrigação de assim proceder com os já comercializados e sem conhecimento prévio da revenda ou do consumidor.



MARCHESAN

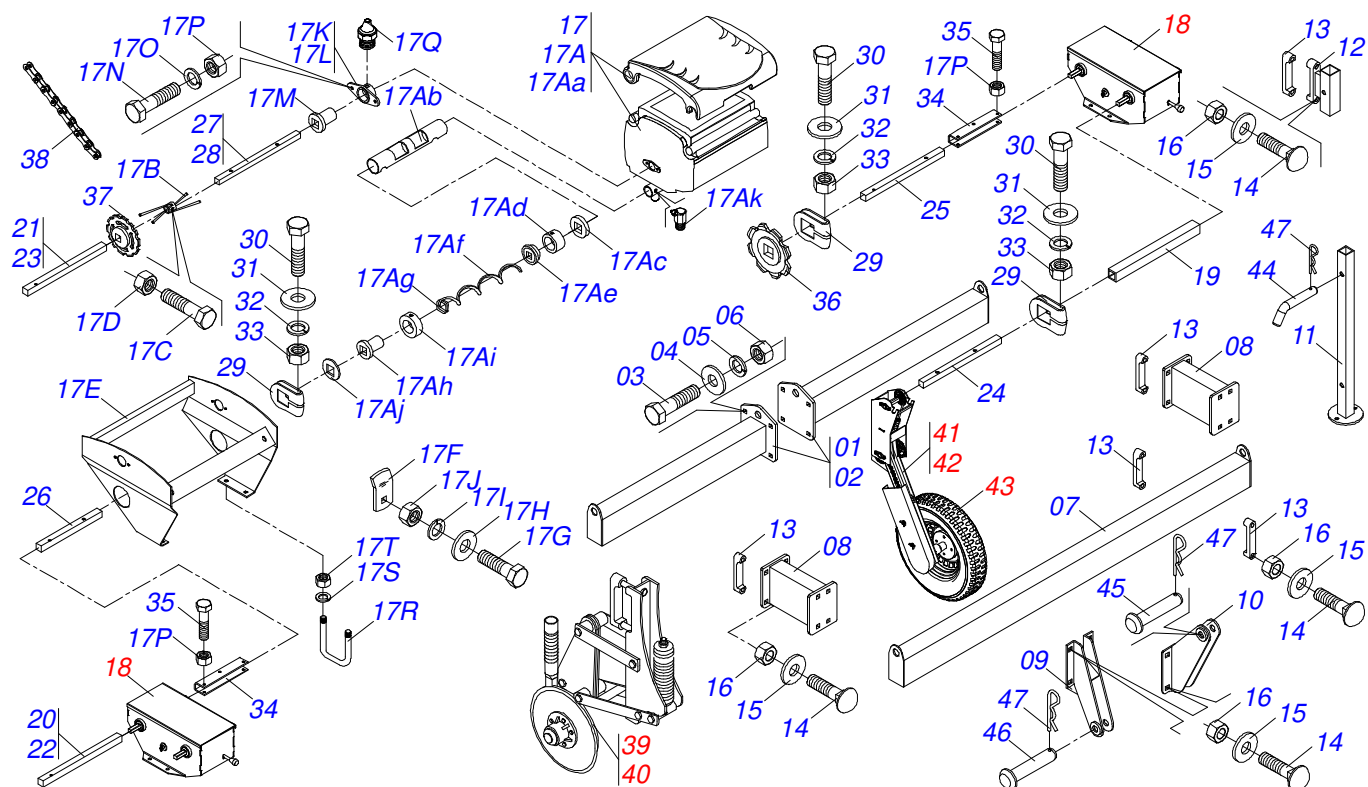
INDICE

0909090417	CHASSI 4200/5500 4/5/8/10	1
0909090416	CHASSI 7360 6/7/8/10	2
0909090415	CHASSI 7360 12/14/16/20	3
0909090439	RODADO DE ARTIC DIR./ESQ.	4
0909090422	LINHA DIREITA / ESQUERDA COMPLETA	5
0909090423	DDD ADUBO 15" X 15" COMPLETO	6
0909092987	DDD ADUBO DIR E ESQ	7
0501048458	VARIADOR VELOC CPD2	8
0501052759	MANCAL CAIXA CAMBIO COMPLETO	9
0501048672	ESTICADOR CORRENTE COMPLETO CAMBIO	10
0501054085	MANCAL FIX EIXO COMPL CPD2	11



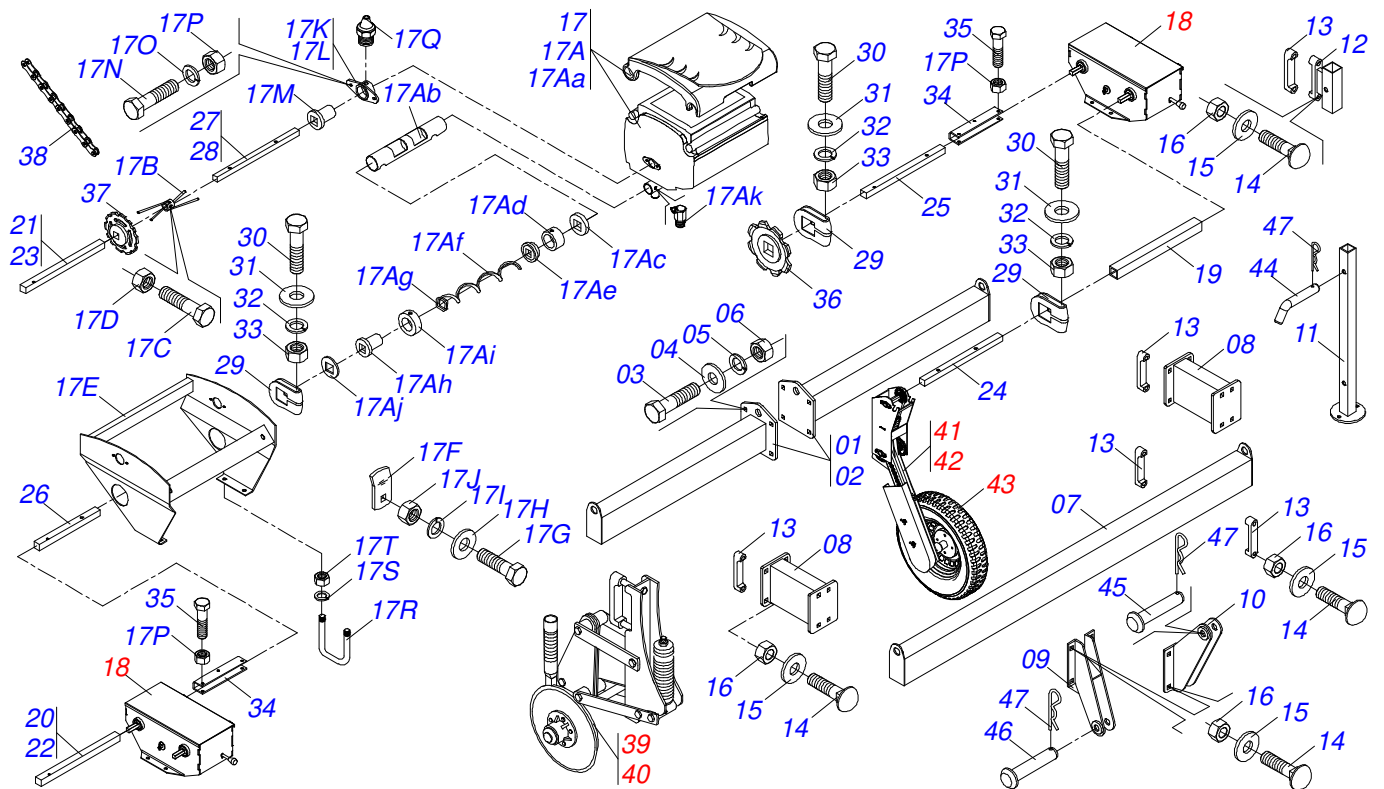
Item	Código	Descrição	Ver Pág.	4L	5L	8L	10L	
01	0511061625	CANUDO 4200	CPD2		00	00	01	00
02	0511060022	CANUDO 5500	CPD2		01	01	01	01
03	0501069940	ENG INF	CPD2		02	02	02	02
04	0501069941	ENG SUP	CPD2		01	01	01	01
05	0501069951	DESCANSO 1030			01	01	01	01
06	0501069950	SUPT DESC	CPD2		01	01	01	01
07	0502011558	PRENDEDOR	CAHF		11	11	11	11
08	0503012109	PARAF 3/4 UNC X 6.1/4 CAPQ G.5 ZN			22	22	22	22
09	0511017305	ARRUELA LISA 19,50 X 35 X 3,00 ZN			22	22	22	22
10	0503011255	PORCA SEXTAVADA AUTOTRAVANTE MEC/TORQUE 3/4 UNC G.5 ZN			22	22	22	22
11	0501048460	SILO ADB C/SUPT	CPD2		04	05	04	05
11A	0501052378	SILO ADB COMPL	CPD2		04	05	04	05
11Aa	0503031530	SILO ADB AMARELO/TAMPA VERDE CAHF2			04	05	04	05
11Ab	0521015427	TUBO PVC SILO ADB CAHF2/CPD2			04	05	04	05
11Ac	0501013774	SUPLEMENTO VEDACAO			04	05	04	05
11Ad	0502011681	LUVA CENTR GUIA EIXO ADB ACTIVA 99			04	05	04	05
11Ae	0503031527	MANCAL AGR FQ 19,40/19,60 X 13,50			08	10	08	10
11Af	0503031469	COND HELIC 185XP.31,75 DIR ACT			04	05	04	05
11Ag	0503031471	COND HELIC 185XP.31,75 ESQ ACT			04	05	04	05
11Ah	0503030275	MANCAL AGRICOLA F Q 19,40/19,60 X 37			08	10	08	10
11Ai	0502020646	LUVA GUIA EIXO ADB ACTIVA			08	10	08	10
11Aj	0501010637	ARRUELA LISA Q20 X 45 X 3,0 PST2 ZN			08	10	08	10
11Ak	0503012102	GRAXEIRA 1845-18			12	15	12	15
11B	0501068529	CORPO MEXEDOR			04	05	04	05
11C	0503010237	PARAFUSO 3/8 UNC X 1 C S G.5 ZN			04	05	04	05
11D	0503010026	PORCA SEXTAVADA 3/8 UNC G.5 ZN			02	02	02	02
11E	0511060692	SUPT SILO ADB	CPD2		04	05	04	05
11F	0521014575	PLACA TRAVA SILO ADB	CPD2		16	20	16	20
11G	0501011600	PARAFUSO 1/2 BSW X 1.1/4 CAPQ G.2 ZN			16	20	16	20
11H	0511017302	ARRUELA LISA 13,50 X 32,50 X 3,0 ZN			16	20	16	20
11I	0503010019	ARRUELA PRESSAO 1/2 ZN 1K01556			16	20	16	20

Item	Código	Descrição	Ver Pág.	4L	5L	8L	10L
11J	0503010020	PORCA 1/2 BSW 12FPP ALTA ZN 1K03768		16	20	16	20
11K	0511019411	MANCAL DIREITO AGRICOLA MEXEDOR		05	06	05	06
11L	0521010715	MANCAL ESQUERDO AGRICOLA MEXEDOR		05	06	05	06
11M	0502010671	MANCAL AGRICOLA EIXO QUADRADO 3/4		10	12	10	12
11N	0503010371	PARAFUSO 5/16 UNC X 1 C S G.5 ZN		20	24	20	24
11O	0503010179	ARRUELA PRESSAO 5/16 ZN 1K01528		20	24	20	24
11P	0503010337	PORCA SEXTAVADA 5/16 UNC G.5 ZN		38	24	32	24
11Q	0503010691	GRAXEIRA 1/4 NF		10	12	10	12
11R	0521013406	PRENDEDOR 9/16UNC X 194 X 115 CPD2		08	10	08	10
11S	0503010749	ARRUELA PRESSAO 9/16 ZN		16	20	16	20
11T	0503010132	PORCA 9/16 NC ZN		16	20	16	20
12	0501048458	VARIADOR VELOC CPD2	8	01	01	01	01
13	0501018672	LUVA ACOPL EIXO CAC SF		01	01	01	01
14	0511014218	EIXO QUADRADO 3/4 X 730		00	01	00	01
15	0521013958	EIXO Q 3/4 X 668 ESP 1400 SACM2 2L		00	01	00	00
16	0511014234	EIXO Q 3/4 X 900 CPD		00	01	01	01
17	0501018653	EIXO Q 3/4 X 1170 CAC 7/2 SF		00	01	00	01
18	0501018699	EIXO Q 3/4 X 1320		01	00	01	00
19	0501018701	EIXO Q 3/4 X 2000		04	01	04	01
20	0511014436	EIXO Q 3/4 X 3150 CHF/CAHF		00	04	00	04
21	0502011337	ENGR 14Z P 31,75 FQ 3/4 SDA		01	01	01	01
22	0521010691	PRENDEDOR EIXO Q 3/4		24	28	24	28
23	0503010373	PARAFUSO 1/4 UNC X 2 CS G.2 ZN		24	28	24	28
24	0501010694	ARRUELA LISA 8,50 X 18 X 1,50 ZN		24	28	24	28
25	0503010143	ARRUELA PRESSAO 1/4 ZN 1K01518		24	28	24	28
26	0503010144	PORCA SEXTAVADA 1/4 UNC G.5 ZN		24	28	24	28
27	0521013291	TRAVA EIXO TRANSM CPD2		02	03	02	03
28	0503010397	PARAFUSO 5/16 UNC X 1.3/4 C S G.2 ZN		09	09	09	09
29	0502011315	ENGRENAGEM 8Z P 31,75		02	02	02	02
30	0502011349	ENGRENAGEM 18Z P 31,75		02	02	02	02
31	0503011263	CORRENTE 2050 X 22 ELOS+REDUTOR		02	02	02	02
32	0501049293	LINHA DIR COMPL CPD2		02	03	04	05
33	0501049294	LINHA ESQ COMPL CPD2		02	03	04	05
34	0501054029	RODADO DIR ARTIC S/PNEU CPD2		01	01	01	01
35	0501054030	RODADO ESQ ARTIC S/PNEU CPD2		01	01	01	01
36	0503060105	RODA COM PNEU 5.60 X 15 4L COMPLETO MILITAR		02	02	02	02
36A	0503011010	PNEU 5.60 X 15 MILITAR 4 LONAS		02	02	02	02
36B	0503010791	CAMARA AR F 15		02	02	02	02
36C	0503010789	RODA 4.5J X 15H2 X 4F X16,5X 152,40		02	02	02	02
37	0501011075	TRAVA DESCANSO		01	01	01	01
38	0521010579	EIXO JUNCAO 25 X 115 FURO 100 ZN ATCR 12A28		01	01	01	01
39	0521010596	EIXO JUNCAO 27,80 X 125 ZN		02	02	02	02
40	0503031035	CUPILHA 6 X 88		04	04	04	04



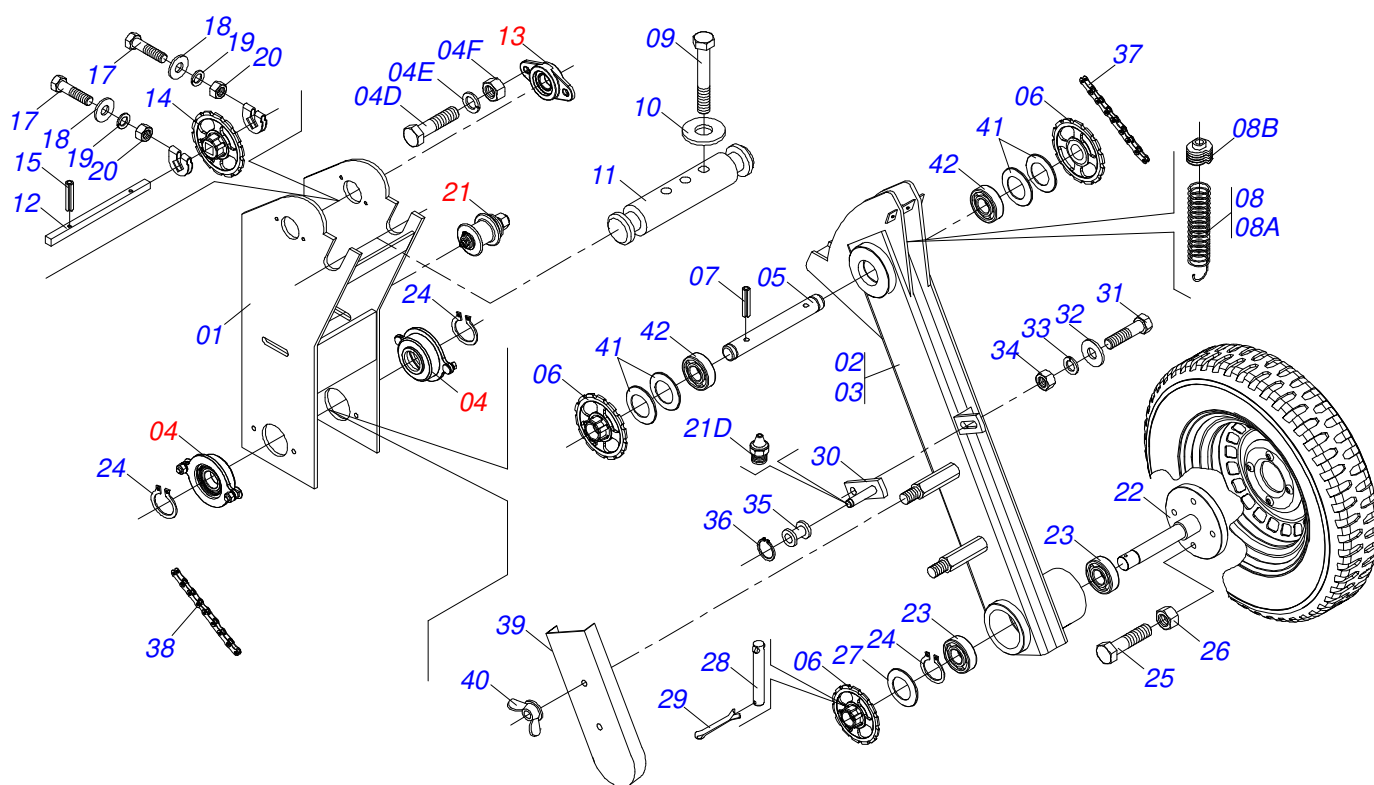
Item	Código	Descrição	Ver Pág.	6L	7L	8L	10L
01	0511060483	CANUDO DIR. ESQ. CHASSI CPD2		02	02	02	00
02	0501069953	CANUDO DIR/ESQ CHASSI CPD2		00	00	02	00
03	0501017305	PARAFUSO 3/4 UNC X 2.1/4 CAPQ G.5 ZN		04	04	04	04
04	0501010322	ARRUELA LISA 20,50 X 46 X 4,00 ZN		04	04	04	04
05	0503010023	ARRUELA PRESSAO 3/4 ZN 1K01584		04	04	04	04
06	0503010014	PORCA SEXTAVADA 3/4 UNC (PESADA) G.5 ZN		04	04	04	04
07	0501069524	CANUDO 4400 CPD2		01	01	01	01
08	0501069943	FIXD CHASSI CPD2		04	04	04	04
09	0501069940	ENG INF CPD2		02	02	02	02
10	0501069941	ENG SUP CPD2		01	01	01	01
11	0501069951	DESCANSO 1030		02	02	02	02
12	0501069950	SUPT DESC CPD2		02	02	02	02
13	0502011558	PRENDEDOR CAHF		16	16	16	16
14	0503012109	PARAF 3/4 UNC X 6.1/4 CAPQ G.5 ZN		28	28	28	28
15	0511017305	ARRUELA LISA 19,50 X 35 X 3,00 ZN		28	28	28	28
16	0503011255	PORCA SEXTAVADA AUTOTRAVANTE MEC/TORQUE 3/4 UNC G.5 ZN		28	28	28	28
17	0501048460	SILO ADB C/SUPT CPD2		06	07	08	10
17A	0501052378	SILO ADB COMPL CPD2		06	07	08	10
17Aa	0503031530	SILO ADB AMARELO/TAMPA VERDE CAHF2		06	07	08	10
17Ab	0521015427	TUBO PVC SILO ADB CAHF2/CPD2		06	07	08	10
17Ac	0501013774	SUPLEMENTO VEDACAO		06	07	08	10
17Ad	0502011681	LUVA CENTR GUIA EIXO ADB ACTIVA 99		06	07	08	10
17Ae	0503031527	MANCAL AGR FQ 19,40/19,60 X 13,50		12	14	16	20
17Af	0503031469	COND HELIC 185XP.31,75 DIR ACT		06	07	08	10
17Ag	0503031471	COND HELIC 185XP.31,75 ESQ ACT		06	07	08	10
17Ah	0503030275	MANCAL AGRICOLA F Q 19,40/19,60 X 37		12	14	16	20
17Ai	0502020646	LUVA GUIA EIXO ADB ACTIVA		12	14	16	20
17Aj	0501010637	ARRUELA LISA Q20 X 45 X 3,0 PST2 ZN		12	14	16	20
17Ak	0503012102	GRAXEIRA 1845-18		18	21	24	30
17B	0501068529	CORPO MEXEDOR		06	07	08	10
17C	0503010237	PARAFUSO 3/8 UNC X 1 C S G.5 ZN		06	07	08	10

Item	Código	Descrição	Ver Pág.	6L	7L	8L	10L
17D	0503010026	PORCA SEXTAVADA 3/8 UNC G.5 ZN		06	07	08	10
17E	0511060692	SUPT SILO ADB CPD2		06	07	08	10
17F	0521014575	PLACA TRAVA SILO ADB CPD2		24	28	32	40
17G	0501011600	PARAFUSO 1/2 BSW X 1.1/4 CAPQ G.2 ZN		24	28	32	40
17H	0511017302	ARRUELA LISA 13,50 X 32,50 X 3,0 ZN		24	28	32	40
17I	0503010019	ARRUELA PRESSAO 1/2 ZN 1K01556		24	28	32	40
17J	0503010020	PORCA 1/2 BSW 12FPP ALTA ZN 1K03768		24	28	32	40
17K	0511019411	MANCAL DIREITO AGRICOLA MEXEDOR		07	08	09	11
17L	0521010715	MANCAL ESQUERDO AGRICOLA MEXEDOR		07	08	09	11
17M	0502010671	MANCAL AGRICOLA EIXO QUADRADO 3/4		14	16	18	22
17N	0503010371	PARAFUSO 5/16 UNC X 1 C S G.5 ZN		28	32	36	44
17O	0503010179	ARRUELA PRESSAO 5/16 ZN 1K01528		28	32	36	44
17P	0503010337	PORCA SEXTAVADA 5/16 UNC G.5 ZN		52	56	52	62
17Q	0503010691	GRAXEIRA 1/4 NF		14	16	18	22
17R	0521013406	PRENDEDOR 9/16UNC X 194 X 115 CPD2		12	14	16	20
17S	0503010749	ARRUELA PRESSAO 9/16 ZN		24	28	32	40
17T	0503010132	PORCA 9/16 NC ZN		32	28	32	40
18	0501048458	VARIADOR VELOC CPD2	8	02	02	02	02
19	0501018672	LUVA ACOPL EIXO CAC SF		02	02	02	02
20	0511014218	EIXO QUADRADO 3/4 X 730		00	02	02	02
21	0511014233	EIXO Q 3/4 X 1000 CPD		00	02	02	00
22	0501018696	EIXO Q 3/4 X 1500		00	00	02	00
23	0521013278	EIXO Q 3/4 X 1580 CPD2		00	00	02	00
24	0501018698	EIXO Q 3/4 X 1850		02	02	02	02
25	0521013277	EIXO Q 3/4 X 2485 CPD2		00	02	02	02
26	0511017231	EIXO Q 3/4 X 2500		02	00	02	00
27	0511014238	EIXO QUADRADO 3/4 X 2650		02	02	02	02
28	0511014237	EIXO QUADRADO 3/4 X 2800		00	00	02	00
29	0521010691	PRENDEDOR EIXO Q 3/4		40	44	48	56
30	0503010373	PARAFUSO 1/4 UNC X 2 CS G.2 ZN		40	44	48	56
31	0501010694	ARRUELA LISA 8,50 X 18 X 1,50 ZN		40	44	48	56
32	0503010143	ARRUELA PRESSAO 1/4 ZN 1K01518		40	44	48	56
33	0503010144	PORCA SEXTAVADA 1/4 UNC G.5 ZN		40	44	48	56
34	0521013291	TRAVA EIXO TRANSM CPD2		04	06	06	06
35	0503010397	PARAFUSO 5/16 UNC X 1.3/4 C S G.2 ZN		12	12	18	18
36	0502011315	ENGRENAGEM 8Z P 31,75		02	03	04	04
37	0502011349	ENGRENAGEM 18Z P 31,75		02	03	04	04
38	0503011263	CORRENTE 2050 X 22 ELOS+REDUTOR		02	03	04	04
39	0501049293	LINHA DIR COMPL CPD2		03	04	04	05
40	0501049294	LINHA ESQ COMPL CPD2		03	04	04	05
41	0501054029	RODADO DIR ARTIC S/PNEU CPD2		01	01	01	01
42	0501054030	RODADO ESQ ARTIC S/PNEU CPD2		01	01	01	01
43	0503060105	RODA COM PNEU 5.60 X 15 4L COMPLETO MILITAR		02	02	02	02
44	0501011075	TRAVA DESCANSO		02	02	02	02
45	0521010579	EIXO JUNCAO 25 X 115 FURO 100 ZN ATCR 12A28		01	01	01	01
46	0521010596	EIXO JUNCAO 27,80 X 125 ZN		02	02	02	02
47	0503031035	CUPILHA 6 X 88		05	05	05	05



Item	Código	Descrição	Ver Pág.	12L	14L	16L	20L
01	0511060483	CANUDO DIR. ESQ. CHASSI CPD2		02	02	02	00
02	0501069953	CANUDO DIR/ESQ CHASSI CPD2		00	00	00	02
03	0501017305	PARAFUSO 3/4 UNC X 2.1/4 CAPQ G.5 ZN		04	04	04	04
04	0501010322	ARRUELA LISA 20,50 X 46 X 4,00 ZN		04	04	04	04
05	0503010023	ARRUELA PRESSAO 3/4 ZN 1K01584		04	04	04	04
06	0503010014	PORCA SEXTAVADA 3/4 UNC (PESADA) G.5 ZN		04	04	04	04
07	0501069524	CANUDO 4400 CPD2		01	01	01	01
08	0501069943	FIXD CHASSI CPD2		04	04	04	04
09	0501069940	ENG INF CPD2		02	02	02	02
10	0501069941	ENG SUP CPD2		01	01	01	01
11	0501069951	DESCANSO 1030		02	02	02	02
12	0501069950	SUPT DESC CPD2		02	02	02	02
13	0502011558	PRENDEDOR CAHF		16	16	16	16
14	0503012109	PARAF 3/4 UNC X 6.1/4 CAPQ G.5 ZN		28	28	28	28
15	0511017305	ARRUELA LISA 19,50 X 35 X 3,00 ZN		28	28	28	28
16	0503011255	PORCA SEXTAVADA AUTOTRAVANTE MEC/TORQUE 3/4 UNC G.5 ZN		28	28	28	28
17	0501048460	SILO ADB C/SUPT CPD2		06	07	08	10
17A	0501052378	SILO ADB COMPL CPD2		06	07	08	10
17Aa	0503031530	SILO ADB AMARELO/TAMPA VERDE CAHF2		06	07	08	10
17Ab	0521015427	TUBO PVC SILO ADB CAHF2/CPD2		06	07	08	10
17Ac	0501013774	SUPLEMENTO VEDACAO		06	07	08	10
17Ad	0502011681	LUVA CENTR GUIA EIXO ADB ACTIVA 99		06	07	08	10
17Ae	0503031527	MANCAL AGR FQ 19,40/19,60 X 13,50		12	14	16	20
17Af	0503031469	COND HELIC 185XP.31,75 DIR ACT		06	07	08	10
17Ag	0503031471	COND HELIC 185XP.31,75 ESQ ACT		06	07	08	10
17Ah	0503030275	MANCAL AGRICOLA F Q 19,40/19,60 X 37		12	14	16	20
17Ai	0502020646	LUVA GUIA EIXO ADB ACTIVA		12	14	16	20
17Aj	0501010637	ARRUELA LISA Q20 X 45 X 3,0 PST2 ZN		12	14	16	20
17Ak	0503012102	GRAXEIRA 1845-18		18	21	24	20
17B	0501068529	CORPO MEXEDOR		06	07	08	10
17C	0503010237	PARAFUSO 3/8 UNC X 1 C S G.5 ZN		06	07	08	10

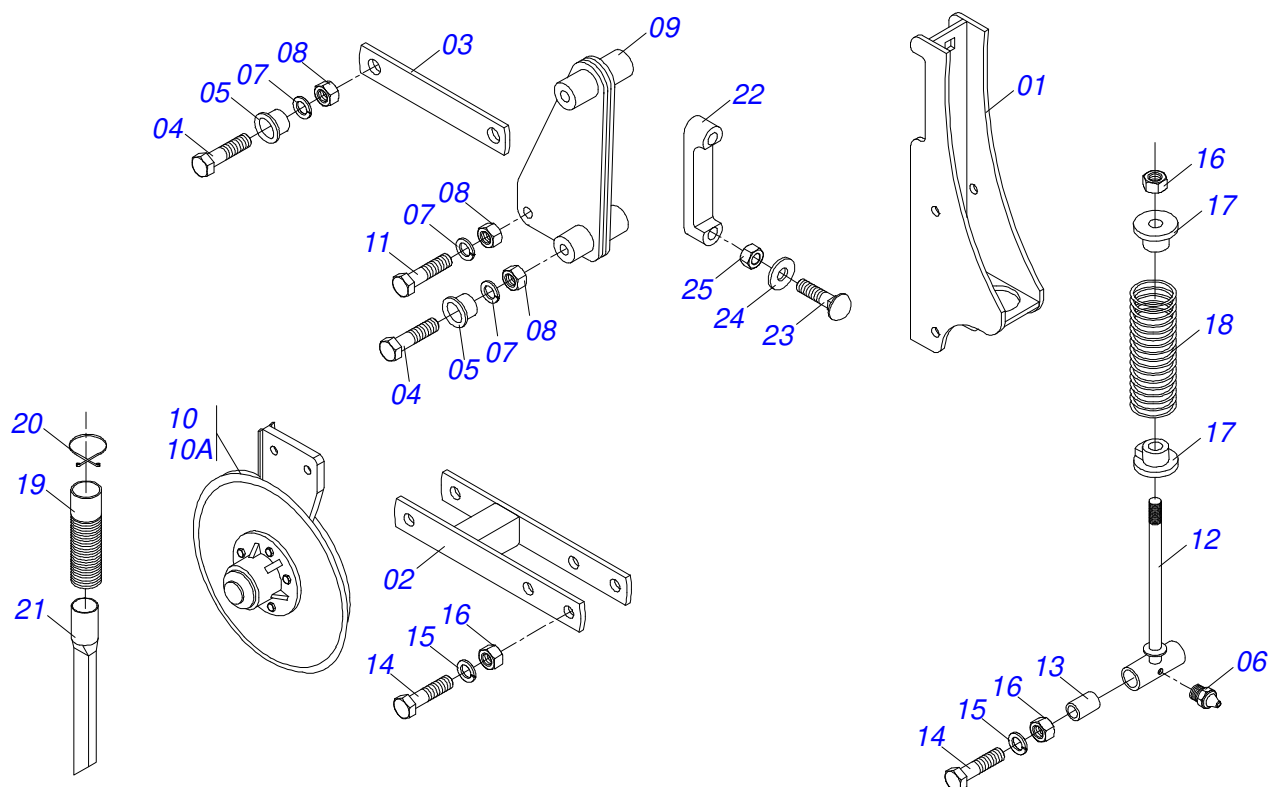
Item	Código	Descrição	Ver Pág.	12L	14L	16L	20L
17D	0503010026	PORCA SEXTAVADA 3/8 UNC G.5 ZN		02	02	02	02
17E	0511060692	SUPT SILO ADB CPD2		06	07	08	10
17F	0521014575	PLACA TRAVA SILO ADB CPD2		24	28	32	40
17G	0501011600	PARAFUSO 1/2 BSW X 1.1/4 CAPQ G.2 ZN		24	28	32	40
17H	0511017302	ARRUELA LISA 13,50 X 32,50 X 3,0 ZN		24	28	32	40
17I	0503010019	ARRUELA PRESSAO 1/2 ZN 1K01556		24	28	32	40
17J	0503010020	PORCA 1/2 BSW 12FPP ALTA ZN 1K03768		24	28	32	40
17K	0511019411	MANCAL DIREITO AGRICOLA MEXEDOR		07	08	09	11
17L	0521010715	MANCAL ESQUERDO AGRICOLA MEXEDOR		07	08	09	11
17M	0502010671	MANCAL AGRICOLA EIXO QUADRADO 3/4		14	16	18	22
17N	0503010371	PARAFUSO 5/16 UNC X 1 C S G.5 ZN		28	32	36	44
17O	0503010179	ARRUELA PRESSAO 5/16 ZN 1K01528		28	32	36	44
17P	0503010337	PORCA SEXTAVADA 5/16 UNC G.5 ZN		52	56	52	62
17Q	0503010691	GRAXEIRA 1/4 NF		14	16	18	22
17R	0521013406	PRENDEDOR 9/16UNC X 194 X 115 CPD2		12	14	16	20
17S	0503010749	ARRUELA PRESSAO 9/16 ZN		24	28	32	40
17T	0503010132	PORCA 9/16 NC ZN		24	28	32	40
18	0501048458	VARIADOR VELOC CPD2	8	02	02	02	02
19	0501018672	LUVA ACOPL EIXO CAC SF		02	02	02	02
20	0511014218	EIXO QUADRADO 3/4 X 730		00	02	02	00
21	0511014233	EIXO Q 3/4 X 1000 CPD		00	02	02	00
22	0501018696	EIXO Q 3/4 X 1500		00	00	00	02
23	0521013278	EIXO Q 3/4 X 1580 CPD2		00	00	00	02
24	0501018698	EIXO Q 3/4 X 1850		02	02	02	02
25	0521013277	EIXO Q 3/4 X 2485 CPD2		00	02	02	02
26	0511017231	EIXO Q 3/4 X 2500		02	00	00	00
27	0511014238	EIXO QUADRADO 3/4 X 2650		02	02	02	00
28	0511014237	EIXO QUADRADO 3/4 X 2800		00	00	02	00
29	0521010691	PRENDEDOR EIXO Q 3/4		40	44	48	56
30	0503010373	PARAFUSO 1/4 UNC X 2 CS G.2 ZN		40	44	48	56
31	0501010694	ARRUELA LISA 8,50 X 18 X 1,50 ZN		40	44	48	56
32	0503010143	ARRUELA PRESSAO 1/4 ZN 1K01518		40	44	48	56
33	0503010144	PORCA SEXTAVADA 1/4 UNC G.5 ZN		40	44	48	56
34	0521013291	TRAVA EIXO TRANSM CPD2		04	06	06	06
35	0503010397	PARAFUSO 5/16 UNC X 1.3/4 C S G.2 ZN		12	12	18	18
36	0502011315	ENGRENAGEM 8Z P 31,75		02	03	04	04
37	0502011349	ENGRENAGEM 18Z P 31,75		02	03	04	04
38	0503011263	CORRENTE 2050 X 22 ELOS+REDUTOR		02	03	04	04
39	0501049293	LINHA DIR COMPL CPD2		06	07	08	10
40	0501049294	LINHA ESQ COMPL CPD2		06	07	08	10
41	0501054029	RODADO DIR ARTIC S/PNEU CPD2		01	01	01	01
42	0501054030	RODADO ESQ ARTIC S/PNEU CPD2		01	01	01	01
43	0503060105	RODA COM PNEU 5.60 X 15 4L COMPLETO MILITAR		02	02	02	02
43A	0503011010	PNEU 5.60 X 15 MILITAR 4 LONAS		02	02	02	02
43B	0503010791	CAMARA AR F 15		02	02	02	02
43C	0503010789	RODA 4.5J X 15H2 X 4F X16,5X 152,40		02	02	02	02
44	0501011075	TRAVA DESCANSO		02	02	02	02
45	0521010579	EIXO JUNCAO 25 X 115 FURO 100 ZN ATCR 12A28		01	01	01	01
46	0521010596	EIXO JUNCAO 27,80 X 125 ZN		02	02	02	02
47	0503031035	CUPILHA 6 X 88		05	05	05	05



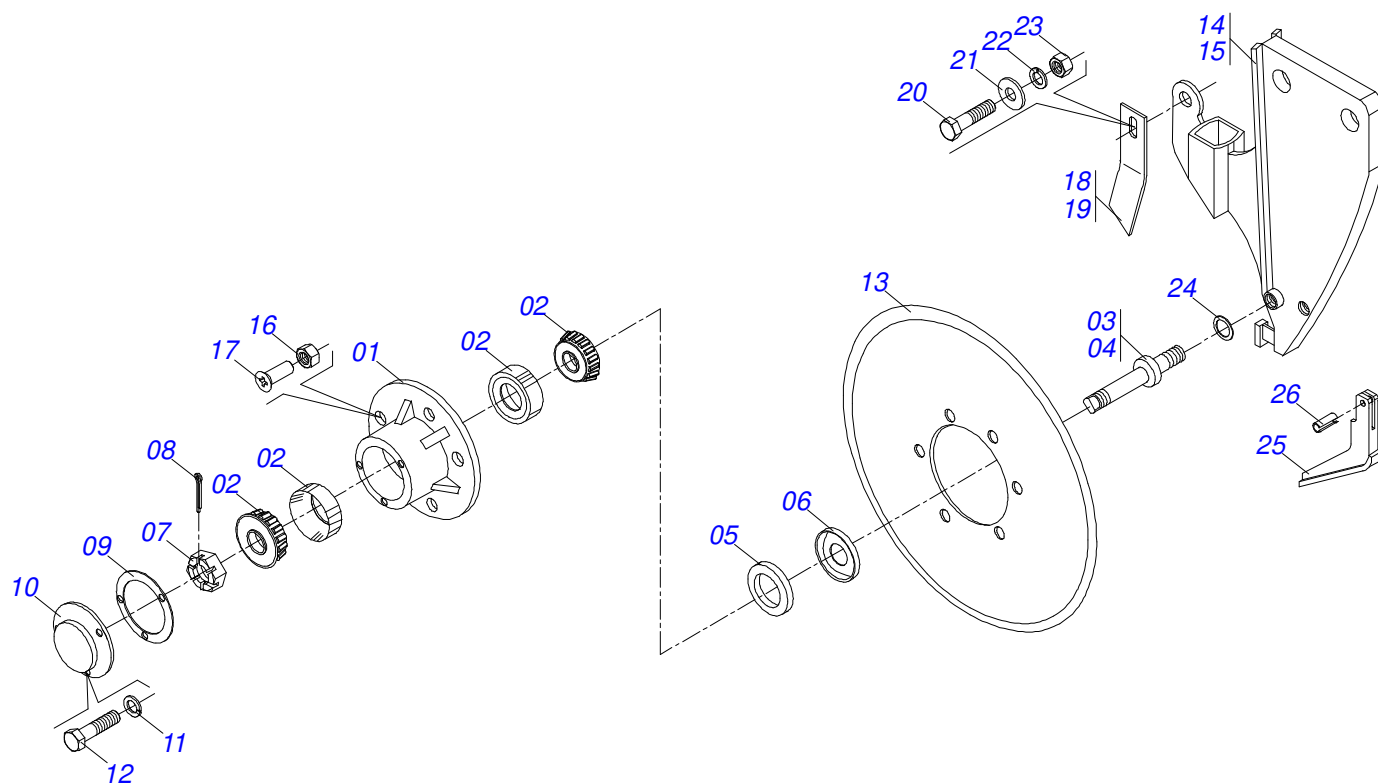
Item	Código	Descrição	Ver Pág.	DIR	ESQ
01	0511063322	CAIXA SUSTENT RODADO CPD2		01	01
02	0511063319	BRACO RODADO DIREITO CPD2		01	00
03	0511063320	BRACO RODADO ESQUERDO CPD2		00	01
04	0501054085	MANCAL FIX EIXO COMPL CPD2	11	02	02
05	0531013812	EIXO TRANSM INFERIOR CPD2		01	01
06	0502011334	ENGRENAGEM 14Z P 31,75 FR35,20		03	03
07	0503010756	PINO ELASTICO 701168 6 X 60		02	02
08	0501053355	MOLA TRACAO COM ENGATE		01	01
08A	0503030806	MOLA TRACAO 58,0 X 202 X 7,94		01	01
08B	0502011060	ENGATE MOLA		01	01
09	0503013329	PARAF 1/2UNCX4.3/4 CS G.8 RT ZN		02	02
10	0511017302	ARRUELA LISA 13,50 X 32,50 X 3,0 ZN		02	02
11	0531013816	EIXO FIXACAO MOLAS CPD2		01	01
12	0531013817	EIXO TRANSM SUP CPD2		01	01
13	0501052759	MANCAL CAIXA CAMBIO COMPLETO	9	02	02
13A	0502011697	MANCAL CAIXA CAMBIO		01	01
13B	0503011410	ROLAMENTO 6005 2RS1		01	01
13C	0503011105	ANEL RETENTOR PARA FURO 502047		01	01
14	0502011337	ENGR 14Z P 31,75 FQ 3/4 SDA		01	01
15	0503010292	PINO ELASTICO 701164 6 X 40		02	02
16	0521010691	PRENDEDOR EIXO Q 3/4		02	02
17	0503010373	PARAFUSO 1/4 UNC X 2 CS G.2 ZN		02	02
18	0501010694	ARRUELA LISA 8,50 X 18 X 1,50 ZN		02	02
19	0503010143	ARRUELA PRESSAO 1/4 ZN 1K01518		02	02
20	0503010144	PORCA SEXTAVADA 1/4 UNC G.5 ZN		02	02
21	0501048672	ESTICADOR CORRENTE COMPLETO CAMBIO	10	01	01
22	0501069944	EIXO RODADO C/FLANGE CPD2		01	01
23	0503010816	ROLAMENTO 6207 RS1		02	02
24	0503010845	ANEL RETENTOR PARA EIXO 501035		01	01
25	0501010127	PARAFUSO ROD9/16UNFX1.7/8CR G.5 REC ZN		04	04
26	0503010035	PORCA CONICA 9/16 UNF ZN		04	04



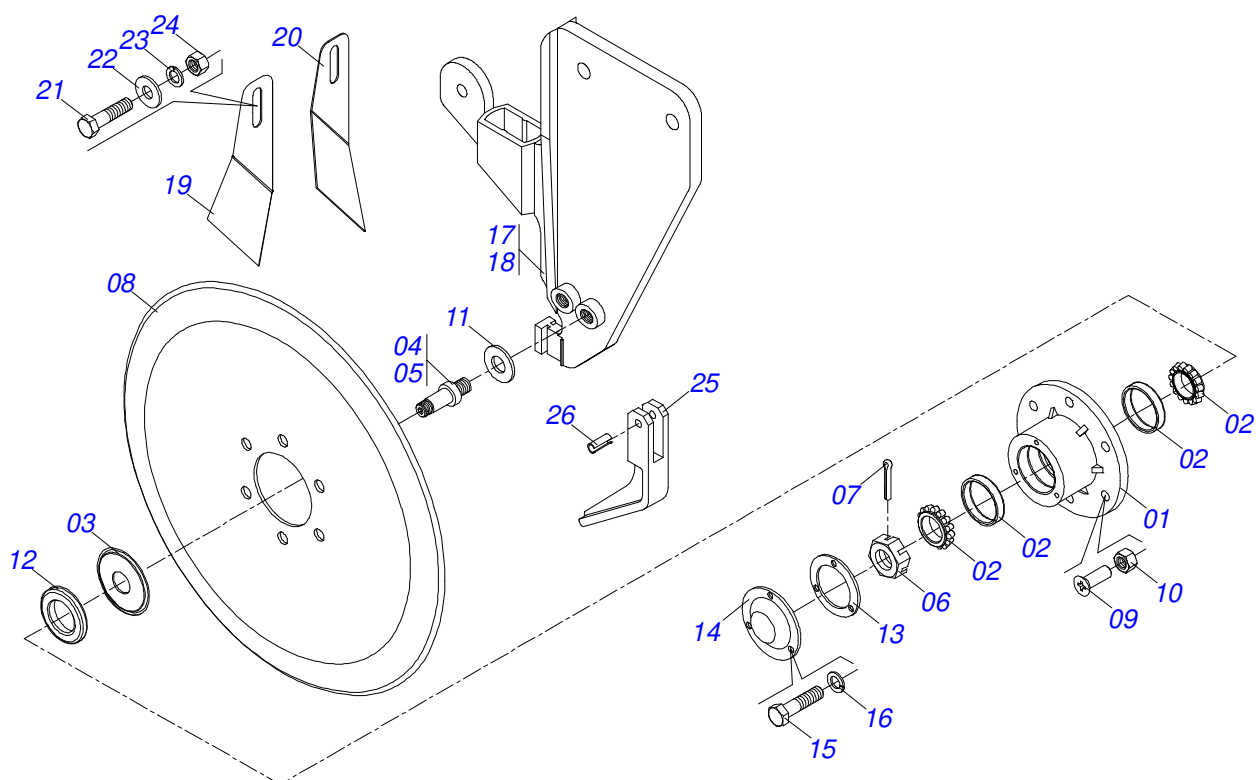
Item	Código	Descrição	Ver Pág.	DIR ESQ
27	0521013442	ARRUELA LISA 35,10 X 71,96 X 3,0 ZN	01	01
28	0521010530	EIXO JUNCAO 6,80 X 60	01	01
29	0503010140	CONTRAPINO 1/8 X 3/4	01	01
30	0511063318	ESTICADOR ROD ARTIC CPD2	01	01
31	0503010751	PARAFUSO 3/8 UNC X 1.1/4 CS G.5 ZN	01	01
32	0501010984	ARRUELA LISA 10,50 X 27 X 3,00 ZN	01	01
33	0503010025	ARRUELA PRESSAO 3/8 ZN 1K01527	01	01
34	0503010026	PORCA SEXTAVADA 3/8 UNC G.5 ZN	01	01
35	0503030402	ROLDANA	01	01
36	0503010302	ANEL RETENTOR PARA EIXO 501019	01	01
37	0503010987	CORR 2050 X 38 ELOS+RED	01	01
38	0503012797	CORRENTE 2050 X 57 ELOS+EM	01	01
39	0531013819	CAPA PROTECAO CORRENTE CPD2	01	01
40	0503010209	PORCA BORBOLETA 3/8 NC SA	02	02
41	0501018466	ARRUELA LISA 35,50 X 50 X 1,50 ZN	04	04
42	0503011081	ROLAMENTO 6207 2RS1	02	02



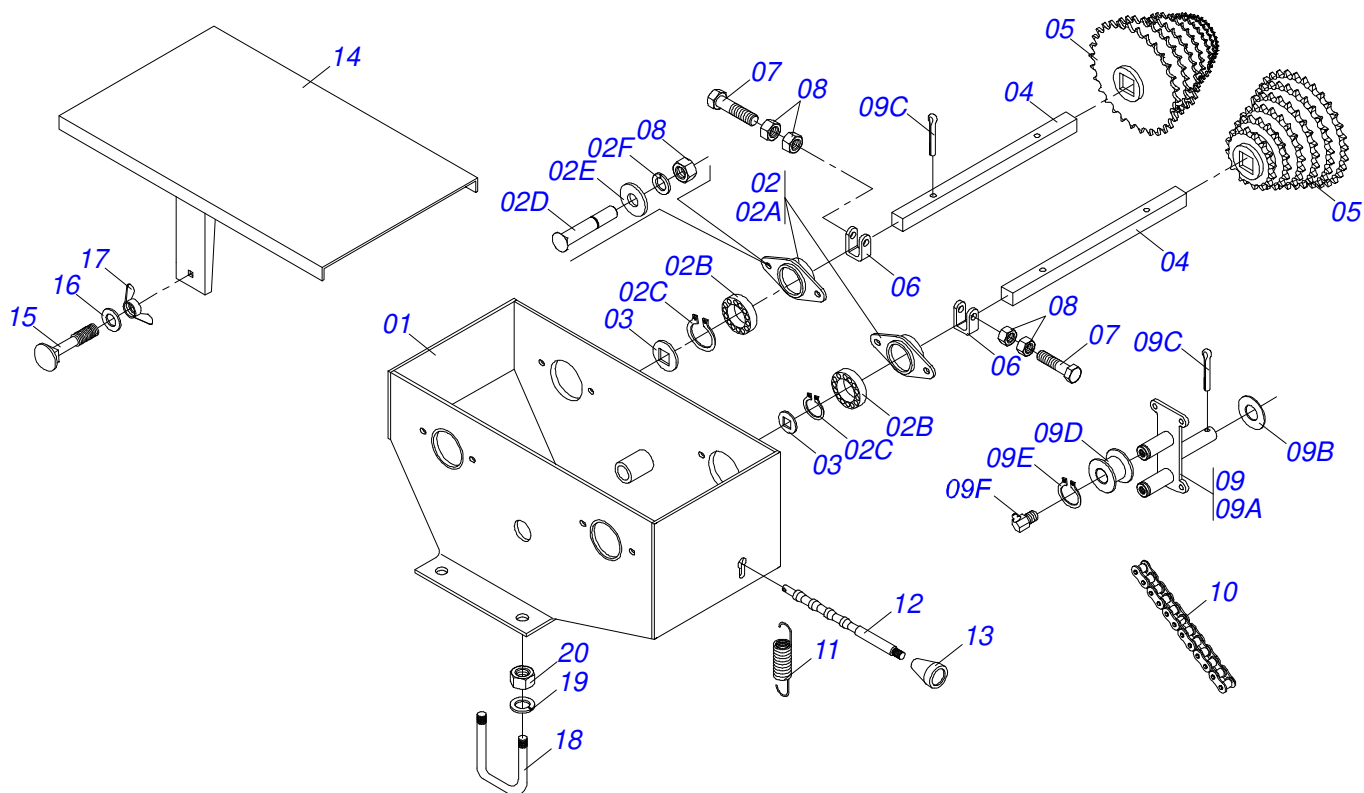
Item	Código	Descrição	Ver Pág.	DIR ESQ
00	0501049293	LINHA DIR COMPL	CPD2	01 00
00A	0501049294	LINHA ESQ COMPL	CPD2	00 01
01	0501069942	FIXD FRONTAL PARALG	CPD2	01 01
02	0501069946	FIXD INF PARALG	CPD2	01 01
03	0521013241	BARRA MENOR PARALG	CPD2	02 02
04	0501013867	PARAFUSO 5/8 UNC X 6 CS G.5 ZN		04 04
05	0531011348	LUVA ARTIC PARALG	CPD2	08 08
06	0503010002	GRAXEIRA 1800		01 01
07	0503010027	ARRUELA PRESSAO 5/8 ZN 1K01574		05 05
08	0503010013	PORCA SEXTAVADA 5/8 UNC G.5 ZN		05 05
09	0501069947	FIXD TRAS DDD	CPD2	01 01
10	0501052112	DDD ADB DIR 15 X 15 COMPL	CPD2	00 01
10A	0501052113	DDD ADB ESQ 15 X 15 COMPL	CPD2	01 00
11	0501010100	PARAFUSO 5/8 UNC X 2 CS G.5 ZN		01 01
12	0501069948	REGD MOLA DDD	CPD2	01 01
13	0521012715	LUVA 19,50 X 25 X 98		01 01
14	0503011198	PARAFUSO 3/4 UNC X 6 CS G.5 ZN		01 01
15	0503010023	ARRUELA PRESSAO 3/4 ZN 1K01584		01 01
16	0503010014	PORCA SEXTAVADA 3/4 UNC (PESADA) G.5 ZN		02 02
17	0502020393	APOIO SUPERIOR MOLA		02 02
18	0503031450	MOLA COMPR 68,5 X 235 X 11,11		01 01
19	0503030408	MANGOTE 2X2X390		01 01
20	0503031076	PRENDEDOR MANGOTE 2 ZN		02 02
21	0503030520	BOCAL SD		01 01
22	0502011558	PRENDEDOR	CAHF	01 01
23	0503012109	PARAF 3/4 UNC X 6.1/4 CAPQ G.5 ZN		02 02
24	0511017305	ARRUELA LISA 19,50 X 35 X 3,00 ZN		02 02
25	0503011255	PORCA SEXTAVADA AUTOTRAVANTE MEC/TORQUE 3/4 UNC G.5 ZN		02 02



Item	Código	Descrição	Ver Pág.	DIR ESQ
00	0501052112	DDD ADB DIR 15 X 15 COMPL CPD2	01	00
00A	0501052113	DDD ADB ESQ 15 X 15 COMPL CPD2	00	01
01	0502011930	CAIXA DISCO DUPLO DESENCONTRADO	02	02
02	0503010598	ROLAMENTO 30204	04	04
03	0521019154	EIXO DIREITO CUBO DDD	01	01
04	0521019148	EIXO ESQUERDO CUBO DDD	01	01
05	0503011112	RETENTOR 02376-BRG	02	02
06	0511011927	PORTA PO 58,50 X 19,20 X 7,50 PST3	02	02
07	0503030282	PORCA CASTELO 3/4 NF X 12 ZN	02	02
08	0503010140	CONTRAPINO 1/8 X 3/4	02	02
09	0503030757	JUNTA VEDACAO 71,50 X 50 X 0,50	02	02
10	0521019178	TAMPA DE PROTEÇÃO DO DDD ZN	02	02
11	0503010143	ARRUELA PRESSAO 1/4 ZN 1K01518	06	06
12	0503010519	PARAFUSO 1/4 UNC X 5/8 C S G.2 ZN	06	06
13	0603022042	DPL15X4 C1,2AFSFR68,5+6FR D342 TATU	02	02
14	0502011565	SUPT DDD 15X15 DIR CPD2	01	00
15	0502011566	SUPT DDD 15X15 ESQ CPD2	00	01
16	0503010337	PORCA SEXTAVADA 5/16 UNC G.5 ZN	12	12
17	0503010546	PARAFUSO 5/16UNCX7/8 CE PHILLIPS G5 ZN	12	12
18	0501017541	LIMPADOR DD DIREITO	01	01
19	0501017542	LIMPADOR DD ESQUERDO	01	01
20	0503010751	PARAFUSO 3/8 UNC X 1.1/4 CS G.5 ZN	01	01
21	0501010984	ARRUELA LISA 10,50 X 27 X 3,00 ZN	02	02
22	0503010025	ARRUELA PRESSAO 3/8 ZN 1K01527	01	01
23	0503010026	PORCA SEXTAVADA 3/8 UNC G.5 ZN	01	01
24	0511015098	ARRUELA LISA 19 X 30 X 0,50 ZN	02	02
25	0502070062	LIMPADOR	01	01
26	0503011402	PINO ELASTICO 701156 6 X 20	01	01



Item	Código	Descrição	Ver Pág.	DIR ESQ
00	0501052112	DDD ADB DIR 15 X 15 COMPL CPD2	01	00
00A	0501052113	DDD ADB ESQ 15 X 15 COMPL CPD2	00	01
01	0502011930	CAIXA DISCO DUPLO DESENCONTRADO	02	02
02	0503010598	ROLAMENTO 30204	04	04
03	0503011112	RETENTOR 02376-BRG	02	02
04	0521019154	EIXO DIREITO CUBO DDD	01	01
05	0521019148	EIXO ESQUERDO CUBO DDD	01	01
06	0503030282	PORCA CASTELO 3/4 NF X 12 ZN	02	02
07	0503010257	CONTRAPINO 1/8 X 1 SA 1G13310	02	02
08	0603022042	DPL15X4 C1,2AFSFR68,5+6FR D342 TATU	02	02
09	0503010546	PARAFUSO 5/16UNCX7/8 CE PHILLIPS G5 ZN	12	12
10	0503010337	PORCA SEXTAVADA 5/16 UNC G.5 ZN	12	12
11	0511015098	ARRUELA LISA 19 X 30 X 0,50 ZN	02	02
12	0511011927	PORTA PO 58,50 X 19,20 X 7,50 PST3	02	02
13	0503030757	JUNTA VEDACAO 71,50 X 50 X 0,50	02	02
14	0521019178	TAMPA DE PROTEÇÃO DO DDD ZN	02	02
15	0503014729	PARAFUSO 1/4 UNF X 1/2 C S G.5 ZN	06	06
16	0503011441	ARRUELA PRESSAO 1/4 SA	06	06
17	0502011565	SUPT DDD 15X15 DIR CPD2	01	00
18	0502011566	SUPT DDD 15X15 ESQ CPD2	00	01
19	0501017542	LIMPADOR DD ESQUERDO	01	01
20	0501017541	LIMPADOR DD DIREITO	01	01
21	0503010751	PARAFUSO 3/8 UNC X 1.1/4 CS G.5 ZN	01	01
22	0501010984	ARRUELA LISA 10,50 X 27 X 3,00 ZN	02	02
23	0503011443	ARRUELA PRESSAO 3/8 SA	01	01
24	0503010026	PORCA SEXTAVADA 3/8 UNC G.5 ZN	01	01
25	0502070062	LIMPADOR	01	01
26	0503011402	PINO ELASTICO 701156 6 X 20	01	01



Item	Código	Descrição	Ver Pág.	QT
01	0501069952	CX VARIADOR VELOC DIR CPD2		01
02	0501053361	MANCAL DUPLO VARIADOR VELOC CPD2		04
02A	0502011987	CAIXA MANCAL DUPLO		04
02B	0503011410	ROLAMENTO 6005 2RS1		08
02C	0503011105	ANEL RETENTOR PARA FURO 502047		04
02D	0503012163	PARAFUSO 5/16 UNC X 1.1/2 CAPQ G2 ZN		08
02E	0501010694	ARRUELA LISA 8,50 X 18 X 1,50 ZN		08
02F	0503010179	ARRUELA PRESSAO 5/16 ZN 1K01528		08
03	0511017136	ARRUELA LISA Q20 X 45 X 2,00 ZN		04
04	0521013283	EIXO TRANSM VARIADOR VELOC CPD2		02
05	0501069700	CONJ ENGR ADB PST ACT		02
06	0521013222	U ARRAST PST ACT		04
07	0503010397	PARAFUSO 5/16 UNC X 1.3/4 C S G.2 ZN		04
08	0503010337	PORCA SEXTAVADA 5/16 UNC G.5 ZN		16
09	0501053529	ESTIC CORR CAMBIO COMPL CPD2		01
09A	0501069987	ESTIC CORR CX VARIADOR VELOC CPD2		01
09B	0511015098	ARRUELA LISA 19 X 30 X 0,50 ZN		03
09C	0503010571	CONTRAPINO 1/4 X 1.1/2		05
09D	0503030402	ROLDANA		02
09E	0503010302	ANEL RETENTOR PARA EIXO 501019		02
09F	0503010004	GRAXEIRA 1890 3/8 (1/8 BSP)		02
10	0503012143	CORRENTE 40-1 X 78 ELOS+RED		01
11	0503030093	MOLA TRACAO 20 X 100 X 2,5		01
12	0521013282	ACIOND RECAMBIO CPD2		01
13	0503030878	MANIPULO ALAVANCA		01
14	0501069980	TAMPA CX VARIADOR VELOC CPD2		01
15	0503011953	PARAFUSO 5/16 UNC X 1 CAPQ G.2 ZN		02
16	0521013303	ARRUELA FIX TAMPA CPD2/CAHF2		02
17	0503010499	PORCA BORBOLETA 5/16 NC CORPO 1/2 LEVE		02
18	0521013406	PRENDEDOR 9/16UNC X 194 X 115 CPD2		02
19	0503010749	ARRUELA PRESSAO 9/16 ZN		04



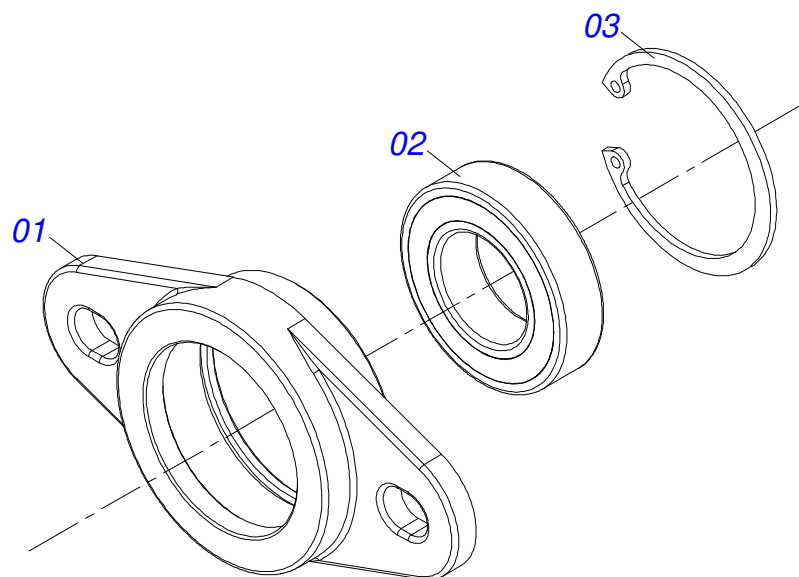
CPD2 - 02/04/05/06/07/08/10/12/13/14/15/16/18/20D

VARIADOR VELOC

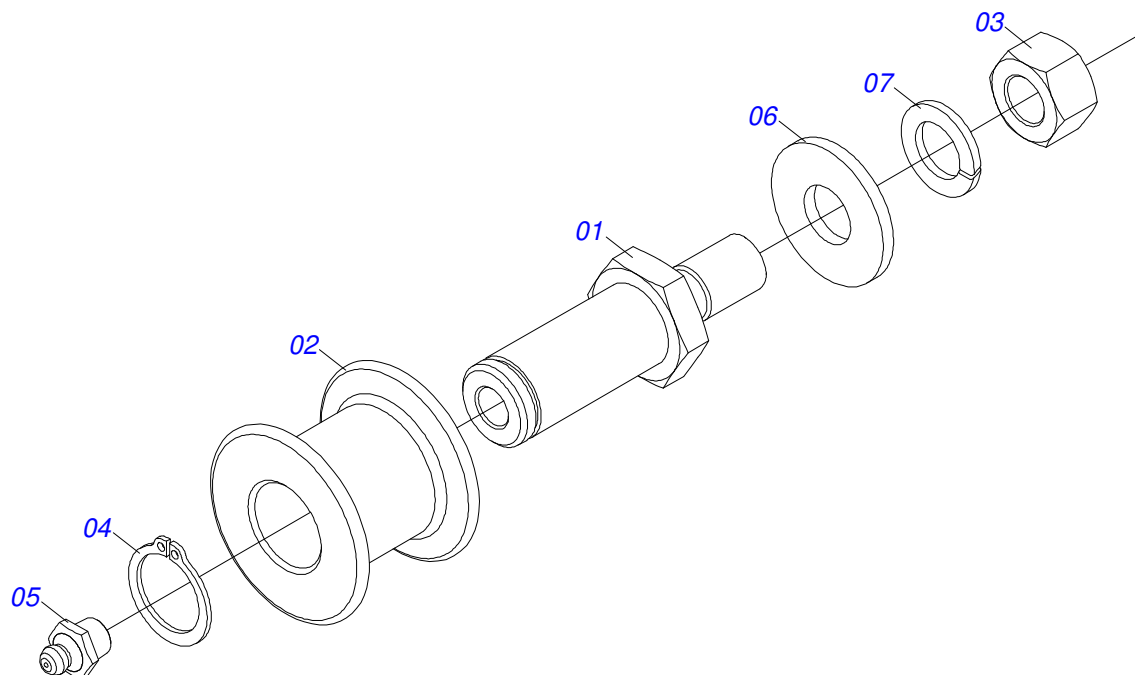
CPD2

Página 8
0501048458

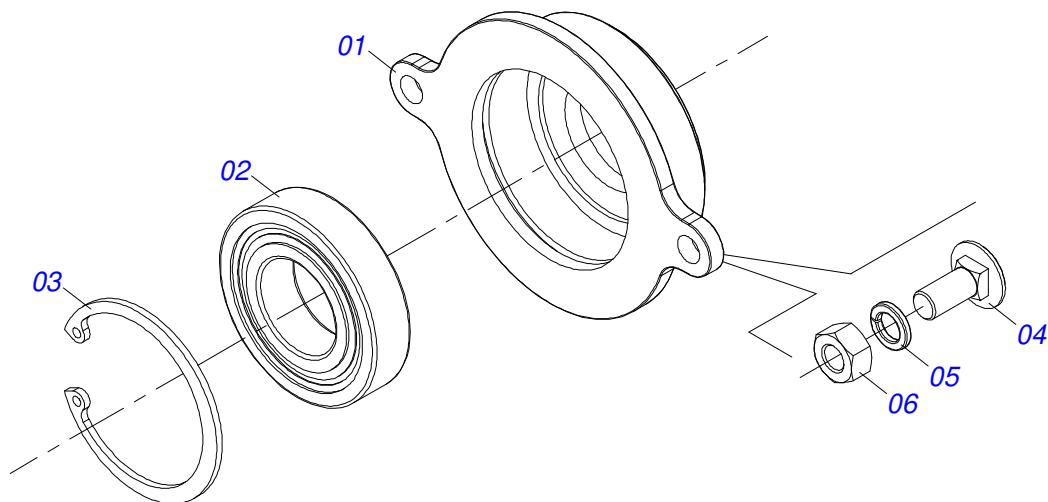
Item	Código	Descrição	Ver Pág.	QT
20	0503010132	PORCA 9/16 NC ZN		04



Item	Código	Descrição	Ver Pág.	QT
001	0502011697	MANCAL CAIXA CAMBIO		01
002	0503011410	ROLAMENTO 6005 2RS1		01
003	0503011105	ANEL RETENTOR PARA FURO 502047		01



Item	Código	Descrição	Ver Pág.	QT
01	0521012529	EIXO ESTICADOR CORRENTE		01
02	0503030402	ROLDANA		01
03	0503010060	PORCA SEXTAVADA 1/2 UNC G.5 ZN		01
04	0503010302	ANEL RETENTOR PARA EIXO 501019		01
05	0503010002	GRAXEIRA 1800		01
06	0511017302	ARRUELA LISA 13,50 X 32,50 X 3,0 ZN		02
07	0503010019	ARRUELA PRESSAO 1/2 ZN 1K01556		01



Item	Código	Descrição	Ver Pág.	QT
01	0511063321	MANCAL FIXACAO EIXO CPD2		01
02	0503011081	ROLAMENTO 6207 2RS1		01
03	0503010370	ANEL RETENTOR PARA FURO 502072		01
04	0503011952	PARAFUSO 5/16 UNC X 3/4 CAPQ G.2 ZN		02
05	0503010179	ARRUELA PRESSAO 5/16 ZN 1K01528		02
06	0503010337	PORCA SEXTAVADA 5/16 UNC G.5 ZN		02



MARCHESAN

Publicações Técnicas | Elaboração e Revisão

ALESSANDRA PATRICIA KAWAHARA CARRILI

www.marchesan.com.br

