

**CULTIVADORES**

**CPD2 -  
02/04/05/06/07/08/10/12/13/14/15/16/18/20D**

**Código:** 0501091242

**Serie:** S-1298

**Revisión:** 00

**Fecha de Revisión:** AGOSTO/2014

# CATALOGO DE PARTES



**MARCHESAN**



# PRODUCTOS

Código	Descripción
0109021077	CPD2 2DDD 4,20 2CX RT S1298
0109021040	CPD2 4DDD 4,40 2CX RT C/MEX S1298
0109020553	CPD2 4DDD 5,50 4CX RT C/MEX S1298
0109020557	CPD2 5DDD 5,50 5CX RT C/MEX S1298
0109020997	CPD2 5DDD 7,36 5CX RT C/MEX S1298
0109021058	CPD2 6DDD 5,50 3CX RT C/MEX S1298
0109021029	CPD2 6DDD 5,50 3CX RT ESP S-1298
0109021110	CPD2 6DDD 5,50 6CX RT C/MEX S1298
0109020558	CPD2 6DDD 7,36 6CX RT C/MEX S1298
0109020559	CPD2 7DDD 7,36 7CX RT C/MEX S1298
0109020590	CPD2 8DDD 4,20 4CX RT C/MEX S1298
0109020548	CPD2 8DDD 5,50 4CX RT C/MEX S1298
0109020560	CPD2 8DDD 7,36 8CX RT C/MEX S1298
0109021062	CPD2 8DDD 8,80 4CX RT C/MEX S1298
0109020541	CPD2 10DDD 5,50 5CX RT C/MEX S1298
0109021162	CPD2 10DDD 5,50 5CX 110L RT C/MEX S-1298
0109020680	CPD2 10DDD 8,80 6CX RT C/MEX S1298
0109020561	CPD2 10DDD 8,80 10CX RT C/MEX S1298
0109020549	CPD2 12DDD 7,36 6CX RT C/MEX S1298
0109021118	CPD2 13DDD 7,36 7CX RT C/MEX S1298
0109020550	CPD2 14DDD 7,36 7CX RT C/MEX S1298
0109021123	CPD2 15DDD 8,80 8CX RT C/MEX S1298
0109020551	CPD2 16DDD 7,36 8CX RT C/MEX S1298
0109021033	CPD2 18DDD 8,80 9CX RT C/MEX S-1298
0109020542	CPD2 20DDD 8,80 10CX RT C/MEX S1298
0109021161	CPD2 5DDD 5,50 5CX 110L RT C/MEX S-1298
0109020679	CPD2 8,80 10CX RT C/MEX S/DDD S1298
0109021024	CPD2 S/DDD 5,50 5CX RT C/MEX S1298
0109021096	CPD2 S/DDD 7,36 7CX RT C/MEX S-1298
0109021063	CPD2 S/DDD 7,36 8CX RT C/MEX S-1298

## ATENCIÓN: IMPORTANTE

Marchesan S.A. se reserva el derecho de perfeccionar y/o cambiar las características técnicas de sus productos, sin previo aviso y sin la obligación de proceder con los ya comercializados y sin conocimiento previo del revendedor o consumidor.



# PRODUCTOS

0109021018	CPD2 S/DDD 8,80 10CX RT C/MEX S1298
0109021155	CPD2 S/DDD 8,80 5CX RT C/MEX S-1298
0109021159	CPD2 S/DDD 8,80 6CX RT C/MEX S-1298

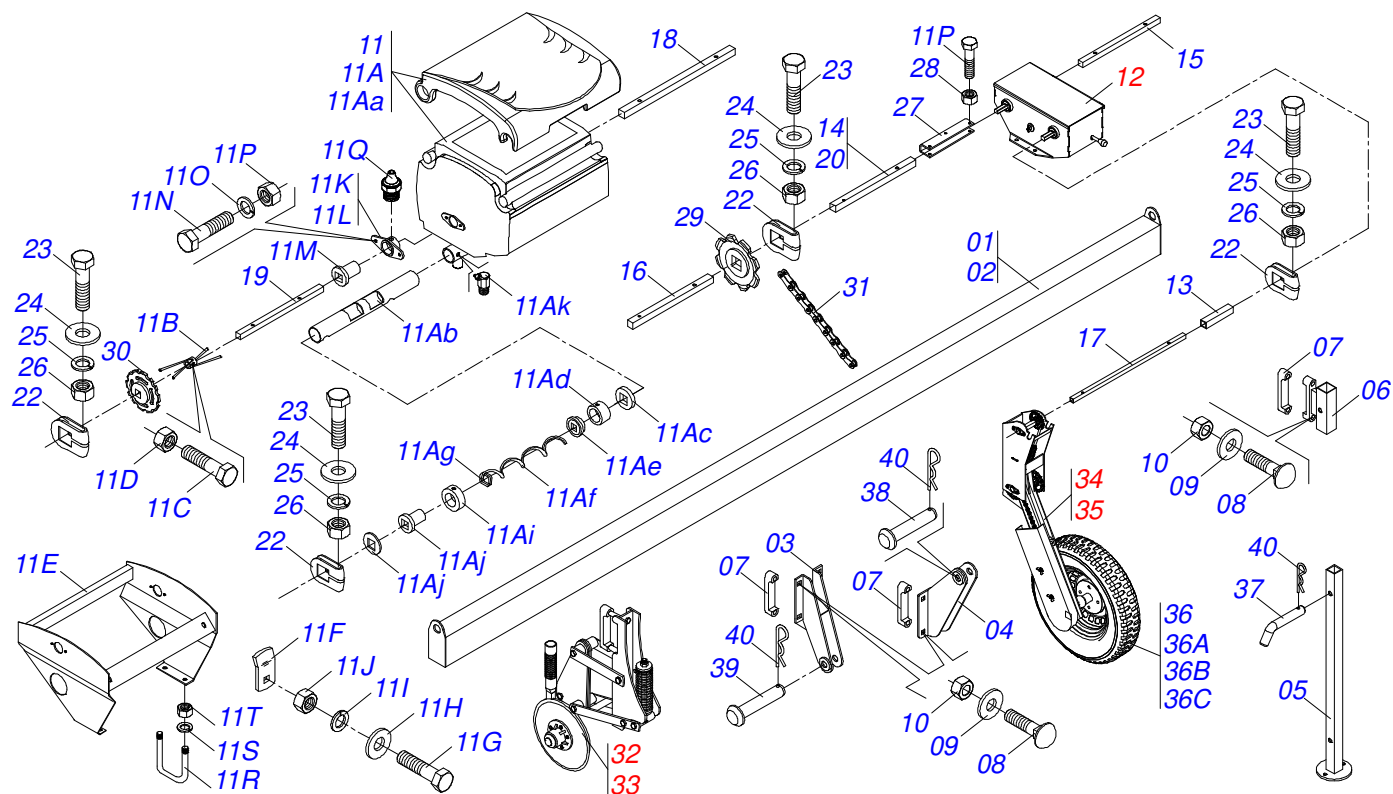
## **ATENCIÓN: IMPORTANTE**

Marchesan S.A. se reserva el derecho de perfeccionar y/o cambiar las características técnicas de sus productos, sin previo aviso y sin la obligación de proceder con los ya comercializados y sin conocimiento previo del revendedor o consumidor.



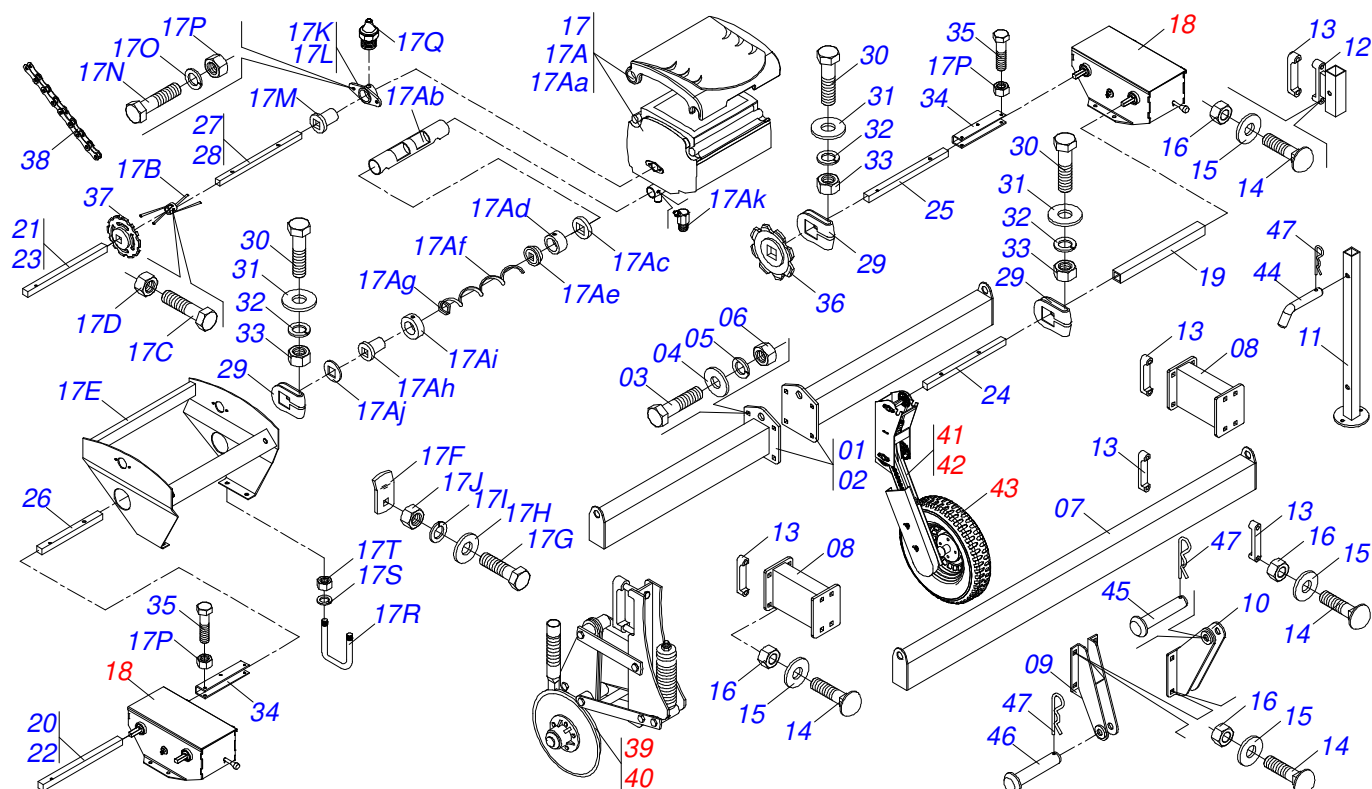
# ÍNDICE

0909090417	CHASIS 4200/5500 4/5/8/10	.....	1
0909090416	CHASIS 7360 6/7/8/10	.....	2
0909090415	CHASIS 7360 12/14/16/20	.....	3
0909090439	RODADO DE ARTICULACION DERECHO / IZQUIERDO	.....	4
0909090422	LINEA DERECHO / IZQUIERDO COMPLETA	.....	5
0909090423	DDD ABONO 15" X 15" COMPLETO	.....	6
0909092987	DDD ADUBO DER E IZQ	.....	7
0501048458	VARIADOR VELOCIDADE	.....	8
0501052759	CHUMACERA LA CAJA CAMBIO COMPLETO	.....	9
0501048672	ESTIRADOR CADENA COMPL CAMBIO	.....	10
0501054085	CHUMACERA FIJADOR EJE COMPL	.....	11



Artículo	Código	Descripción	Ver Pág.	4L	5L	8L	10L
01	0511061625	TUBO 4200		00	00	01	00
02	0511060022	TUBO 5500		01	01	01	01
03	0501069940	ENGANCHE INFERIOR		02	02	02	02
04	0501069941	ENGANCHE SUPERIOR		01	01	01	01
05	0501069951	DESCANSO 1030 CPD2		01	01	01	01
06	0501069950	SOPORTE DESCANSO		01	01	01	01
07	0502011558	TORNILLO		11	11	11	11
08	0503012109	TORNILLO 3/4" UNC X 6.1/4"		22	22	22	22
09	0511017305	ARANDELA PLANA		22	22	22	22
10	0503011255	TUERCA DE CIERRE 3/4" UNC S		22	22	22	22
11	0501048460	SIL ABONO C/ SOPORTE		04	05	04	05
11A	0501052378	SILO ABONO COMPL		04	05	04	05
11Aa	0503031530	SILO ABONO AMARILLO/TAPA VERDE		04	05	04	05
11Ab	0521015427	TUBO PVC Ø 60 X Ø 53 X 645		04	05	04	05
11Ac	0501013774	RETENES GRASA		04	05	04	05
11Ad	0502011681	BUJE CENT GUIA EJE ABONO		04	05	04	05
11Ae	0503031527	CHUMACERA AGRICOLA		08	10	08	10
11Af	0503031469	CONDUCTOR HELICOIDAL DERECHO		04	05	04	05
11Ag	0503031471	CONDUCTOR HELICOIDAL IZQUIERDO		04	05	04	05
11Ah	0503030275	CHUMACERA AGRICOLA		08	10	08	10
11Ai	0502020646	BUJE GUIA EJE ABONO		08	10	08	10
11Aj	0501010637	ARANDELA PLANA		08	10	08	10
11Ak	0503012102	GRASERA		12	15	12	15
11B	0501068529	CUERPO MEXEDOR		04	05	04	05
11C	0503010237	TORNILLO 3/8 UNC X 1		04	05	04	05
11D	0503010026	TUERCA 3/8		02	02	02	02
11E	0511060692	SOPORTE SILO ABONO		04	05	04	05
11F	0521014575	PLACA TRABA SILO ABONO		16	20	16	20
11G	0501011600	TORNILLO 1/2" BSW X 1.1/4"		16	20	16	20
11H	0511017302	ARANDELA PLANA 13.5 X 32.5 X 3.00		16	20	16	20
11I	0503010019	ARANDELA PRESION 1/2"		16	20	16	20

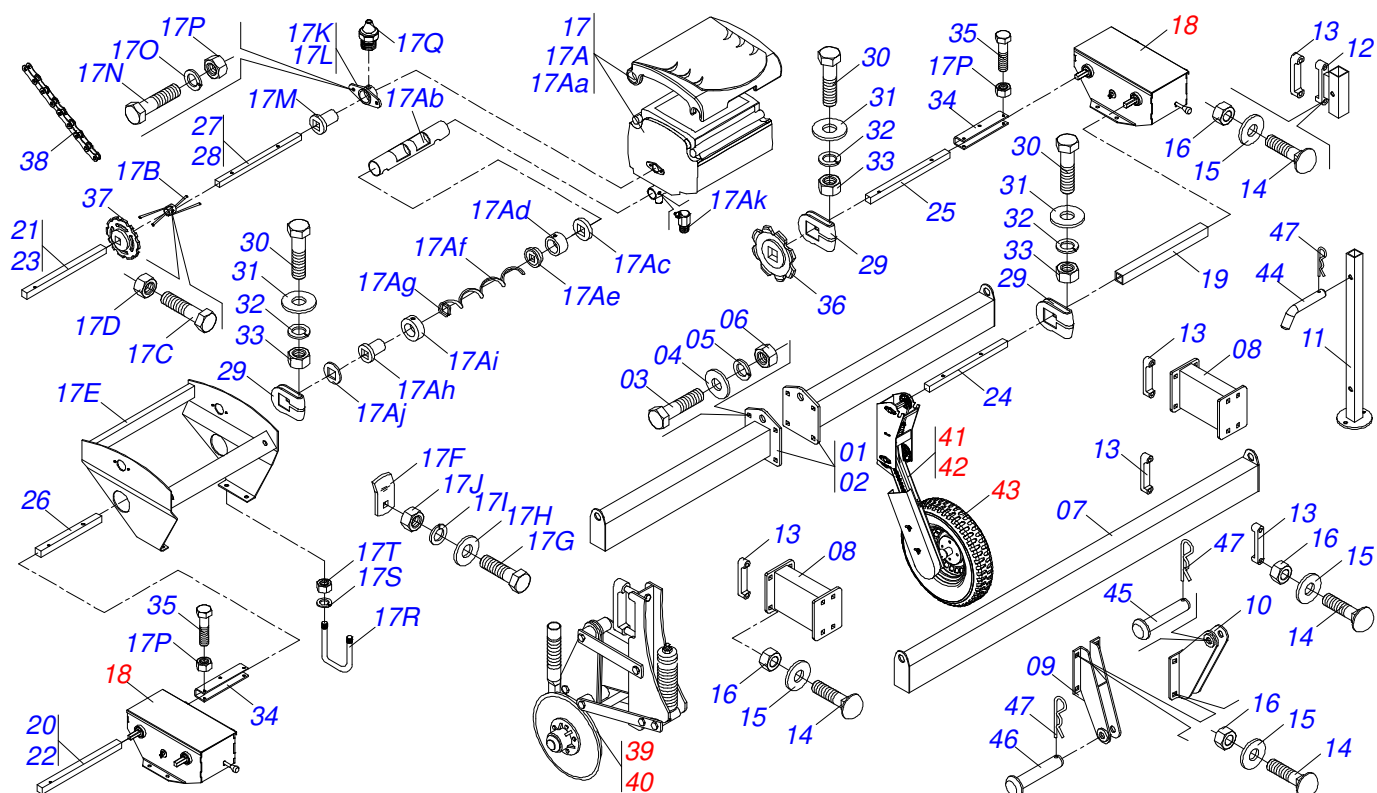
Artículo	Código	Descripción	Ver Pág.	4L	5L	8L	10L
11J	0503010020	TUERCA 1/2		16	20	16	20
11K	0511019411	CHUMACERA DERECHO		05	06	05	06
11L	0521010715	CHUMACERA IZQUIERDO		05	06	05	06
11M	0502010671	CHUMACERA CENTRAL		10	12	10	12
11N	0503010371	TORNILLO 5/16 UNC X 1		20	24	20	24
11O	0503010179	ARANDELA PRESION		20	24	20	24
11P	0503010337	TUERCA 5/16		38	24	32	24
11Q	0503010691	GRASERA 1/4" NF		10	12	10	12
11R	0521013406	PERNO 9/16 UNC X 194 X 115		08	10	08	10
11S	0503010749	ARANDELA PRESION 9/16"		16	20	16	20
11T	0503010132	TUERCA 9/16" UNC		16	20	16	20
12	0501048458	VARIADOR VELOCIDADE	8	01	01	01	01
13	0501018672	BUJE ACOPL EJE		01	01	01	01
14	0511014218	EJE CUADRADO 3/4 X 730		00	01	00	01
15	0521013958	EJE CUADRADO 3/4" X 668		00	01	00	00
16	0511014234	EJE CUADRADO 3/4" X 900		00	01	01	01
17	0501018653	EJE CUADRADO 3/4 X 1170		00	01	00	01
18	0501018699	EJE CUADRADO 3/4 X 1320		01	00	01	00
19	0501018701	EJE CUADRADO 3/4 X 2000		04	01	04	01
20	0511014436	EJE CUADRADO 3/4" X 3150		00	04	00	04
21	0502011337	ENGRANAJE 14Z P 31,75 AC 3/4"		01	01	01	01
22	0521010691	PERNO EIXO		24	28	24	28
23	0503010373	TORNILLO 1/4 UNC X 2 CS G.2 ZN		24	28	24	28
24	0501010694	ARANDELA PLANA		24	28	24	28
25	0503010143	ARANDELA PRESION		24	28	24	28
26	0503010144	TUERCA 1/4" UNC		24	28	24	28
27	0521013291	TRABA EJE TRANSPORTE		02	03	02	03
28	0503010397	TORNILLO 5/16" UNC X 1.3/4"		09	09	09	09
29	0502011315	ENGRANAJE 8Z P 31,75 AC 3/4"		02	02	02	02
30	0502011349	ENGRANAJE 18Z P 31,75 AC 3/4"		02	02	02	02
31	0503011263	CADENA 2050 X 22 ESLABON + REDUCCIÓN		02	02	02	02
32	0501049293	LINHA DERECHO COMPL		02	03	04	05
33	0501049294	LINHA IZQUIERDO COMPL		02	03	04	05
34	0501054029	RODADO DERECHO ARTIC S/PNEUMATICO		01	01	01	01
35	0501054030	RODADO IZQUIERDO ARTIC S/PNEUMATICO		01	01	01	01
36	0503060105	RUEDA CON NEUMATICO		02	02	02	02
36A	0503011010	NEUMATICO 7.50X 16 -10LONAS		02	02	02	02
36B	0503010791	CAMARA AIRE F 15		02	02	02	02
36C	0503010789	RUEDA 4,5J X 15H2 X 4FX16,5 X 152,4		02	02	02	02
37	0501011075	TRABA DESCANSO		01	01	01	01
38	0521010579	EJE UNION		01	01	01	01
39	0521010596	EJE UNION		02	02	02	02
40	0503031035	PASADOR ABIERTO 6 X 88		04	04	04	04



Artículo	Código	Descripción	Ver Pág.	6L	7L	8L	10L
01	0511060483	TUBO DERECHO . IZQUIERDO CHASIS		02	02	02	00
02	0501069953	TUBO DEECHO/IZQUIERDO CHASIS		00	00	02	00
03	0501017305	TORNILLO 3/4" UNC X 2.1/4"		04	04	04	04
04	0501010322	ARANDELA PLANA 20.50 X 46 X 4.75		04	04	04	04
05	0503010023	ARANDELA PRESION		04	04	04	04
06	0503010014	TUERCA 3/4" UNC		04	04	04	04
07	0501069524	TUBO 4400		01	01	01	01
08	0501069943	FIJADOR CHASIS		04	04	04	04
09	0501069940	ENGANCHE INFERIOR		02	02	02	02
10	0501069941	ENGANCHE SUPERIOR		01	01	01	01
11	0501069951	DESCANSO 1030 CPD2		02	02	02	02
12	0501069950	SOPORTE DESCANSO		02	02	02	02
13	0502011558	TORNILLO		16	16	16	16
14	0503012109	TORNILLO 3/4" UNC X 6.1/4"		28	28	28	28
15	0511017305	ARANDELA PLANA		28	28	28	28
16	0503011255	TUERCA DE CIERRE 3/4" UNC S		28	28	28	28
17	0501048460	SIL ABONO C/ SOPORTE		06	07	08	10
17A	0501052378	SILO ABONO COMPL		06	07	08	10
17Aa	0503031530	SILO ABONO AMARILLO/TAPA VERDE		06	07	08	10
17Ab	0521015427	TUBO PVC Ø 60 X Ø 53 X 645		06	07	08	10
17Ac	0501013774	RETENES GRASA		06	07	08	10
17Ad	0502011681	BUJE CENT GUIA EJE ABONO		06	07	08	10
17Ae	0503031527	CHUMACERA AGRICOLA		12	14	16	20
17Af	0503031469	CONDUCTOR HELICOIDAL DERECHO		06	07	08	10
17Ag	0503031471	CONDUCTOR HELICOIDAL IZQUIERDO		06	07	08	10
17Ah	0503030275	CHUMACERA AGRICOLA		12	14	16	20
17Ai	0502020646	BUJE GUIA EJE ABONO		12	14	16	20
17Aj	0501010637	ARANDELA PLANA		12	14	16	20
17Ak	0503012102	GRASERA		18	21	24	30
17B	0501068529	CUERPO MEXEDOR		06	07	08	10
17C	0503010237	TORNILLO 3/8 UNC X 1		06	07	08	10

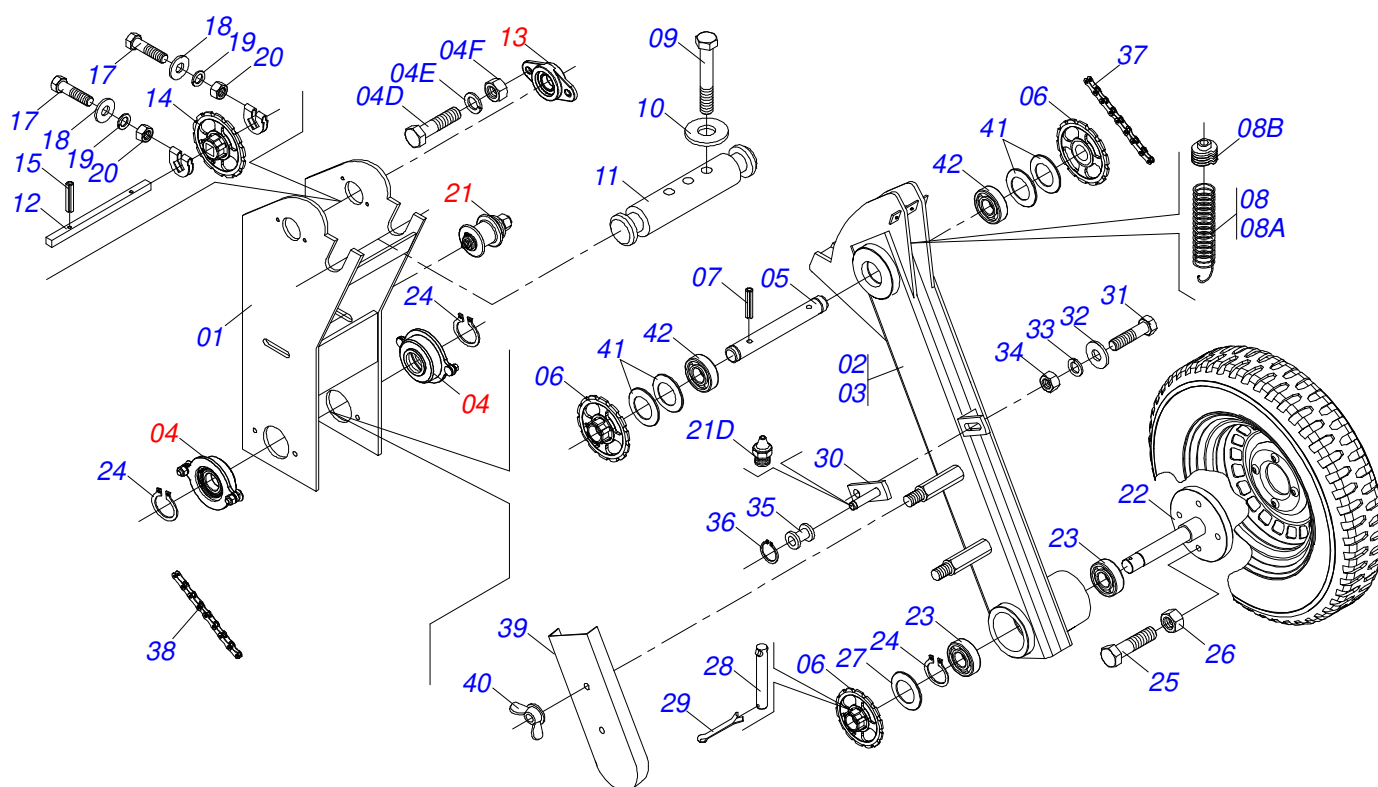
Artículo	Código	Descripción	Ver Pág.	6L	7L	8L	10L
17D	0503010026	TUERCA 3/8		06	07	08	10
17E	0511060692	SOPORTE SILO ABONO		06	07	08	10
17F	0521014575	PLACA TRABA SILO ABONO		24	28	32	40
17G	0501011600	TORNILLO 1/2" BSW X 1.1/4"		24	28	32	40
17H	0511017302	ARANDELA PLANA 13.5 X 32.5 X 3.00		24	28	32	40
17I	0503010019	ARANDELA PRESION 1/2"		24	28	32	40
17J	0503010020	TUERCA 1/2		24	28	32	40
17K	0511019411	CHUMACERA DERECHO		07	08	09	11
17L	0521010715	CHUMACERA IZQUIERDO		07	08	09	11
17M	0502010671	CHUMACERA CENTRAL		14	16	18	22
17N	0503010371	TORNILLO 5/16 UNC X 1		28	32	36	44
17O	0503010179	ARANDELA PRESION		28	32	36	44
17P	0503010337	TUERCA 5/16		52	56	52	62
17Q	0503010691	GRASERA 1/4" NF		14	16	18	22
17R	0521013406	PERNO 9/16 UNC X 194 X 115		12	14	16	20
17S	0503010749	ARANDELA PRESION 9/16"		24	28	32	40
17T	0503010132	TUERCA 9/16" UNC		32	28	32	40
18	0501048458	VARIADOR VELOCIDADE	8	02	02	02	02
19	0501018672	BUJE ACOPL EJE		02	02	02	02
20	0511014218	EJE CUADRADO 3/4 X 730		00	02	02	02
21	0511014233	EJE CUADRADO 3/4" X 1000		00	02	02	00
22	0501018696	EJE CUADRADO 3/4 X 1500		00	00	02	00
23	0521013278	EJE CUADRADO 3/5" X 1580		00	00	02	00
24	0501018698	EJE CUADRADO 3/4 X 1850		02	02	02	02
25	0521013277	EJE CUADRADO 3/4" X 2485		00	02	02	02
26	0511017231	EJE CUADRADO 3/4" X 2500		02	00	02	00
27	0511014238	EJE CUADRADO 3/4" X 2650		02	02	02	02
28	0511014237	EJE CUADRADO 3/4" X 2800		00	00	02	00
29	0521010691	PERNO EIXO		40	44	48	56
30	0503010373	TORNILLO 1/4 UNC X 2 CS G.2 ZN		40	44	48	56
31	0501010694	ARANDELA PLANA		40	44	48	56
32	0503010143	ARANDELA PRESION		40	44	48	56
33	0503010144	TUERCA 1/4" UNC		40	44	48	56
34	0521013291	TRABA EJE TRANSPORTE		04	06	06	06
35	0503010397	TORNILLO 5/16" UNC X 1.3/4"		12	12	18	18
36	0502011315	ENGRANAJE 8Z P 31,75 AC 3/4"		02	03	04	04
37	0502011349	ENGRANAJE 18Z P 31,75 AC 3/4"		02	03	04	04
38	0503011263	CADENA 2050 X 22 ESLABON + REDUCCIÓN		02	03	04	04
39	0501049293	LINHA DERECHO COMPL		03	04	04	05
40	0501049294	LINHA IZQUIERDO COMPL		03	04	04	05
41	0501054029	RODADO DERECHO ARTIC S/PNEUMATICO		01	01	01	01
42	0501054030	RODADO IZQUIERDO ARTIC S/PNEUMATICO		01	01	01	01
43	0503060105	RUEDA CON NEUMATICO		02	02	02	02
44	0501011075	TRABA DESCANSO		02	02	02	02
45	0521010579	EJE UNION		01	01	01	01
46	0521010596	EJE UNION		02	02	02	02
47	0503031035	PASADOR ABIERTO 6 X 88		05	05	05	05





Artículo	Código	Descripción	Ver Pág.	12L	14L	16L	20L
01	0511060483	TUBO DERECHO . IZQUIERDO CHASIS	02	02	02	02	00
02	0501069953	TUBO DEECHO/IZQUIERDO CHASIS	00	00	00	00	02
03	0501017305	TORNILLO 3/4" UNC X 2.1/4"	04	04	04	04	04
04	0501010322	ARANDELA PLANA 20.50 X 46 X 4.75	04	04	04	04	04
05	0503010023	ARANDELA PRESION	04	04	04	04	04
06	0503010014	TUERCA 3/4" UNC	04	04	04	04	04
07	0501069524	TUBO 4400	01	01	01	01	01
08	0501069943	FIJADOR CHASIS	04	04	04	04	04
09	0501069940	ENGANCHE INFERIOR	02	02	02	02	02
10	0501069941	ENGANCHE SUPERIOR	01	01	01	01	01
11	0501069951	DESCANSO 1030 CPD2	02	02	02	02	02
12	0501069950	SOPORTE DESCANSO	02	02	02	02	02
13	0502011558	TORNILLO	16	16	16	16	16
14	0503012109	TORNILLO 3/4" UNC X 6.1/4"	28	28	28	28	28
15	0511017305	ARANDELA PLANA	28	28	28	28	28
16	0503011255	TUERCA DE CIERRE 3/4" UNC S	28	28	28	28	28
17	0501048460	SIL ABONO C/ SOPORTE	06	07	08	10	
17A	0501052378	SILO ABONO COMPL	06	07	08	10	
17Aa	0503031530	SILO ABONO AMARILLO/TAPA VERDE	06	07	08	10	
17Ab	0521015427	TUBO PVC Ø 60 X Ø 53 X 645	06	07	08	10	
17Ac	0501013774	RETENES GRASA	06	07	08	10	
17Ad	0502011681	BUJE CENT GUIA EJE ABONO	06	07	08	10	
17Ae	0503031527	CHUMACERA AGRICOLA	12	14	16	20	
17Af	0503031469	CONDUCTOR HELICOIDAL DERECHO	06	07	08	10	
17Ag	0503031471	CONDUCTOR HELICOIDAL IZQUIERDO	06	07	08	10	
17Ah	0503030275	CHUMACERA AGRICOLA	12	14	16	20	
17Ai	0502020646	BUJE GUIA EJE ABONO	12	14	16	20	
17Aj	0501010637	ARANDELA PLANA	12	14	16	20	
17Ak	0503012102	GRASERA	18	21	24	20	
17B	0501068529	CUERPO MEXEDOR	06	07	08	10	
17C	0503010237	TORNILLO 3/8 UNC X 1	06	07	08	10	

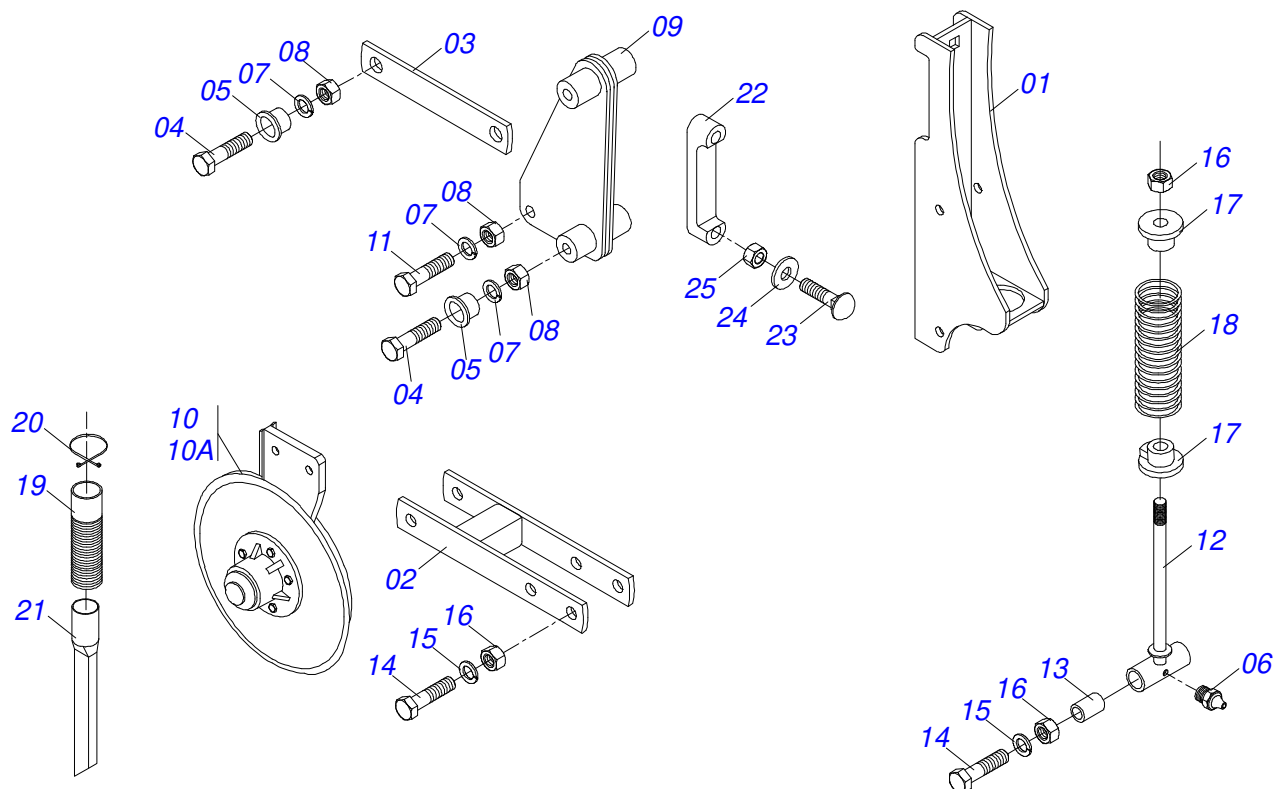
Artículo	Código	Descripción	Ver Pág.	12L	14L	16L	20L
17D	0503010026	TUERCA 3/8		02	02	02	02
17E	0511060692	SOPORTE SILO ABONO		06	07	08	10
17F	0521014575	PLACA TRABA SILO ABONO		24	28	32	40
17G	0501011600	TORNILLO 1/2" BSW X 1.1/4"		24	28	32	40
17H	0511017302	ARANDELA PLANA 13.5 X 32.5 X 3.00		24	28	32	40
17I	0503010019	ARANDELA PRESION 1/2"		24	28	32	40
17J	0503010020	TUERCA 1/2		24	28	32	40
17K	0511019411	CHUMACERA DERECHO		07	08	09	11
17L	0521010715	CHUMACERA IZQUIERDO		07	08	09	11
17M	0502010671	CHUMACERA CENTRAL		14	16	18	22
17N	0503010371	TORNILLO 5/16 UNC X 1		28	32	36	44
17O	0503010179	ARANDELA PRESION		28	32	36	44
17P	0503010337	TUERCA 5/16		52	56	52	62
17Q	0503010691	GRASERA 1/4" NF		14	16	18	22
17R	0521013406	PERNO 9/16 UNC X 194 X 115		12	14	16	20
17S	0503010749	ARANDELA PRESION 9/16"		24	28	32	40
17T	0503010132	TUERCA 9/16" UNC		24	28	32	40
18	0501048458	VARIADOR VELOCIDADE	8	02	02	02	02
19	0501018672	BUJE ACOPL EJE		02	02	02	02
20	0511014218	EJE CUADRADO 3/4 X 730		00	02	02	00
21	0511014233	EJE CUADRADO 3/4" X 1000		00	02	02	00
22	0501018696	EJE CUADRADO 3/4 X 1500		00	00	00	02
23	0521013278	EJE CUADRADO 3/5" X 1580		00	00	00	02
24	0501018698	EJE CUADRADO 3/4 X 1850		02	02	02	02
25	0521013277	EJE CUADRADO 3/4" X 2485		00	02	02	02
26	0511017231	EJE CUADRADO 3/4" X 2500		02	00	00	00
27	0511014238	EJE CUADRADO 3/4" X 2650		02	02	02	00
28	0511014237	EJE CUADRADO 3/4" X 2800		00	00	02	00
29	0521010691	PERNO EIXO		40	44	48	56
30	0503010373	TORNILLO 1/4 UNC X 2 CS G.2 ZN		40	44	48	56
31	0501010694	ARANDELA PLANA		40	44	48	56
32	0503010143	ARANDELA PRESION		40	44	48	56
33	0503010144	TUERCA 1/4" UNC		40	44	48	56
34	0521013291	TRABA EJE TRANSPORTE		04	06	06	06
35	0503010397	TORNILLO 5/16" UNC X 1.3/4"		12	12	18	18
36	0502011315	ENGRANAJE 8Z P 31,75 AC 3/4"		02	03	04	04
37	0502011349	ENGRANAJE 18Z P 31,75 AC 3/4"		02	03	04	04
38	0503011263	CADENA 2050 X 22 ESLABON + REDUCCIÓ		02	03	04	04
39	0501049293	LINHA DERECHO COMPL		06	07	08	10
40	0501049294	LINHA IZQUIERDO COMPL		06	07	08	10
41	0501054029	RODADO DERECHO ARTIC S/PNEUMATICO		01	01	01	01
42	0501054030	RODADO IZQUIERDO ARTIC S/PNEUMATICO		01	01	01	01
43	0503060105	RUEDA CON NEUMATICO		02	02	02	02
43A	0503011010	NEUMATICO 7.50X 16 -10LONAS		02	02	02	02
43B	0503010791	CAMARA AIRE F 15		02	02	02	02
43C	0503010789	RUEDA 4,5J X 15H2 X 4FX16,5 X 152,4		02	02	02	02
44	0501011075	TRABA DESCANSO		02	02	02	02
45	0521010579	EJE UNION		01	01	01	01
46	0521010596	EJE UNION		02	02	02	02
47	0503031035	PASADOR ABIERTO 6 X 88		05	05	05	05



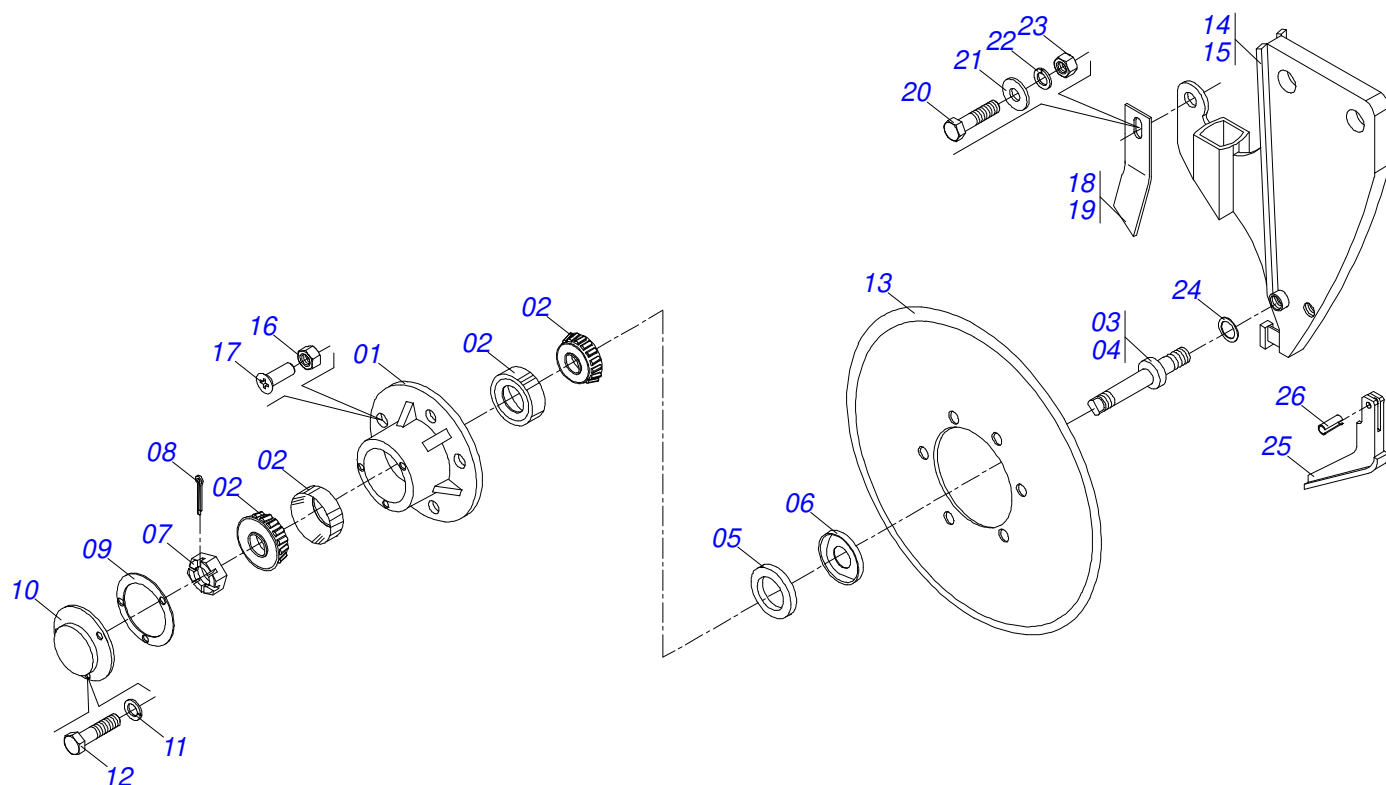
Artículo	Código	Descripción	Ver Pág.	DIR ESQ
01	0511063322	CAJA SUSTENTACION RODADO		01 01
02	0511063319	BRAZO RODADO DERECHO		01 00
03	0511063320	BRAZO RODADO IZQUIERDO		00 01
04	0501054085	CHUMACERA FIJADOR EJE COMPL	11	02 02
05	0531013812	EJE TRANSM INFERIOR		01 01
06	0502011334	ENGRANAJE 14Z P 31,75 AR35,20		03 03
07	0503010756	PASADOR TENSION 701168 6 X 60		02 02
08	0501053355	RESORTE TRACCION C/ ENGANCHE		01 01
08A	0503030806	RESORTE TRACCION 58.0 X 202 X 7,94		01 01
08B	0502011060	APOYO RESORTE		01 01
09	0503013329	TORNILLO 1/2" UNC X 4.3/4"		02 02
10	0511017302	ARANDELA PLANA 13.5 X 32.5 X 3.00		02 02
11	0531013816	EJE FIJACAO RESORTE		01 01
12	0531013817	EJE TRANSMISION SUPERIOR		01 01
13	0501052759	CHUMACERA LA CAJA CAMBIO COMPLETO	9	02 02
13A	0502011697	CHUMACERA LA CAJA CAMBIO		01 01
13B	0503011410	RODAMIENTO 6005 2RS		01 01
13C	0503011105	ANILLO RETENCION AGUJERO		01 01
14	0502011337	ENGRANAJE 14Z P 31,75 AC 3/4"		01 01
15	0503010292	PASADOR TENSION 701164 6 X 40		02 02
16	0521010691	PERNO EIXO		02 02
17	0503010373	TORNILLO 1/4 UNC X 2 CS G.2 ZN		02 02
18	0501010694	ARANDELA PLANA		02 02
19	0503010143	ARANDELA PRESION		02 02
20	0503010144	TUERCA 1/4" UNC		02 02
21	0501048672	ESTIRADOR CADENA COMPL CAMBIO	10	01 01
22	0501069944	EJE RODADO C/ FLANGE		01 01
23	0503010816	RODAMIENTO 6207 RS		02 02
24	0503010845	ANILLO TENSOR 501035 (PARA EJE)		01 01
25	0501010127	TORNILLO ROD 9/16"UN X 1.7/8"		04 04
26	0503010035	TUERCA CONICA 9/16		04 04



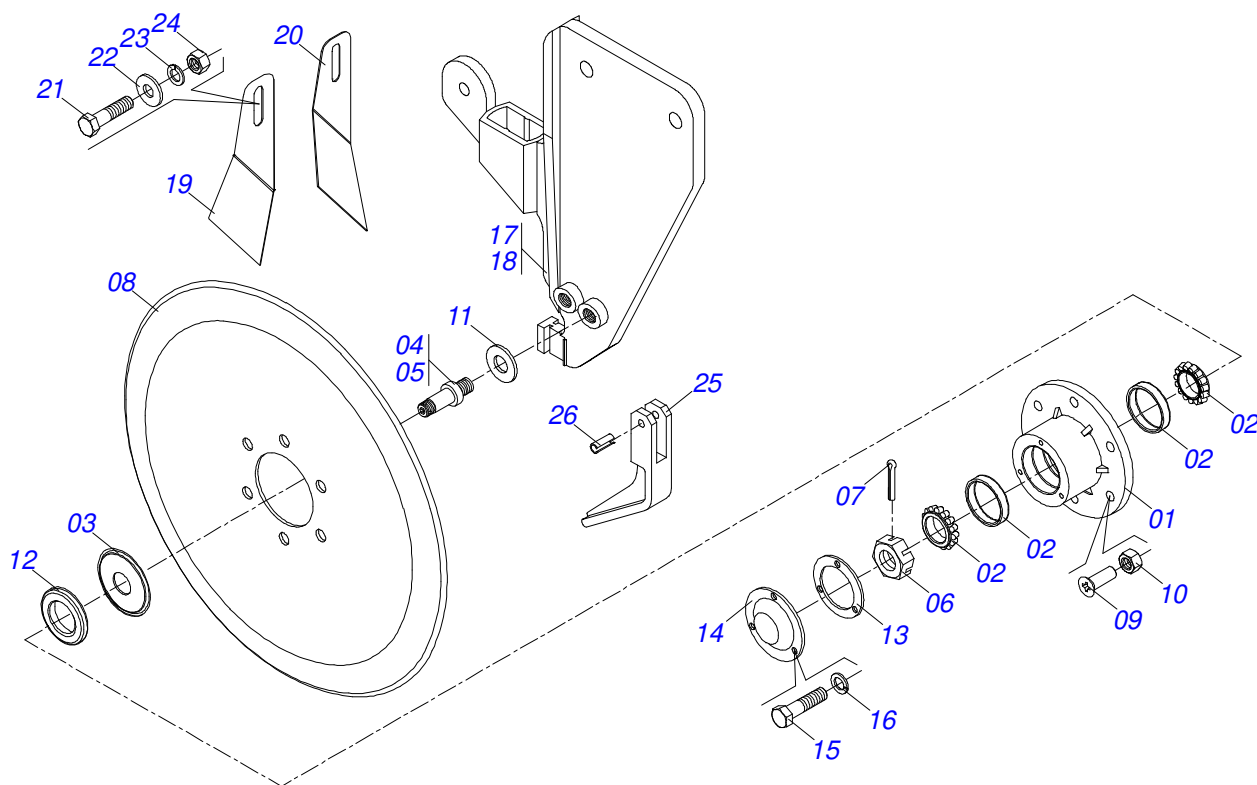
Artículo	Código	Descripción	Ver Pág.	DIR ESQ
27	0521013442	ARANDELA PLANA	01	01
28	0521010530	EJE UNION	01	01
29	0503010140	PASADOR ABIERTO 1/8" X 3/4"	01	01
30	0511063318	ESTIRADOR RODADO ARTIC	01	01
31	0503010751	TORNILLO 3/8" UNC X 1.1/4"	01	01
32	0501010984	ARANDELA PLANA	01	01
33	0503010025	ARANDELA PRESION 3/8	01	01
34	0503010026	TUERCA 3/8	01	01
35	0503030402	ROLDANA	01	01
36	0503010302	ANILLO RETENCION EJE 501019	01	01
37	0503010987	CADENA 2050 X 38 ESLABON + REDUCCIÓN	01	01
38	0503012797	CADENA 2050 X 57 ESLABON + ENMIENDA	01	01
39	0531013819	CAPA PROTECCIÓN CADENA	01	01
40	0503010209	TUERCA MARIPOSA 3/8" UNC	02	02
41	0501018466	ARANDELA PLANA	04	04
42	0503011081	RODAMIENTO 6207 2RS	02	02



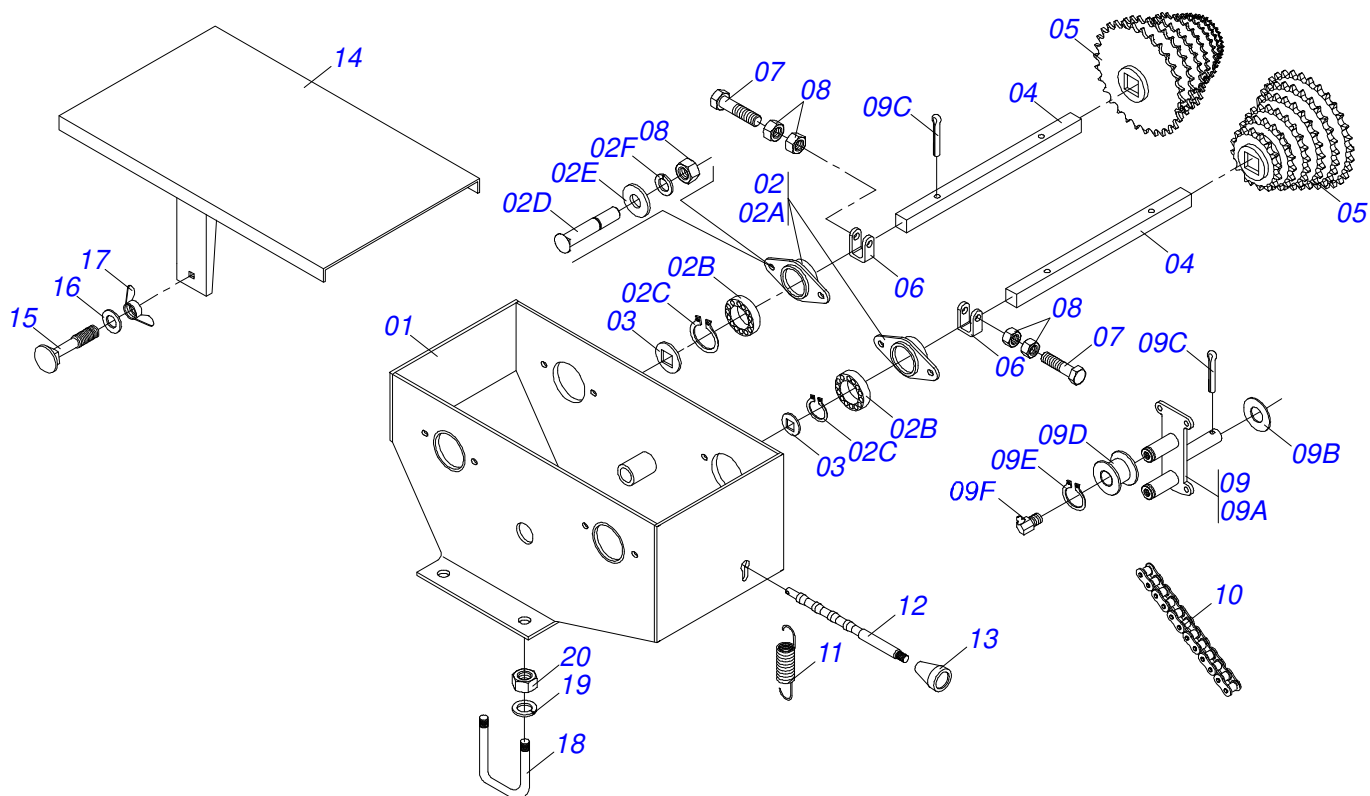
Artículo	Código	Descripción	Ver Pág.	DIR ESQ
00	0501049293	LINHA DERECHO COMPL	01	00
00A	0501049294	LINHA IZQUIERDO COMPL	00	01
01	0501069942	FIJADOR FRONTAL PARALG	01	01
02	0501069946	FIJADOR INFERIOR PARALG	01	01
03	0521013241	BARRA MENOR PARALG	02	02
04	0501013867	TORNILLO 5/8 UNC X 6 CS G.5 ZN	04	04
05	0531011348	BUJE ARTICULACIONC PARALELOGRAMO	08	08
06	0503010002	GRASERA 1800	01	01
07	0503010027	ARANDELA PRESION	05	05
08	0503010013	TUERCA 5/8	05	05
09	0501069947	FIJADOR TRASERA DDD	01	01
10	0501052112	DDD DEL ABONO DER 15 X 15 COMPLETO	00	01
10A	0501052113	DDD DEL ABONO IZQ 15 X 15 COMPLETO	01	00
11	0501010100	TORNILLO 5/8 UNC X 2 CS G.5 ZN	01	01
12	0501069948	REGULADOR RESORTE	01	01
13	0521012715	BUJE 19.5 X 25 X 98	01	01
14	0503011198	TORNILLO 3/4 UNC X 6 CS G.5 ZN	01	01
15	0503010023	ARANDELA PRESION	01	01
16	0503010014	TUERCA 3/4" UNC	02	02
17	0502020393	APOYO SUPERIOR RESORTE	02	02
18	0503031450	RESORTE COMPRESION 68,5X235X11,11	01	01
19	0503030408	MANGUERA 2X2X390	01	01
20	0503031076	PRESILLA MANGUERA 2	02	02
21	0503030520	BOQUILLA SEMILLA	01	01
22	0502011558	TORNILLO	01	01
23	0503012109	TORNILLO 3/4" UNC X 6.1/4"	02	02
24	0511017305	ARANDELA PLANA	02	02
25	0503011255	TUERCA DE CIERRE 3/4" UNC S	02	02



Artículo	Código	Descripción	Ver Pág.	DIR ESQ
00	0501052112	DDD DEL ABONO DER 15 X 15 COMPLETO	01	00
00A	0501052113	DDD DEL ABONO IZQ 15 X 15 COMPLETO	00	01
01	0502011930	CAJA DEL DISCO DOBLE DESENCONTRADO	02	02
02	0503010598	RODAMIENTO 30204	04	04
03	0521019154	EJE DER DEL CUBO DEL DDD	01	01
04	0521019148	EJE IZQUIERDO DEL CUBO DEL DDD	01	01
05	0503011112	RETENTOR 02376-BRG	02	02
06	0511011927	GUARDAPOLVO 58,50 X 19,20 X 7,50	02	02
07	0503030282	TUERCA CASTILLO 3/4" UNF X 12	02	02
08	0503010140	PASADOR ABIERTO 1/8" X 3/4"	02	02
09	0503030757	EMPAQUETA DURA 71,50 X 50 X 0,50	02	02
10	0521019178	TAPA PROFUNDIDADE	02	02
11	0503010143	ARANDELA PRESION	06	06
12	0503010519	TORNILLO 1/4" UNC X 5/8"	06	06
13	0603022042	DISCO PLANO LISO	02	02
14	0502011565	SOPORTE DDD 15 X 15 DERECHO	01	00
15	0502011566	SOPORTE DDD 15 X 15 IZQUIERDO	00	01
16	0503010337	TUERCA 5/16	12	12
17	0503010546	TORNILLO 5/16 UNC X 7/8	12	12
18	0501017541	LIMPIADOR DISCO DOBLO DERECHO	01	01
19	0501017542	LIMPIADOR DISCO DOBLO IZQ	01	01
20	0503010751	TORNILLO 3/8" UNC X 1.1/4"	01	01
21	0501010984	ARANDELA PLANA	02	02
22	0503010025	ARANDELA PRESION 3/8	01	01
23	0503010026	TUERCA 3/8	01	01
24	0511015098	ARANDELA PLANA	02	02
25	0502070062	LIMPIADOR	01	01
26	0503011402	PASADOR TENSION 701156 6 X 20	01	01



Artículo	Código	Descripción	Ver Pág.	DIR ESQ
00	0501052112	DDD DEL ABONO DER 15 X 15 COMPLETO	01	00
00A	0501052113	DDD DEL ABONO IZQ 15 X 15 COMPLETO	00	01
01	0502011930	CAJA DEL DISCO DOBLE DESENCONTRADO	02	02
02	0503010598	RODAMIENTO 30204	04	04
03	0503011112	RETENTOR 02376-BRG	02	02
04	0521019154	EJE DER DEL CUBO DEL DDD	01	01
05	0521019148	EJE IZQUIERDO DEL CUBO DEL DDD	01	01
06	0503030282	TUERCA CASTILLO 3/4" UNF X 12	02	02
07	0503010257	PASADOR ABIERTO 1/8" X 1"	02	02
08	0603022042	DISCO PLANO LISO	02	02
09	0503010546	TORNILLO 5/16 UNC X 7/8	12	12
10	0503010337	TUERCA 5/16	12	12
11	0511015098	ARANDELA PLANA	02	02
12	0511011927	GUARDAPOLVO 58,50 X 19,20 X 7,50	02	02
13	0503030757	EMPAQUETA DURA 71,50 X 50 X 0,50	02	02
14	0521019178	TAPA PROFUNDIDADE	02	02
15	0503014729	TORNILLO 1/4" UNF X 1/2	06	06
16	0503011441	ARANDELA PRESION	06	06
17	0502011565	SOPORTE DDD 15 X 15 DERECHO	01	00
18	0502011566	SOPORTE DDD 15 X 15 IZQUIERDO	00	01
19	0501017542	LIMPIADOR DISCO DOBLO IZQ	01	01
20	0501017541	LIMPIADOR DISCO DOBLO DERECHO	01	01
21	0503010751	TORNILLO 3/8" UNC X 1.1/4"	01	01
22	0501010984	ARANDELA PLANA	02	02
23	0503011443	ARANDELA PRESION	01	01
24	0503010026	TUERCA 3/8	01	01
25	0502070062	LIMPIADOR	01	01
26	0503011402	PASADOR TENSION 701156 6 X 20	01	01



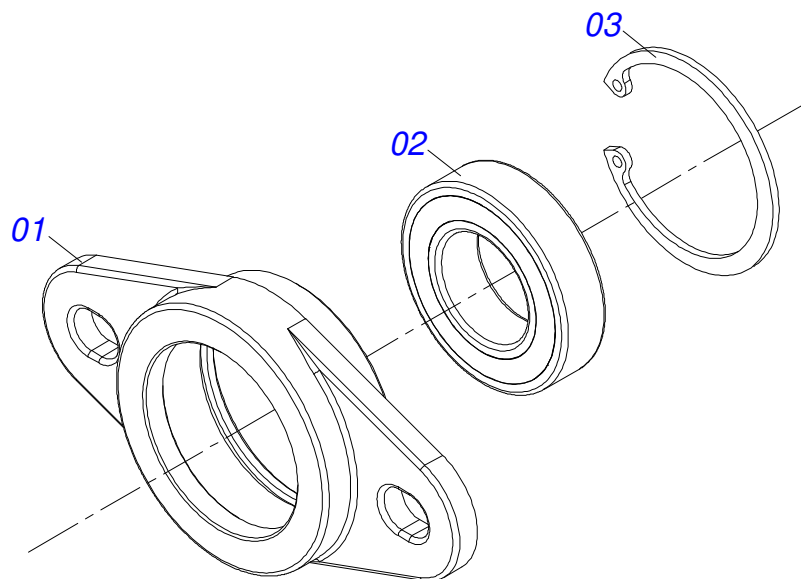
Artículo	Código	Descripción	Ver Pág.	QT
01	0501069952	CAJA VARIADOR VELOCIDADE		01
02	0501053361	CHUMACERA DUPLO VARIADOR VELOC		04
02A	0502011987	CAJA DEL CHUMACERA DUPLO		04
02B	0503011410	RODAMIENTO 6005 2RS		08
02C	0503011105	ANILLO RETENCION AGUJERO		04
02D	0503012163	TORNILLO 5/16" UNC X 1.1/2"		08
02E	0501010694	ARANDELA PLANA		08
02F	0503010179	ARANDELA PRESION		08
03	0511017136	ARANDELA PLANA		04
04	0521013283	EJE TRANSMISION VELOCIDAD		02
05	0501069700	CONJUNTO ENGRANAJE ABONO		02
06	0521013222	U ARRASTRE		04
07	0503010397	TORNILLO 5/16" UNC X 1.3/4"		04
08	0503010337	TUERCA 5/16		16
09	0501053529	ESTIRADOR CADENA CAMBIO COMPLETO		01
09A	0501069987	ESTIRADOR CADENA CAJA VAR VELOC		01
09B	0511015098	ARANDELA PLANA		03
09C	0503010571	PASADOR ABIERTO 1/4" X 1.1/2"		05
09D	0503030402	ROLDANA		02
09E	0503010302	ANILLO RETENCION EJE 501019		02
09F	0503010004	GRASERA 1890 3/8"		02
10	0503012143	CADENA 40-1 X 78 ESLABON + REDUCCION		01
11	0503030093	RESORTE TRACCION		01
12	0521013282	ACCIONADOR RECAMBIO		01
13	0503030878	MANOPLA PALANCA		01
14	0501069980	TAPA CAJA VARIADOR VELOC		01
15	0503011953	TORNILLO 5/16 UNC X 1		02
16	0521013303	ARANDELA		02
17	0503010499	TUERCA MARIPOSA 5/16" UNC		02
18	0521013406	PERNO 9/16 UNC X 194 X 115		02
19	0503010749	ARANDELA PRESION 9/16"		04



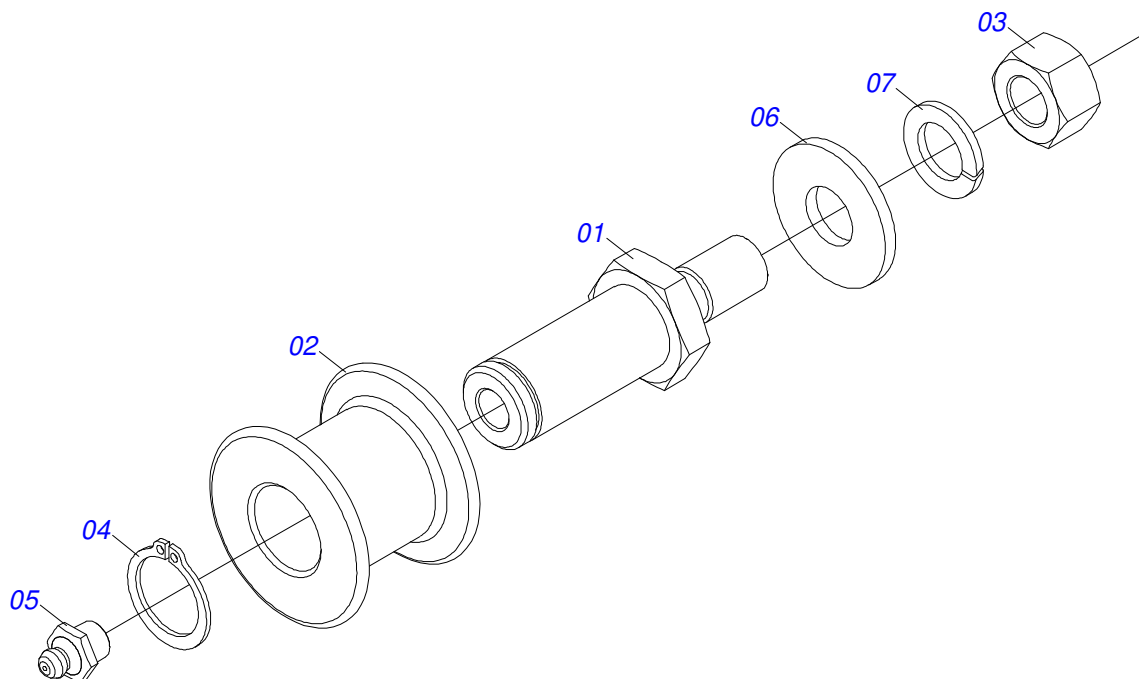


VARIADOR VELOCIDADE

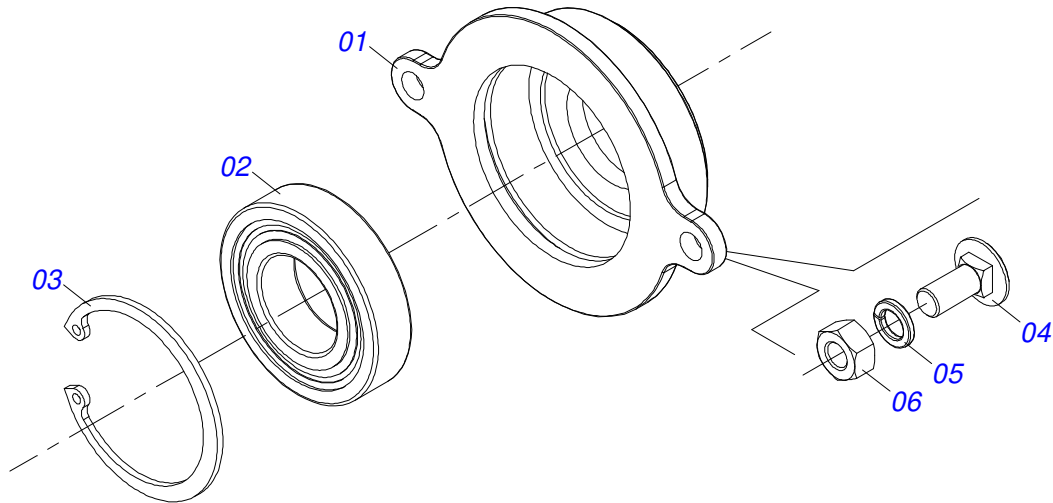
Artículo	Código	Descripción	Ver Pág.	QT
20	0503010132	TUERCA 9/16" UNC		04



Artículo	Código	Descripción	Ver Pág.	QT
001	0502011697	CHUMACERA LA CAJA CAMBIO		01
002	0503011410	RODAMIENTO 6005 2RS		01
003	0503011105	ANILLO RETENCION AGUJERO		01

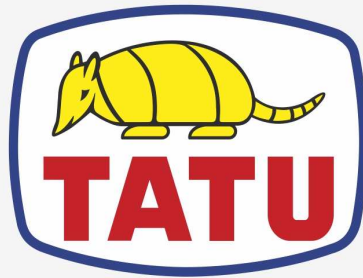


Artículo	Código	Descripción	Ver Pág.	QT
01	0521012529	EJE ESTIRADOR CADENA		01
02	0503030402	ROLDANA		01
03	0503010060	TUERCA 1/2" UNC		01
04	0503010302	ANILLO RETENCION EJE 501019		01
05	0503010002	GRASERA 1800		01
06	0511017302	ARANDELA PLANA 13.5 X 32.5 X 3.00		02
07	0503010019	ARANDELA PRESION 1/2"		01



Artículo	Código	Descripción	Ver Pág.	QT
01	0511063321	CHUMACERA FIJACION EJE		01
02	0503011081	RODAMIENTO 6207 2RS		01
03	0503010370	ANILLO TENSOR 502072 (PARA EJE)		01
04	0503011952	TORNILLO 5/16" UNC X 3/4"		02
05	0503010179	ARANDELA PRESION		02
06	0503010337	TUERCA 5/16		02





**MARCHESAN**

**Publicaciones Técnicas | Elaboración y Revisión**

ALESSANDRA PATRICIA KAWAHARA CARRILI

[www.marchesan.com.br](http://www.marchesan.com.br)

