

CULTIVADORES

Código:

0501091241

Produto:

CE 7 A 19 E



Série:

S-1089

Revisão:

00

Data da Revisão:

MAIO/2016



PRODUTOS

Código	Descrição	
0109010007	CE 7 2,30 HC	S-1089
0109010001	CE 7 2,30 HL	S-1089
0109010013	CE 7 3,20 HL	S-1089
0109010008	CE 9 2,80 HC	S-1089
0109010002	CE 9 2,80 HL	S-1089
0109010022	CE 10 3,20 HC	S-1089
0109010021	CE 10 3,20 HL	S-1089
0109010020	CE 10 5,50 HL	S-1089
0109010009	CE 11 3,20 HC	S-1089
0109010003	CE 11 3,20 HL	S-1089
0109010010	CE 13 3,70 HC	S-1089
0109010004	CE 13 3,70 HL	S-1089
0109010011	CE 15 4,20 HC	S-1089
0109010005	CE 15 4,20 HL	S-1089
0109010019	CE 16 4,60 HC	S-1089
0109010018	CE 16 4,60 HL	S-1089
0109010017	CE 19 5,50 HC	S-1089
0109010016	CE 19 5,50 HL	S-1089

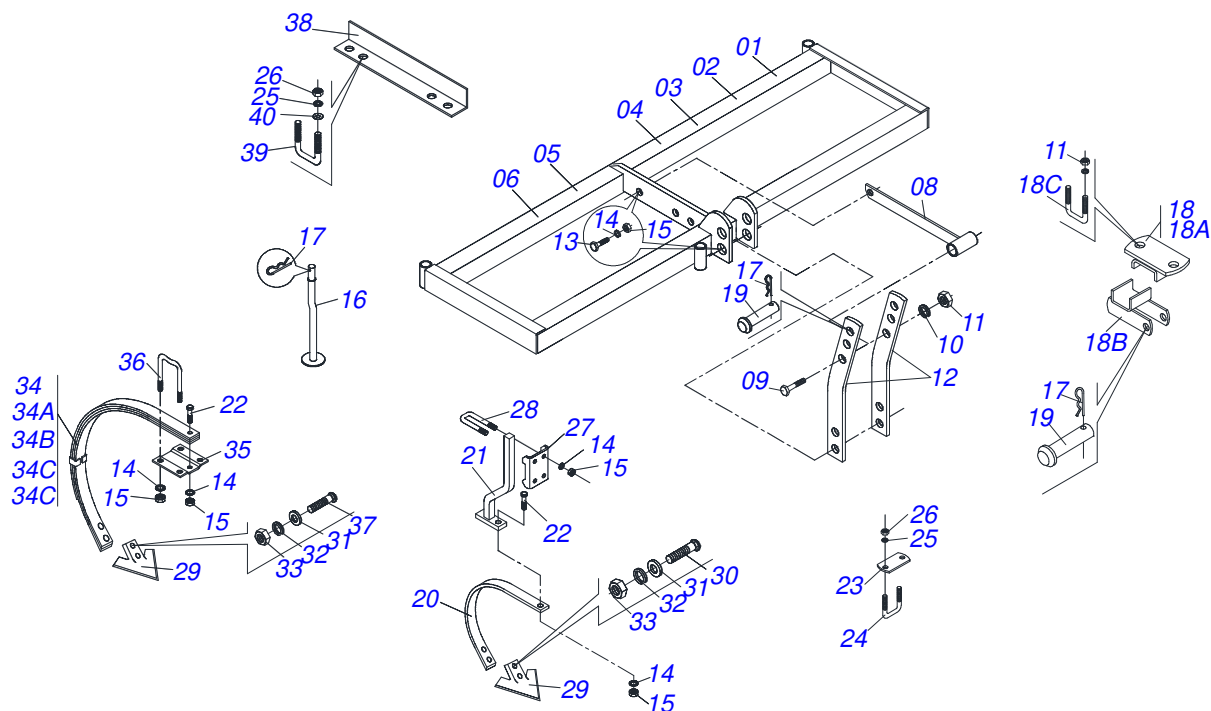
ATENÇÃO: IMPORTANTE

A Marchesan S.A. reserva o direito de aperfeiçoar e/ou alterar as características técnicas de seus produtos, sem a obrigação de assim proceder com os já comercializados e sem conhecimento prévio da revenda ou do consumidor.



INDICE

0909090414	CULTIVADORES DE ENXADAS	1
------------	-------------------------	-------	---



Item	Código	Descrição	Ver Pág.	07	09	10	11	13	15	16	19
01	0501061036	QUADRO 2300	CAC 7	01	00	00	00	00	00	00	00
02	0501060827	QUADRO 2800	CAC 9	00	01	00	00	00	00	00	00
03	0501060828	QUADRO 3200	CAC 9/10	00	01	01	00	00	00	00	00
04	0501062520	QUADRO 3700	CAC 13	00	00	00	00	01	00	00	00
05	0501061098	QUADRO 4200	CAC 13	00	00	00	00	00	01	00	00
06	0501066593	QUADRO 4600	CAC 16	00	00	00	00	00	00	01	00
07	0501066585	QUADRO 5500	CAC 19	00	00	00	00	00	00	00	01
08	0501064601	MAO FRANC	CAC	01	01	01	01	01	01	01	01
09	0501010216	PARAFUSO 3/4 UNC X 4.1/2 C S G.5 ZN		01	01	01	01	01	01	01	01
10	0503010023	ARRUELA PRESSAO 3/4 ZN 1K01584		05	05	05	05	05	05	05	05
11	0503010014	PORCA SEXTAVADA 3/4 UNC (PESADA) G.5 ZN		05	05	05	05	05	05	05	05
12	0501019055	SEMI CAB	CAC	02	02	02	02	02	02	02	02
13	0503010232	PARAFUSO 5/8 UNC X 1.3/4 C S G.5 ZN		05	05	05	05	05	05	05	05
14	0503010027	ARRUELA PRESSAO 5/8 ZN 1K01574		40	50	55	60	70	80	69	100
15	0503010014	PORCA SEXTAVADA 3/4 UNC (PESADA) G.5 ZN		40	50	55	60	70	80	69	100
16	0501062412	DESCANSO 725		01	01	01	01	01	01	01	01
17	0503031035	CUPILO 6 X 88		04	04	04	04	04	04	04	04
18	0501040967	ENG INF COMPL CE/CAC/CED		02	02	02	02	02	02	02	02
18A	0501060838	GUIA GRAMPO	CPD	01	01	01	01	01	01	01	01
18B	0501060837	ENG INF	CE/CAC/CED	01	01	01	01	01	01	01	01
18C	0521010657	PRENDED 3/4 UNC X 110 X 125 CAC ZN		01	01	01	01	01	01	01	01
19	0521010577	EIXO JUNCAO 25 X 105 FURO 90 ZN ATCR 12A18		03	03	03	03	03	03	03	03
20	0521010424	ARCO R205,5 X 268,29 X 12,7 X 1.3/4		07	09	10	11	13	15	16	19
21	0501061933	SUPT HASTE	CE	07	09	10	11	13	15	16	19
22	0501010100	PARAFUSO 5/8 UNC X 2 CS G.5 ZN		07	09	10	11	13	15	16	19
23	0501011976	PLACA P/GRAMPO 1/2	CE	07	09	10	11	13	15	16	19
24	0521010654	PRENDEDOR 1/2 UNC X 60 X 60 CE ZN		07	09	10	11	13	15	16	19
25	0503010019	ARRUELA PRESSAO 1/2 ZN 1K01556		17	18	20	22	26	30	48	54
26	0503010060	PORCA SEXTAVADA 1/2 UNC G.5 ZN		17	18	20	22	26	30	48	54
27	0501011978	PLACA P/GRAMPO 5/8	CE	07	09	10	11	13	15	16	19
28	0521010674	PRENDEDOR 5/8 UNC X 145 X 46 CE ZN		14	18	20	22	26	30	32	38



www.marchesan.com.br



Publicações Técnicas | Elaboração e Revisão
LUIZ CANDIDO