

CATALOGO DE PARTES



CULTIVADORES

Código:

0501091241

Producto:

CE 7 A 19 E



Serie:

S-1089

Revisión:

00

Fecha de Revisión:

MAIO/2016



PRODUCTOS

Código	Descripción	
0109010007	CE 7 2,30 HC	S-1089
0109010001	CE 7 2,30 HL	S-1089
0109010013	CE 7 3,20 HL	S-1089
0109010008	CE 9 2,80 HC	S-1089
0109010002	CE 9 2,80 HL	S-1089
0109010022	CE 10 3,20 HC	S-1089
0109010021	CE 10 3,20 HL	S-1089
0109010020	CE 10 5,50 HL	S-1089
0109010009	CE 11 3,20 HC	S-1089
0109010003	CE 11 3,20 HL	S-1089
0109010010	CE 13 3,70 HC	S-1089
0109010004	CE 13 3,70 HL	S-1089
0109010011	CE 15 4,20 HC	S-1089
0109010005	CE 15 4,20 HL	S-1089
0109010019	CE 16 4,60 HC	S-1089
0109010018	CE 16 4,60 HL	S-1089
0109010017	CE 19 5,50 HC	S-1089
0109010016	CE 19 5,50 HL	S-1089

ATENCIÓN: IMPORTANTE

Marchesan S.A. se reserva el derecho de perfeccionar y/o cambiar las características técnicas de sus productos, sin previo aviso y sin la obligación de proceder con los ya comercializados y sin conocimiento previo del revendedor o consumidor.

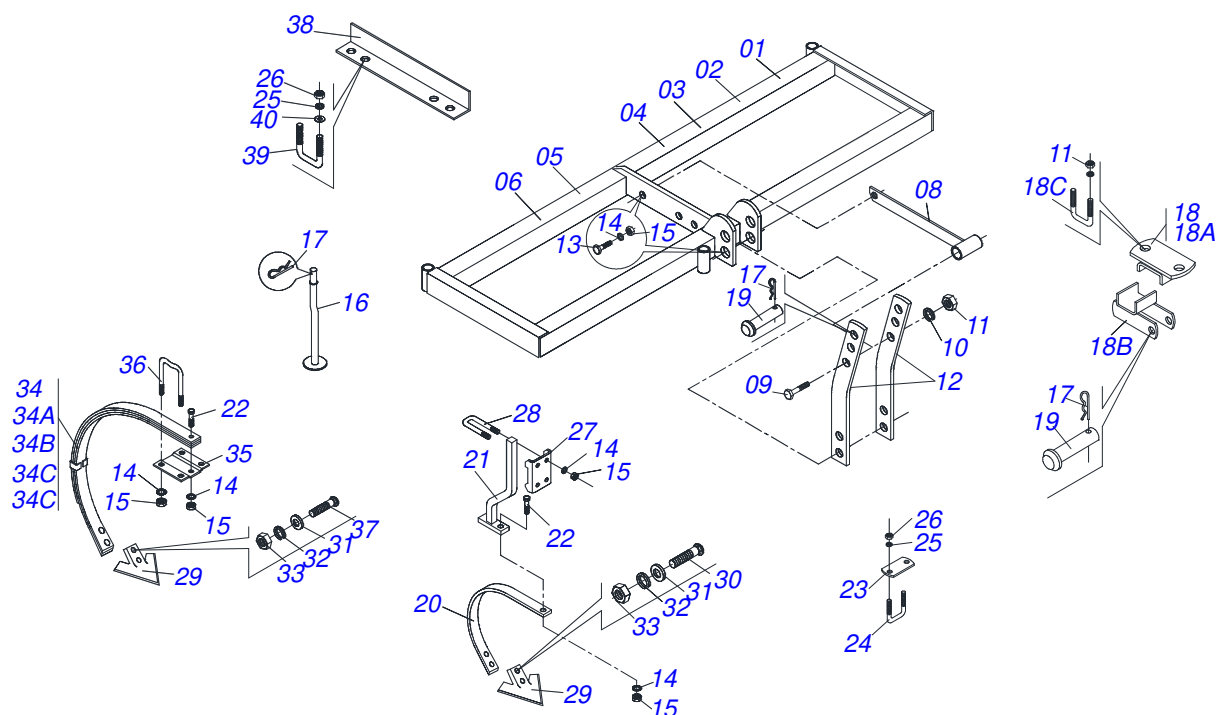


ÍNDICE

0909090414

CULTIVADOR DE AZADAS

..... 1



Artículo	Código	Descripción	Ver Pág.	07	09	10	11	13	15	16	19
01	0501061036	CUADRO 2300		01	00	00	00	00	00	00	00
02	0501060827	CUADRO 2800		00	01	00	00	00	00	00	00
03	0501060828	CUADRO 3200		00	01	01	00	00	00	00	00
04	0501062520	CUADRO 3700		00	00	00	00	01	00	00	00
05	0501061098	CUADRO 4200		00	00	00	00	00	01	00	00
06	0501066593	CUADRO 4600		00	00	00	00	00	00	01	00
07	0501066585	CUADRO 5500		00	00	00	00	00	00	00	01
08	0501064601	BARRA LIGACION		01	01	01	01	01	01	01	01
09	0501010216	TORNILLO 3/4 UNC X 4.1/2		01	01	01	01	01	01	01	01
10	0503010023	ARANDELA PRESION		05	05	05	05	05	05	05	05
11	0503010014	TUERCA 3/4" UNC		05	05	05	05	05	05	05	05
12	0501019055	SEMI CAB		02	02	02	02	02	02	02	02
13	0503010232	TORNILLO 5/8 UNC X 1.3/4		05	05	05	05	05	05	05	05
14	0503010027	ARANDELA PRESION		40	50	55	60	70	80	69	100
15	0503010014	TUERCA 3/4" UNC		40	50	55	60	70	80	69	100
16	0501062412	DESCANSO 725		01	01	01	01	01	01	01	01
17	0503031035	PASADOR ABIERTO 6 X 88		04	04	04	04	04	04	04	04
18	0501040967	ENGACHE INFERIOR COMPL		02	02	02	02	02	02	02	02
18A	0501060838	GUIA GRAPA		01	01	01	01	01	01	01	01
18B	0501060837	ENGANCHE INFERIOR		01	01	01	01	01	01	01	01
18C	0521010657	PERNO 3/4"		01	01	01	01	01	01	01	01
19	0521010577	EJE UNION 25 X 105		03	03	03	03	03	03	03	03
20	0521010424	ESTRIBO DE PROTECCIÓN		07	09	10	11	13	15	16	19
21	0501061933	SOPORTE VASTAGO		07	09	10	11	13	15	16	19
22	0501010100	TORNILLO 5/8 UNC X 2 CS G.5 ZN		07	09	10	11	13	15	16	19
23	0501011976	PLACA P/ GRAPA 1/2"		07	09	10	11	13	15	16	19
24	0521010654	PERNO 1/2"		07	09	10	11	13	15	16	19
25	0503010019	ARANDELA PRESION 1/2"		17	18	20	22	26	30	48	54
26	0503010060	TUERCA 1/2" UNC		17	18	20	22	26	30	48	54
27	0501011978	PLACA P/ GRAPA 5/8"		07	09	10	11	13	15	16	19
28	0521010674	PERNO 5/8 UNC X 145 X 46		14	18	20	22	26	30	32	38



www.marchesan.com.br



Publicaciones Técnicas | Elaboración y Revisión
LUIZ CANDIDO