

CULTIVADORES

CAC 7 A 19 E

Código: 0501091240
Série: S-0802
Revisão: 00
Data da Revisão: OUTUBRO/2003

CATÁLOGO DE PEÇAS



MARCHESAN



PRODUTOS

| Código | Descrição |
|------------|-----------------------------------|
| 0109021090 | CAC 6 HL X 2,30 2 CD S-0802 |
| 0109020698 | CAC 7 HC X 2,30 2 CD S-0802 |
| 0109020913 | CAC 7 HC X 2,30 2 CD C/MEX S-0802 |
| 0109020697 | CAC 7 HC X 2,30 2 CS S-0802 |
| 0109020912 | CAC 7 HC X 2,30 2 CS C/MEX S-0802 |
| 0109020724 | CAC 7 HL X 2,30 2 CD S-0802 |
| 0109020939 | CAC 7 HL X 2,30 2 CD C/MEX S-0802 |
| 0109020723 | CAC 7 HL X 2,30 2 CS S-0802 |
| 0109020938 | CAC 7 HL X 2,30 2 CS C/MEX S-0802 |
| 0109021050 | CAC 7 HL X 2,80 2 CD S-0802 |
| 0109021057 | CAC 7 HL X 2,80 2 CD C/MEX S-0802 |
| 0109021068 | CAC 8 HL X 3,70 2 CD S-0802 |
| 0109020700 | CAC 9 HC X 2,80 2 CD S-0802 |
| 0109020915 | CAC 9 HC X 2,80 2 CD C/MEX S-0802 |
| 0109020699 | CAC 9 HC X 2,80 2 CS S-0802 |
| 0109020914 | CAC 9 HC X 2,80 2 CS C/MEX S-0802 |
| 0109020702 | CAC 9 HC X 2,80 3 CD S-0802 |
| 0109020917 | CAC 9 HC X 2,80 3 CD C/MEX S-0802 |
| 0109020701 | CAC 9 HC X 2,80 3 CS S-0802 |
| 0109020916 | CAC 9 HC X 2,80 3 CS C/MEX S-0802 |
| 0109020704 | CAC 9 HC X 3,20 2 CD S-0802 |
| 0109020919 | CAC 9 HC X 3,20 2 CD C/MEX S-0802 |
| 0109020703 | CAC 9 HC X 3,20 2 CS S-0802 |
| 0109020918 | CAC 9 HC X 3,20 2 CS C/MEX S-0802 |
| 0109020706 | CAC 9 HC X 3,20 3 CD S-0802 |
| 0109020921 | CAC 9 HC X 3,20 3 CD C/MEX S-0802 |
| 0109020705 | CAC 9 HC X 3,20 3 CS S-0802 |
| 0109020920 | CAC 9 HC X 3,20 3 CS C/MEX S-0802 |
| 0109020726 | CAC 9 HL X 2,80 2 CD S-0802 |
| 0109020941 | CAC 9 HL X 2,80 2 CD C/MEX S-0802 |

ATENÇÃO: IMPORTANTE

A Marchesan S.A. reserva o direito de aperfeiçoar e/ou alterar as características técnicas de seus produtos, sem a obrigação de assim proceder com os já comercializados e sem conhecimento prévio da revenda ou do consumidor. As fotos e desenhos são meramente ilustrativos.



PRODUTOS

| | | |
|------------|-----------------------------|--------|
| 0109020725 | CAC 9 HL X 2,80 2 CS | S-0802 |
| 0109020940 | CAC 9 HL X 2,80 2 CS C/MEX | S-0802 |
| 0109020728 | CAC 9 HL X 2,80 3 CD | S-0802 |
| 0109020943 | CAC 9 HL X 2,80 3 CD C/MEX | S-0802 |
| 0109020727 | CAC 9 HL X 2,80 3 CS | S-0802 |
| 0109020942 | CAC 9 HL X 2,80 3 CS C/MEX | S-0802 |
| 0109020730 | CAC 9 HL X 3,20 2 CD | S-0802 |
| 0109020945 | CAC 9 HL X 3,20 2 CD C/MEX | S-0802 |
| 0109020729 | CAC 9 HL X 3,20 2 CS | S-0802 |
| 0109020944 | CAC 9 HL X 3,20 2 CS C/MEX | S-0802 |
| 0109020732 | CAC 9 HL X 3,20 3 CD | S-0802 |
| 0109020947 | CAC 9 HL X 3,20 3 CD C/MEX | S-0802 |
| 0109020093 | CAC 9 HL X 3,20 3 CD/SF | S-1089 |
| 0109020731 | CAC 9 HL X 3,20 3 CS | S-0802 |
| 0109020946 | CAC 9 HL X 3,20 3 CS C/MEX | S-0802 |
| 0109021060 | CAC 9 HL X 3,70 3 CD C/MEX | S-0802 |
| 0109020708 | CAC 10 HC X 3,20 3 CD | S-0802 |
| 0109020923 | CAC 10 HC X 3,20 3 CD C/MEX | S-0802 |
| 0109020707 | CAC 10 HC X 3,20 3 CS | S-0802 |
| 0109020922 | CAC 10 HC X 3,20 3 CS C/MEX | S-0802 |
| 0109020734 | CAC 10 HL X 3,20 3 CD | S-0802 |
| 0109020949 | CAC 10 HL X 3,20 3 CD C/MEX | S-0802 |
| 0109020733 | CAC 10 HL X 3,20 3 CS | S-0802 |
| 0109020948 | CAC 10 HL X 3,20 3 CS C/MEX | S-0802 |
| 0109021134 | CAC 10 HL X 3,70 3 CD | S-0802 |
| 0109021127 | CAC 10 HL X 3,70 3 CS | S-0802 |
| 0109020710 | CAC 13 HC X 3,70 2 CD | S-0802 |
| 0109020925 | CAC 13 HC X 3,70 2 CD C/MEX | S-0802 |
| 0109020709 | CAC 13 HC X 3,70 2 CS | S-0802 |
| 0109020924 | CAC 13 HC X 3,70 2 CS C/MEX | S-0802 |
| 0109020712 | CAC 13 HC X 3,70 4 CD | S-0802 |

ATENÇÃO: IMPORTANTE

A Marchesan S.A. reserva o direito de aperfeiçoar e/ou alterar as características técnicas de seus produtos, sem a obrigação de assim proceder com os já comercializados e sem conhecimento prévio da revenda ou do consumidor. As fotos e desenhos são meramente ilustrativos.



PRODUTOS

| | |
|------------|------------------------------------|
| 0109020927 | CAC 13 HC X 3,70 4 CD C/MEX S-0802 |
| 0109020711 | CAC 13 HC X 3,70 4 CS S-0802 |
| 0109020926 | CAC 13 HC X 3,70 4 CS C/MEX S-0802 |
| 0109020714 | CAC 13 HC X 4,20 2 CD S-0802 |
| 0109020929 | CAC 13 HC X 4,20 2 CD C/MEX S-0802 |
| 0109020713 | CAC 13 HC X 4,20 2 CS S-0802 |
| 0109020928 | CAC 13 HC X 4,20 2 CS C/MEX S-0802 |
| 0109020716 | CAC 13 HC X 4,20 4 CD S-0802 |
| 0109020931 | CAC 13 HC X 4,20 4 CD C/MEX S-0802 |
| 0109020715 | CAC 13 HC X 4,20 4 CS S-0802 |
| 0109020930 | CAC 13 HC X 4,20 4 CS C/MEX S-0802 |
| 0109021067 | CAC 13 HL X 3,20 2 CD S-0802 |
| 0109020736 | CAC 13 HL X 3,70 2 CD S-0802 |
| 0109020951 | CAC 13 HL X 3,70 2 CD C/MEX S-0802 |
| 0109020735 | CAC 13 HL X 3,70 2 CS S-0802 |
| 0109020950 | CAC 13 HL X 3,70 2 CS C/MEX S-0802 |
| 0109021098 | CAC 13 HL X 3,70 3 CD C/MEX S-0802 |
| 0109020738 | CAC 13 HL X 3,70 4 CD S-0802 |
| 0109020953 | CAC 13 HL X 3,70 4 CD C/MEX S-0802 |
| 0109020737 | CAC 13 HL X 3,70 4 CS S-0802 |
| 0109020952 | CAC 13 HL X 3,70 4 CS C/MEX S-0802 |
| 0109020740 | CAC 13 HL X 4,20 2 CD S-0802 |
| 0109020955 | CAC 13 HL X 4,20 2 CD C/MEX S-0802 |
| 0109020739 | CAC 13 HL X 4,20 2 CS S-0802 |
| 0109020954 | CAC 13 HL X 4,20 2 CS C/MEX S-0802 |
| 0109020742 | CAC 13 HL X 4,20 4 CD S-0802 |
| 0109020957 | CAC 13 HL X 4,20 4 CD C/MEX S-0802 |
| 0109020741 | CAC 13 HL X 4,20 4 CS S-0802 |
| 0109020956 | CAC 13 HL X 4,20 4 CS C/MEX S-0802 |
| 0109021141 | CAC 15 HL X 4,20 3CD C/MEX S-0802 |
| 0109021146 | CAC 15 HL X 4,20 4 CD C/MEX S-0802 |

ATENÇÃO: IMPORTANTE

A Marchesan S.A. reserva o direito de aperfeiçoar e/ou alterar as características técnicas de seus produtos, sem a obrigação de assim proceder com os já comercializados e sem conhecimento prévio da revenda ou do consumidor. As fotos e desenhos são meramente ilustrativos.



PRODUTOS

| | |
|------------|-------------------------------------|
| 0109021142 | CAC 15 HL X 4,60 5 CD C/MEX S-0802 |
| 0109021035 | CAC 16 HC X 4,60 3 CD S-0802 |
| 0109020718 | CAC 16 HC X 4,60 5 CD S-0802 |
| 0109020933 | CAC 16 HC X 4,60 5 CD C/MEX S-0802 |
| 0109021108 | CAC 16 HL X 4,20 3 CD C/MEX S-0802 |
| 0109020744 | CAC 16 HL X 4,60 5 CD S-0802 |
| 0109020959 | CAC 16 HL X 4,60 5 CD C/MEX S-0802 |
| 0109020743 | CAC 16 HL X 4,60 5 CS S-0802 |
| 0109020958 | CAC 16 HL X 4,60 5 CS C/MEX S-0802 |
| 0109020720 | CAC 19 HC X 5,50 3 CD S-0802 |
| 0109020935 | CAC 19 HC X 5,50 3 CD C/MEX S-0802 |
| 0109020719 | CAC 19 HC X 5,50 3 CS S-0802 |
| 0109020934 | CAC 19 HC X 5,50 3 CS C/MEX S-0802 |
| 0109020722 | CAC 19 HC X 5,50 6 CD S-0802 |
| 0109020937 | CAC 19 HC X 5,50 6 CD C/MEX S-0802 |
| 0109020721 | CAC 19 HC X 5,50 6 CS S-0802 |
| 0109020936 | CAC 19 HC X 5,50 6 CS C/MEX S-0802 |
| 0109020746 | CAC 19 HL X 5,50 3 CD S-0802 |
| 0109020961 | CAC 19 HL X 5,50 3 CD C/MEX S-0802 |
| 0109020745 | CAC 19 HL X 5,50 3 CS S-0802 |
| 0109020960 | CAC 19 HL X 5,50 3 CS C/MEX S-0802 |
| 0109020748 | CAC 19 HL X 5,50 6 CD S-0802 |
| 0109020963 | CAC 19 HL X 5,50 6 CD C/MEX S-0802 |
| 0109020747 | CAC 19 HL X 5,50 6 CS S-0802 |
| 0109020962 | CAC 19 HL X 5,50 6 CS C/MEX S-0802 |
| 0109021082 | CAC 2,30 2 CD/SF S/HAST C/MEX S-802 |
| 0109020965 | CAC 2,30 2 CD/SF S/HASTES S-0802 |
| 0109020991 | CAC 2,30 2 CS/SF S/HAS C/MEX S-1089 |
| 0109020964 | CAC 2,30 2 CS/SF S/HASTES S-0802 |
| 0109020967 | CAC 2,80 2 CD/SF S/HASTES S-0802 |
| 0109020966 | CAC 2,80 2 CS/SF S/HASTES S-0802 |

ATENÇÃO: IMPORTANTE

A Marchesan S.A. reserva o direito de aperfeiçoar e/ou alterar as características técnicas de seus produtos, sem a obrigação de assim proceder com os já comercializados e sem conhecimento prévio da revenda ou do consumidor. As fotos e desenhos são meramente ilustrativos.



PRODUTOS

| | |
|------------|-------------------------------------|
| 0109020993 | CAC 2,80 3 CD/SF S/HASTE C/MX S1089 |
| 0109020969 | CAC 2,80 3 CD/SF S/HASTES S-0802 |
| 0109020968 | CAC 2,80 3 CS/SF S/HASTES S-0802 |
| 0109021061 | CAC 3,20 2 CD S/HASTE S-0802 |
| 0109020971 | CAC 3,20 2 CD/SF S/HASTES S-0802 |
| 0109020970 | CAC 3,20 2 CS/SF S/HASTES S-0802 |
| 0109020973 | CAC 3,20 3 CD/SF S/HASTES S-0802 |
| 0109020972 | CAC 3,20 3 CS/SF S/HASTES S-0802 |
| 0109020975 | CAC 3,70 2 CD/SF S/HASTES S-0802 |
| 0109020974 | CAC 3,70 2 CS/SF S/HASTES S-0802 |
| 0109020977 | CAC 3,70 4 CD/SF S/HASTES S-0802 |
| 0109020976 | CAC 3,70 4 CS/SF S/HASTES S-0802 |
| 0109021154 | CAC 4 HL X 2,80 2 CS S-0802 |
| 0109020979 | CAC 4,20 2 CD/SF S/HASTES S-0802 |
| 0109020978 | CAC 4,20 2 CS/SF S/HASTES S-0802 |
| 0109021152 | CAC 4,20 4 CD/SF S/HAST C/MEX S0802 |
| 0109020981 | CAC 4,20 4 CD/SF S/HASTES S-0802 |
| 0109020980 | CAC 4,20 4 CS/SF S/HASTES S-0802 |
| 0109020983 | CAC 4,60 5 CD/SF S/HASTES S-0802 |
| 0109020988 | CAC 4,60 5 CD/SF S/HASTES C/MEX |
| 0109020982 | CAC 4,60 5 CS/SF S/HASTES S-0802 |
| 0109020985 | CAC 5,50 3 CD/SF S/HASTES S-0802 |
| 0109020984 | CAC 5,50 3 CS/SF S/HASTES S-0802 |
| 0109021093 | CAC 5,50 5 CD S/HASTES C/MEX S-802 |
| 0109021092 | CAC 5,50 5 CD/SF S/HASTES S-0802 |
| 0109020987 | CAC 5,50 6 CD/SF S/HASTES S-0802 |
| 0109020293 | CAC 5,50 6 CD/SF S/HASTES C/MEX |
| 0109020986 | CAC 5,50 6 CS/SF S/HASTES S-0802 |
| 0109021099 | CAC 5,50 7 CD/SF S/HASTES S-0802 |
| 0109021145 | CAC 9HC X 3,70 4CD S-0802 |

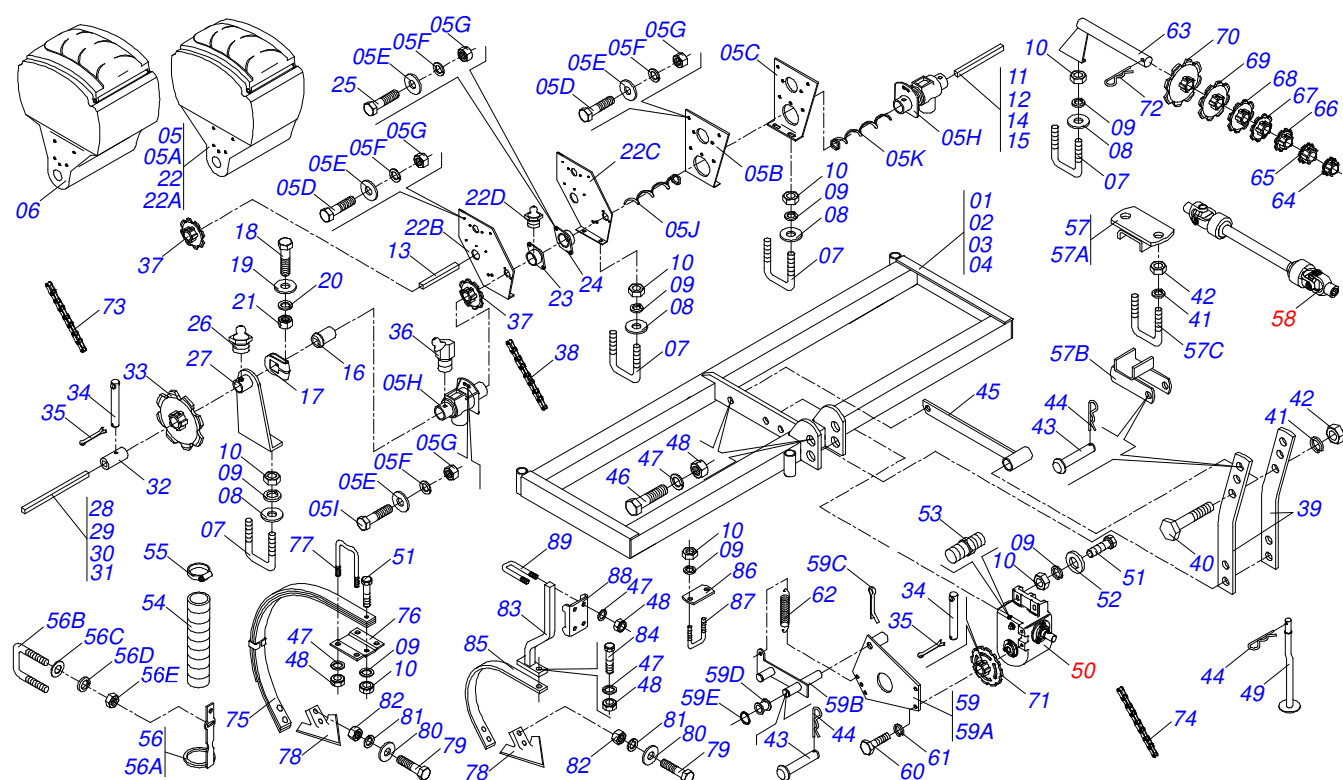
ATENÇÃO: IMPORTANTE

A Marchesan S.A. reserva o direito de aperfeiçoar e/ou alterar as características técnicas de seus produtos, sem a obrigação de assim proceder com os já comercializados e sem conhecimento prévio da revenda ou do consumidor. As fotos e desenhos são meramente ilustrativos.



INDICE

| | | | |
|------------|------------------------------------|-------|---|
| 0909090410 | CULTIVADOR ADUBO COBERTURA 7 A 13 | | 1 |
| 0909090412 | CULTIVADOR ADUBO COBERTURA 13 A 19 | | 2 |
| 0909094682 | CHASSI 13 | | 3 |
| 0501042390 | CARDAN | | 4 |
| 0511040626 | REDUTOR | | 5 |
| 0909090476 | CONJUNTO DE MEXEDOR | | 6 |



| Item | Código | Descrição | Ver Pág. | 7/2 | 9/2 | 9/3 | 10/3 | 13/2 | 13/4 |
|------|------------|--------------------------------------|----------|-----|-----|-----|------|------|------|
| 01 | 0501061036 | QUADRO 2300 | CAC 7 | 01 | 00 | 00 | 00 | 00 | 00 |
| 02 | 0501060827 | QUADRO 2800 | CAC 9 | 00 | 01 | 01 | 00 | 00 | 00 |
| 03 | 0501060828 | QUADRO 3200 | CAC 9/10 | 00 | 01 | 01 | 01 | 00 | 00 |
| 04 | 0501062520 | QUADRO 3700 | CAC 13 | 00 | 00 | 00 | 00 | 01 | 01 |
| 05 | 0501055052 | CAIXA ADUBO SIMPLES COM SUPORTE | | 02 | 02 | 03 | 03 | 02 | 04 |
| 05A | 0503060644 | CX ADB AMARELA/TAMPA VERDE 65L CAC | | 01 | 01 | 01 | 01 | 01 | 01 |
| 05B | 0511013459 | SUPORTE DIREITO CAIXA | | 01 | 01 | 01 | 01 | 01 | 01 |
| 05C | 0511013460 | SUPORTE ESQUERDO CAIXA | | 01 | 01 | 01 | 01 | 01 | 01 |
| 05D | 0503010371 | PARAFUSO 5/16 UNC X 1 C S G.5 | | 16 | 16 | 24 | 24 | 16 | 32 |
| 05E | 0501011517 | ARRUELA LISA 9,50 X 28,50 X 3,00 ZN | | 20 | 20 | 28 | 28 | 20 | 36 |
| 05F | 0503010179 | ARRUELA PRESSAO 5/16 ZN 1K01528 | | 20 | 20 | 28 | 28 | 20 | 36 |
| 05G | 0503010337 | PORCA SEXTAVADA 5/16 UNC G.5 ZN | | 20 | 20 | 28 | 28 | 20 | 36 |
| 05H | 0501110141 | BOCAL CAC S-1089 | | 04 | 04 | 06 | 06 | 04 | 08 |
| 05I | 0503010421 | PARAFUSO 5/16 UNC X 1.1/2 C S G.2 ZN | | 04 | 04 | 06 | 06 | 04 | 08 |
| 05J | 0503031171 | COND HELIC 260 X 5/16 P.2 DIR | | 02 | 02 | 03 | 03 | 02 | 04 |
| 05K | 0503031172 | COND HELIC 260 X 5/16 P.2 ESQ | | 02 | 02 | 03 | 03 | 02 | 04 |
| 06 | 0501055053 | CAIXA ADUBO DUPLA COM SUPORTE | | 02 | 02 | 03 | 03 | 02 | 04 |
| 07 | 0521010656 | PRENDEDOR 1/2 UNC X 108 X 85 CAC ZN | | 04 | 04 | 06 | 06 | 04 | 08 |
| 08 | 0511017302 | ARRUELA LISA 13,50 X 32,50 X 3,0 ZN | | 16 | 16 | 36 | 36 | 16 | 64 |
| 09 | 0503010019 | ARRUELA PRESSAO 1/2 | | 18 | 18 | 38 | 38 | 18 | 66 |
| 10 | 0503010060 | PORCA SEXTAVADA 1/2 UNC G.5 | | 18 | 18 | 38 | 38 | 18 | 66 |
| 11 | 0501018653 | EIXO QUADRADO 3/4 X 1170 | | 01 | 00 | 00 | 00 | 00 | 00 |
| 12 | 0501018700 | EIXO Q 3/4 X 1480 | | 00 | 01 | 01 | 00 | 00 | 00 |
| 13 | 0511014218 | EIXO QUADRADO 3/4 X 730 | | 00 | 00 | 01 | 01 | 00 | 00 |
| 14 | 0501018695 | EIXO Q 3/4 X 1600 | | 00 | 01 | 01 | 01 | 00 | 00 |
| 15 | 0501018697 | EIXO Q 3/4 X 1750 | | 00 | 00 | 00 | 00 | 01 | 01 |
| 16 | 0502010671 | MANCAL AGRICOLA EIXO QUADRADO 3/4 | | 04 | 04 | 08 | 08 | 04 | 08 |
| 17 | 0521010691 | PRENDEDOR EIXO QUADRADO 3/4 | | 04 | 04 | 08 | 08 | 04 | 08 |
| 18 | 0503010373 | PARAFUSO 1/4 UNC X 2 CS G.2 ZN | | 04 | 04 | 08 | 08 | 04 | 08 |
| 19 | 0501010694 | ARRUELA LISA 8,50 X 18 X 1,50 ZN | | 04 | 04 | 08 | 08 | 04 | 08 |
| 20 | 0503010143 | ARRUELA PRESSAO 1/4 ZN | | 04 | 04 | 08 | 08 | 04 | 08 |

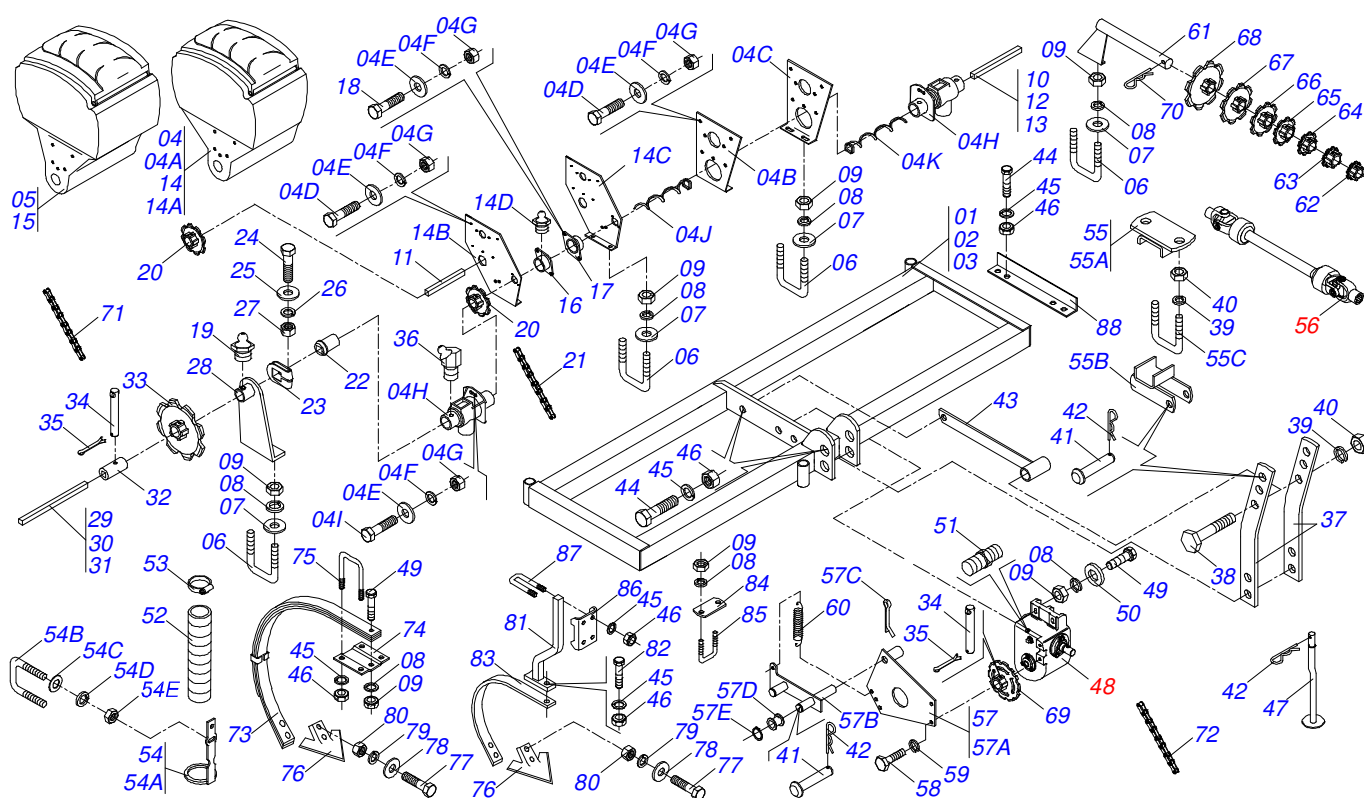
| Item | Código | Descrição | Ver Pág. | 7/2 | 9/2 | 9/3 | 10/3 | 13/2 | 13/4 |
|------|------------|---|----------|-----|-----|-----|------|------|------|
| 21 | 0503010144 | PORCA SEXTAVADA 1/4 UNC G.5 ZN | | 04 | 04 | 08 | 08 | 04 | 08 |
| 22 | 0501055054 | CX ADB SIMPL C/SUPT IMPAR CPD S1103 | | 00 | 00 | 01 | 01 | 00 | 00 |
| 22A | 0503060644 | CX ADB AMARELA/TAMPA VERDE 65L CAC | | 00 | 00 | 01 | 01 | 00 | 00 |
| 22B | 0521012333 | FIXADOR DIREITO CAIXA IMPAR | | 00 | 00 | 01 | 01 | 00 | 00 |
| 22C | 0521012334 | FIXADOR ESQUERDO CAIXA IMPAR | | 00 | 00 | 01 | 01 | 00 | 00 |
| 22D | 0503010691 | GRAXEIRA 1/4 NF | | 00 | 00 | 01 | 01 | 00 | 00 |
| 23 | 0511019411 | MANCAL DIREITO AGRICOLA MEXEDOR | | 00 | 00 | 01 | 01 | 00 | 00 |
| 24 | 0521010715 | MANCAL ESQUERDO AGRICOLA MEXEDOR | | 00 | 00 | 01 | 01 | 00 | 00 |
| 25 | 0503010365 | PARAFUSO 5/16 UNC X 1.1/4 C S G.5 ZN | | 00 | 00 | 04 | 04 | 00 | 00 |
| 26 | 0503010002 | GRAXEIRA 1800 | | 01 | 01 | 01 | 01 | 01 | 01 |
| 27 | 0501064419 | SUPORTE MANCAL CENTRAL | | 02 | 02 | 00 | 00 | 02 | 00 |
| 28 | 0501018654 | EIXO Q 3/4 X 1045 CAC 7/2 SF | | 01 | 00 | 00 | 00 | 00 | 00 |
| 29 | 0501018699 | EIXO Q 3/4 X 1320 | | 00 | 01 | 01 | 00 | 00 | 00 |
| 30 | 0501018696 | EIXO Q 3/4 X 1500 | | 00 | 01 | 01 | 01 | 00 | 00 |
| 31 | 0501018698 | EIXO QUADRADO 3/4 X 1850 | | 00 | 00 | 00 | 00 | 01 | 01 |
| 32 | 0502012007 | LUVA COM FURO QUADRADO 19,3/19,5 | | 01 | 01 | 01 | 01 | 01 | 01 |
| 33 | 0502011341 | ENGRENAGEM 16Z P 31,75 FR35,20 | | 01 | 01 | 01 | 01 | 01 | 01 |
| 34 | 0521010530 | EIXO JUNCAO 6,80 X 60 | | 02 | 02 | 02 | 02 | 02 | 02 |
| 35 | 0503010140 | CONTRAPINO 1/8 X 3/4 | | 02 | 02 | 02 | 02 | 02 | 02 |
| 36 | 0503010003 | GRAXEIRA 1845 3/8 | | 04 | 04 | 06 | 06 | 04 | 08 |
| 37 | 0502010145 | RODA DENT 10Z P 1.1/4 X FQ 3/4 SDA | | 00 | 00 | 02 | 02 | 00 | 00 |
| 38 | 0503011263 | CORRENTE 2050 X 22 ELOS+REDUTOR | | 00 | 00 | 01 | 01 | 00 | 00 |
| 39 | 0501019055 | SEMI CAB CAC | | 02 | 02 | 02 | 02 | 02 | 02 |
| 40 | 0501010216 | PARAFUSO 3/4 UNC X 4.1/2 C S G.5 ZN | | 01 | 01 | 01 | 01 | 01 | 01 |
| 41 | 0503010023 | ARRUELA PRESSAO 3/4 ZN | | 01 | 01 | 01 | 01 | 01 | 01 |
| 42 | 0503010014 | PORCA SEXTAVADA 3/4 UNC (PESADA) G.5 ZN | | 01 | 01 | 01 | 01 | 01 | 01 |
| 43 | 0521010577 | EIXO JUNCAO 25 X 105 FURO 90 ZN | | 03 | 03 | 03 | 03 | 03 | 03 |
| 44 | 0503031035 | CUPILHA 6 X 88 | | 04 | 04 | 04 | 04 | 04 | 04 |
| 45 | 0501064601 | MAO FRANCESA | | 01 | 01 | 01 | 01 | 01 | 01 |
| 46 | 0503010232 | PARAFUSO 5/8" UNC X 1.3/4" C S G.5 ZN | | 05 | 05 | 05 | 05 | 05 | 05 |
| 47 | 0503010027 | ARRUELA PRESSAO 5/8 ZN | | 05 | 05 | 05 | 05 | 05 | 05 |
| 48 | 0503010013 | PORCA SEXTAVADA 5/8 UNC G.5 ZN | | 05 | 05 | 05 | 05 | 05 | 05 |
| 49 | 0501062412 | DESCANSO 725 | | 01 | 01 | 01 | 01 | 01 | 01 |
| 50 | 0511040626 | REDUTOR | 5 | 01 | 01 | 01 | 01 | 01 | 01 |
| 51 | 0503010734 | PARAFUSO 1/2 UNC X 2.1/2 C S G.2 ZN | | 02 | 02 | 02 | 02 | 02 | 02 |
| 52 | 0521012451 | ARRUELA LISA 13,50 X 35 X 3,00 COM RECORTE ZN | | 02 | 02 | 02 | 02 | 02 | 02 |
| 53 | 0503010325 | VALVULA VCA-118 (RESPIRO) | | 01 | 01 | 01 | 01 | 01 | 01 |
| 54 | 0501010769 | MANG 2 X 800 | | 04 | 04 | 06 | 06 | 02 | 08 |
| 55 | 0503010246 | ABRACADEIRA 2 A 2.1/2 51-64 LARGURA 14MM | | 04 | 04 | 06 | 06 | 04 | 08 |
| 56 | 0501041004 | SUPT MANG COMPL CAC | | 04 | 04 | 06 | 06 | 04 | 08 |
| 56A | 0501060833 | SUPT MANG CAC | | 01 | 01 | 01 | 01 | 01 | 01 |
| 56B | 0501010492 | GRAMPO 3/8"NC CAC | | 04 | 04 | 06 | 06 | 04 | 08 |
| 56C | 0501011517 | ARRUELA LISA 9,50 X 28,50 X 3,00 ZN | | 08 | 08 | 12 | 12 | 08 | 16 |
| 56D | 0503011443 | ARRUELA PRESSAO 3/8 | | 08 | 08 | 12 | 12 | 08 | 16 |
| 56E | 0503010026 | PORCA SEXTAVADA 3/8 UNC G.5 ZN | | 08 | 08 | 12 | 12 | 08 | 16 |
| 57 | 0501040967 | ENG INF COMPL CE/CAC/CED | | 02 | 02 | 02 | 02 | 02 | 02 |
| 57A | 0501060838 | GUIA GRAMPO CPD | | 01 | 01 | 01 | 01 | 01 | 01 |
| 57B | 0501060837 | ENG INF CE/CAC/CED | | 01 | 01 | 01 | 01 | 01 | 01 |
| 57C | 0521010657 | PRENDED 3/4 UNC X 110 X 125 CAC ZN | | 01 | 01 | 01 | 01 | 01 | 01 |
| 58 | 0501042390 | CARDAN | 4 | 01 | 01 | 01 | 01 | 01 | 01 |
| 59 | 0511040821 | ESTICADOR CORRENTE COMPLETA | | 01 | 01 | 01 | 01 | 01 | 01 |
| 59A | 0511063363 | ESTICADOR CORRENTE | | 01 | 01 | 01 | 01 | 01 | 01 |
| 59B | 0501064329 | ESTICADOR CORRENTE | | 01 | 01 | 01 | 01 | 01 | 01 |
| 59C | 0503010257 | CONTRAPINO 1/8 X 1 SA 1G13310 | | 01 | 01 | 01 | 01 | 01 | 01 |
| 59D | 0503030402 | ROLDANA | | 01 | 01 | 01 | 01 | 01 | 01 |
| 59E | 0503010302 | ANEL RETENTOR PARA EIXO 501019 | | 01 | 01 | 01 | 01 | 01 | 01 |
| 60 | 0503010256 | PARAFUSO 3/8 UNC X 3/4 C S G.2 ZN | | 02 | 02 | 02 | 02 | 02 | 02 |
| 61 | 0503010025 | ARRUELA PRESSAO 3/8 | | 02 | 02 | 02 | 02 | 02 | 02 |
| 62 | 0503030093 | MOLA TRACAO 20 X 100 X 2,5 | | 01 | 01 | 01 | 01 | 01 | 01 |



CAC 7 A 19 E
CULTIVADOR ADUBO COBERTURA 7 A 13

Página 1
0909090410

| Item | Código | Descrição | Ver Pág. | 7/2 | 9/2 | 9/3 | 10/3 | 13/2 | 13/4 |
|------|------------|--|----------|-----|-----|-----|------|------|------|
| 63 | 0511063272 | SUORTE ENGRENAGEM | | 01 | 01 | 01 | 01 | 01 | 01 |
| 64 | 0502011306 | ENGRENAGEM 6Z P 31,75 FR35,20/35,30 | | 01 | 01 | 01 | 01 | 01 | 01 |
| 65 | 0502011314 | ENGRENAGEM 8Z P 1.1/4 FR35,20 | | 01 | 01 | 01 | 01 | 01 | 01 |
| 66 | 0502011317 | ENGRENAGEM 10Z P 31,75 FURO REDONDO 1.3/8 | | 01 | 01 | 01 | 01 | 01 | 01 |
| 67 | 0502011324 | ENGRENAGEM 12Z P 31,75 FR35,20 | | 01 | 01 | 01 | 01 | 01 | 01 |
| 68 | 0502011334 | ENGRENAGEM 14Z P 31,75 FR35,20 | | 01 | 01 | 01 | 01 | 01 | 01 |
| 69 | 0502011345 | ENGRENAGEM 18Z P 31,75 FR1.3/8 | | 01 | 01 | 01 | 01 | 01 | 01 |
| 70 | 0502012150 | ENGRENAGEM 20Z P1.1/4 X FURO REDONDO 1.3/8 | | 01 | 01 | 01 | 01 | 01 | 01 |
| 71 | 0502012151 | ENGRENAGEM 22Z P1.1/4 X FURO REDONDO 1.3/8 | | 01 | 01 | 01 | 01 | 01 | 01 |
| 72 | 0503030168 | CUPILO 3 X 50 | | 01 | 01 | 01 | 01 | 01 | 01 |
| 73 | 0503011949 | CORRENTE 2050 X 3 ELOS+EM | | 01 | 01 | 01 | 01 | 01 | 01 |
| 74 | 0503010876 | CORRENTE 2050 X 45 ELOS+EM | | 01 | 01 | 01 | 01 | 01 | 01 |
| 75 | 0501040536 | FEIXE MOLAS CE/CAC | | 07 | 09 | 09 | 10 | 13 | 13 |
| 76 | 0501010497 | GUIA GRAMPO 5/8" MENOR CAC | | 07 | 09 | 09 | 10 | 13 | 13 |
| 77 | 0521010670 | PRENDEDOR 5/8 UNC X 120 X 85 CAC ZN | | 14 | 18 | 18 | 20 | 26 | 26 |
| 78 | 0621010002 | ENX CULT 8"X6,00 TM (T.ROW-CROP) | | 07 | 09 | 09 | 10 | 13 | 13 |
| 79 | 0501011963 | PARAF 7/16UNC X 1.1/2 CEPQ G.5 ZN | | 14 | 18 | 18 | 20 | 26 | 26 |
| 80 | 0501012803 | ARRUELA LISA 12 X 30 X 3,00 ZN | | 14 | 18 | 18 | 20 | 26 | 26 |
| 81 | 0503010180 | ARRUELA PRESSAO 7/16 | | 14 | 18 | 18 | 20 | 26 | 26 |
| 82 | 0503010244 | PORCA SEXTAVADA 7/16 UNC G.5 ZN | | 14 | 18 | 18 | 20 | 26 | 26 |
| 83 | 0501061933 | SUPT HASTE CE | | 07 | 09 | 09 | 10 | 13 | 13 |
| 84 | 0501010100 | PARAFUSO 5/8 UNC X 2 CS G.5 ZN | | 07 | 09 | 09 | 10 | 13 | 13 |
| 85 | 0501011974 | HASTE R205,5 X268,29 X12,7 X1.3/4 | | 07 | 09 | 09 | 10 | 13 | 13 |
| 86 | 0501011976 | PLACA P/GRAMPO 1/2 CE | | 07 | 09 | 09 | 10 | 13 | 13 |
| 87 | 0521010654 | PRENDEDOR 1/2 UNC X 60 X 60 CE ZN | | 07 | 09 | 09 | 10 | 10 | 10 |
| 88 | 0501011978 | PLACA P/GRAMPO 5/8 CE | | 07 | 09 | 09 | 10 | 10 | 10 |
| 89 | 0521010674 | PRENDEDOR 5/8 UNC X 145 X 46 CE ZN | | 28 | 36 | 36 | 40 | 40 | 40 |



| Item | Código | Descrição | Ver Pág. | 13/2 | 13/4 | 16/5 | 19/3 | 19/6 |
|------|------------|--------------------------------------|----------|------|------|------|------|------|
| 01 | 0501061098 | QUADRO 4200 | CAC 13 | 01 | 01 | 00 | 00 | 00 |
| 02 | 0501066593 | QUADRO 4600 | CAC 16 | 00 | 00 | 01 | 00 | 00 |
| 03 | 0501066585 | QUADRO 5500 | CAC 19 | 00 | 00 | 00 | 01 | 01 |
| 04 | 0501055052 | CAIXA ADUBO SIMPLES COM SUPORTE | | 02 | 04 | 05 | 03 | 06 |
| 04A | 0503060644 | CX ADB AMARELA/TAMPA VERDE 65L CAC | | 01 | 01 | 01 | 01 | 01 |
| 04B | 0511013459 | SUPORTE DIREITO CAIXA | | 01 | 01 | 01 | 01 | 01 |
| 04C | 0511013460 | SUPORTE ESQUERDO CAIXA | | 01 | 01 | 01 | 01 | 01 |
| 04D | 0503010371 | PARAFUSO 5/16 UNC X 1 C S G.5 | | 16 | 32 | 40 | 24 | 48 |
| 04E | 0501011517 | ARRUELA LISA 9,50 X 28,50 X 3,00 ZN | | 16 | 32 | 40 | 24 | 48 |
| 04F | 0503010179 | ARRUELA PRESSAO 5/16 ZN 1K01528 | | 16 | 32 | 40 | 24 | 48 |
| 04G | 0503010337 | PORCA SEXTAVADA 5/16 UNC G.5 ZN | | 16 | 32 | 40 | 24 | 48 |
| 04H | 0501110141 | BOCAL CAC S-1089 | | 04 | 08 | 10 | 06 | 12 |
| 04I | 0503010421 | PARAFUSO 5/16 UNC X 1.1/2 C S G.2 ZN | | 04 | 08 | 10 | 06 | 12 |
| 04J | 0503031171 | COND HELIC 260 X 5/16 P.2 DIR | | 04 | 08 | 10 | 06 | 12 |
| 04K | 0503031172 | COND HELIC 260 X 5/16 P.2 ESQ | | 04 | 08 | 10 | 06 | 12 |
| 05 | 0501055053 | CAIXA ADUBO DUPLA COM SUPORTE | | 04 | 04 | 05 | 03 | 06 |
| 06 | 0521010656 | PRENDEDOR 1/2 UNC X 108 X 85 CAC ZN | | 04 | 08 | 10 | 06 | 12 |
| 07 | 0511017302 | ARRUELA LISA 13,50 X 32,50 X 3,0 ZN | | 08 | 16 | 20 | 16 | 24 |
| 08 | 0503010019 | ARRUELA PRESSAO 1/2 | | 34 | 42 | 52 | 54 | 62 |
| 09 | 0503010060 | PORCA SEXTAVADA 1/2 UNC G.5 | | 34 | 42 | 52 | 54 | 62 |
| 10 | 0501018701 | EIXO Q 3/4 X 2000 | | 01 | 01 | 00 | 00 | 00 |
| 11 | 0511014218 | EIXO QUADRADO 3/4 X 730 | | 00 | 00 | 01 | 01 | 00 |
| 12 | 0511014265 | EIXO Q 3/4 X 2200 CPD | | 00 | 00 | 01 | 00 | 00 |
| 13 | 0511014238 | EIXO QUADRADO 3/4 X 2650 | | 00 | 00 | 00 | 01 | 01 |
| 14 | 0501055054 | CX ADB SIMPL C/SUPT IMPAR CPD S1103 | | 00 | 00 | 01 | 01 | 00 |
| 14A | 0503060644 | CX ADB AMARELA/TAMPA VERDE 65L CAC | | 00 | 00 | 01 | 01 | 00 |
| 14B | 0521012333 | FIXADOR DIREITO CAIXA IMPAR | | 00 | 00 | 01 | 01 | 00 |
| 14C | 0521012334 | FIXADOR ESQUERDO CAIXA IMPAR | | 00 | 00 | 01 | 01 | 00 |
| 14D | 0503010691 | GRAXEIRA 1/4 NF | | 00 | 00 | 01 | 01 | 00 |
| 15 | 0501055055 | CAIXA ADUBO DUPLA COM SUPORTE IMPAR | | 00 | 00 | 01 | 01 | 00 |
| 16 | 0511019411 | MANCAL DIREITO AGRICOLA MEXEDOR | | 00 | 00 | 01 | 01 | 00 |

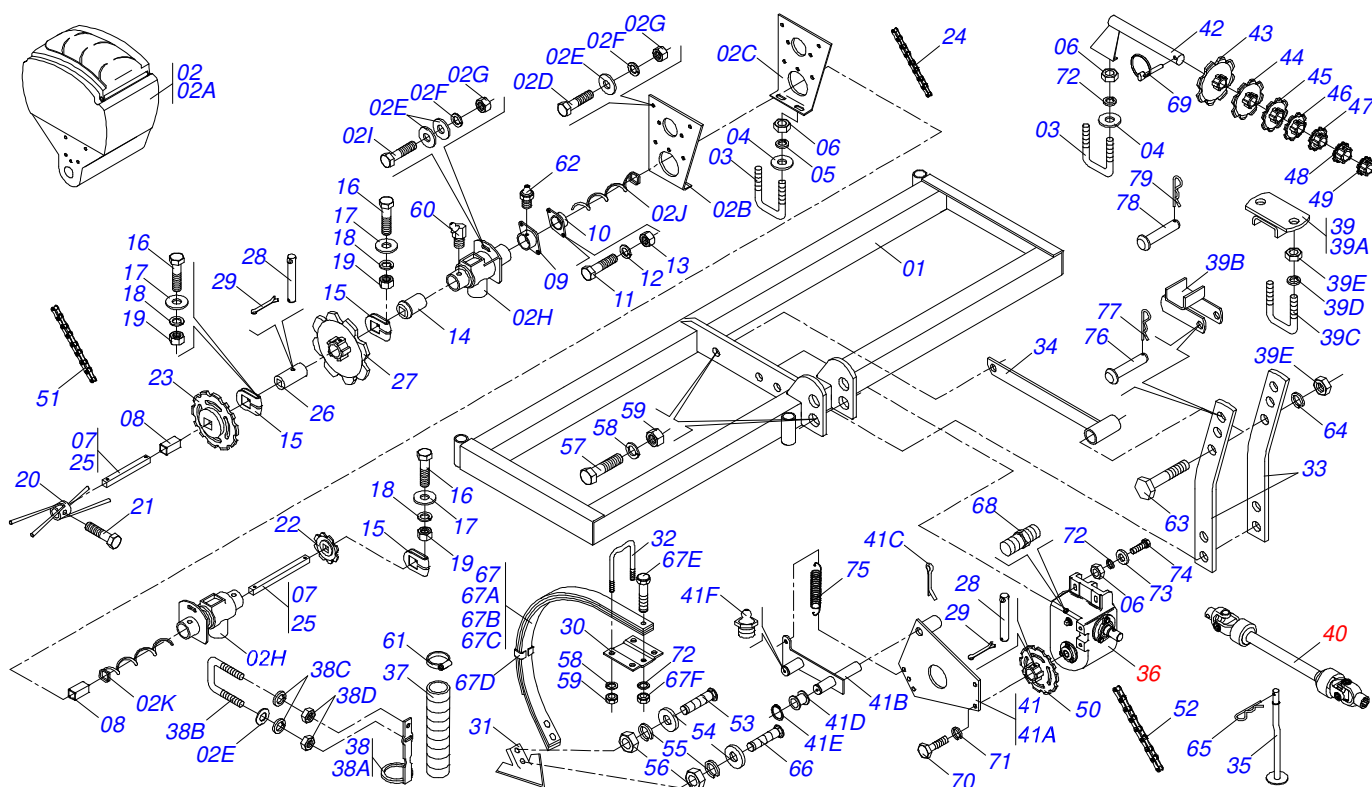
| Item | Código | Descrição | Ver Pág. | 13/2 | 13/4 | 16/5 | 19/3 | 19/6 |
|------|------------|---|----------|------|------|------|------|------|
| 17 | 0521010715 | MANCAL ESQUERDO AGRICOLA MEXEDOR | | 00 | 00 | 01 | 01 | 00 |
| 18 | 0503010365 | PARAFUSO 5/16 UNC X 1.1/4 C S G.5 ZN | | 00 | 00 | 04 | 01 | 00 |
| 19 | 0503010002 | GRAXEIRA 1800 | | 02 | 02 | 02 | 02 | 02 |
| 20 | 0502010145 | RODA DENT 10Z P 1.1/4 X FQ 3/4 SDA | | 00 | 00 | 02 | 02 | 00 |
| 21 | 0503011263 | CORRENTE 2050 X 22 ELOS+REDUTOR | | 00 | 00 | 01 | 01 | 00 |
| 22 | 0502010671 | MANCAL AGRICOLA EIXO QUADRADO 3/4 | | 04 | 04 | 10 | 06 | 12 |
| 23 | 0521010691 | PRENDEDOR EIXO QUADRADO 3/4 | | 04 | 04 | 10 | 06 | 12 |
| 24 | 0503010373 | PARAFUSO 1/4 UNC X 2 CS G.2 ZN | | 04 | 04 | 10 | 06 | 12 |
| 25 | 0501010694 | ARRUELA LISA 8,50 X 18 X 1,50 ZN | | 04 | 04 | 10 | 06 | 12 |
| 26 | 0503010143 | ARRUELA PRESSAO 1/4 ZN | | 04 | 04 | 10 | 06 | 12 |
| 27 | 0503010144 | PORCA SEXTAVADA 1/4 UNC G.5 ZN | | 04 | 04 | 10 | 06 | 12 |
| 28 | 0501064419 | SUPORTE MANCAL CENTRAL | | 02 | 00 | 00 | 00 | 00 |
| 29 | 0501018702 | EIXO Q 3/4 X 2100 | | 01 | 01 | 00 | 00 | 00 |
| 30 | 0511014264 | EIXO Q 3/4 X 2300 CPD | | 00 | 00 | 01 | 00 | 00 |
| 31 | 0511014237 | EIXO QUADRADO 3/4 X 2800 | | 00 | 00 | 00 | 01 | 01 |
| 32 | 0502012007 | LUVA COM FURO QUADRADO 19,3/19,5 | | 01 | 01 | 01 | 01 | 01 |
| 33 | 0502011341 | ENGRENAGEM 16Z P 31,75 FR35,20 | | 01 | 01 | 01 | 01 | 01 |
| 34 | 0521010530 | EIXO JUNCAO 6,80 X 60 | | 02 | 02 | 02 | 02 | 02 |
| 35 | 0503010140 | CONTRAPINO 1/8 X 3/4 | | 02 | 02 | 02 | 02 | 02 |
| 36 | 0503010003 | GRAXEIRA 1845 3/8 | | 04 | 04 | 10 | 06 | 12 |
| 37 | 0501019055 | SEMI CAB CAC | | 02 | 02 | 02 | 02 | 02 |
| 38 | 0501010216 | PARAFUSO 3/4 UNC X 4.1/2 C S G.5 ZN | | 01 | 01 | 01 | 01 | 01 |
| 39 | 0503010023 | ARRUELA PRESSAO 3/4 ZN | | 05 | 05 | 05 | 05 | 05 |
| 40 | 0503010014 | PORCA SEXTAVADA 3/4 UNC (PESADA) G.5 ZN | | 05 | 05 | 05 | 05 | 05 |
| 41 | 0521010577 | EIXO JUNCAO 25 X 105 FURO 90 ZN | | 03 | 03 | 03 | 03 | 03 |
| 42 | 0503031035 | CUPILHA 6 X 88 | | 04 | 04 | 04 | 04 | 04 |
| 43 | 0501064601 | MAO FRANCESA | | 01 | 01 | 01 | 01 | 01 |
| 44 | 0503010232 | PARAFUSO 5/8" UNC X 1.3/4" C S G.5 ZN | | 05 | 05 | 05 | 05 | 05 |
| 45 | 0503010027 | ARRUELA PRESSAO 5/8 ZN | | 67 | 67 | 85 | 100 | 100 |
| 46 | 0503010013 | PORCA SEXTAVADA 5/8 UNC G.5 ZN | | 67 | 67 | 85 | 100 | 100 |
| 47 | 0501062412 | DESCANSO 725 | | 01 | 01 | 01 | 01 | 01 |
| 48 | 0511040626 | REDUTOR | 5 | 01 | 01 | 01 | 01 | 01 |
| 49 | 0503010734 | PARAFUSO 1/2 UNC X 2.1/2 C S G.2 ZN | | 02 | 02 | 02 | 02 | 02 |
| 50 | 0521012451 | ARRUELA LISA 13,50 X 35 X 3,00 COM RECORTE ZN | | 02 | 02 | 02 | 02 | 02 |
| 51 | 0503010325 | VALVULA VCA-118 (RESPIRO) | | 01 | 01 | 01 | 01 | 01 |
| 52 | 0501010769 | MANG 2 X 800 | | 04 | 08 | 10 | 06 | 12 |
| 53 | 0503010246 | ABRACADEIRA 2 A 2.1/2 51-64 LARGURA 14MM | | 04 | 08 | 10 | 06 | 12 |
| 54 | 0501041004 | SUPT MANG COMPL CAC | | 04 | 08 | 10 | 06 | 12 |
| 54A | 0501060833 | SUPT MANG CAC | | 01 | 01 | 01 | 01 | 01 |
| 54B | 0501010492 | GRAMPO 3/8"NC CAC | | 04 | 08 | 10 | 06 | 12 |
| 54C | 0501011517 | ARRUELA LISA 9,50 X 28,50 X 3,00 ZN | | 08 | 16 | 20 | 12 | 24 |
| 54D | 0503011443 | ARRUELA PRESSAO 3/8 | | 08 | 16 | 20 | 12 | 24 |
| 54E | 0503010026 | PORCA SEXTAVADA 3/8 UNC G.5 ZN | | 08 | 16 | 20 | 14 | 24 |
| 55 | 0501040967 | ENG INF COMPL CE/CAC/CED | | 01 | 01 | 01 | 01 | 01 |
| 55A | 0501060838 | GUIA GRAMPO CPD | | 02 | 02 | 02 | 02 | 02 |
| 55B | 0501060837 | ENG INF CE/CAC/CED | | 02 | 02 | 02 | 02 | 02 |
| 55C | 0521010657 | PRENDED 3/4 UNC X 110 X 125 CAC ZN | | 02 | 02 | 02 | 02 | 02 |
| 56 | 0501042390 | CARDAN | 4 | 01 | 01 | 01 | 01 | 01 |
| 57 | 0511040821 | ESTICADOR CORRENTE COMPLETA | | 01 | 01 | 01 | 01 | 01 |
| 57A | 0511063363 | ESTICADOR CORRENTE | | 01 | 01 | 01 | 01 | 01 |
| 57B | 0501064329 | ESTICADOR CORRENTE | | 01 | 01 | 01 | 01 | 01 |
| 57C | 0503010257 | CONTRAPINO 1/8 X 1 SA 1G13310 | | 01 | 01 | 01 | 01 | 01 |
| 57D | 0503030402 | ROLDANA | | 01 | 01 | 01 | 01 | 01 |
| 57E | 0503010302 | ANEL RETENTOR PARA EIXO 501019 | | 01 | 01 | 01 | 01 | 01 |
| 58 | 0503010256 | PARAFUSO 3/8 UNC X 3/4 C S G.2 ZN | | 02 | 02 | 02 | 02 | 02 |
| 59 | 0503010025 | ARRUELA PRESSAO 3/8 | | 02 | 02 | 02 | 02 | 02 |
| 60 | 0503030093 | MOLA TRACAO 20 X 100 X 2,5 | | 01 | 01 | 01 | 01 | 01 |
| 61 | 0511063272 | SUPORTE ENGRENAGEM | | 01 | 01 | 01 | 01 | 01 |
| 62 | 0502011306 | ENGRENAGEM 6Z P 31,75 FR35,20/35,30 | | 01 | 01 | 01 | 01 | 01 |



CAC 7 A 19 E
CULTIVADOR ADUBO COBERTURA 13 A 19

Página 2
0909090412

| Item | Código | Descrição | Ver Pág. | 13/2 | 13/4 | 16/5 | 19/3 | 19/6 |
|------|------------|--|----------|------|------|------|------|------|
| 63 | 0502011314 | ENGRENAGEM 8Z P 1.1/4 FR35,20 | | 01 | 01 | 01 | 01 | 01 |
| 64 | 0502011317 | ENGRENAGEM 10Z P 31,75 FURO REDONDO 1.3/8 | | 01 | 01 | 01 | 01 | 01 |
| 65 | 0502011324 | ENGRENAGEM 12Z P 31,75 FR35,20 | | 01 | 01 | 01 | 01 | 01 |
| 66 | 0502011334 | ENGRENAGEM 14Z P 31,75 FR35,20 | | 01 | 01 | 01 | 01 | 01 |
| 67 | 0502011345 | ENGRENAGEM 18Z P 31,75 FR1.3/8 | | 01 | 01 | 01 | 01 | 01 |
| 68 | 0502012150 | ENGRENAGEM 20Z P1.1/4 X FURO REDONDO 1.3/8 | | 01 | 01 | 01 | 01 | 01 |
| 69 | 0502012151 | ENGRENAGEM 22Z P1.1/4 X FURO REDONDO 1.3/8 | | 01 | 01 | 01 | 01 | 01 |
| 70 | 0503030168 | CUPILO 3 X 50 | | 01 | 01 | 01 | 01 | 01 |
| 71 | 0503011949 | CORRENTE 2050 X 3 ELOS+EM | | 01 | 01 | 01 | 01 | 01 |
| 72 | 0503010876 | CORRENTE 2050 X 45 ELOS+EM | | 01 | 01 | 01 | 01 | 01 |
| 73 | 0501040536 | FEIXE MOLAS CE/CAC | | 13 | 13 | 16 | 19 | 19 |
| 74 | 0501010497 | GUIA GRAMPO 5/8" MENOR CAC | | 13 | 13 | 16 | 19 | 19 |
| 75 | 0521010670 | PRENDEDOR 5/8 UNC X 120 X 85 CAC ZN | | 26 | 26 | 32 | 38 | 38 |
| 76 | 0621010002 | ENX CULT 8"X6,00 TM (T.ROW-CROP) | | 13 | 13 | 16 | 19 | 19 |
| 77 | 0501011963 | PARAF 7/16UNC X 1.1/2 CEPQ G.5 ZN | | 26 | 26 | 32 | 38 | 38 |
| 78 | 0501012803 | ARRUELA LISA 12 X 30 X 3,00 ZN | | 26 | 26 | 32 | 38 | 38 |
| 79 | 0503010180 | ARRUELA PRESSAO 7/16 | | 26 | 26 | 32 | 38 | 38 |
| 80 | 0503010244 | PORCA SEXTAVADA 7/16 UNC G.5 ZN | | 26 | 26 | 32 | 38 | 38 |
| 81 | 0501061933 | SUPT HASTE CE | | 13 | 13 | 16 | 19 | 19 |
| 82 | 0501010100 | PARAFUSO 5/8 UNC X 2 CS G.5 ZN | | 13 | 13 | 16 | 19 | 19 |
| 83 | 0501011974 | HASTE R205,5 X268,29 X12,7 X1.3/4 | | 13 | 13 | 16 | 19 | 19 |
| 84 | 0501011976 | PLACA P/GRAMPO 1/2 CE | | 13 | 13 | 16 | 19 | 19 |
| 85 | 0521010654 | PRENDEDOR 1/2 UNC X 60 X 60 CE ZN | | 13 | 13 | 16 | 19 | 19 |
| 86 | 0501011978 | PLACA P/GRAMPO 5/8 CE | | 13 | 13 | 16 | 19 | 19 |
| 87 | 0521010674 | PRENDEDOR 5/8 UNC X 145 X 46 CE ZN | | 26 | 26 | 32 | 38 | 38 |
| 88 | 0511016905 | TRAVA CHASSI | | 00 | 00 | 04 | 04 | 04 |



| Item | Código | Descrição | Ver Pág. | QT |
|------|------------|--------------------------------------|----------|----|
| 01 | 0501061098 | QUADRO 4200 CAC 13 | | 01 |
| 02 | 0501055052 | CAIXA ADUBO SIMPLES COM SUPORTE | | 04 |
| 02A | 0503060644 | CX ADB AMARELA/TAMPA VERDE 65L CAC | | 04 |
| 02B | 0511013459 | SUPORTE DIREITO CAIXA | | 04 |
| 02C | 0511013460 | SUPORTE ESQUERDO CAIXA | | 04 |
| 02D | 0503010371 | PARAFUSO 5/16 UNC X 1 C S G.5 | | 32 |
| 02E | 0501010984 | ARRUELA LISA 10,50 X 27 X 3,00 | | 56 |
| 02F | 0503010179 | ARRUELA PRESSAO 5/16 ZN 1K01528 | | 40 |
| 02G | 0503010337 | PORCA SEXTAVADA 5/16 UNC G.5 ZN | | 40 |
| 02H | 0501110141 | BOCAL CAC S-1089 | | 08 |
| 02I | 0503010421 | PARAFUSO 5/16 UNC X 1.1/2 C S G.2 ZN | | 08 |
| 02J | 0503031171 | COND HELIC 260 X 5/16 P.2 DIR | | 04 |
| 02K | 0503031172 | COND HELIC 260 X 5/16 P.2 ESQ | | 04 |
| 03 | 0521010656 | PRENDEDOR 1/2 UNC X 108 X 85 CAC ZN | | 09 |
| 04 | 0511017302 | ARRUELA LISA 13,50 X 32,50 X 3,0 ZN | | 18 |
| 05 | 0503010019 | ARRUELA PRESSAO 1/2 | | 16 |
| 06 | 0503010060 | PORCA SEXTAVADA 1/2 UNC G.5 | | 20 |
| 07 | 0501018701 | EIXO Q 3/4 X 2000 | | 02 |
| 08 | 0511014217 | LUVA QUADRADA 20 X 50 | | 05 |
| 09 | 0511019411 | MANCAL DIREITO AGRICOLA MEXEDOR | | 04 |
| 10 | 0521010715 | MANCAL ESQUERDO AGRICOLA MEXEDOR | | 04 |
| 11 | 0503010365 | PARAFUSO 5/16 UNC X 1.1/4 C S G.5 ZN | | 18 |
| 12 | 0503010179 | ARRUELA PRESSAO 5/16 ZN 1K01528 | | 16 |
| 13 | 0503010337 | PORCA SEXTAVADA 5/16 UNC G.5 ZN | | 16 |
| 14 | 0502010671 | MANCAL AGRICOLA EIXO QUADRADO 3/4 | | 16 |
| 15 | 0521010691 | PRENDEDOR EIXO QUADRADO 3/4 | | 20 |
| 16 | 0503010373 | PARAFUSO 1/4 UNC X 2 CS G.2 ZN | | 20 |
| 17 | 0501010694 | ARRUELA LISA 8,50 X 18 X 1,50 ZN | | 20 |
| 18 | 0503010143 | ARRUELA PRESSAO 1/4 ZN | | 20 |
| 19 | 0503010144 | PORCA SEXTAVADA 1/4 UNC G.5 ZN | | 20 |
| 20 | 0501068529 | CORPO MEXEDOR | | 04 |

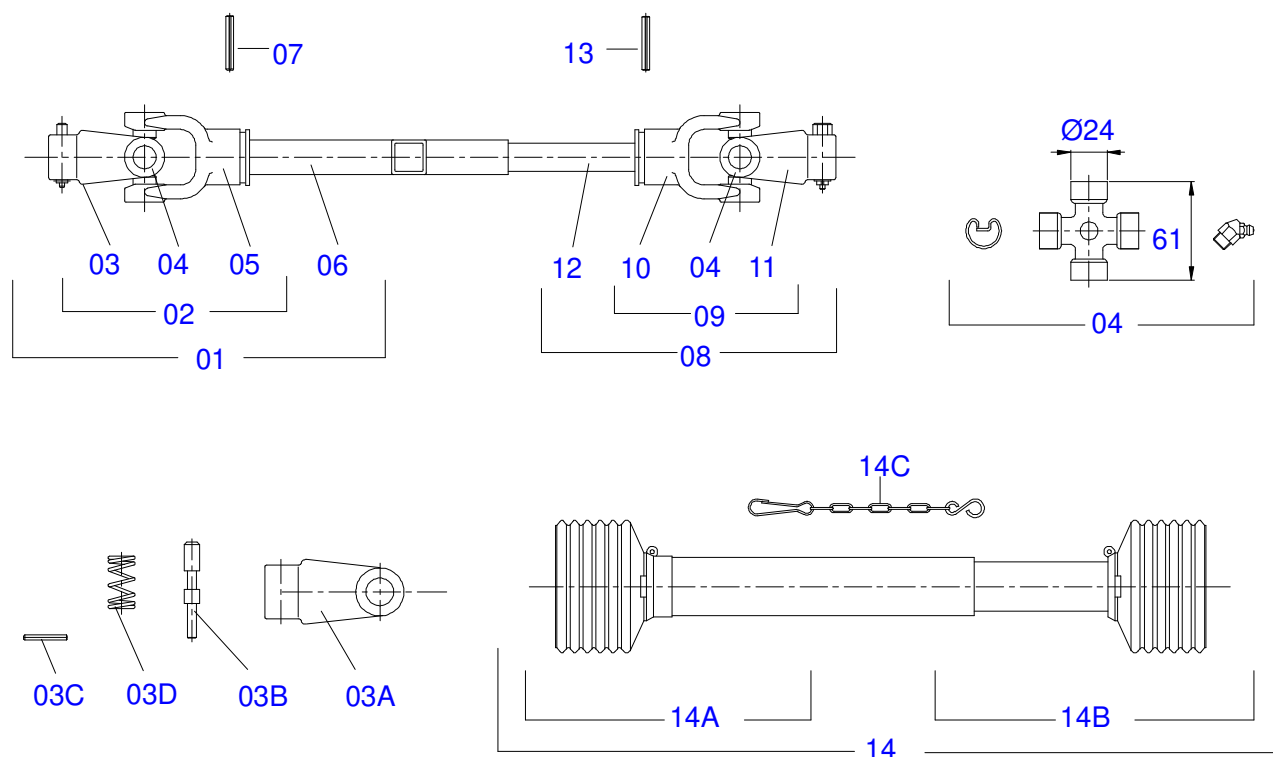
| Item | Código | Descrição | Ver Pág. | QT |
|------|------------|--|----------|----|
| 21 | 0503010237 | PARAFUSO 3/8 UNC X 1 C S G.5 | | 04 |
| 22 | 0502011315 | ENGRENAGEM 8Z P 31,75 | | 02 |
| 23 | 0502011349 | ENGRENAGEM 18Z P 31,75 | | 02 |
| 24 | 0503011263 | CORRENTE 2050 X 22 ELOS+REDUTOR | | 02 |
| 25 | 0501018702 | EIXO Q 3/4 X 2100 | | 02 |
| 26 | 0502012007 | LUVA COM FURO QUADRADO 19,3/19,5 | | 01 |
| 27 | 0502011341 | ENGRENAGEM 16Z P 31,75 FR35,20 | | 01 |
| 28 | 0521010530 | EIXO JUNCAO 6,80 X 60 | | 02 |
| 29 | 0503010140 | CONTRAPINO 1/8 X 3/4 | | 02 |
| 30 | 0501010497 | GUIA GRAMPO 5/8" MENOR CAC | | 13 |
| 31 | 0621010002 | ENX CULT 8"X6,00 TM (T.ROW-CROP) | | 13 |
| 32 | 0521010670 | PRENDEDOR 5/8 UNC X 120 X 85 CAC ZN | | 26 |
| 33 | 0501019055 | SEMI CAB CAC | | 02 |
| 34 | 0501064601 | MAO FRANCESA | | 01 |
| 35 | 0501062412 | DESCANSO 725 | | 01 |
| 36 | 0511040626 | REDUTOR | 5 | 01 |
| 37 | 0501010769 | MANG 2 X 800 | | 08 |
| 38 | 0501041004 | SUPT MANG COMPL CAC | | 08 |
| 38A | 0501060833 | SUPT MANG CAC | | 08 |
| 38B | 0521010683 | PRENDEDOR 3/8 UNC | | 08 |
| 38C | 0503011443 | ARRUELA PRESSAO 3/8 | | 16 |
| 38D | 0503010026 | PORCA SEXTAVADA 3/8 UNC G.5 ZN | | 16 |
| 39 | 0501040967 | ENG INF COMPL CE/CAC/CED | | 02 |
| 39A | 0501060838 | GUIA GRAMPO CPD | | 02 |
| 39B | 0501060837 | ENG INF CE/CAC/CED | | 02 |
| 39C | 0521010657 | PRENDED 3/4 UNC X 110 X 125 CAC ZN | | 02 |
| 39D | 0503011442 | ARRUELA PRESSAO 3/4 SA | | 04 |
| 39E | 0503010014 | PORCA SEXTAVADA 3/4 UNC (PESADA) G.5 ZN | | 05 |
| 40 | 0501042390 | CARDAN | 4 | 01 |
| 41 | 0511040821 | ESTICADOR CORRENTE COMPLETA | | 01 |
| 41A | 0501064329 | ESTICADOR CORRENTE | | 01 |
| 41B | 0511063363 | ESTICADOR CORRENTE | | 01 |
| 41C | 0503010257 | CONTRAPINO 1/8 X 1 SA 1G13310 | | 01 |
| 41D | 0503030402 | ROLDANA | | 02 |
| 41E | 0503010302 | ANEL RETENTOR PARA EIXO 501019 | | 02 |
| 41F | 0503010002 | GRAXEIRA 1800 | | 02 |
| 42 | 0511063272 | SUORTE ENGRENAGEM | | 01 |
| 43 | 0502012150 | ENGRENAGEM 20Z P1.1/4 X FURO REDONDO 1.3/8 | | 01 |
| 44 | 0502011345 | ENGRENAGEM 18Z P 31,75 FR1.3/8 | | 01 |
| 45 | 0502011334 | ENGRENAGEM 14Z P 31,75 FR35,20 | | 01 |
| 46 | 0502011324 | ENGRENAGEM 12Z P 31,75 FR35,20 | | 02 |
| 47 | 0502011317 | ENGRENAGEM 10Z P 31,75 FURO REDONDO 1.3/8 | | 01 |
| 48 | 0502011314 | ENGRENAGEM 8Z P 1.1/4 FR35,20 | | 01 |
| 49 | 0502011306 | ENGRENAGEM 6Z P 31,75 FR35,20/35,30 | | 01 |
| 50 | 0502012150 | ENGRENAGEM 20Z P1.1/4 X FURO REDONDO 1.3/8 | | 01 |
| 51 | 0503011949 | CORRENTE 2050 X 3 ELOS+EM | | 01 |
| 52 | 0503010876 | CORRENTE 2050 X 45 ELOS+EM | | 01 |
| 53 | 0501011962 | PARAF 7/16UNC X 1.1/4 CEPQ G.5 ZN | | 13 |
| 54 | 0501012803 | ARRUELA LISA 12 X 30 X 3,00 ZN | | 26 |
| 55 | 0503010180 | ARRUELA PRESSAO 7/16 | | 26 |
| 56 | 0503010244 | PORCA SEXTAVADA 7/16 UNC G.5 ZN | | 26 |
| 57 | 0503010232 | PARAFUSO 5/8" UNC X 1.3/4" C S G.5 ZN | | 05 |
| 58 | 0503010027 | ARRUELA PRESSAO 5/8 ZN | | 57 |
| 59 | 0503010013 | PORCA SEXTAVADA 5/8 UNC G.5 ZN | | 57 |
| 60 | 0503010003 | GRAXEIRA 1845 3/8 | | 08 |
| 61 | 0503010246 | ABRACAIDEIRA 2 A 2.1/2 51-64 LARGURA 14MM | | 08 |
| 62 | 0503010691 | GRAXEIRA 1/4 NF | | 08 |
| 63 | 0501010216 | PARAFUSO 3/4 UNC X 4.1/2 C S G.5 ZN | | 01 |
| 64 | 0503010023 | ARRUELA PRESSAO 3/4 ZN | | 01 |



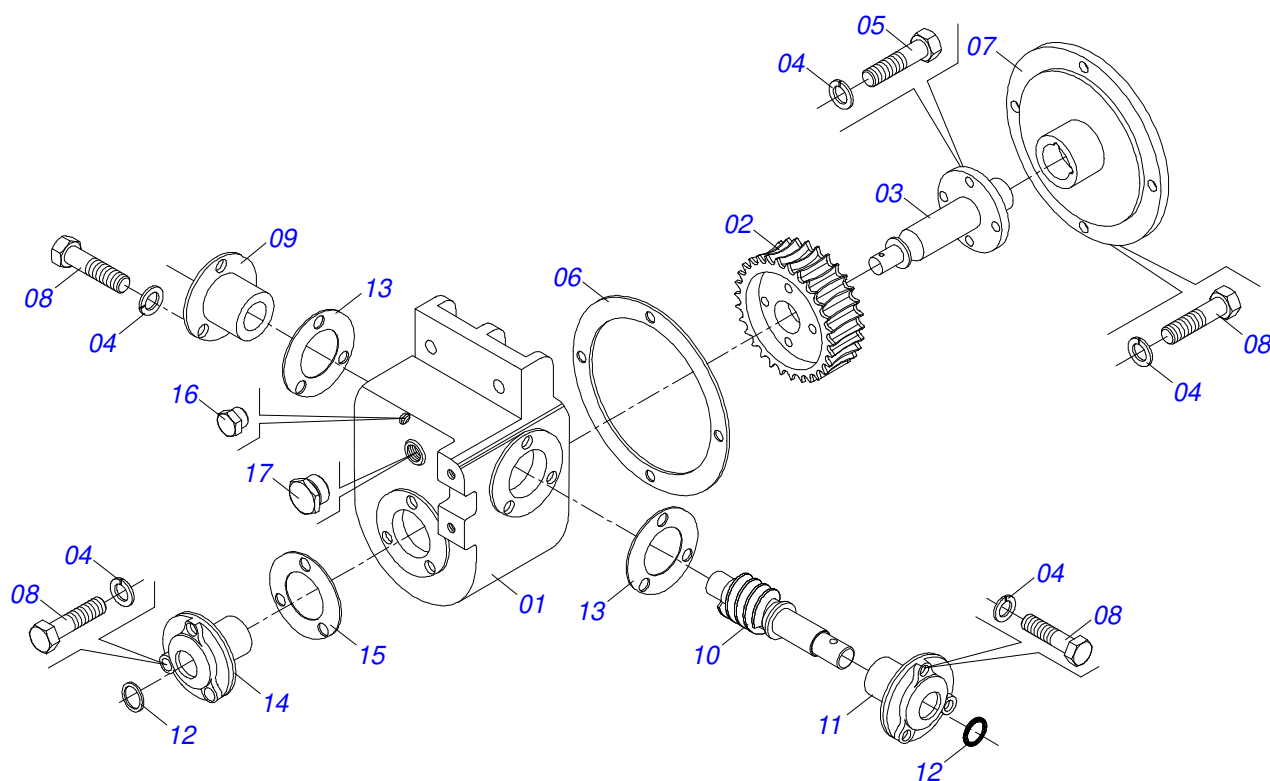
CAC 7 A 19 E
CHASSI 13

Página 3
0909094682

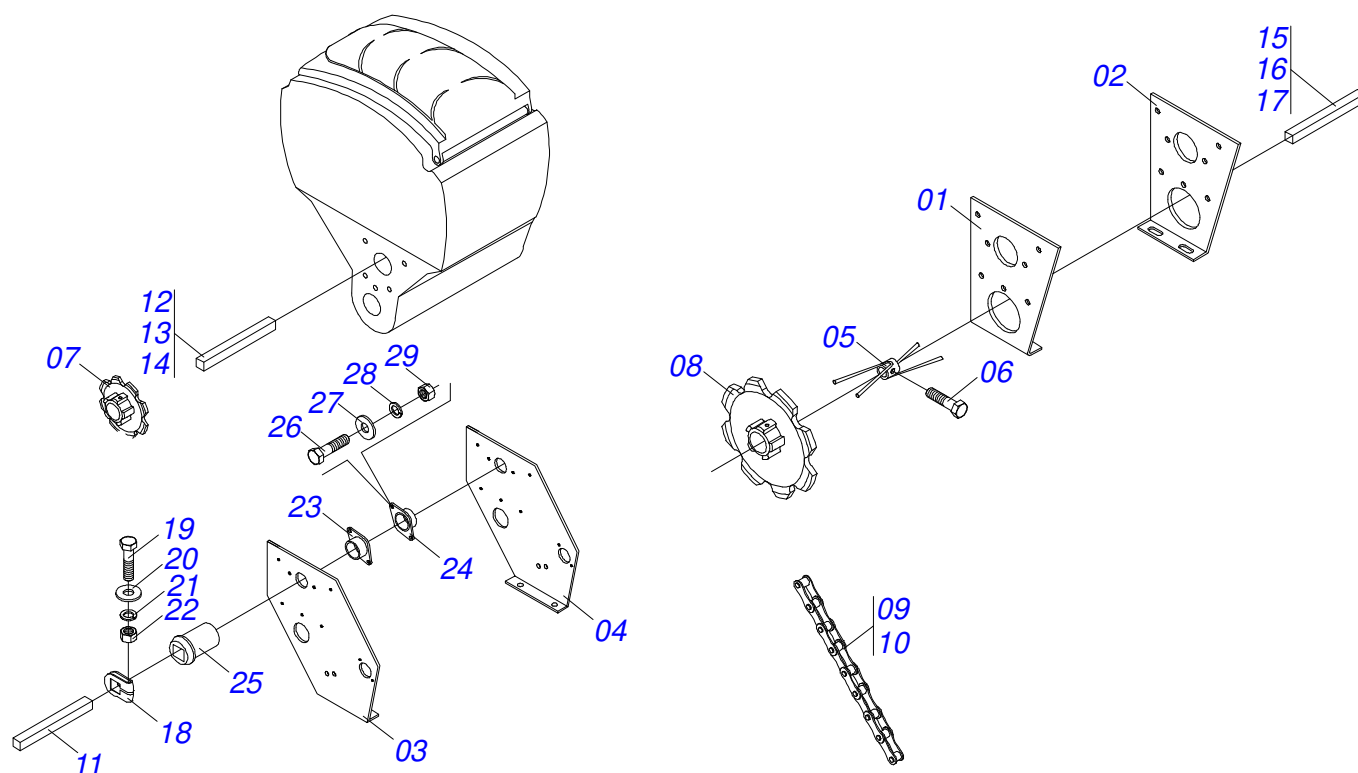
| Item | Código | Descrição | Ver Pág. | QT |
|------|------------|---|----------|----|
| 65 | 0503030012 | CUPILHA 4 X 88 | | 01 |
| 66 | 0501011963 | PARAF 7/16UNC X 1.1/2 CEPQ G.5 ZN | | 13 |
| 67 | 0501047894 | CONJ ARCOS AGR CE/CAC | | 13 |
| 67A | 0501016738 | CORPO HASTE MAIOR CAC/DE | | 13 |
| 67B | 0501016739 | CORPO HASTE MEDIA CAC/CE | | 13 |
| 67C | 0501016774 | CORPO HASTE MENOR CAC/CE | | 13 |
| 67D | 0501016775 | PRESILHA HASTE CAC/CE | | 13 |
| 67E | 0503011082 | PARAFUSO 1/2 UNC X 1.3/4 CSRT G.5 ZN | | 13 |
| 67F | 0503010060 | PORCA SEXTAVADA 1/2 UNC G.5 | | 13 |
| 68 | 0503010325 | VALVULA VCA-118 (RESPIRO) | | 01 |
| 69 | 0503030085 | PINO TRAVA 5,7 X 40 | | 01 |
| 70 | 0503010256 | PARAFUSO 3/8 UNC X 3/4 C S G.2 ZN | | 02 |
| 71 | 0503010025 | ARRUELA PRESSAO 3/8 | | 02 |
| 72 | 0503010019 | ARRUELA PRESSAO 1/2 | | 17 |
| 73 | 0521012451 | ARRUELA LISA 13,50 X 35 X 3,00 COM RECORTE ZN | | 02 |
| 74 | 0503010734 | PARAFUSO 1/2 UNC X 2.1/2 C S G.2 ZN | | 02 |
| 75 | 0503030093 | MOLA TRACAO 20 X 100 X 2,5 | | 01 |
| 76 | 0521010577 | EIXO JUNCAO 25 X 105 FURO 90 ZN | | 03 |
| 77 | 0503031035 | CUPILHA 6 X 88 | | 03 |
| 78 | 0521010535 | EIXO JUNCAO 8,30 X 60 CAC ZN | | 01 |
| 79 | 0503010140 | CONTRAPINO 1/8 X 3/4 | | 01 |



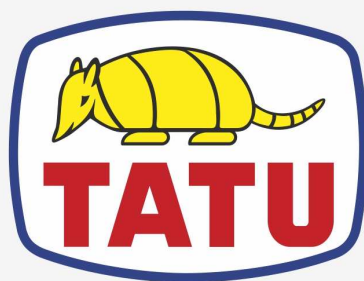
| Item | Código | Descrição | Ver Pág. | QT |
|------|------------|--|----------|----|
| 01 | 0501050255 | JUNTA UNIVERSAL T1-20/T2-20 | | 01 |
| 02 | 0501050263 | JUNTA UNIVERSAL T1-20/T2-20 | | 01 |
| 03 | 0501050332 | TERMINAL 1-20 C/ ENGATE RAPIDO | | 01 |
| 03A | 0502010561 | TERMINAL 1-20 ENTRADA 1.3/8 | | 01 |
| 03B | 0521010637 | EIXO JUNCAO ENGATE RAPIDO 13,20 X 75 | | 01 |
| 03C | 0503010838 | PINO ELASTICO 701060 3 X 20 | | 01 |
| 03D | 0503030518 | MOLA COMPRIDA 13 X 25 X 1,2 | | 01 |
| 04 | 0503010835 | CRUZETA CARDAN CC-04 | | 02 |
| 05 | 0502010559 | TERMINAL 2-20 C/ FURO QUADRADO 28,48/28,53 | | 01 |
| 06 | 0511018902 | LUVA Q22,50/22,80X28,63/28,53X500 | | 01 |
| 07 | 0503010839 | PINO ELASTICO 701192 8 X 50 | | 01 |
| 08 | 0501050257 | JUNTA UNIVERSAL T3-20/T4-20 | | 01 |
| 09 | 0501050264 | JUNTA UNIVERSAL T3-20/T4-20 | | 01 |
| 10 | 0502010562 | TERMINAL 3-20 C/ FURO QUADRADO 22,05/22,10 | | 01 |
| 11 | 0502010558 | TERMINAL 4-20 COM FURO 30 | | 01 |
| 12 | 0511010237 | EIXO QUADRADO 22,23 X 450 | | 01 |
| 13 | 0503010301 | PINO ELASTICO 701191 8 X 45 | | 01 |
| 14 | 0503012089 | PROTECAO COMPLETA CCP1000/1 | | 01 |
| 14A | 0503012090 | PROTECAO PLASTICA PARA JUNTA LUVA | | 01 |
| 14B | 0503012091 | PROTECAO PLASTICA PARA JUNTA EIXO | | 01 |
| 14C | 0503012023 | CORRENTE PARA PROTECAO JUNTA UNIVERSAL | | 01 |



| Item | Código | Descrição | Ver Pág. | QT |
|------|------------|------------------------------------|----------|----|
| 01 | 0502020105 | CAIXA REDUCAO | | 01 |
| 02 | 0502011557 | ENGRENAGEM 23Z | CAC | 01 |
| 03 | 0502012008 | EIXO FLANGEADO 34,90/34,85 | | 01 |
| 04 | 0503010025 | ARRUELA PRESSAO 3/8 | | 17 |
| 05 | 0503010237 | PARAFUSO 3/8 UNC X 1 C S G.5 | | 04 |
| 06 | 0503030063 | JUNTA VEDAÇÃO 180 X 142,5 X 0,2 | | 02 |
| 07 | 0502020103 | TAMPA MAIOR COROA | CAC | 01 |
| 08 | 0503010751 | PARAFUSO 3/8 UNC X 1.1/4 CS G.5 ZN | | 13 |
| 09 | 0502020100 | TAMPA C/ F CEGO ROSCA S/ FIM | CAC | 01 |
| 10 | 0521012280 | ROSCA SEM FIM 2 ENTR | CAC | 01 |
| 11 | 0502020099 | TAMPA C/ F PASSANTE ROSCA S/ FIM | | 01 |
| 12 | 0503010077 | RETENTOR 00284-BR | | 02 |
| 13 | 0503030062 | JUNTA VEDAÇÃO 100 X 64,5 X 0,2 | | 04 |
| 14 | 0502020101 | TAMPA MENOR COROA | CAC | 01 |
| 15 | 0503030061 | JUNTA VEDACAO 90 X 50,5 X 0,2 | | 02 |
| 16 | 0511017907 | BUJAO 1/8 BSPT X 6 | | 01 |
| 17 | 0503010856 | BUJAO R 3/8 BSPT | | 01 |



| Item | Código | Descrição | Ver Pág. | 2CX | 3CX | 4CX | 5CX | 6CX |
|------|------------|--------------------------------------|----------|-----|-----|-----|-----|-----|
| 01 | 0511013459 | SUPORTE DIREITO CAIXA | | 02 | 02 | 04 | 04 | 06 |
| 02 | 0511013460 | SUPORTE ESQUERDO CAIXA | | 02 | 02 | 04 | 04 | 06 |
| 03 | 0521012333 | FIXADOR DIREITO CAIXA IMPAR | | 00 | 01 | 00 | 01 | 00 |
| 04 | 0521012334 | FIXADOR ESQUERDO CAIXA IMPAR | | 00 | 01 | 00 | 01 | 00 |
| 05 | 0501068529 | CORPO MEXEDOR | | 02 | 03 | 04 | 05 | 06 |
| 06 | 0503010237 | PARAFUSO 3/8 UNC X 1 C S G.5 | | 02 | 03 | 04 | 05 | 06 |
| 07 | 0502010146 | RODA DENT 8Z P 1.1/4 FQ 3/4 SDA | | 02 | 04 | 02 | 04 | 06 |
| 08 | 0502010149 | RODA DENT 18Z P 1.1/4 X FQ 3/4 | | 02 | 03 | 02 | 03 | 02 |
| 09 | 0503011263 | CORRENTE 2050 X 22 ELOS+REDUTOR | | 02 | 02 | 02 | 02 | 02 |
| 10 | 0503010450 | CORRENTE 2050 X 30 ELOS+REDUTOR | | 00 | 01 | 00 | 01 | 00 |
| 11 | 0511014218 | EIXO QUADRADO 3/4 X 730 | | 02 | 03 | 00 | 01 | 00 |
| 12 | 0501018697 | EIXO Q 3/4 X 1750 | | 00 | 00 | 01 | 00 | 00 |
| 13 | 0501018698 | EIXO QUADRADO 3/4 X 1850 | | 00 | 00 | 01 | 02 | 00 |
| 14 | 0501018701 | EIXO Q 3/4 X 2000 | | 00 | 00 | 01 | 00 | 00 |
| 15 | 0501018702 | EIXO Q 3/4 X 2100 | | 00 | 00 | 01 | 00 | 00 |
| 16 | 0511014238 | EIXO QUADRADO 3/4 X 2650 | | 00 | 00 | 00 | 00 | 01 |
| 17 | 0511014237 | EIXO QUADRADO 3/4 X 2800 | | 00 | 00 | 00 | 00 | 01 |
| 18 | 0521010691 | PRENDEDOR EIXO QUADRADO 3/4 | | 10 | 15 | 16 | 21 | 20 |
| 19 | 0503010373 | PARAFUSO 1/4 UNC X 2 CS G.2 ZN | | 10 | 15 | 16 | 21 | 20 |
| 20 | 0511017303 | ARRUELA LISA 7 X15 X 1,50 ZN 1K01248 | | 10 | 15 | 16 | 21 | 20 |
| 21 | 0503010143 | ARRUELA PRESSAO 1/4 ZN | | 10 | 15 | 16 | 21 | 20 |
| 22 | 0503010144 | PORCA SEXTAVADA 1/4 UNC G.5 ZN | | 10 | 15 | 16 | 21 | 20 |
| 23 | 0511019411 | MANCAL DIREITO AGRICOLA MEXEDOR | | 02 | 03 | 04 | 05 | 06 |
| 24 | 0521010715 | MANCAL ESQUERDO AGRICOLA MEXEDOR | | 02 | 03 | 04 | 05 | 06 |
| 25 | 0502010671 | MANCAL AGRICOLA EIXO QUADRADO 3/4 | | 04 | 06 | 08 | 10 | 12 |
| 26 | 0503010365 | PARAFUSO 5/16 UNC X 1.1/4 C S G.5 ZN | | 08 | 12 | 16 | 20 | 24 |
| 27 | 0501010984 | ARRUELA LISA 10,50 X 27 X 3,00 | | 08 | 12 | 16 | 20 | 24 |
| 28 | 0503010179 | ARRUELA PRESSAO 5/16 ZN 1K01528 | | 08 | 12 | 16 | 20 | 24 |
| 29 | 0503010337 | PORCA SEXTAVADA 5/16 UNC G.5 ZN | | 08 | 12 | 16 | 20 | 24 |



MARCHESAN

Publicações Técnicas | Elaboração e Revisão

ALESSANDRA PATRICIA KAWAHARA CARRILI

www.marchesan.com.br

