

**CULTIVADORES**

**CAC 7 A 19 E**

**Código:** 0501091240  
**Serie:** S-0802  
**Revisión:** 00  
**Fecha de Revisión:** OUTUBRO/2003

# CATALOGO DE PARTES



**MARCHESAN**



# PRODUCTOS

Código	Descripción
0109021090	CAC 6 HL X 2,30 2 CD S-0802
0109020698	CAC 7 HC X 2,30 2 CD S-0802
0109020913	CAC 7 HC X 2,30 2 CD C/MEX S-0802
0109020697	CAC 7 HC X 2,30 2 CS S-0802
0109020912	CAC 7 HC X 2,30 2 CS C/MEX S-0802
0109020724	CAC 7 HL X 2,30 2 CD S-0802
0109020939	CAC 7 HL X 2,30 2 CD C/MEX S-0802
0109020723	CAC 7 HL X 2,30 2 CS S-0802
0109020938	CAC 7 HL X 2,30 2 CS C/MEX S-0802
0109021050	CAC 7 HL X 2,80 2 CD S-0802
0109021057	CAC 7 HL X 2,80 2 CD C/MEX S-0802
0109021068	CAC 8 HL X 3,70 2 CD S-0802
0109020700	CAC 9 HC X 2,80 2 CD S-0802
0109020915	CAC 9 HC X 2,80 2 CD C/MEX S-0802
0109020699	CAC 9 HC X 2,80 2 CS S-0802
0109020914	CAC 9 HC X 2,80 2 CS C/MEX S-0802
0109020702	CAC 9 HC X 2,80 3 CD S-0802
0109020917	CAC 9 HC X 2,80 3 CD C/MEX S-0802
0109020701	CAC 9 HC X 2,80 3 CS S-0802
0109020916	CAC 9 HC X 2,80 3 CS C/MEX S-0802
0109020704	CAC 9 HC X 3,20 2 CD S-0802
0109020919	CAC 9 HC X 3,20 2 CD C/MEX S-0802
0109020703	CAC 9 HC X 3,20 2 CS S-0802
0109020918	CAC 9 HC X 3,20 2 CS C/MEX S-0802
0109020706	CAC 9 HC X 3,20 3 CD S-0802
0109020921	CAC 9 HC X 3,20 3 CD C/MEX S-0802
0109020705	CAC 9 HC X 3,20 3 CS S-0802
0109020920	CAC 9 HC X 3,20 3 CS C/MEX S-0802
0109020726	CAC 9 HL X 2,80 2 CD S-0802
0109020941	CAC 9 HL X 2,80 2 CD C/MEX S-0802

## ATENCIÓN: IMPORTANTE

Marchesan S.A. se reserva el derecho de perfeccionar y/o cambiar las características técnicas de sus productos, sin previo aviso y sin la obligación de proceder con los ya comercializados y sin conocimiento previo del revendedor o consumidor. Las fotos son únicamente ilustrativas.



# PRODUCTOS

0109020725	CAC 9 HL X 2,80 2 CS	S-0802
0109020940	CAC 9 HL X 2,80 2 CS C/MEX	S-0802
0109020728	CAC 9 HL X 2,80 3 CD	S-0802
0109020943	CAC 9 HL X 2,80 3 CD C/MEX	S-0802
0109020727	CAC 9 HL X 2,80 3 CS	S-0802
0109020942	CAC 9 HL X 2,80 3 CS C/MEX	S-0802
0109020730	CAC 9 HL X 3,20 2 CD	S-0802
0109020945	CAC 9 HL X 3,20 2 CD C/MEX	S-0802
0109020729	CAC 9 HL X 3,20 2 CS	S-0802
0109020944	CAC 9 HL X 3,20 2 CS C/MEX	S-0802
0109020732	CAC 9 HL X 3,20 3 CD	S-0802
0109020947	CAC 9 HL X 3,20 3 CD C/MEX	S-0802
0109020093	CAC 9 HL X 3,20 3 CD/SF	S-1089
0109020731	CAC 9 HL X 3,20 3 CS	S-0802
0109020946	CAC 9 HL X 3,20 3 CS C/MEX	S-0802
0109021060	CAC 9 HL X 3,70 3 CD C/MEX	S-0802
0109020708	CAC 10 HC X 3,20 3 CD	S-0802
0109020923	CAC 10 HC X 3,20 3 CD C/MEX	S-0802
0109020707	CAC 10 HC X 3,20 3 CS	S-0802
0109020922	CAC 10 HC X 3,20 3 CS C/MEX	S-0802
0109020734	CAC 10 HL X 3,20 3 CD	S-0802
0109020949	CAC 10 HL X 3,20 3 CD C/MEX	S-0802
0109020733	CAC 10 HL X 3,20 3 CS	S-0802
0109020948	CAC 10 HL X 3,20 3 CS C/MEX	S-0802
0109021134	CAC 10 HL X 3,70 3 CD	S-0802
0109021127	CAC 10 HL X 3,70 3 CS	S-0802
0109020710	CAC 13 HC X 3,70 2 CD	S-0802
0109020925	CAC 13 HC X 3,70 2 CD C/MEX	S-0802
0109020709	CAC 13 HC X 3,70 2 CS	S-0802
0109020924	CAC 13 HC X 3,70 2 CS C/MEX	S-0802
0109020712	CAC 13 HC X 3,70 4 CD	S-0802

## ATENCIÓN: IMPORTANTE

Marchesan S.A. se reserva el derecho de perfeccionar y/o cambiar las características técnicas de sus productos, sin previo aviso y sin la obligación de proceder con los ya comercializados y sin conocimiento previo del revendedor o consumidor. Las fotos son únicamente ilustrativas.



# PRODUCTOS

0109020927	CAC 13 HC X 3,70 4 CD C/MEX S-0802
0109020711	CAC 13 HC X 3,70 4 CS S-0802
0109020926	CAC 13 HC X 3,70 4 CS C/MEX S-0802
0109020714	CAC 13 HC X 4,20 2 CD S-0802
0109020929	CAC 13 HC X 4,20 2 CD C/MEX S-0802
0109020713	CAC 13 HC X 4,20 2 CS S-0802
0109020928	CAC 13 HC X 4,20 2 CS C/MEX S-0802
0109020716	CAC 13 HC X 4,20 4 CD S-0802
0109020931	CAC 13 HC X 4,20 4 CD C/MEX S-0802
0109020715	CAC 13 HC X 4,20 4 CS S-0802
0109020930	CAC 13 HC X 4,20 4 CS C/MEX S-0802
0109021067	CAC 13 HL X 3,20 2 CD S-0802
0109020736	CAC 13 HL X 3,70 2 CD S-0802
0109020951	CAC 13 HL X 3,70 2 CD C/MEX S-0802
0109020735	CAC 13 HL X 3,70 2 CS S-0802
0109020950	CAC 13 HL X 3,70 2 CS C/MEX S-0802
0109021098	CAC 13 HL X 3,70 3 CD C/MEX S-0802
0109020738	CAC 13 HL X 3,70 4 CD S-0802
0109020953	CAC 13 HL X 3,70 4 CD C/MEX S-0802
0109020737	CAC 13 HL X 3,70 4 CS S-0802
0109020952	CAC 13 HL X 3,70 4 CS C/MEX S-0802
0109020740	CAC 13 HL X 4,20 2 CD S-0802
0109020955	CAC 13 HL X 4,20 2 CD C/MEX S-0802
0109020739	CAC 13 HL X 4,20 2 CS S-0802
0109020954	CAC 13 HL X 4,20 2 CS C/MEX S-0802
0109020742	CAC 13 HL X 4,20 4 CD S-0802
0109020957	CAC 13 HL X 4,20 4 CD C/MEX S-0802
0109020741	CAC 13 HL X 4,20 4 CS S-0802
0109020956	CAC 13 HL X 4,20 4 CS C/MEX S-0802
0109021141	CAC 15 HL X 4,20 3CD C/MEX S-0802
0109021146	CAC 15 HL X 4,20 4 CD C/MEX S-0802

## ATENCIÓN: IMPORTANTE

Marchesan S.A. se reserva el derecho de perfeccionar y/o cambiar las características técnicas de sus productos, sin previo aviso y sin la obligación de proceder con los ya comercializados y sin conocimiento previo del revendedor o consumidor. Las fotos son únicamente ilustrativas.



# PRODUCTOS

0109021142	CAC 15 HL X 4,60 5 CD C/MEX S-0802
0109021035	CAC 16 HC X 4,60 3 CD S-0802
0109020718	CAC 16 HC X 4,60 5 CD S-0802
0109020933	CAC 16 HC X 4,60 5 CD C/MEX S-0802
0109021108	CAC 16 HL X 4,20 3 CD C/MEX S-0802
0109020744	CAC 16 HL X 4,60 5 CD S-0802
0109020959	CAC 16 HL X 4,60 5 CD C/MEX S-0802
0109020743	CAC 16 HL X 4,60 5 CS S-0802
0109020958	CAC 16 HL X 4,60 5 CS C/MEX S-0802
0109020720	CAC 19 HC X 5,50 3 CD S-0802
0109020935	CAC 19 HC X 5,50 3 CD C/MEX S-0802
0109020719	CAC 19 HC X 5,50 3 CS S-0802
0109020934	CAC 19 HC X 5,50 3 CS C/MEX S-0802
0109020722	CAC 19 HC X 5,50 6 CD S-0802
0109020937	CAC 19 HC X 5,50 6 CD C/MEX S-0802
0109020721	CAC 19 HC X 5,50 6 CS S-0802
0109020936	CAC 19 HC X 5,50 6 CS C/MEX S-0802
0109020746	CAC 19 HL X 5,50 3 CD S-0802
0109020961	CAC 19 HL X 5,50 3 CD C/MEX S-0802
0109020745	CAC 19 HL X 5,50 3 CS S-0802
0109020960	CAC 19 HL X 5,50 3 CS C/MEX S-0802
0109020748	CAC 19 HL X 5,50 6 CD S-0802
0109020963	CAC 19 HL X 5,50 6 CD C/MEX S-0802
0109020747	CAC 19 HL X 5,50 6 CS S-0802
0109020962	CAC 19 HL X 5,50 6 CS C/MEX S-0802
0109021082	CAC 2,30 2 CD/SF S/HAST C/MEX S-802
0109020965	CAC 2,30 2 CD/SF S/HASTES S-0802
0109020991	CAC 2,30 2 CS/SF S/HAS C/MEX S-1089
0109020964	CAC 2,30 2 CS/SF S/HASTES S-0802
0109020967	CAC 2,80 2 CD/SF S/HASTES S-0802
0109020966	CAC 2,80 2 CS/SF S/HASTES S-0802

## ATENCIÓN: IMPORTANTE

Marchesan S.A. se reserva el derecho de perfeccionar y/o cambiar las características técnicas de sus productos, sin previo aviso y sin la obligación de proceder con los ya comercializados y sin conocimiento previo del revendedor o consumidor. Las fotos son únicamente ilustrativas.



# PRODUCTOS

0109020993	CAC 2,80 3 CD/SF S/HASTE C/MX S1089
0109020969	CAC 2,80 3 CD/SF S/HASTES S-0802
0109020968	CAC 2,80 3 CS/SF S/HASTES S-0802
0109021061	CAC 3,20 2 CD S/HASTE S-0802
0109020971	CAC 3,20 2 CD/SF S/HASTES S-0802
0109020970	CAC 3,20 2 CS/SF S/HASTES S-0802
0109020973	CAC 3,20 3 CD/SF S/HASTES S-0802
0109020972	CAC 3,20 3 CS/SF S/HASTES S-0802
0109020975	CAC 3,70 2 CD/SF S/HASTES S-0802
0109020974	CAC 3,70 2 CS/SF S/HASTES S-0802
0109020977	CAC 3,70 4 CD/SF S/HASTES S-0802
0109020976	CAC 3,70 4 CS/SF S/HASTES S-0802
0109021154	CAC 4 HL X 2,80 2 CS S-0802
0109020979	CAC 4,20 2 CD/SF S/HASTES S-0802
0109020978	CAC 4,20 2 CS/SF S/HASTES S-0802
0109021152	CAC 4,20 4 CD/SF S/HAST C/MEX S0802
0109020981	CAC 4,20 4 CD/SF S/HASTES S-0802
0109020980	CAC 4,20 4 CS/SF S/HASTES S-0802
0109020983	CAC 4,60 5 CD/SF S/HASTES S-0802
0109020988	CAC 4,60 5 CD/SF S/HASTES C/MEX
0109020982	CAC 4,60 5 CS/SF S/HASTES S-0802
0109020985	CAC 5,50 3 CD/SF S/HASTES S-0802
0109020984	CAC 5,50 3 CS/SF S/HASTES S-0802
0109021093	CAC 5,50 5 CD S/HASTES C/MEX S-802
0109021092	CAC 5,50 5 CD/SF S/HASTES S-0802
0109020987	CAC 5,50 6 CD/SF S/HASTES S-0802
0109020293	CAC 5,50 6 CD/SF S/HASTES C/MEX
0109020986	CAC 5,50 6 CS/SF S/HASTES S-0802
0109021099	CAC 5,50 7 CD/SF S/HASTES S-0802
0109021145	CAC 9HC X 3,70 4CD S-0802

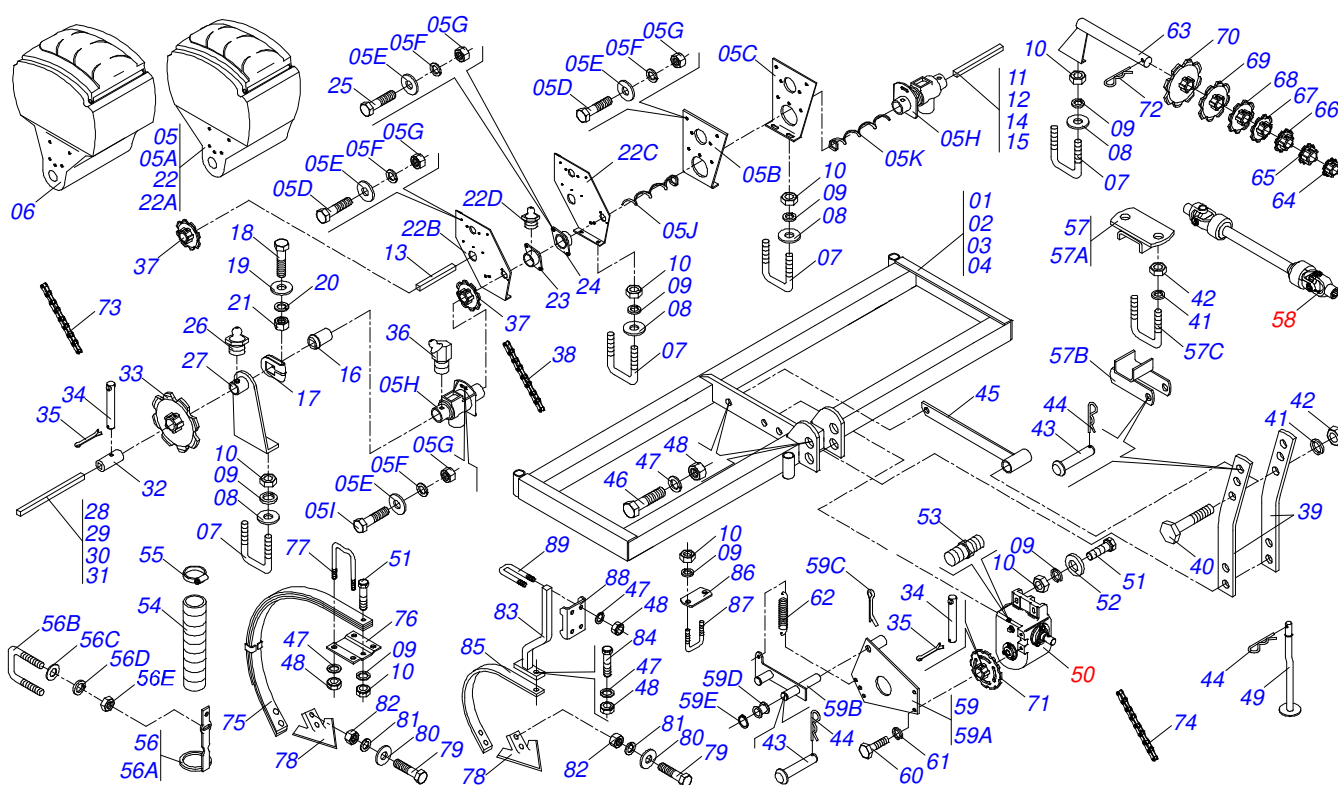
## ATENCIÓN: IMPORTANTE

Marchesan S.A. se reserva el derecho de perfeccionar y/o cambiar las características técnicas de sus productos, sin previo aviso y sin la obligación de proceder con los ya comercializados y sin conocimiento previo del revendedor o consumidor. Las fotos son únicamente ilustrativas.



# ÍNDICE

0909090410	CULTIVADOR ABONADOR DE COBERTURA	.....	1
0909090412	CULTIVADOR ABONOADOR DE COBERTURA	.....	2
0909094682	CHASIS 13	.....	3
0501042390	CARDAN 20 X 500	.....	4
0511040626	ESLABON	.....	5
0909090476	CONJUNTO MEXEDOR	.....	6



Artículo	Código	Descripción	Ver Pág.	7/2	9/2	9/3	10/3	13/2	13/4
01	0501061036	CUADRO 2300		01	00	00	00	00	00
02	0501060827	CUADRO 2800		00	01	01	00	00	00
03	0501060828	CUADRO 3200		00	01	01	01	00	00
04	0501062520	CUADRO 3700		00	00	00	00	01	01
05	0501055052	CAJA ABONO SIMPLES C/ SOPORTE		02	02	03	03	02	04
05A	0503060644	CAJA ABONO SIMP AMATILLO/TAPA VERDE		01	01	01	01	01	01
05B	0511013459	SOPORTE DERECHO CAJA		01	01	01	01	01	01
05C	0511013460	SOPORTE IZQUIERDO CAJA		01	01	01	01	01	01
05D	0503010371	TORNILLO 5/16 UNC X 1		16	16	24	24	16	32
05E	0501011517	ARANDELA PLANA		20	20	28	28	20	36
05F	0503010179	ARANDELA PRESION 5/16 ZN 1K01528		20	20	28	28	20	36
05G	0503010337	TUERCA 5/16		20	20	28	28	20	36
05H	0501110141	BOQUILLA		04	04	06	06	04	08
05I	0503010421	TORNILLO 5/16 UNC X 1.1/2		04	04	06	06	04	08
05J	0503031171	CONDUCTOR HELICOIDAL DERECHO		02	02	03	03	02	04
05K	0503031172	CONDUCTOR HELICOIDAL IZQUIERDO		02	02	03	03	02	04
06	0501055053	CAJA ABONO DOBLE C/ SOPORTE		02	02	03	03	02	04
07	0521010656	PERNO 1/2" X 108 X85		04	04	06	06	04	08
08	0511017302	ARANDELA PLANA 13,50 X 32,50 X 3,0 ZN		16	16	36	36	16	64
09	0503010019	ARANDELA PRESION 1/2"		18	18	38	38	18	66
10	0503010060	TUERCA HEXAGONAL 1/2 UNC G.5 ZN		18	18	38	38	18	66
11	0501018653	EJE CUADRADO 3/4 X 1170		01	00	00	00	00	00
12	0501018700	EJE CUADRADO 3/4 X 1480		00	01	01	00	00	00
13	0511014218	EJE CUADRADO 3/4 X 730		00	00	01	01	00	00
14	0501018695	EJE CUADRADO 3/4 X 1600		00	01	01	01	00	00
15	0501018697	EJE CUADRADO 3/4 X 1750		00	00	00	00	01	01
16	0502010671	CHUMACERA CENTRAL		04	04	08	08	04	08
17	0521010691	PERNO EIXO		04	04	08	08	04	08
18	0503010373	TORNILLO 1/4 UNC X 2 CS G.2 ZN		04	04	08	08	04	08
19	0501010694	ARANDELA PLANA		04	04	08	08	04	08
20	0503010143	ARANDELA PRESION		04	04	08	08	04	08



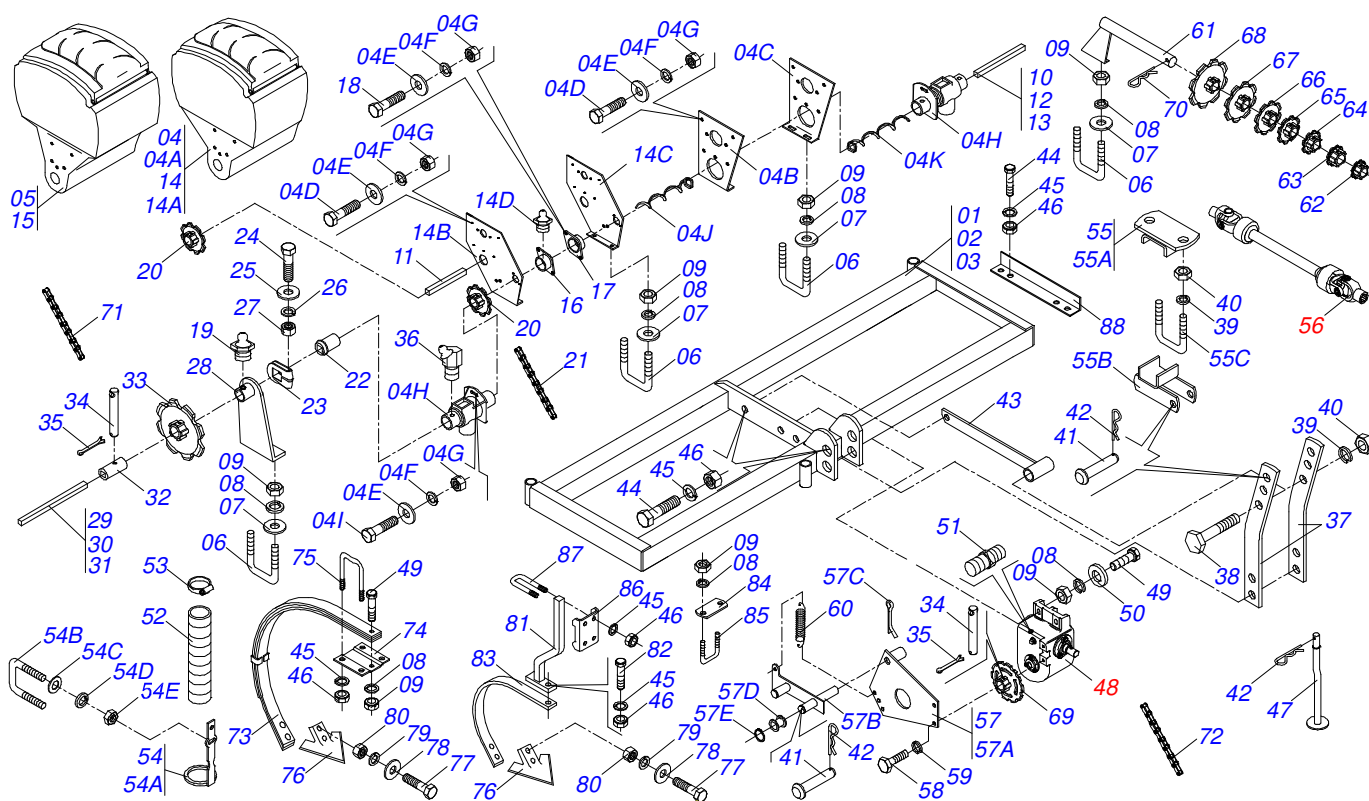
Artículo	Código	Descripción	Ver Pág.	7/2	9/2	9/3	10/3	13/2	13/4
21	0503010144	TUERCA 1/4" UNC		04	04	08	08	04	08
22	0501055054	CAJA ABONO SIMPL C/ SOPORTE IMPAR		00	00	01	01	00	00
22A	0503060644	CAJA ABONO SIMP AMATILLO/TAPA VERDE		00	00	01	01	00	00
22B	0521012333	FIJADOR DERECHO CAJA IMPAR		00	00	01	01	00	00
22C	0521012334	FIJADOR IZQUIERDO CAJA IMPAR		00	00	01	01	00	00
22D	0503010691	GRASERA 1/4" NF		00	00	01	01	00	00
23	0511019411	CHUMACERA DERECHO		00	00	01	01	00	00
24	0521010715	CHUMACERA IZQUIERDO		00	00	01	01	00	00
25	0503010365	TORNILLO 5/16 UNC X 1.1/4 C S G.5 ZN		00	00	04	04	00	00
26	0503010002	GRASERA 1800		01	01	01	01	01	01
27	0501064419	SOPORTE CHUMACERA CENTRAL		02	02	00	00	02	00
28	0501018654	EJE CUADRADO 3/4 X 1045		01	00	00	00	00	00
29	0501018699	EJE CUADRADO 3/4 X 1320		00	01	01	00	00	00
30	0501018696	EJE CUADRADO 3/4 X 1500		00	01	01	01	00	00
31	0501018698	EJE CUADRADO 3/4 X 1850		00	00	00	00	01	01
32	0502012007	BUJE CON FURO CUADRADA		01	01	01	01	01	01
33	0502011341	ENGRANAJE 16Z P 31,75 AR35,20		01	01	01	01	01	01
34	0521010530	EJE UNION 6,80 X 60		02	02	02	02	02	02
35	0503010140	PASADOR ABIERTO 1/8" X 3/4"		02	02	02	02	02	02
36	0503010003	GRASERA 1845 3/8		04	04	06	06	04	08
37	0502010145	RUEDA DENTADA 10Z P 1.1/4 X FQ 3/4		00	00	02	02	00	00
38	0503011263	CADENA 2050 X 22 ESLABON + REDUCCIÓN		00	00	01	01	00	00
39	0501019055	SEMI CAB		02	02	02	02	02	02
40	0501010216	TORNILLO 3/4 UNC X 4.1/2 C S G.5 ZN		01	01	01	01	01	01
41	0503010023	ARANDELA PRESION 3/4 ZN		01	01	01	01	01	01
42	0503010014	TUERCA 3/4" UNC		01	01	01	01	01	01
43	0521010577	EJE UNION 25 X 105		03	03	03	03	03	03
44	0503031035	PASADOR (GRAPA DE SUJECION)		04	04	04	04	04	04
45	0501064601	BARRA LIGACION		01	01	01	01	01	01
46	0503010232	TORNILLO 5/8" UNC X 1.3/4"		05	05	05	05	05	05
47	0503010027	ARANDELA PRESION 5/8		05	05	05	05	05	05
48	0503010013	TUERCA 5/8		05	05	05	05	05	05
49	0501062412	DESCANSO 725		01	01	01	01	01	01
50	0511040626	ESLABON	5	01	01	01	01	01	01
51	0503010734	TORNILLO 1/2" UNC X 2.1/2"		02	02	02	02	02	02
52	0521012451	ARANDELA PLANA		02	02	02	02	02	02
53	0503010325	VALVULA VCA-118		01	01	01	01	01	01
54	0501010769	MANGUERA 2" X 800		04	04	06	06	02	08
55	0503010246	ABRAZADERA		04	04	06	06	04	08
56	0501041004	SOPORTE MANGUERA COMPL		04	04	06	06	04	08
56A	0501060833	SOPORTE MANGUERA		01	01	01	01	01	01
56B	0501010492	GRAPA 3/8"		04	04	06	06	04	08
56C	0501011517	ARANDELA PLANA		08	08	12	12	08	16
56D	0503011443	ARANDELA PRESION		08	08	12	12	08	16
56E	0503010026	TUERCA 3/8		08	08	12	12	08	16
57	0501040967	ENGACHE INFERIOR COMPL		02	02	02	02	02	02
57A	0501060838	GUIA GRAPA		01	01	01	01	01	01
57B	0501060837	ENGANCHE INFERIOR		01	01	01	01	01	01
57C	0521010657	PERNO 3/4"		01	01	01	01	01	01
58	0501042390	CARDAN 20 X 500	4	01	01	01	01	01	01
59	0511040821	ESTIRADOR CADENA COMPLETO		01	01	01	01	01	01
59A	0511063363	ESTIRADOR CADENA		01	01	01	01	01	01
59B	0501064329	ESTIRADOR CADENA		01	01	01	01	01	01
59C	0503010257	PASADOR ABIERTO 1/8" X 1"		01	01	01	01	01	01
59D	0503030402	ROLDANA		01	01	01	01	01	01
59E	0503010302	ANILLO RETENCION EJE 501019		01	01	01	01	01	01
60	0503010256	TORNILLO 3/8" UNC X 3/4"		02	02	02	02	02	02
61	0503010025	ARANDELA PRESION 3/8		02	02	02	02	02	02
62	0503030093	RESORTE TRACCION		01	01	01	01	01	01



CAC 7 A 19 E  
CULTIVADOR ABONADOR DE COBERTURA

Página 1  
0909090410

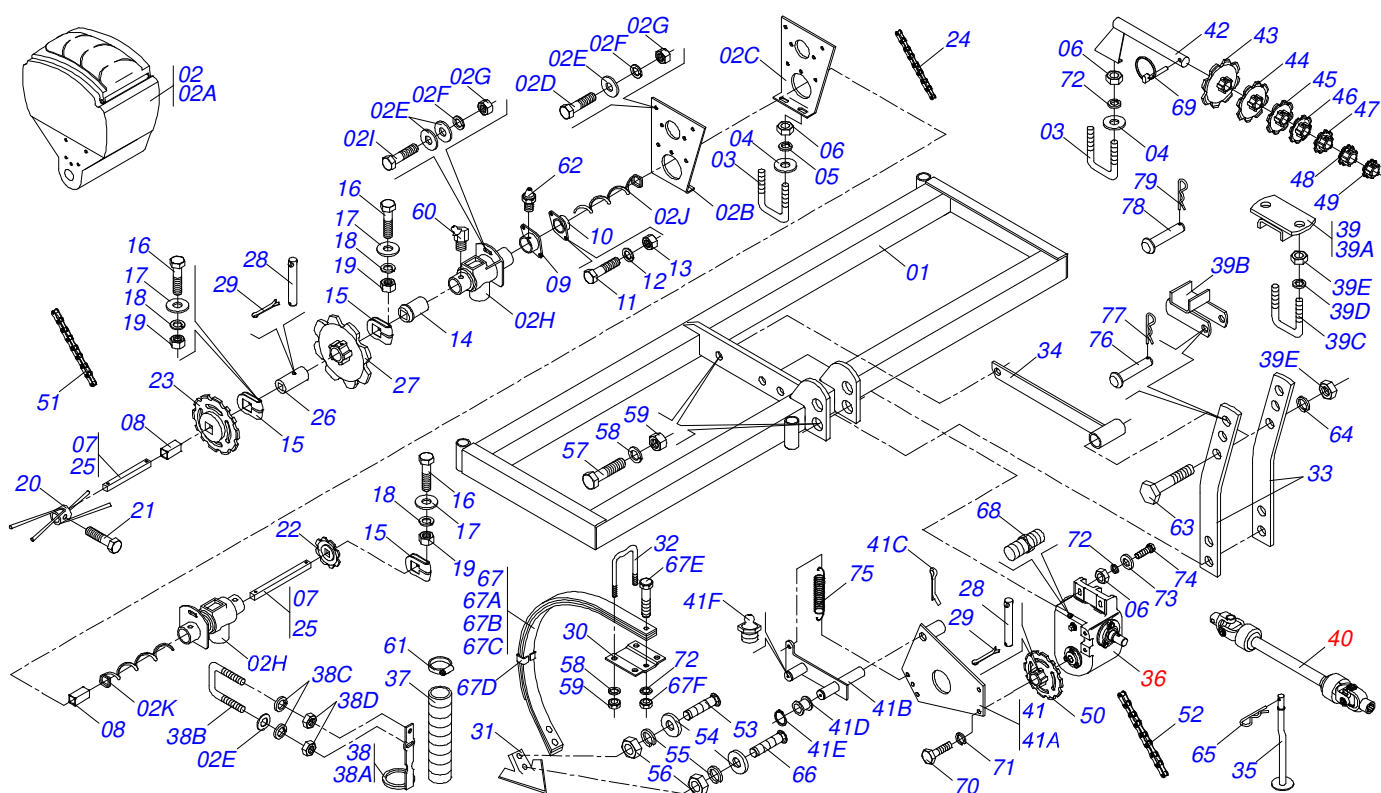
Artículo	Código	Descripción	Ver Pág.	7/2	9/2	9/3	10/3	13/2	13/4
63	0511063272	SOPORTE ENGRANAJE		01	01	01	01	01	01
64	0502011306	ENGRANAJE 6Z P 31,75 AR35,20		01	01	01	01	01	01
65	0502011314	ENGRANAJE 8Z P 1.1/4 AR35,20		01	01	01	01	01	01
66	0502011317	ENGRANAJE 10Z P 31,75 AR1.3/8		01	01	01	01	01	01
67	0502011324	ENGRANAJE 12Z P 31,75 AR35,20		01	01	01	01	01	01
68	0502011334	ENGRANAJE 14Z P 31,75 AR35,20		01	01	01	01	01	01
69	0502011345	ENGRANAJE 18Z P 31,75 AR1.3/8		01	01	01	01	01	01
70	0502012150	ENGRANAJE 2-Z P1.1/4" X AR 1.3/8"		01	01	01	01	01	01
71	0502012151	ENGRANAJE 22Z P.1.1/4" X AR 1.3/8"		01	01	01	01	01	01
72	0503030168	PASADOR (GRAPA DE SUJECION)		01	01	01	01	01	01
73	0503011949	CADENA 2050 X 3 ESLABON + ENMIENDA		01	01	01	01	01	01
74	0503010876	CADENA 2050 X 45 ESLABON + ENMIENDA		01	01	01	01	01	01
75	0501040536	MANOJO RESORTE		07	09	09	10	13	13
76	0501010497	GUIA GRAPA 5/8' MENOR		07	09	09	10	13	13
77	0521010670	PERNO 5/8 UNC X 120 X 85		14	18	18	20	26	26
78	0621010002	AZADAS CULTIVADOR		07	09	09	10	13	13
79	0501011963	TORNILLO 7/16" UNC X 1.1/2"		14	18	18	20	26	26
80	0501012803	ARANDELA PLANA		14	18	18	20	26	26
81	0503010180	ARANDELA PRESION 7/16"		14	18	18	20	26	26
82	0503010244	TUERCA 7/16		14	18	18	20	26	26
83	0501061933	SOPORTE VASTAGO		07	09	09	10	13	13
84	0501010100	TORNILLO 5/8 UNC X 2 CS G.5 ZN		07	09	09	10	13	13
85	0501011974	VASTAGO		07	09	09	10	13	13
86	0501011976	PLACA P/ GRAPA 1/2"		07	09	09	10	13	13
87	0521010654	PERNO 1/2"		07	09	09	10	10	10
88	0501011978	PLACA P/ GRAPA 5/8"		07	09	09	10	10	10
89	0521010674	PERNO 5/8 UNC X 145 X 46		28	36	36	40	40	40



Artículo	Código	Descripción	Ver Pág.	13/2	13/4	16/5	19/3	19/6
01	0501061098	CUADRO 4200	01	01	00	00	00	00
02	0501066593	CUADRO 4600	00	00	01	00	00	00
03	0501066585	CUADRO 5500	00	00	00	01	01	00
04	0501055052	CAJA ABONO SIMPLES C/ SOPORTE	02	04	05	03	06	00
04A	0503060644	CAJA ABONO SIMP AMATILLO/TAPA VERDE	01	01	01	01	01	00
04B	0511013459	SOPORTE DERECHO CAJA	01	01	01	01	01	00
04C	0511013460	SOPORTE IZQUIERDO CAJA	01	01	01	01	01	00
04D	0503010371	TORNILLO 5/16 UNC X 1	16	32	40	24	48	00
04E	0501011517	ARANDELA PLANA	16	32	40	24	48	00
04F	0503010179	ARANDELA PRESION 5/16 ZN 1K01528	16	32	40	24	48	00
04G	0503010337	TUERCA 5/16	16	32	40	24	48	00
04H	0501110141	BOQUILLA	04	08	10	06	12	00
04I	0503010421	TORNILLO 5/16 UNC X 1.1/2	04	08	10	06	12	00
04J	0503031171	CONDUCTOR HELICOIDAL DERECHO	04	08	10	06	12	00
04K	0503031172	CONDUCTOR HELICOIDAL IZQUIERDO	04	08	10	06	12	00
05	0501055053	CAJA ABONO DOBLE C/ SOPORTE	04	04	05	03	06	00
06	0521010656	PERNO 1/2" X 108 X85	04	08	10	06	12	00
07	0511017302	ARANDELA PLANA 13,50 X 32,50 X 3,0 ZN	08	16	20	16	24	00
08	0503010019	ARANDELA PRESION 1/2"	34	42	52	54	62	00
09	0503010060	TUERCA HEXAGONAL 1/2 UNC G.5 ZN	34	42	52	54	62	00
10	0501018701	EJE CUADRADO 3/4 X 2000	01	01	00	00	00	00
11	0511014218	EJE CUADRADO 3/4 X 730	00	00	01	01	00	00
12	0511014265	EJE CUADRADO 3/4" X 2200	00	00	01	00	00	00
13	0511014238	EJE CUADRADO 3/4" X 2650	00	00	00	01	01	00
14	0501055054	CAJA ABONO SIMPL C/ SOPORTE IMPAR	00	00	01	01	00	00
14A	0503060644	CAJA ABONO SIMP AMATILLO/TAPA VERDE	00	00	01	01	00	00
14B	0521012333	FIJADOR DERECHO CAJA IMPAR	00	00	01	01	00	00
14C	0521012334	FIJADOR IZQUIERDO CAJA IMPAR	00	00	01	01	00	00
14D	0503010691	GRASERA 1/4" NF	00	00	01	01	00	00
15	0501055055	CAJA ABONO DOBLE C/ SOPORTE IMPAR	00	00	01	01	00	00
16	0511019411	CHUMACERA DERECHO	00	00	01	01	00	00

Artículo	Código	Descripción	Ver Pág.	13/2	13/4	16/5	19/3	19/6
17	0521010715	CHUMACERA IZQUIERDO		00	00	01	01	00
18	0503010365	TORNILLO 5/16 UNC X 1.1/4 C S G.5 ZN		00	00	04	01	00
19	0503010002	GRASERA 1800		02	02	02	02	02
20	0502010145	RUEDA DENTADA 10Z P 1.1/4 X FQ 3/4		00	00	02	02	00
21	0503011263	CADENA 2050 X 22 ESLABON + REDUCCIÓN		00	00	01	01	00
22	0502010671	CHUMACERA CENTRAL		04	04	10	06	12
23	0521010691	PERNO EIXO		04	04	10	06	12
24	0503010373	TORNILLO 1/4 UNC X 2 CS G.2 ZN		04	04	10	06	12
25	0501010694	ARANDELA PLANA		04	04	10	06	12
26	0503010143	ARANDELA PRESION		04	04	10	06	12
27	0503010144	TUERCA 1/4" UNC		04	04	10	06	12
28	0501064419	SOPORTE CHUMACERA CENTRAL		02	00	00	00	00
29	0501018702	EJE CUADRADO 3/4 X 2100		01	01	00	00	00
30	0511014264	EJE CUADRADO 3/4" X 2300		00	00	01	00	00
31	0511014237	EJE CUADRADO 3/4" X 2800		00	00	00	01	01
32	0502012007	BUJE CON FURO CUADRADA		01	01	01	01	01
33	0502011341	ENGRANAJE 16Z P 31,75 AR35,20		01	01	01	01	01
34	0521010530	EJE UNION 6,80 X 60		02	02	02	02	02
35	0503010140	PASADOR ABIERTO 1/8" X 3/4"		02	02	02	02	02
36	0503010003	GRASERA 1845 3/8		04	04	10	06	12
37	0501019055	SEMI CAB		02	02	02	02	02
38	0501010216	TORNILLO 3/4 UNC X 4.1/2 C S G.5 ZN		01	01	01	01	01
39	0503010023	ARANDELA PRESION 3/4 ZN		05	05	05	05	05
40	0503010014	TUERCA 3/4" UNC		05	05	05	05	05
41	0521010577	EJE UNION 25 X 105		03	03	03	03	03
42	0503031035	PASADOR (GRAPA DE SUJECION)		04	04	04	04	04
43	0501064601	BARRA LIGACION		01	01	01	01	01
44	0503010232	TORNILLO 5/8" UNC X 1.3/4"		05	05	05	05	05
45	0503010027	ARANDELA PRESION 5/8		67	67	85	100	100
46	0503010013	TUERCA 5/8		67	67	85	100	100
47	0501062412	DESCANSO 725		01	01	01	01	01
48	0511040626	ESLABON	5	01	01	01	01	01
49	0503010734	TORNILLO 1/2" UNC X 2.1/2"		02	02	02	02	02
50	0521012451	ARANDELA PLANA		02	02	02	02	02
51	0503010325	VALVULA VCA-118		01	01	01	01	01
52	0501010769	MANGUERA 2" X 800		04	08	10	06	12
53	0503010246	ABRAZADERA		04	08	10	06	12
54	0501041004	SOPORTE MANGUERA COMPL		04	08	10	06	12
54A	0501060833	SOPORTE MANGUERA		01	01	01	01	01
54B	0501010492	GRAPA 3/8"		04	08	10	06	12
54C	0501011517	ARANDELA PLANA		08	16	20	12	24
54D	0503011443	ARANDELA PRESION		08	16	20	12	24
54E	0503010026	TUERCA 3/8		08	16	20	14	24
55	0501040967	ENGACHE INFERIOR COMPL		01	01	01	01	01
55A	0501060838	GUIA GRAPA		02	02	02	02	02
55B	0501060837	ENGANCHE INFERIOR		02	02	02	02	02
55C	0521010657	PERNO 3/4"		02	02	02	02	02
56	0501042390	CARDAN 20 X 500	4	01	01	01	01	01
57	0511040821	ESTIRADOR CADENA COMPLETO		01	01	01	01	01
57A	0511063363	ESTIRADOR CADENA		01	01	01	01	01
57B	0501064329	ESTIRADOR CADENA		01	01	01	01	01
57C	0503010257	PASADOR ABIERTO 1/8" X 1"		01	01	01	01	01
57D	0503030402	ROLDANA		01	01	01	01	01
57E	0503010302	ANILLO RETENCION EJE 501019		01	01	01	01	01
58	0503010256	TORNILLO 3/8" UNC X 3/4"		02	02	02	02	02
59	0503010025	ARANDELA PRESION 3/8		02	02	02	02	02
60	0503030093	RESORTE TRACCION		01	01	01	01	01
61	0511063272	SOPORTE ENGRANAJE		01	01	01	01	01
62	0502011306	ENGRANAJE 6Z P 31,75 AR35,20		01	01	01	01	01

Artículo	Código	Descripción	Ver Pág.	13/2	13/4	16/5	19/3	19/6
63	0502011314	ENGRANAJE 8Z P 1.1/4 AR35,20		01	01	01	01	01
64	0502011317	ENGRANAJE 10Z P 31,75 AR1.3/8		01	01	01	01	01
65	0502011324	ENGRANAJE 12Z P 31,75 AR35,20		01	01	01	01	01
66	0502011334	ENGRANAJE 14Z P 31,75 AR35,20		01	01	01	01	01
67	0502011345	ENGRANAJE 18Z P 31,75 AR1.3/8		01	01	01	01	01
68	0502012150	ENGRANAJE 2-Z P1.1/4" X AR 1.3/8"		01	01	01	01	01
69	0502012151	ENGRANAJE 22Z P.1.1/4" X AR 1.3/8"		01	01	01	01	01
70	0503030168	PASADOR (GRAPA DE SUJECION)		01	01	01	01	01
71	0503011949	CADENA 2050 X 3 ESLABON + ENMIENDA		01	01	01	01	01
72	0503010876	CADENA 2050 X 45 ESLABON + ENMIENDA		01	01	01	01	01
73	0501040536	MANOJO RESORTE		13	13	16	19	19
74	0501010497	GUIA GRAPA 5/8' MENOR		13	13	16	19	19
75	0521010670	PERNO 5/8 UNC X 120 X 85		26	26	32	38	38
76	0621010002	AZADAS CULTIVADOR		13	13	16	19	19
77	0501011963	TORNILLO 7/16" UNC X 1.1/2"		26	26	32	38	38
78	0501012803	ARANDELA PLANA		26	26	32	38	38
79	0503010180	ARANDELA PRESION 7/16"		26	26	32	38	38
80	0503010244	TUERCA 7/16		26	26	32	38	38
81	0501061933	SOPORTE VASTAGO		13	13	16	19	19
82	0501010100	TORNILLO 5/8 UNC X 2 CS G.5 ZN		13	13	16	19	19
83	0501011974	VASTAGO		13	13	16	19	19
84	0501011976	PLACA P/ GRAPA 1/2"		13	13	16	19	19
85	0521010654	PERNO 1/2"		13	13	16	19	19
86	0501011978	PLACA P/ GRAPA 5/8"		13	13	16	19	19
87	0521010674	PERNO 5/8 UNC X 145 X 46		26	26	32	38	38
88	0511016905	TRABA CHASIS		00	00	04	04	04

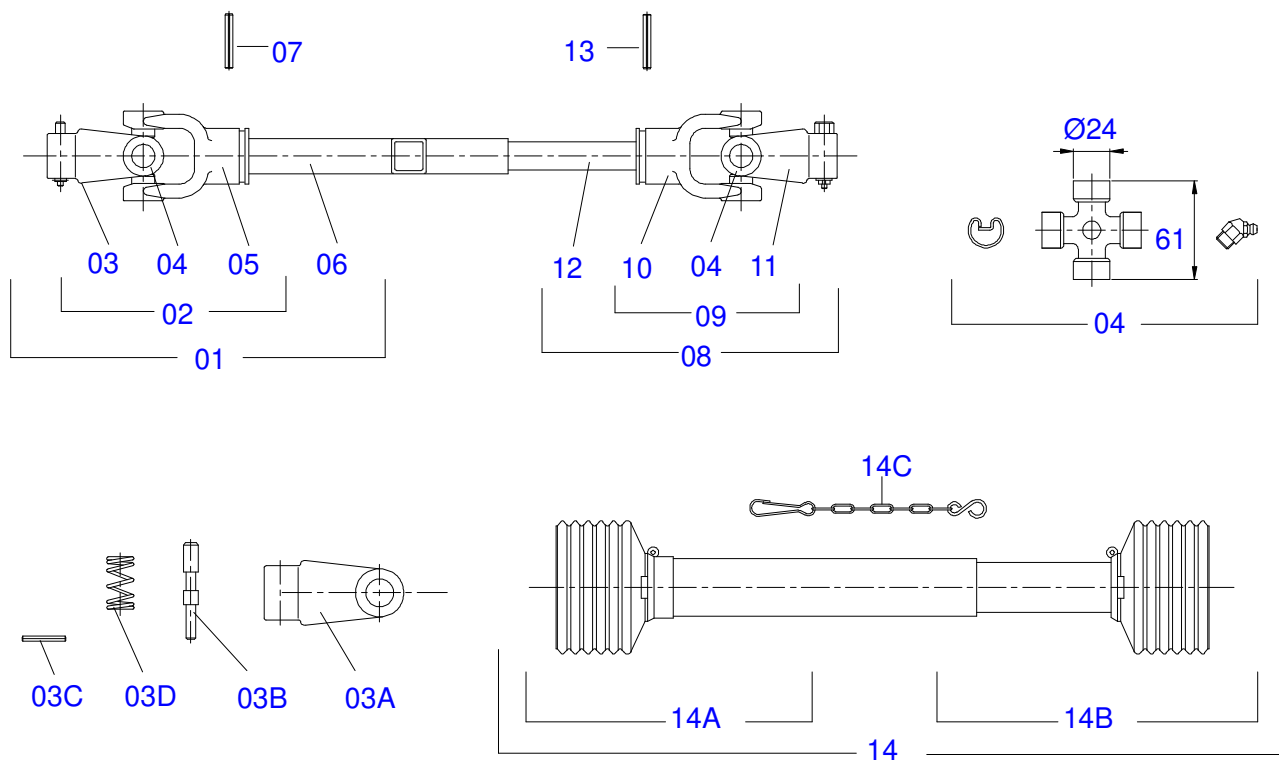


Artículo	Código	Descripción	Ver Pág.	QT
01	0501061098	CUADRO 4200	01	
02	0501055052	CAJA ABONO SIMPLES C/ SOPORTE	04	
02A	0503060644	CAJA ABONO SIMP AMATILLO/TAPA VERDE	04	
02B	0511013459	SOPORTE DERECHO CAJA	04	
02C	0511013460	SOPORTE IZQUIERDO CAJA	04	
02D	0503010371	TORNILLO 5/16 UNC X 1	32	
02E	0501010984	ARANDELA PLANA 10,50 X 27 X 3,00	56	
02F	0503010179	ARANDELA PRESION 5/16 ZN 1K01528	40	
02G	0503010337	TUERCA 5/16	40	
02H	0501110141	BOQUILLA	08	
02I	0503010421	TORNILLO 5/16 UNC X 1.1/2	08	
02J	0503031171	CONDUCTOR HELICOIDAL DERECHO	04	
02K	0503031172	CONDUCTOR HELICOIDAL IZQUIERDO	04	
03	0521010656	PERNO 1/2" X 108 X85	09	
04	0511017302	ARANDELA PLANA 13,50 X 32,50 X 3,0 ZN	18	
05	0503010019	ARANDELA PRESION 1/2"	16	
06	0503010060	TUERCA HEXAGONAL 1/2 UNC G.5 ZN	20	
07	0501018701	EJE CUADRADO 3/4 X 2000	02	
08	0511014217	BUJE Q 20 X 50	05	
09	0511019411	CHUMACERA DERECHO	04	
10	0521010715	CHUMACERA IZQUIERDO	04	
11	0503010365	TORNILLO 5/16 UNC X 1.1/4 C S G.5 ZN	18	
12	0503010179	ARANDELA PRESION 5/16 ZN 1K01528	16	
13	0503010337	TUERCA 5/16	16	
14	0502010671	CHUMACERA CENTRAL	16	
15	0521010691	PERNO EIXO	20	
16	0503010373	TORNILLO 1/4 UNC X 2 CS G.2 ZN	20	
17	0501010694	ARANDELA PLANA	20	
18	0503010143	ARANDELA PRESION	20	
19	0503010144	TUERCA 1/4" UNC	20	
20	0501068529	CUERPO MEXADOR	04	

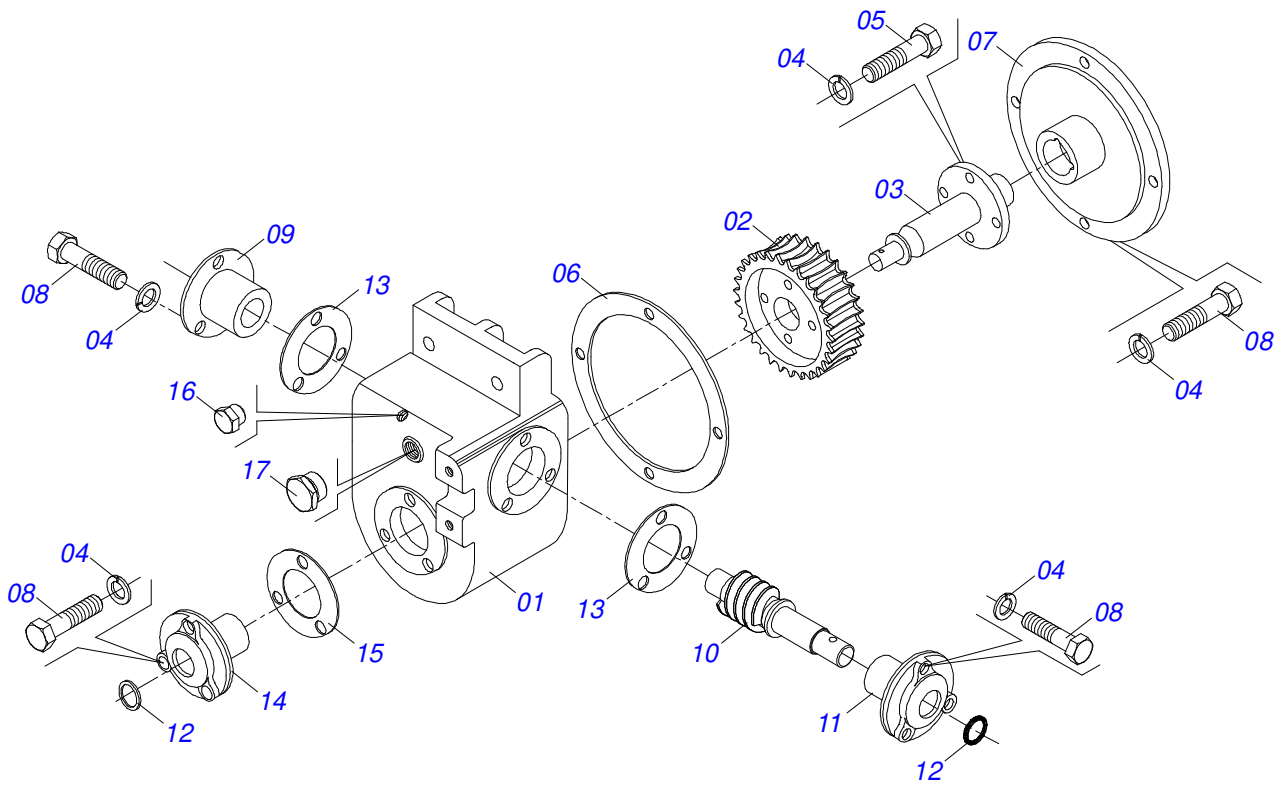
Artículo	Código	Descripción	Ver Pág.	QT
21	0503010237	TORNILLO 3/8 UNC X 1		04
22	0502011315	ENGRANAJE 8Z P 31,75 AC 3/4"		02
23	0502011349	ENGRANAJE 18Z P 31,75 AC 3/4"		02
24	0503011263	CADENA 2050 X 22 ESLABON + REDUCCIÓN		02
25	0501018702	EJE CUADRADO 3/4 X 2100		02
26	0502012007	BUJE CON FURO CUADRADA		01
27	0502011341	ENGRANAJE 16Z P 31,75 AR35,20		01
28	0521010530	EJE UNION 6,80 X 60		02
29	0503010140	PASADOR ABIERTO 1/8" X 3/4"		02
30	0501010497	GUIA GRAPA 5/8' MENOR		13
31	0621010002	AZADAS CULTIVADOR		13
32	0521010670	PERNO 5/8 UNC X 120 X 85		26
33	0501019055	SEMI CAB		02
34	0501064601	BARRA LIGACION		01
35	0501062412	DESCANSO 725		01
36	0511040626	ESLABON	5	01
37	0501010769	MANGUERA 2" X 800		08
38	0501041004	SOPORTE MANGUERA COMPL		08
38A	0501060833	SOPORTE MANGUERA		08
38B	0521010683	PERNO 3/8 UNC		08
38C	0503011443	ARANDELA PRESION		16
38D	0503010026	TUERCA 3/8		16
39	0501040967	ENGACHE INFERIOR COMPL		02
39A	0501060838	GUIA GRAPA		02
39B	0501060837	ENGANCHE INFERIOR		02
39C	0521010657	PERNO 3/4"		02
39D	0503011442	ARANDELA PRESION 3/4"		04
39E	0503010014	TUERCA 3/4" UNC		05
40	0501042390	CARDAN 20 X 500	4	01
41	0511040821	ESTIRADOR CADENA COMPLETO		01
41A	0501064329	ESTIRADOR CADENA		01
41B	0511063363	ESTIRADOR CADENA		01
41C	0503010257	PASADOR ABIERTO 1/8" X 1"		01
41D	0503030402	ROLDANA		02
41E	0503010302	ANILLO RETENCION EJE 501019		02
41F	0503010002	GRASERA 1800		02
42	0511063272	SOPORTE ENGRANAJE		01
43	0502012150	ENGRANAJE 2-Z P1.1/4" X AR 1.3/8"		01
44	0502011345	ENGRANAJE 18Z P 31,75 AR1.3/8		01
45	0502011334	ENGRANAJE 14Z P 31,75 AR35,20		01
46	0502011324	ENGRANAJE 12Z P 31,75 AR35,20		02
47	0502011317	ENGRANAJE 10Z P 31,75 AR1.3/8		01
48	0502011314	ENGRANAJE 8Z P 1.1/4 AR35,20		01
49	0502011306	ENGRANAJE 6Z P 31,75 AR35,20		01
50	0502012150	ENGRANAJE 2-Z P1.1/4" X AR 1.3/8"		01
51	0503011949	CADENA 2050 X 3 ESLABON + ENMIENDA		01
52	0503010876	CADENA 2050 X 45 ESLABON + ENMIENDA		01
53	0501011962	TORNILLO 7/16" UNC X 1.1/4"		13
54	0501012803	ARANDELA PLANA		26
55	0503010180	ARANDELA PRESION 7/16"		26
56	0503010244	TUERCA 7/16		26
57	0503010232	TORNILLO 5/8" UNC X 1.3/4"		05
58	0503010027	ARANDELA PRESION 5/8		57
59	0503010013	TUERCA 5/8		57
60	0503010003	GRASERA 1845 3/8		08
61	0503010246	ABRAZADERA		08
62	0503010691	GRASERA 1/4" NF		08
63	0501010216	TORNILLO 3/4 UNC X 4.1/2 C S G.5 ZN		01
64	0503010023	ARANDELA PRESION 3/4 ZN		01

Artículo	Código	Descripción	Ver Pág.	QT
65	0503030012	PASADOR (GRAPA DE SUJECION)		01
66	0501011963	TORNILLO 7/16" UNC X 1.1/2"		13
67	0501047894	CONJUNTO ARCO		13
67A	0501016738	CORPO VASTAGO MAYOR		13
67B	0501016739	CORPO VASTAGO MEDIO		13
67C	0501016774	CORPO VASTAGO MENOR		13
67D	0501016775	PRESILLA ASTE		13
67E	0503011082	TORNILLO 1/2" UNC X 1.3/4"		13
67F	0503010060	TUERCA HEXAGONAL 1/2 UNC G.5 ZN		13
68	0503010325	VALVULA VCA-118		01
69	0503030085	CLAVIJA TRABA		01
70	0503010256	TORNILLO 3/8" UNC X 3/4"		02
71	0503010025	ARANDELA PRESION 3/8		02
72	0503010019	ARANDELA PRESION 1/2"		17
73	0521012451	ARANDELA PLANA		02
74	0503010734	TORNILLO 1/2" UNC X 2.1/2"		02
75	0503030093	RESORTE TRACCION		01
76	0521010577	EJE UNION 25 X 105		03
77	0503031035	PASADOR (GRAPA DE SUJECION)		03
78	0521010535	EJE UNION 8,30 X 60 CAC ZN		01
79	0503010140	PASADOR ABIERTO 1/8" X 3/4"		01

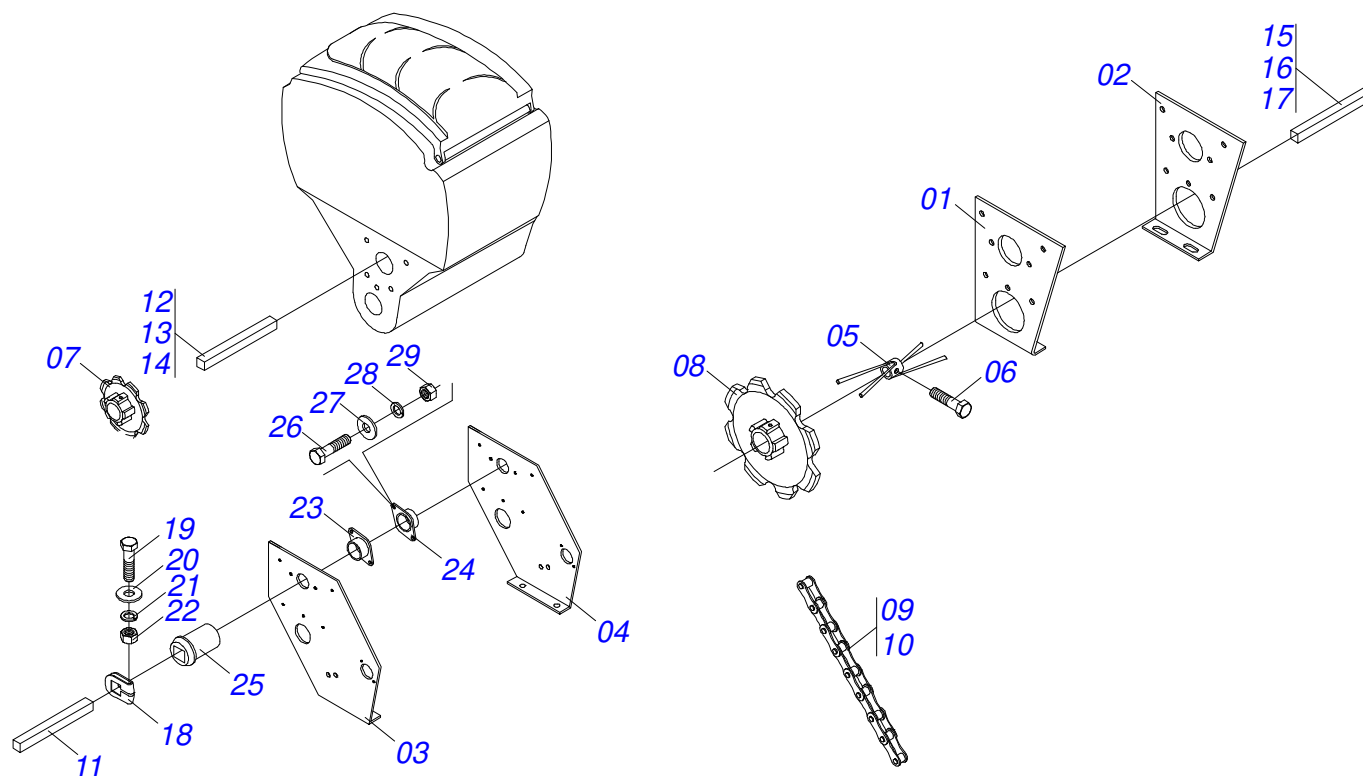




Artículo	Código	Descripción	Ver Pág.	QT
01	0501050255	JUNTA UNIVERSAL C/ BUJE		01
02	0501050263	JUNTA UNIVERSAL		01
03	0501050332	TERMINAL 1-20		01
03A	0502010561	TERMINAL 1-20		01
03B	0521010637	EJE UNION 13,20 X 75		01
03C	0503010838	PASADOR TENSION 3 X 20		01
03D	0503030518	RESORTE COMPRESION 13 X 25 X 1,2		01
04	0503010835	CRUCETA CARDAN CC-04		02
05	0502010559	TERMINAL 2-20		01
06	0511018902	BUJE Q 22,50 X 500		01
07	0503010839	PASADOR TENSION 7011927		01
08	0501050257	JUNTA UNIVERSAL CON EJE		01
09	0501050264	JUNTA UNIVERSAL		01
10	0502010562	TERMINAL 3-20		01
11	0502010558	TERMINAL 4-20 C/ FURO		01
12	0511010237	EJE CUADRADO 22,23 X 450		01
13	0503010301	PASADOR TENSION 701191 8 X 45		01
14	0503012089	PROTECCION COMPL		01
14A	0503012090	PROTECCION PARA JUNTA UNIV Y CUPLA		01
14B	0503012091	PROTECCION PARA JUNTA UNIV Y EJE		01
14C	0503012023	CADENA PROTECCION		01

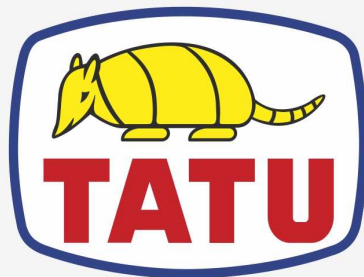


Artículo	Código	Descripción	Ver Pág.	QT
01	0502020105	CAJA REDUCCION		01
02	0502011557	ENGRANAJE 23Z		01
03	0502012008	EJE BRIDA 34,90/34,85		01
04	0503010025	ARANDELA PRESION 3/8		17
05	0503010237	TORNILLO 3/8 UNC X 1		04
06	0503030063	EMPAQUETADURA 180 X 142,5 X 0,2		02
07	0502020103	TAPA MAYOR ENGRANAJE		01
08	0503010751	TORNILLO 3/8" UNC X 1.1/4"		13
09	0502020100	TAPA CON PERSIANA AGUJERO HILO INTE		01
10	0521012280	ROSCA		01
11	0502020099	TAPA TRANSEÚNTE AGUJERO HILO INTER		01
12	0503010077	RETENES 00284-BR		02
13	0503030062	EMPAQUETADURA 100 X 64,5 X 0,2		04
14	0502020101	TAPA MENOR ENGRANAJE		01
15	0503030061	EMPAQUETADURA 90 X 50,5 X 0,2		02
16	0511017907	TAPON 1/8 BSPT X 6		01
17	0503010856	TAPON R 3/8 BSPT		01



Artículo	Código	Descripción	Ver Pág.	2CX	3CX	4CX	5CX	6CX
01	0511013459	SOPORTE DERECHO CAJA		02	02	04	04	06
02	0511013460	SOPORTE IZQUIERDO CAJA		02	02	04	04	06
03	0521012333	FIJADOR DERECHO CAJA IMPAR		00	01	00	01	00
04	0521012334	FIJADOR IZQUIERDO CAJA IMPAR		00	01	00	01	00
05	0501068529	CUERPO MEXEDOR		02	03	04	05	06
06	0503010237	TORNILLO 3/8 UNC X 1		02	03	04	05	06
07	0502010146	ENGRANAJE 8Z		02	04	02	04	06
08	0502010149	ENGRANAJE 18Z		02	03	02	03	02
09	0503011263	CADENA 2050 X 22 ESLABON + REDUCCIÓN		02	02	02	02	02
10	0503010450	CADENA 2050 X 30 ESLABON + REDUCCIÓN		00	01	00	01	00
11	0511014218	EJE CUADRADO 3/4 X 730		02	03	00	01	00
12	0501018697	EJE CUADRADO 3/4 X 1750		00	00	01	00	00
13	0501018698	EJE CUADRADO 3/4 X 1850		00	00	01	02	00
14	0501018701	EJE CUADRADO 3/4 X 2000		00	00	01	00	00
15	0501018702	EJE CUADRADO 3/4 X 2100		00	00	01	00	00
16	0511014238	EJE CUADRADO 3/4" X 2650		00	00	00	00	01
17	0511014237	EJE CUADRADO 3/4" X 2800		00	00	00	00	01
18	0521010691	PERNO EIXO		10	15	16	21	20
19	0503010373	TORNILLO 1/4 UNC X 2 CS G.2 ZN		10	15	16	21	20
20	0511017303	ARANDELA PLANA		10	15	16	21	20
21	0503010143	ARANDELA PRESION		10	15	16	21	20
22	0503010144	TUERCA 1/4" UNC		10	15	16	21	20
23	0511019411	CHUMACERA DERECHO		02	03	04	05	06
24	0521010715	CHUMACERA IZQUIERDO		02	03	04	05	06
25	0502010671	CHUMACERA CENTRAL		04	06	08	10	12
26	0503010365	TORNILLO 5/16 UNC X 1.1/4 C S G.5 ZN		08	12	16	20	24
27	0501010984	ARANDELA PLANA 10,50 X 27 X 3,00		08	12	16	20	24
28	0503010179	ARANDELA PRESION 5/16 ZN 1K01528		08	12	16	20	24
29	0503010337	TUERCA 5/16		08	12	16	20	24





**MARCHESAN**

**Publicaciones Técnicas | Elaboración y Revisión**

ALESSANDRA PATRICIA KAWAHARA CARRILI

[www.marchesan.com.br](http://www.marchesan.com.br)

