

CATÁLOGO DE PEÇAS

UTILITÁRIOS

GATG BR

Código: 0501091239



Série: S-1010

Revisão: MAIO/2011

PEÇAS ORIGINAIS
TATU

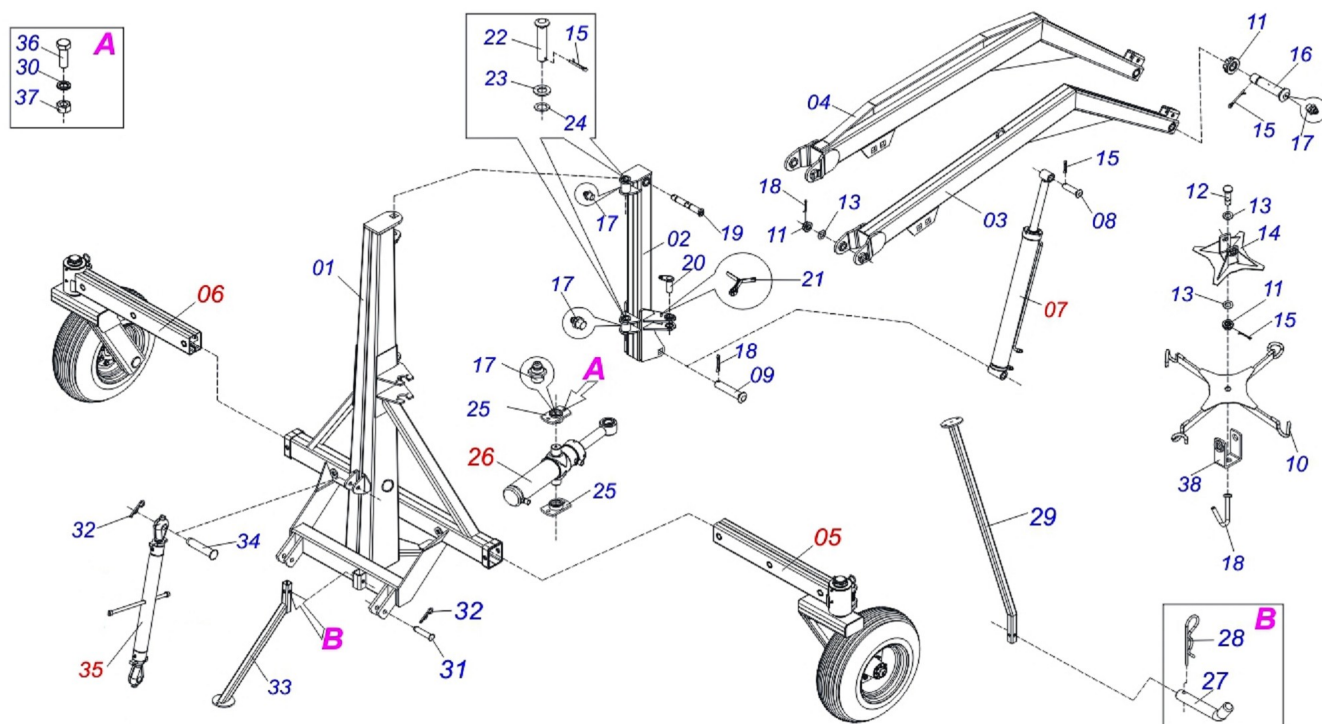


INDICE

| | | |
|-------------------------------------|-------|---|
| GATG-BR | | 1 |
| RODADO GATG-RO | | 2 |
| CIRCUITO HIDRÁULICO GATG-RO | | 3 |
| CIL H 50,8 X 101,6 X 1140 X 882 | | 4 |
| CIL H 44,45 X 85,7 X 205 X 322 GIRO | | 5 |
| EXTENSOR COMPLETO GATG BR | | 6 |

ATENÇÃO: IMPORTANTE

A MARCHESAN S.A. RESERVA O DIREITO DE APERFEIÇOAR E/ OU ALTERAR AS CARACTERÍSTICAS TÉCNICAS DE SEUS PRODUTOS, SEM A OBRIGAÇÃO DE ASSIM PROCEDER COM OS JÁ COMERCIALIZADOS E SEM CONHECIMENTO PRÉVIO DA REVENDA OU DO CONSUMIDOR.



| Item | Código | Descrição | QT |
|------|------------|-------------------------------------|----|
| 01 | 0521060225 | TORRE BITOLA REGULAVEL GATG BR | 01 |
| 02 | 0521061767 | TORRE GIRAT GATG BR 1200/2000 | 01 |
| 03 | 0521060319 | LANCA GATG BR 1200 S-0708 | 01 |
| 04 | 0521060226 | LANCA GATG BR 2000 S-0808 | 01 |
| 05 | 0521060212 | BRAÇO TELESCÓPICO ESQ GATG BR | 01 |
| 06 | 0521060211 | BRAÇO TELESCÓPICO DIR GATG BR | 01 |
| 07 | 0511048828 | CIL H 50,8 X 101,6 X 1140 X 882 | 01 |
| 08 | 0561011199 | EIXO JUNCAO 38 X 140 PQ GATG BR | 01 |
| 09 | 0561011198 | EIXO JUNCAO 38 X 180 PQ GATG BR | 01 |
| 10 | 0521060235 | CRUZETA GATG BR 2000 S-0808 | 01 |
| 11 | 0501011301 | PORC CAST 1.1/2UNC 6FPP SEX2.5/16ZN | 03 |
| 12 | 0521010555 | EIXO JUNCAO 1.1/2 UNC X 141 GAT-R | 01 |
| 13 | 0501012916 | ARRUELA LISA 38,50 X 66 X 4,75 ZN | 03 |
| 14 | 0521060317 | U ENGATE CRUZETA C/BASE GATG BR | 01 |
| 15 | 0503010073 | CONTRAPINO 3/8 X 3.1/2 ZN | 04 |
| 16 | 0521012828 | EIXO ARTIC 37,50 X 175 PQ P/GRAX ZN | 01 |
| 17 | 0503010002 | GRAXEIRA 1800 | 04 |
| 18 | 0503010073 | CONTRAPINO 3/8 X 3.1/2 ZN | 03 |
| 19 | 0521062101 | EIXO ARTICULACAO 38,10 X 251 GATG | 01 |
| 20 | 0521062127 | EIXO ARTICULACAO CIL GIRO GATG-BR | 01 |
| 21 | 0503010257 | CONTRAPINO 1/8 X 1 SA 1G13310 | 01 |
| 22 | 0561011201 | EIXO JUNCAO 38 X 190 PQ GATG BR | 01 |
| 23 | 0551012215 | ARRUELA LISA 38,5 X70 X 6,3 SDA TLH | 02 |
| 24 | 0511019685 | ARRUELA LISA 38,50 X 60 X 1,90 ZN | 02 |
| 25 | 0511061810 | FLANGE FIX CIL HIDR COP | 02 |
| 26 | 0511048829 | CIL H 44,45 X 85,7 X 205 X 322 GIRO | 01 |
| 27 | 0501011075 | TRAVA DESC STD ZN | 02 |
| 28 | 0503030012 | CUPILHA 4 X 88 | 02 |
| 29 | 0521060305 | DESCANSO TRASEIRO GATG BR 2000 | 01 |
| 30 | 0503010019 | ARRUELA PRESSAO 1/2 ZN 1K01556 | 04 |
| 31 | 0521010596 | EIXO JUNCAO 27,80 X 125 ZN | 02 |
| 32 | 0503011035 | ANEL O RING 2-115 N 3006-9B | 03 |
| 33 | 0521060304 | DESCANSO DIANTEIRO GATG BR 2000 | 01 |



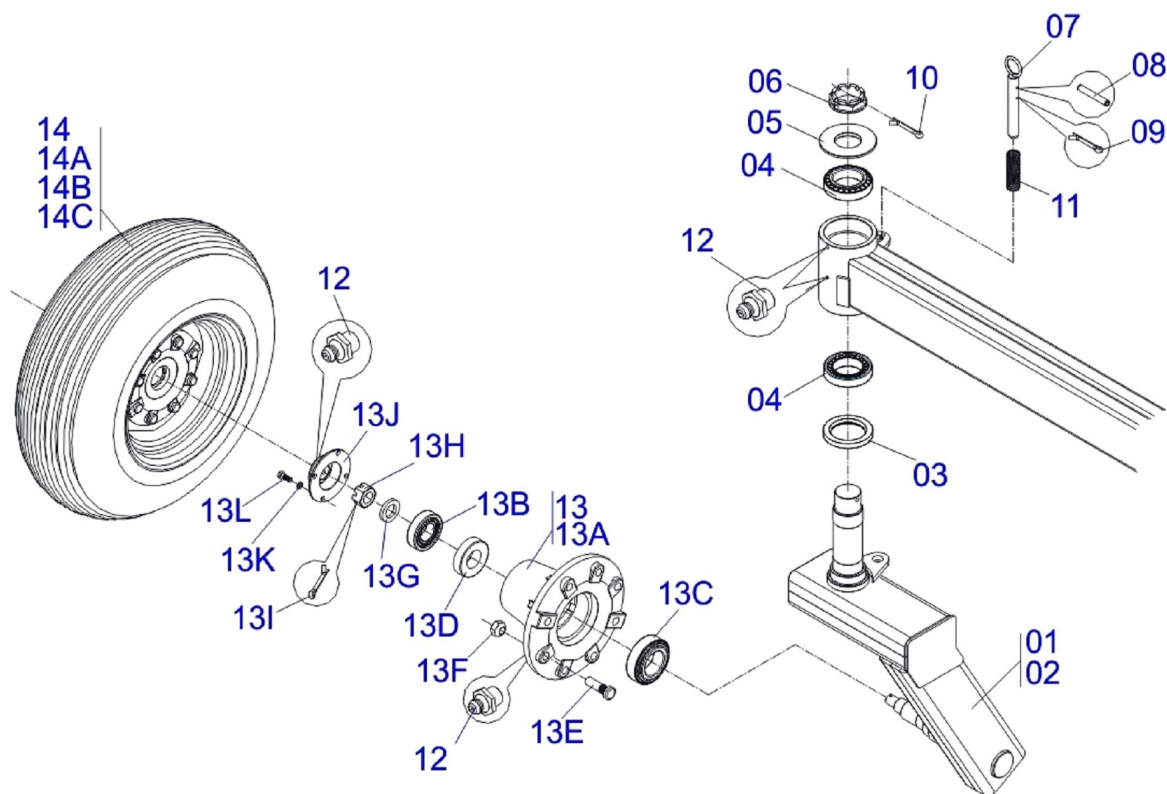
GATG BR

GATG-BR

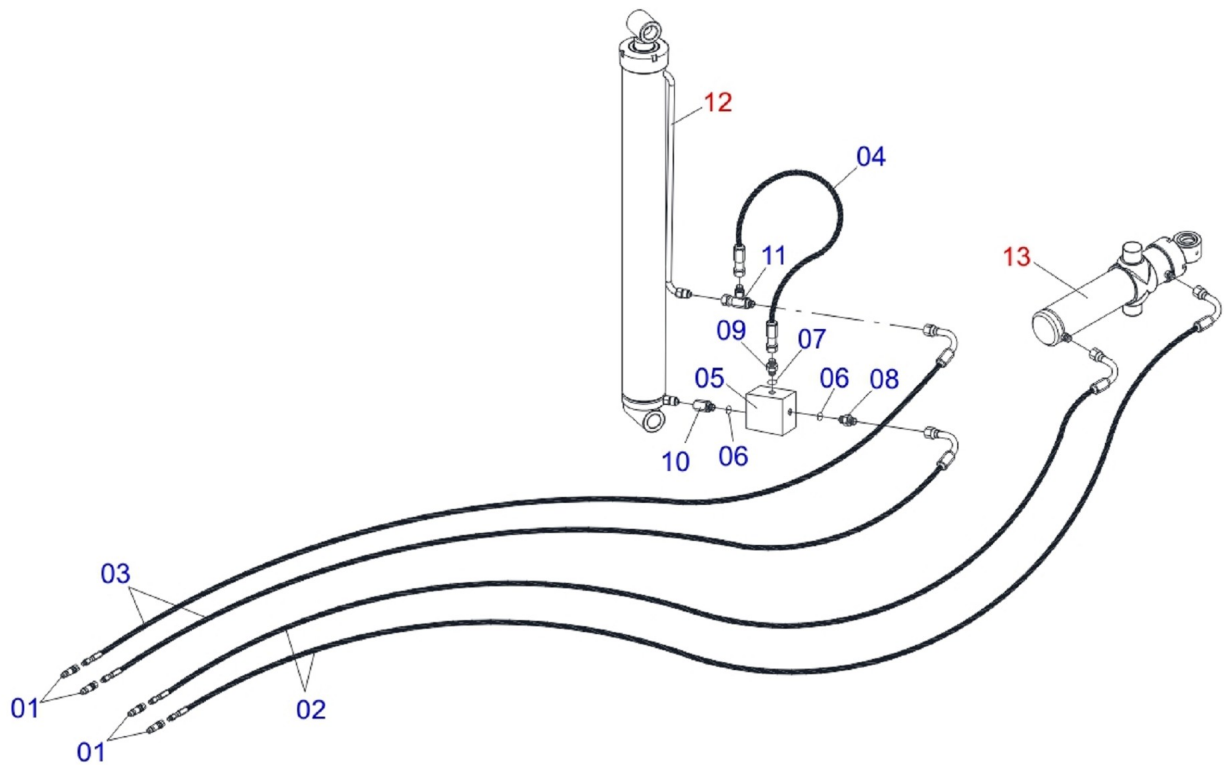
Página 1

0909093251

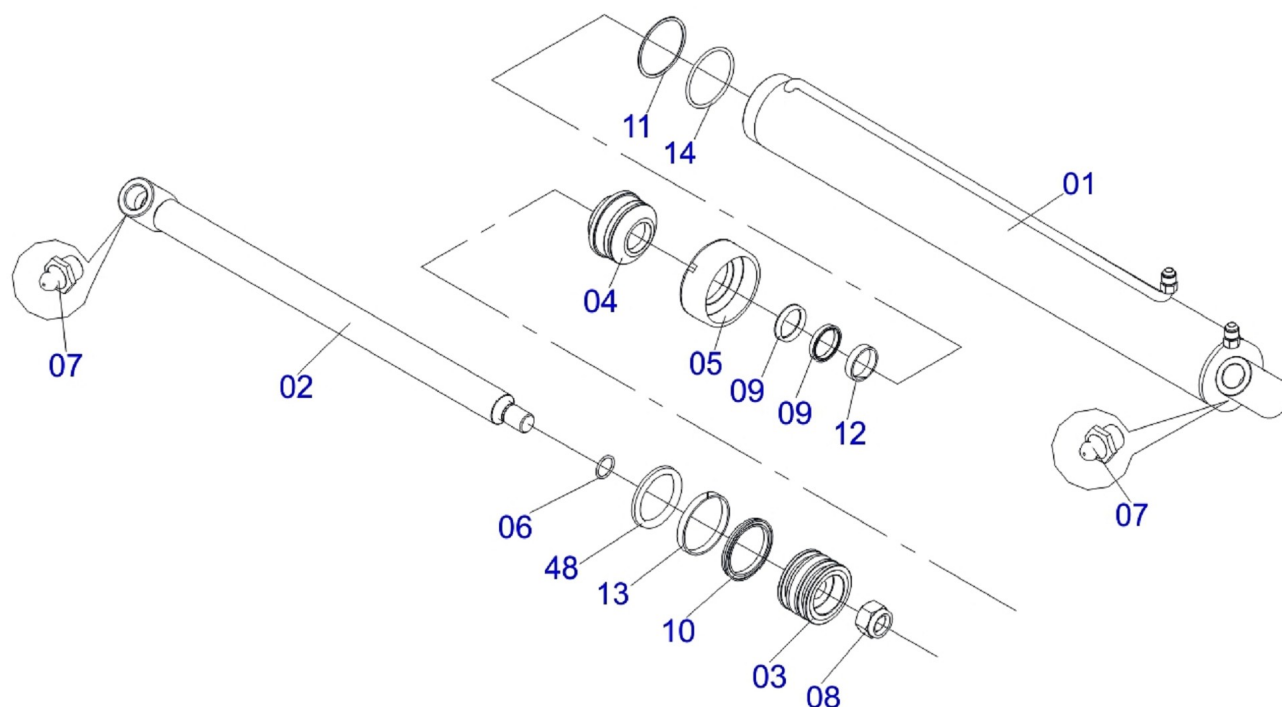
| Item | Código | Descrição | QT |
|------|------------|----------------------------------|----|
| 34 | 0521010579 | EIXO JUNCAO 25 X 100 C A ZN | 01 |
| 35 | 0511049732 | EXTENSOR COMPLETO GATG BR | 01 |
| 36 | 0503010920 | PARAF 1/2 UNC X 1.1/2 C S G.5 ZN | 04 |
| 37 | 0503010060 | PORCA 1/2 NC S ZN | 04 |
| 38 | 0501069722 | U ENGATE GANCHO GATR | 01 |



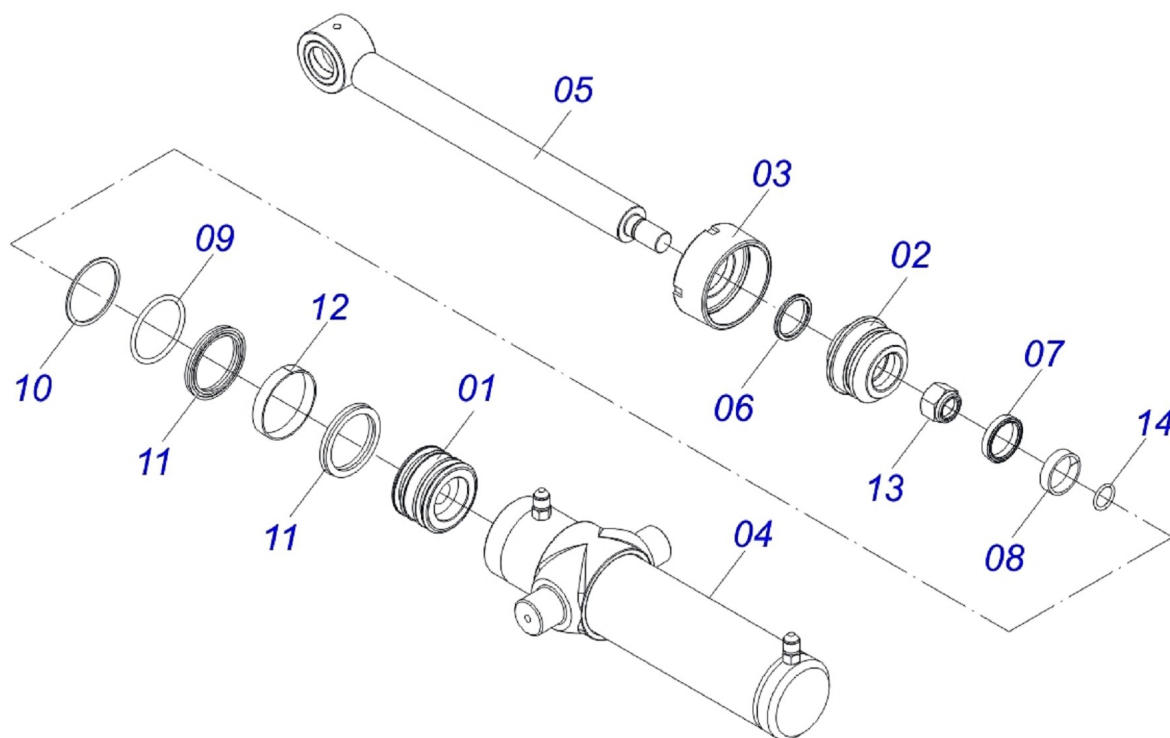
| Item | Código | Descrição | | |
|------|------------|-------------------------------------|-------------------|----|
| 01 | 0521060219 | BRACO RODADO ESQ | GATG BR | 01 |
| 02 | 0521060221 | BRACO RODADO DIR | GATG BR | 01 |
| 03 | 0503010050 | RET 00085-B | | 01 |
| 04 | 0503010059 | ROL 33287/33462 | | 02 |
| 05 | 0541016926 | TAMPA CUBO PIVO ROD | SDT 6000 | 01 |
| 06 | 0502040080 | PORCA FLANGEADA R.2.1/2 UN | STA2 | 01 |
| 07 | 0511064229 | EIXO TRAVA RODEIRO | CAB DUPLO | 01 |
| 08 | 0503010292 | PINO ELAST 701164 6 X 40 | | 01 |
| 09 | 0503010131 | CONTRAPINO 3/16 X 1.1/2 | | 01 |
| 10 | 0503010073 | CONTRAPINO 3/8 X 3.1/2 | ZN | 01 |
| 11 | 0503030517 | MOLA COMPR 32,3 X 120 X 2,4 | | 01 |
| 12 | 0503010002 | GRAXEIRA 1800 | | 02 |
| 13 | 0501058791 | RODADO TRANSP S/PNEU GATG BR S-0808 | | 01 |
| 13A | 0502012260 | CX RODADO TRANSPORTE | GCRO 2240 | 01 |
| 13B | 0503010008 | ROL 3780/3720 | | 01 |
| 13C | 0503011156 | ROL 2780/2720 IMP | | 01 |
| 13D | 0503013314 | RET 5166-GB 63,5 X 110 X 13 ARCA | | 01 |
| 13E | 0501010186 | PARAF ROD 5/8UNFX2.1/8CR G.5 REC ZN | | 08 |
| 13F | 0503010064 | PORCA CONICA 5/8 NF | ZN | 08 |
| 13G | 0511012492 | ARRUELA LISA 28 X 46 X 6,30 | ZN | 01 |
| 13H | 0503030009 | PORCA CAST 1 | UNS 14FPP X 22 ZN | 01 |
| 13I | 0503010018 | CONTRAPINO 5/32 X 1.1/2 | | 01 |
| 13J | 0502020591 | TAMPA PROT | 1G72673 PSA | 01 |
| 13K | 0503011444 | ARRUELA PRESSAO 5/16 | SA | 04 |
| 13L | 0503010358 | PARAF 5/16 UNC X 7/8 C S G.5 ZN | | 04 |
| 14 | 0503060244 | RODA C/ PNEU11L-15 10L 8F COMP GCRO | | 02 |
| 14A | 0503012108 | RODA 10 LB X 15 X 8F X 203 | GCRO | 02 |
| 14B | 0503010858 | PNEU 11L-15 10L | | 02 |



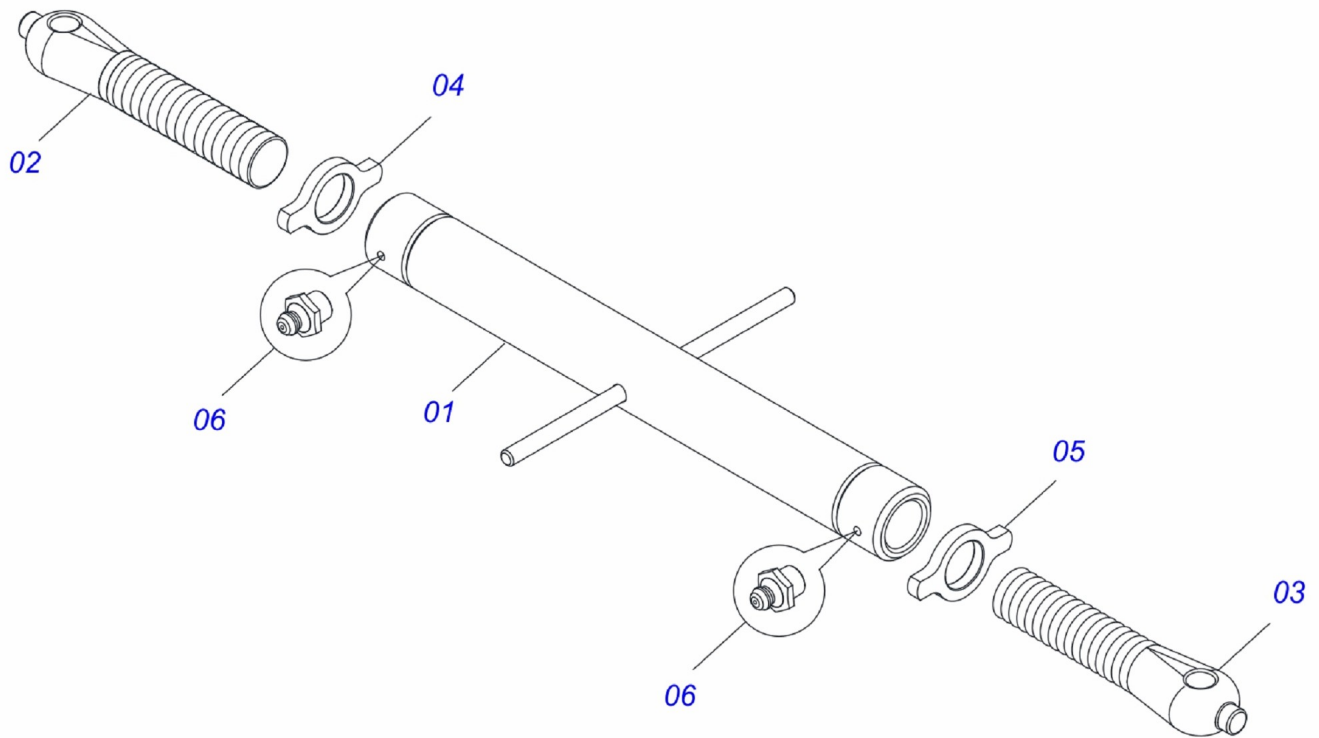
| Item | Código | Descrição | |
|------|------------|-------------------------------------|----|
| 01 | 0501053834 | MACHO ENG RAP AGR 1/2 NPT C/TAMPA | 04 |
| 02 | 0501081417 | MANG 3/8 X 2500 TC- TM | 02 |
| 03 | 0501080097 | MANG 1/2 X 2500 TC-TM | 02 |
| 04 | 0501080087 | MANG 1/2 X 450 TR-TR | 01 |
| 05 | 0503013622 | VALVULA RET PILOT HFB020705/150702 | 01 |
| 06 | 0503010045 | ANEL O RING 2-116 N 3006-9B 1G05420 | 02 |
| 07 | 0503011030 | ANEL O RING 2-014 N 3006-9B | 01 |
| 08 | 0551012400 | NIPLE R7/8 UNF SAE XR7/8 UNF JICx48 | 01 |
| 09 | 0531013708 | NIPLE R 7/8 UNF X R 9/16 UNF X 45 | 01 |
| 10 | 0541016817 | TERM SEX 1.1/8 X R 7/8 14FPP INT | 01 |
| 11 | 0503012341 | ADAPT T 7/8 UNF X PORCA GIRAT LAT | 01 |
| 12 | 0511048828 | CIL H 50,8 X 101,6 X 1140 X 882 | 01 |
| 13 | 0511048829 | CIL H 44,45 X 85,7 X 205 X 322 GIRO | 01 |



| Item | Código | Descrição | |
|------|------------|-------------------------------------|----|
| 01 | 0521061768 | CAMISA 101,6 X 1056 GATG BR | 01 |
| 02 | 0521061769 | HASTE 50,8 X 1088 GATG BR 1200/2000 | 01 |
| 03 | 0502010992 | EMBOLO 50,8 X 101,6 | 01 |
| 04 | 0502010778 | SUPT ANEIS 50,8 X 101,6 | 01 |
| 05 | 0502010017 | TAMPA MOVEL 101,6 | 01 |
| 06 | 0503010345 | ANEL O RING 2-218 N 3006-9B 1G04609 | 01 |
| 07 | 0503010002 | GRAXEIRA 1800 | 02 |
| 08 | 0503010817 | PORCA AUTOFREN 1.1/4 NF ALTA | 01 |
| 09 | 0503010991 | GAXETA 1870-2000-375-B 1G17225 | 02 |
| 10 | 0503010043 | GAXETA 3750-3250 B | 02 |
| 11 | 0503011061 | ANEL BACK-UP 8-342 1G31076 | 01 |
| 12 | 0503010952 | ANEL G.I.2 X3X1/2 W2-2250-500 PK | 01 |
| 13 | 0503010994 | ANEL G.E.4 X 3 X 1/2 W2-4000-500 PK | 01 |
| 14 | 0503010338 | ANEL O RING 2-342 N 3006-9B 1G04619 | 01 |



| Item | Código | Descrição | QT |
|------|------------|-------------------------------------|----|
| 02 | 0502010781 | SUPT ANEIS 44,45 X 85,72 | 01 |
| 03 | 0502010993 | TAMPA MOVEL 85,72 SDA3E | 01 |
| 04 | 0521061771 | CAMISA CILINDRO GIRO GATG BR | 01 |
| 05 | 0521061770 | HASTE 44,45 X 517 GATG BR 1200/2000 | 01 |
| 06 | 0503010761 | ANEL RASPD D-1750 | 01 |
| 07 | 0521061770 | HASTE 44,45 X 517 GATG BR 1200/2000 | 01 |
| 08 | 0503010976 | ANEL O RING 2-336 N 3006-9B 1G85119 | 01 |
| 09 | 0503010976 | ANEL O RING 2-336 N 3006-9B 1G85119 | 01 |
| 10 | 0503011060 | ANEL BACK-UP 8-336 1G31106 | 01 |
| 11 | 0503010170 | GAXETA 3120 2750 | 01 |
| 12 | 0503010948 | ANEL G.E.3/8X2X1/2 W4-3346-590 PK | 01 |
| 13 | 0503010063 | PORCA AUTOFREN 1 UNS 14FPP ALTA | 01 |
| 14 | 0503010042 | ANEL O RING 2-214 N 3006-9B 1G05116 | 01 |
| 15 | 0503030385 | PLUG CILINDRICO N-002 | 02 |
| QT | 0502010843 | EMBOLO 44,45 X 85,7 | 01 |



| Item | Código | Descrição | QT |
|------|------------|---|----|
| 000 | 0511049732 | EXTENSOR COMPLETO GATG BR | 01 |
| 001 | 0521062479 | EXTENSOR 653 | 01 |
| 002 | 0561019311 | FUSO R.2" UN 8FPP ESQUERDO GATG BR | 01 |
| 003 | 0502040834 | FUSO R.2" UN 8FPP DIREITO GATR-BR | 01 |
| 004 | 0561019304 | CONTRAPORCA R.2" ESQUERDA | 01 |
| 005 | 0561019303 | CONTRAPORCA R.2" DIREITA | 01 |
| 006 | 0503010002 | GRAXEIRA 1800 | 02 |

ANOTAÇÕES



MARCHESAN IMPLEMENTOS E MÁQUINAS AGRÍCOLAS TATU S.A.

AV. Marchesan, 1979 - Cx. Postal, 131 - CEP 15994-900 - Matão - SP - Brasil

FONE: (16) 3382-8282

(FAX Vendas): +55 16.3382-8297 - (FAX Exportação) + 55 16.3382.1003

e.mail: tatu@marchesan.com.br

Home Page: www.marchesan.com.br

*Elaboração e Ilustração = GASPARI
e.mail = jgaspari@marchesan.com.br*

**PEÇAS ORIGINAIS
TATU**

