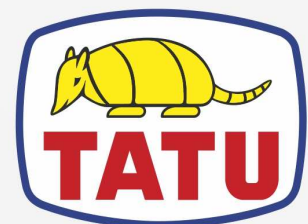


UTILITÁRIOS

GATG-RO 2000

Código: 0501091238
Série: S-0114
Revisão: 00
Data da Revisão: FEVEREIRO/2023

CATÁLOGO DE PEÇAS



MARCHESAN



PRODUTOS

Código	Descrição
0407010053	GATG RO 2000 C/PN VALV SEG S-0114
0407010055	GATG RO 2000 C/RODA S/PN VALV SEG S-0114
0407010054	GATG RO 2000 S/PN C/VALV SEG S-0114

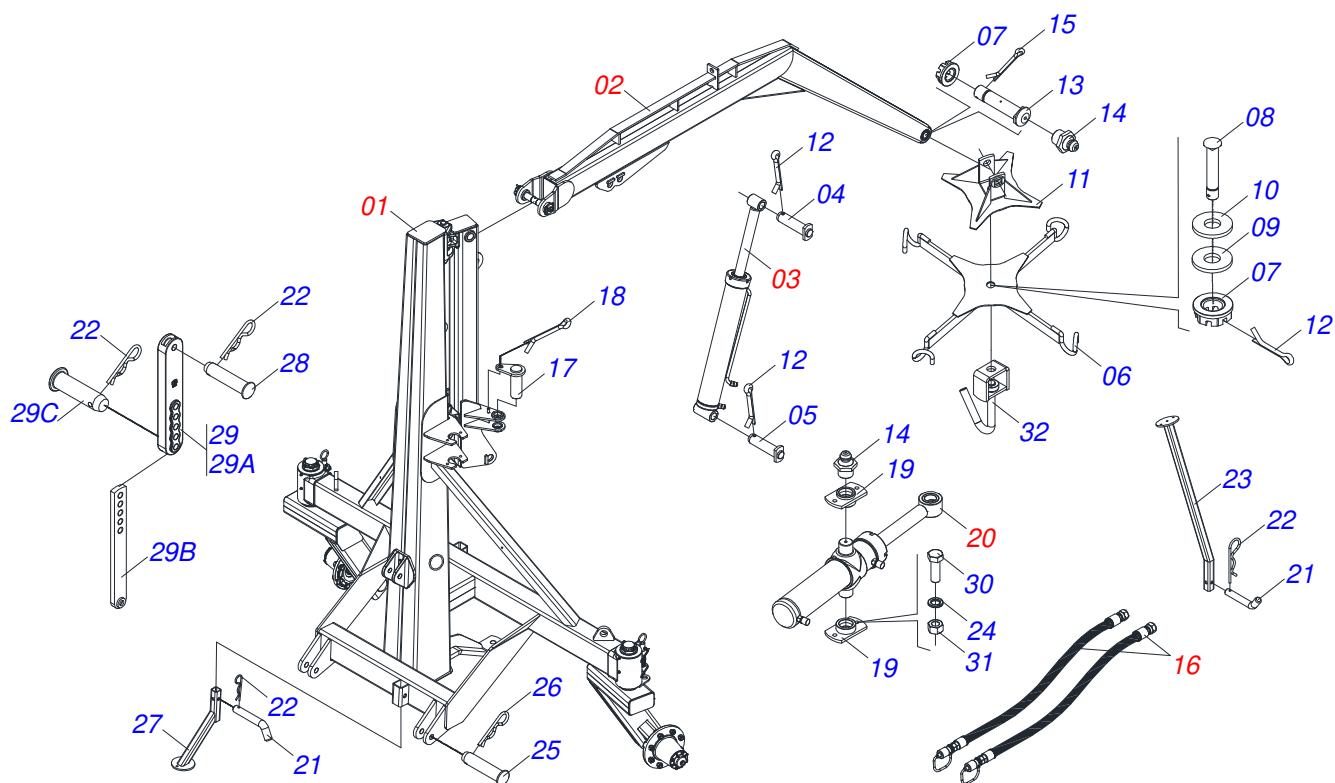
ATENÇÃO: IMPORTANTE

A Marchesan S.A. reserva o direito de aperfeiçoar e/ou alterar as características técnicas de seus produtos, sem a obrigação de assim proceder com os já comercializados e sem conhecimento prévio da revenda ou do consumidor. As fotos e desenhos são meramente ilustrativos.



INDICE

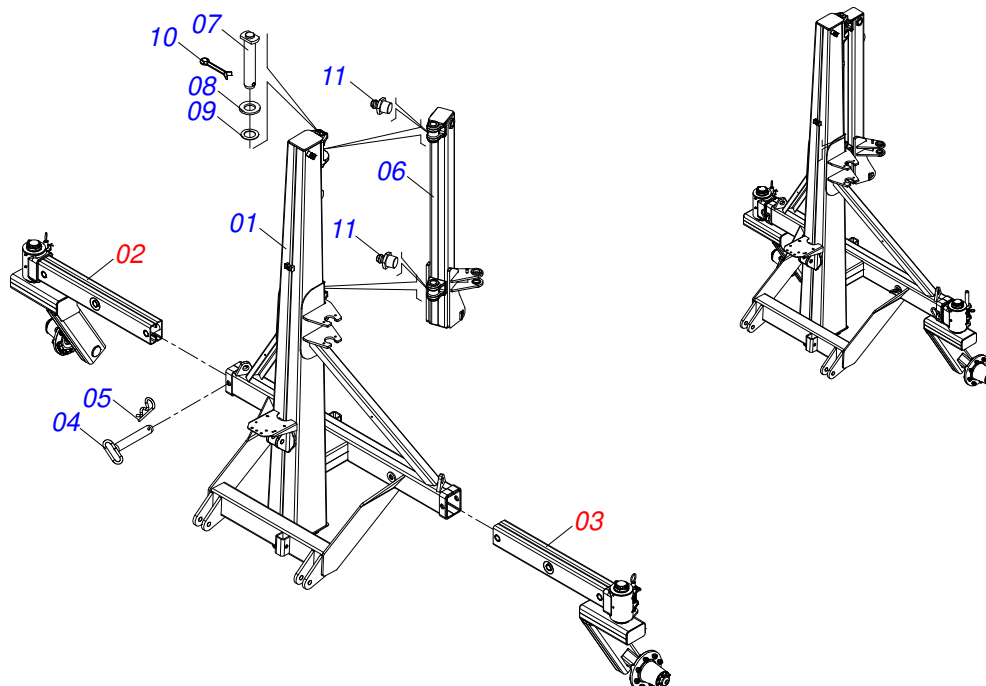
0909093248	GATG-RO 2000	1
0521043426	TORRE COMPLETA	2
0511054471	BRACO RODADO DIREITO COMPLETO	3
0511054472	BRACO RODADO ESQUERDO COMPLETO	4
0511054563	BRACO RODADO DIREITO	5
0511054564	BRACO RODADO ESQUERDO	6
0501058791	RODADO TRANSPORTE SEM PNEU	7
0511054861	LANCA COM EIXO ARTICULACAO	8
0511058407	CILINDRO HIDRAULICO 50,8X101,6X1139X883	9
0511058445	CILINDRO HIDRAULICO 44,45X85,7X205X322	10
0909093252	CIRCUITO HIDRÁULICO	11
0501053834	MACHO ENGATE RAPIDO 1/2 NPT	12



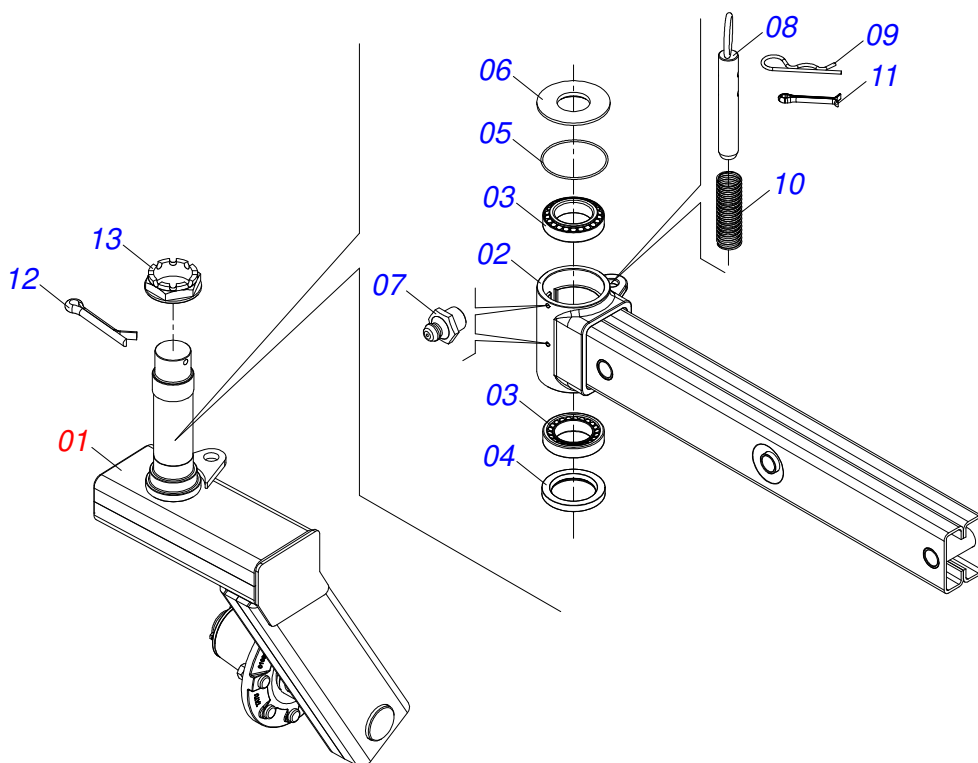
Item	Código	Descrição	Ver Pág.	QT
01	0521043426	TORRE COMPLETA	2	01
02	0511054861	LANCA COM EIXO ARTICULACAO	8	01
03	0511058407	CILINDRO HIDRAULICO 50,8X101,6X1139X883	9	01
04	0521063226	EIXO JUNCAO 38,10X123 COM TRAVA		01
05	0521063227	EIXO JUNCAO 38,10X164 COM TRAVA		01
06	0521060235	CRUZETA		01
07	0501011301	PORCA CASTELO 1.1/2 UNC 6 FPP SEXTAVADA 2.5/16 ZN		03
08	0581011022	EIXO JUNCAO 1.1/2 UNC X 148		01
09	0501012916	ARRUELA LISA 40 X 66 X 4,75 ZN		02
10	0501012916	ARRUELA LISA 40 X 66 X 4,75 ZN		01
11	0521060317	U ENGATE CRUZETA COM BASE		01
12	0503010073	CONTRAPINO 3/8 X 3.1/2		06
13	0521012828	EIXO ARTICULACAO 37,50 X 175 PQ PARA GRAXEIRA ZN		01
14	0503010002	GRAXEIRA 1800		09
15	0503010073	CONTRAPINO 3/8 X 3.1/2		03
16	0909093252	CIRCUITO HIDRÁULICO	11	01
17	0521062127	EIXO ARTICULACAO CIL GIRO GATG-BR		01
18	0503010257	CONTRAPINO 1/8 X 1 SA 1G13310		01
19	0511061810	FLANGE FIXADORA CILINDRO HIDRAULICO		02
20	0511058445	CILINDRO HIDRAULICO 44,45X85,7X205X322	10	01
21	0501011075	TRAVA DESCANSO		02
22	0503030012	CUPILHA 4 X 88		02
23	0521064328	DESCANSO TRASEIRO (CORPO 1350)		01
24	0503010019	ARRUELA PRESSAO 1/2		04
25	0521010596	EIXO JUNCAO 27,80 X 125		02
26	0503031035	CUPILHA 6 X 88		03
27	0521060304	DESCANSO DIANTEIRO		01
28	0521010579	EIXO JUNCAO 25 X 115 FURO 100 ZN		01
29	0521040658	BARRA REGULADORA COM GUIA		01
29A	0502012380	GUIA BARRA REGULAGEM		01



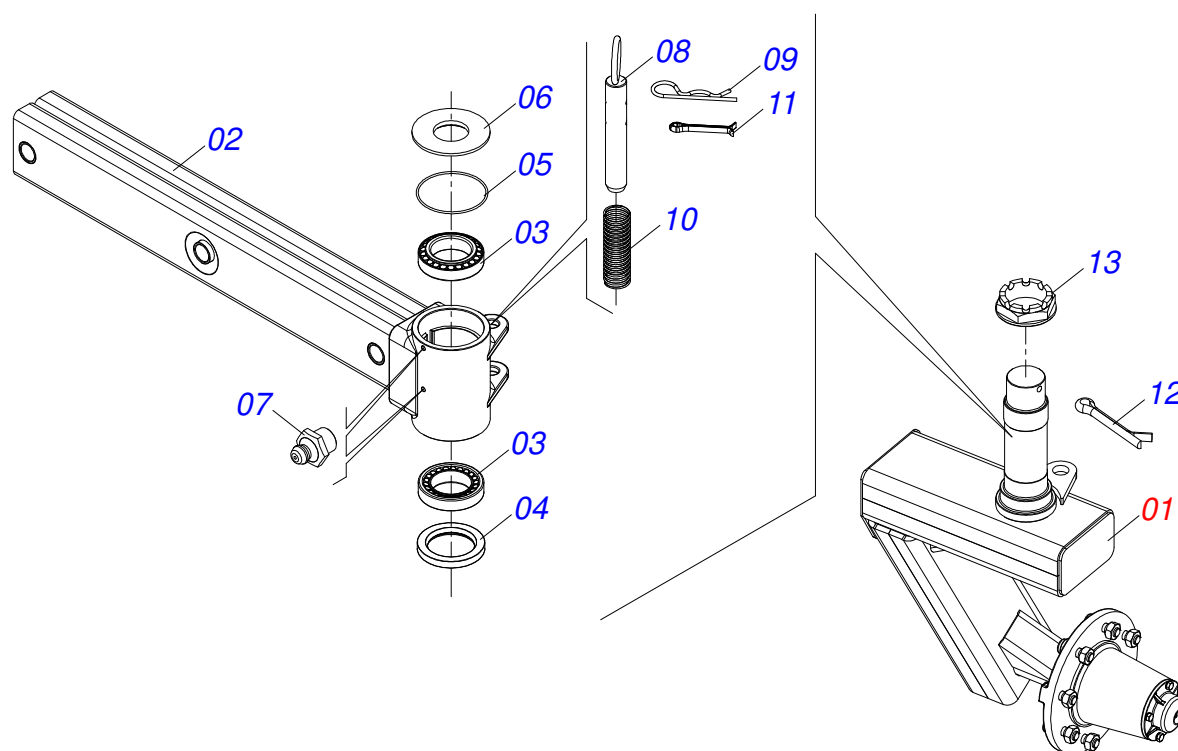
Item	Código	Descrição	Ver Pág.	QT
29B	0511065014	BARRA REGULAGEM		01
29C	0521010575	EIXO JUNCAO 25 X 90 FURO 75 ZN		01
30	0503010920	PARAFUSO 1/2 UNC X 1.1/2 C S G.5		04
31	0503010060	PORCA SEXTAVADA 1/2 UNC G.5		04
32	0521066708	GANCHO 1.1/4 COM SUPORTE		01



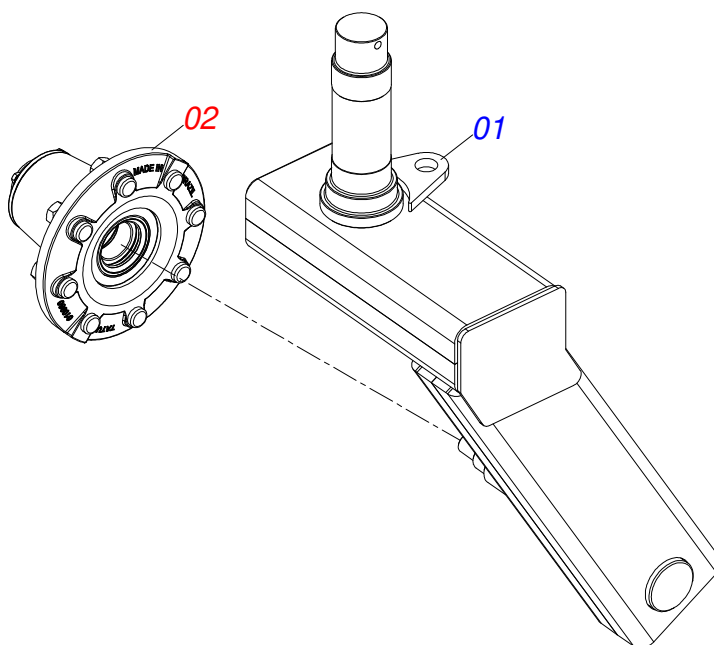
Item	Código	Descrição	Ver Pág.	QT
01	0521062054	TORRE LANCA DOBRAVEL GATG LD		01
02	0511054471	BRACO RODADO DIREITO COMPLETO	3	01
03	0511054472	BRACO RODADO ESQUERDO COMPLETO	4	01
04	0501069080	EIXO JUNCAO 31,75 X 165		04
05	0503031035	CUPILHA 6 X 88		04
06	0521061767	TORRE GIRATORIA		01
07	0521063228	EIXO JUNCAO 38,10X178 COM TRAVA		02
08	0551012215	ARRUELA LISA 38,50 X 70 X 6,30 ZN		02
09	0511019685	ARRUELA LISA 38,50 X 60 X 1,90 ZN		02
10	0503010073	CONTRAPINO 3/8 X 3.1/2		02
11	0503010002	GRAXEIRA 1800		02



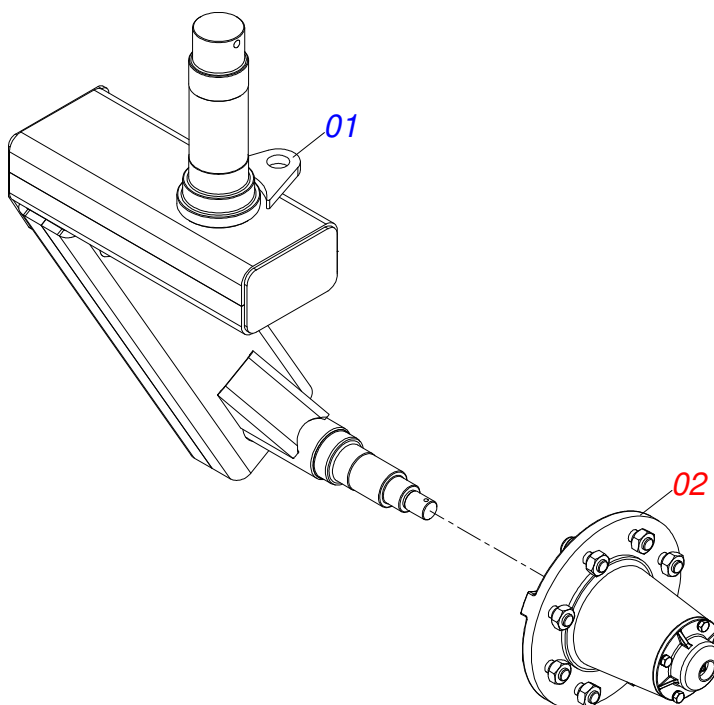
Item	Código	Descrição	Ver Pág.	QT
01	0511054563	BRACO RODADO DIREITO	5	01
02	0521060211	BRAÇO TELESCÓPICO DIR GATG BR		01
03	0503010059	ROLAMENTO 33287/33462		02
04	0503010050	RETENTOR 00085-B		01
05	0503012314	ANEL O RING 2-248		01
06	0541016926	TAMPA CUBO PIVO RODADO		01
07	0503010002	GRAXEIRA 1800		02
08	0521064320	EIXO TRAVA ROD GATG-BR		01
09	0503030012	CUPILHA 4 X 88		01
10	0503030978	MOLA COMPRESSAO 32,3 X 100 X 2,4		01
11	0503010131	CONTRAPINO 3/16 X 1.1/2		01
12	0503010073	CONTRAPINO 3/8 X 3.1/2		01
13	0502040080	PORCA FLANGEADA R.2.1/2 UN		01



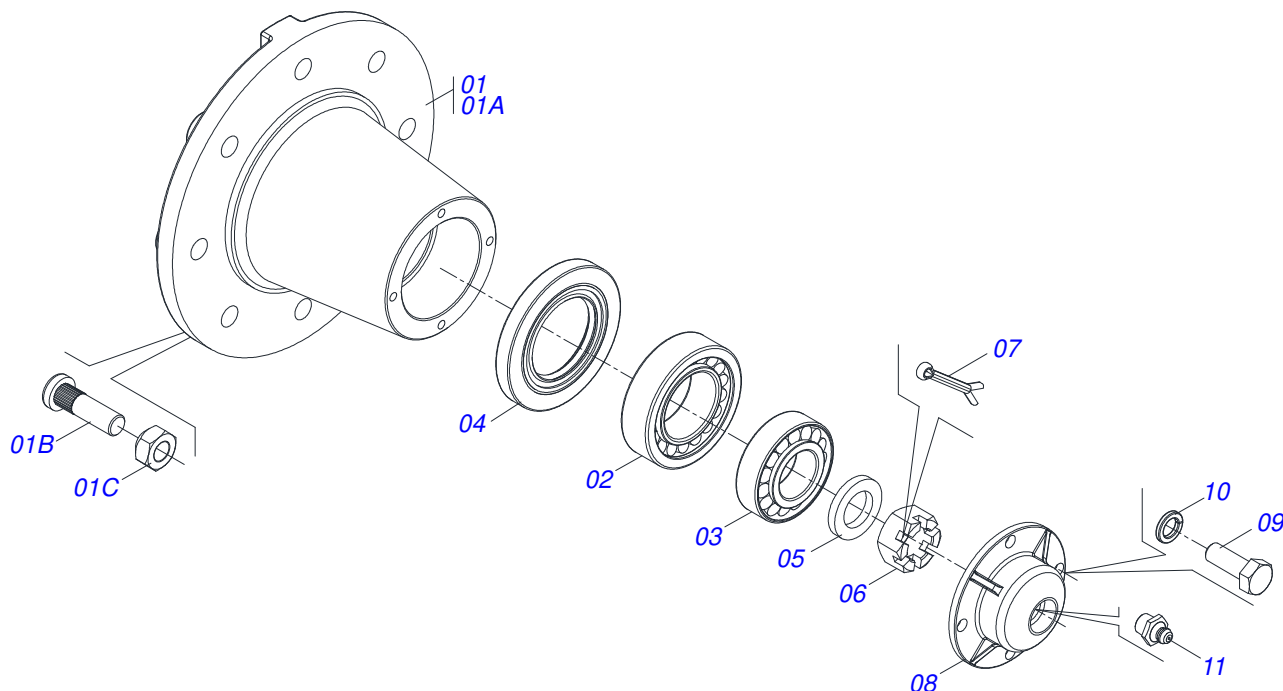
Item	Código	Descrição	Ver Pág.	QT
01	0511054564	BRACO RODADO ESQUERDO	6	01
02	0521060212	BRAÇO TELESCÓPICO ESQ GATG BR		01
03	0503010059	ROLAMENTO 33287/33462		02
04	0503010050	RETENTOR 00085-B		01
05	0503012314	ANEL O RING 2-248		01
06	0541016926	TAMPA CUBO PIVO RODADO		01
07	0503010002	GRAXEIRA 1800		02
08	0521064320	EIXO TRAVA ROD GATG-BR		01
09	0503030012	CUPILHA 4 X 88		01
10	0503030978	MOLA COMPRESSAO 32,3 X 100 X 2,4		01
11	0503010131	CONTRAPINO 3/16 X 1.1/2		01
12	0503010073	CONTRAPINO 3/8 X 3.1/2		01
13	0502040080	PORCA FLANGEADA R.2.1/2 UN		01



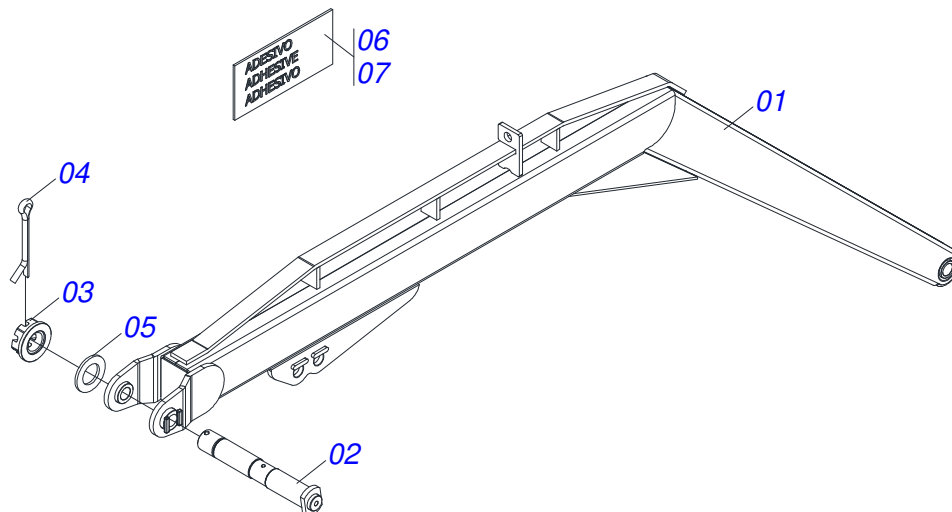
Item	Código	Descrição	Ver Pág.	QT
01	0521060221	BRACO RODADO DIREITO		01
02	0501058791	RODADO TRANSPORTE SEM PNEU	7	01



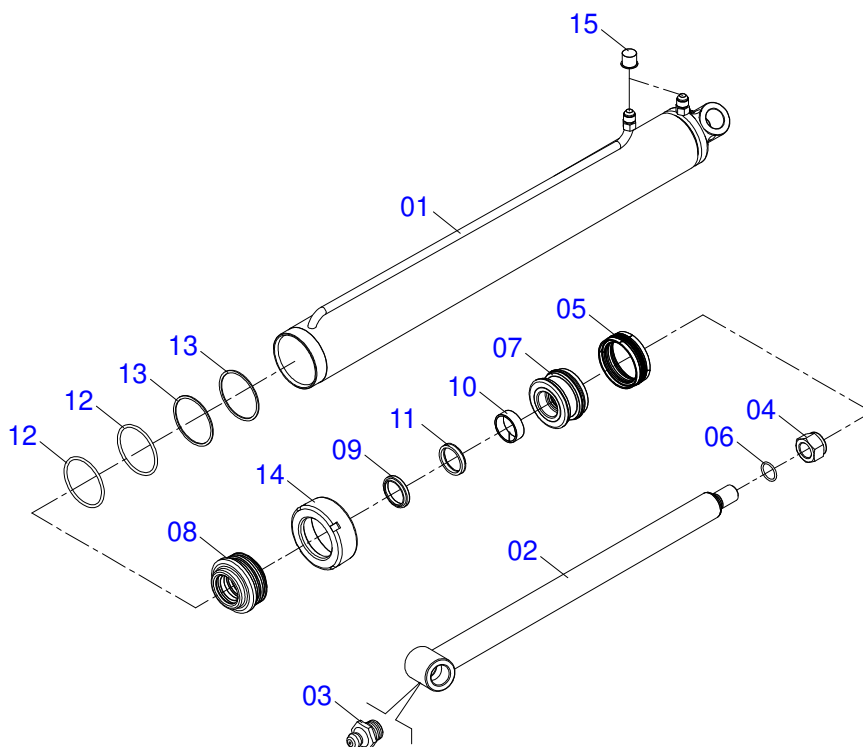
Item	Código	Descrição	Ver Pág.	QT
01	0521060219	BRACO RODADO ESQUERDO		01
02	0501058791	RODADO TRANSPORTE SEM PNEU	7	01



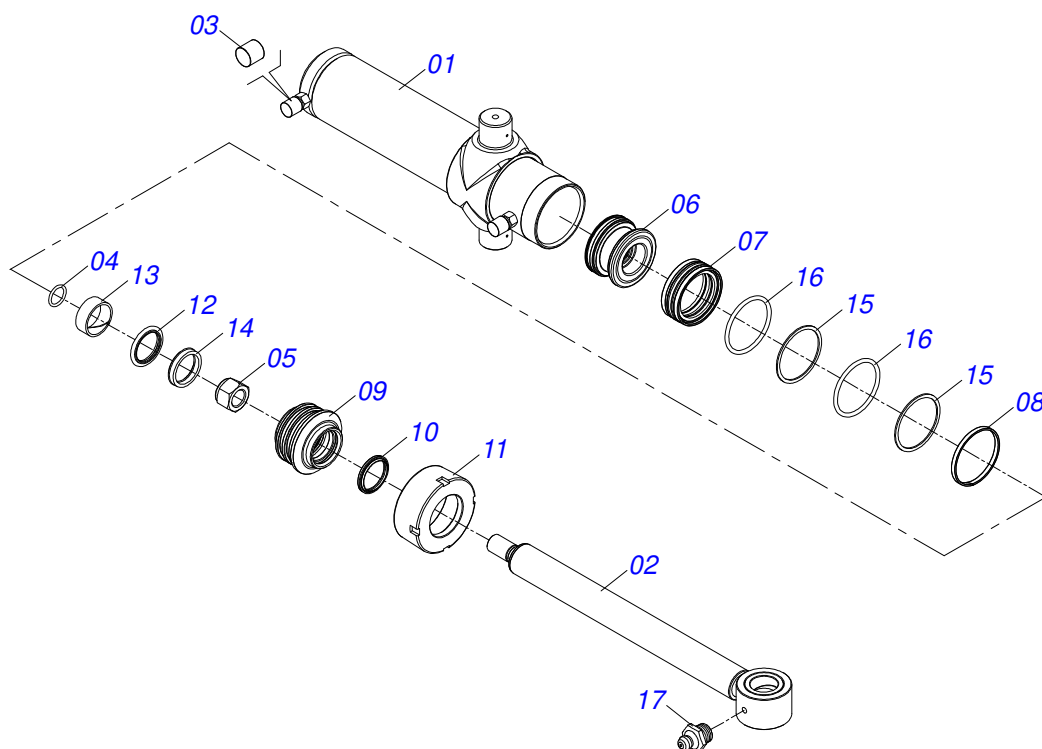
Item	Código	Descrição	Ver Pág.	QT
01	0501110738	CAIXA RODADO TRANSPORTE COM PARAFUSO		01
01A	0502012260	CAIXA RODADO TRANSPORTE		01
01B	0501010186	PARAFUSO RODA 5/8UNFX2.1/8CR G.5 REC ZN		08
01C	0503010064	PORCA CONICA 5/8 NF ZN		08
02	0503010008	ROLAMENTO 3780/3720		01
03	0503011156	ROLAMENTO 2780/2720 IMP		01
04	0503013314	RETENTOR 5166-GB 63,5 X 110 X 13 ARCA		01
05	0511012492	ARRUELA LISA 28 X 46 X 6,30 ZN		01
06	0503030009	PORCA CASTELO 1 UNS 14 FPP X 22		01
07	0503010018	CONTRAPINO 5/32 X 1.1/2		01
08	0502020591	TAMPA PROTETORA		01
09	0503010358	PARAFUSO 5/16 UNC X 7/8 C S G.5		04
10	0503011444	ARRUELA PRESSAO 5/16		04
11	0503010002	GRAXEIRA 1800		01
12	1882970002	GRAXA SABAO LITIO NLGI2-EP 1J27010		0,001 Kg



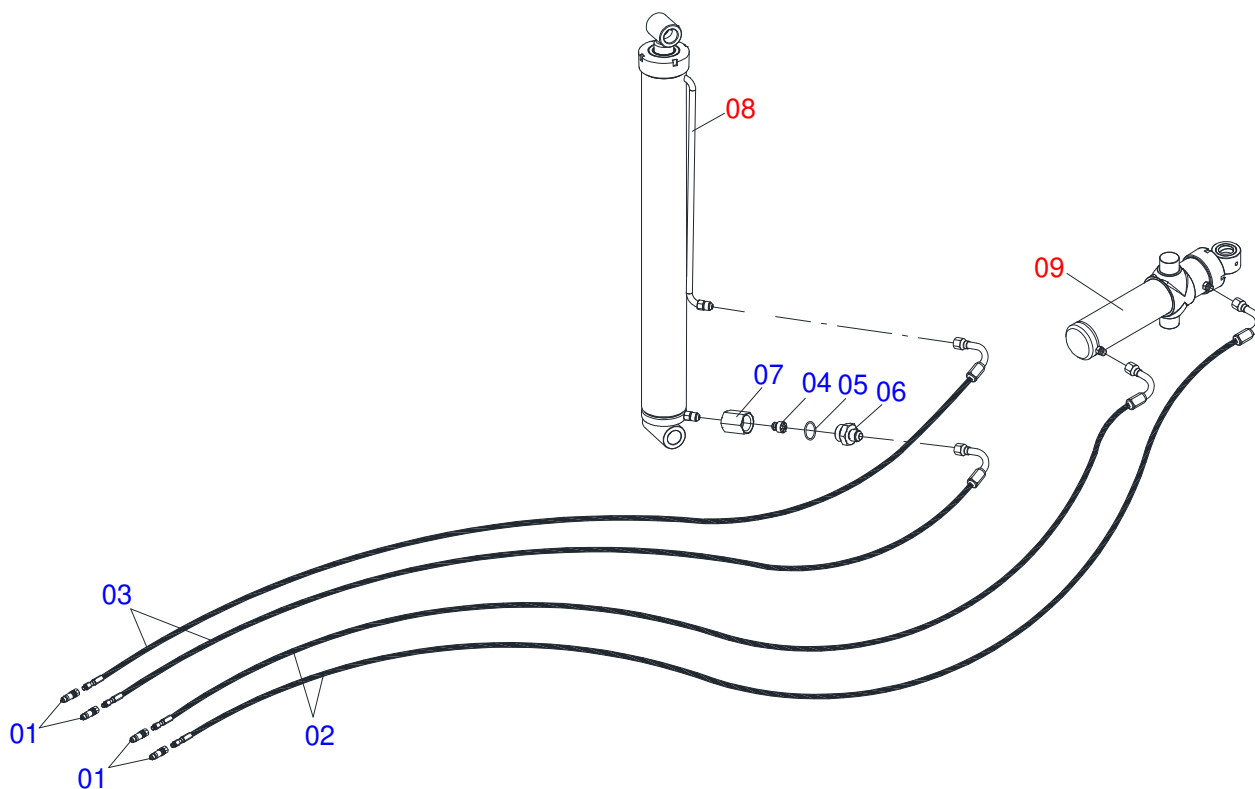
Item	Código	Descrição	Ver Pág.	QT
01	0521060226	LANCA		01
02	0521062101	EIXO ARTICULACAO 38,10 X 251		01
03	0501011301	PORCA CASTELO 1.1/2 UNC 6 FPP SEXTAVADA 2.5/16 ZN		01
04	0503010010	CONTRAPINO 1/4 X 2.1/2		01
05	0501012916	ARRUELA LISA 40 X 66 X 4,75 ZN		01
06	0503033114	ETIQUETA ADESIVA CAPACIDADE MAXIMA CARGA		01
07	0503060924	CONJUNTO ETIQUETAS ADESIVAS		01



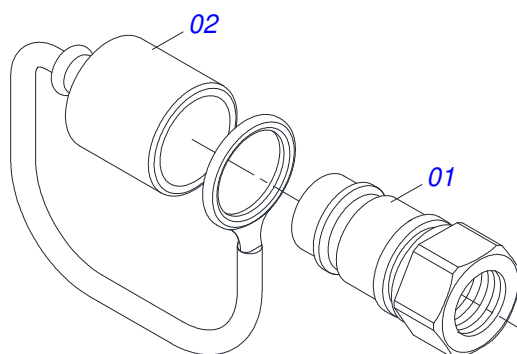
Item	Código	Descrição	Ver Pág.	QT
001	0521061768	CAMISA 101,6 X 1056 GATG BR		01
002	0521061769	HASTE 50,8 X 1088 GATG BR 1200/2000		01
003	0503010002	GRAXEIRA 1800		02
004	0503010817	PORCA SEXTAVADA AUTOTRAVANTE COM NYLON 1.1/4 UNF ALTA G.5 ZN		01
005	0503015633	VEDACAO SELEMASTER DSM PCB0NB102-NCRO		01
006	0503010345	ANEL O RING 2-218 N 3006-9B 1G04609		01
007	0502012842	EMBOLO 50,80 X 101,60		01
008	0581010678	SUPORTE ANEIS 50,80 X 101		01
009	0503015636	VEDACAO SCRAPER WAE302000-Z04		01
010	0503018025	ANEL GUIA W2-2250-750 (3097 AGEL)		01
011	0503018026	GAXETA 1870-2000-375 B POLYMAX		01
012	0503010338	ANEL O RING 2-342 N 3006-9B		02
013	0503011061	ANEL BACK-UP 8-342		02
014	0502012822	TAMPA MOVEI 101,60		01
015	0503030387	PLUG CILINDRICO N-004		02



Item	Código	Descrição	Ver Pág.	QT
001	0521061771	CAMISA CILINDRO GIRO GATG BR		01
002	0521061770	HASTE 44,45 X 517 GATG BR		01
003	0503030385	PLUG CILINDRICO N-002		02
004	0503010042	ANEL O RING 2-214 N 3006-9B 1G05116		01
005	0503010063	PORCA SEXTAVADO AUTOTRAVANTE COM NYLON 1 UNS ALTA G.5 ZN		01
006	0571019710	EMBOLO 44,45 X 85,72 CILINDRO HIDRAULICO		01
007	0503017935	ANEL ZW 008500260 AGEL		01
008	0503018144	ANEL GUIA 6W6-3375-250		01
009	0571019711	SUPORTE ANEIS 44,45 X 85,72		01
010	0503010761	ANEL RASPADOR		01
011	0571019709	TAMPA MOVEI 85,72		01
012	0503017936	ANEL OD 044405200171D-BR AGEL		01
013	0503017938	ANEL GUIA W2-2000-750 (1734)		01
014	0503017937	GAXETA 1870-1750-375-B POLYMAX		01
015	0503017940	ANEL BACK-UP 8-337		02
016	0503017939	ANEL O RING 2-337 N 3006-9B		02
017	0503010002	GRAXEIRA 1800		01



Item	Código	Descrição	Ver Pág.	QT
01	0501053834	MACHO ENGATE RAPIDO 1/2 NPT	12	04
02	0501081417	MANGUEIRA 3/8 X 2500 TC- TM		02
03	0501080097	MANGUEIRA 1/2 X 2500 TC-TM		02
04	0503016854	VALVULA DE SEGURANÇA 1/2 BSP 14FPP F294114109		01
05	0503013467	ANEL O RING 2123 29,82X2,62 1G85249		01
06	0571014683	NIPLE R.1.1/4UNFX7/8UNF(VALV1/2BSP)		01
07	0571014684	ADAPTADOR FIXACAO VALVULA		01
08	0511058407	CILINDRO HIDRAULICO 50,8X101,6X1139X883	9	01
09	0511058445	CILINDRO HIDRAULICO 44,45X85,7X205X322	10	01



Item	Código	Descrição	Ver Pág.	QT
01	0503011627	MACHO ENGATE RAPIDO AGRICOLA 1/2 NPT		01
02	0503011882	TAMPA PLASTICA PARA ENGATE RAPIDO MACHO		01



MARCHESAN

Publicações Técnicas | Elaboração e Revisão

JOÃO VIRGINIO ROCHA

www.marchesan.com.br

