

**UTILITARIOS**

## **GATG-RO 2000**

**Código:** 0501091238  
**Serie:** S-0114  
**Revisión:** 00  
**Fecha de Revisión:** FEVEREIRO/2023

# **CATALOGO DE PARTES**



**MARCHESAN**



# PRODUCTOS

<b>Código</b>	<b>Descripción</b>
0407010053	GATG RO 2000 C/PN VALV SEG S-0114
0407010055	GATG RO 2000 C/RODA S/PN VALV SEG S-0114
0407010054	GATG RO 2000 S/PN C/VALV SEG S-0114

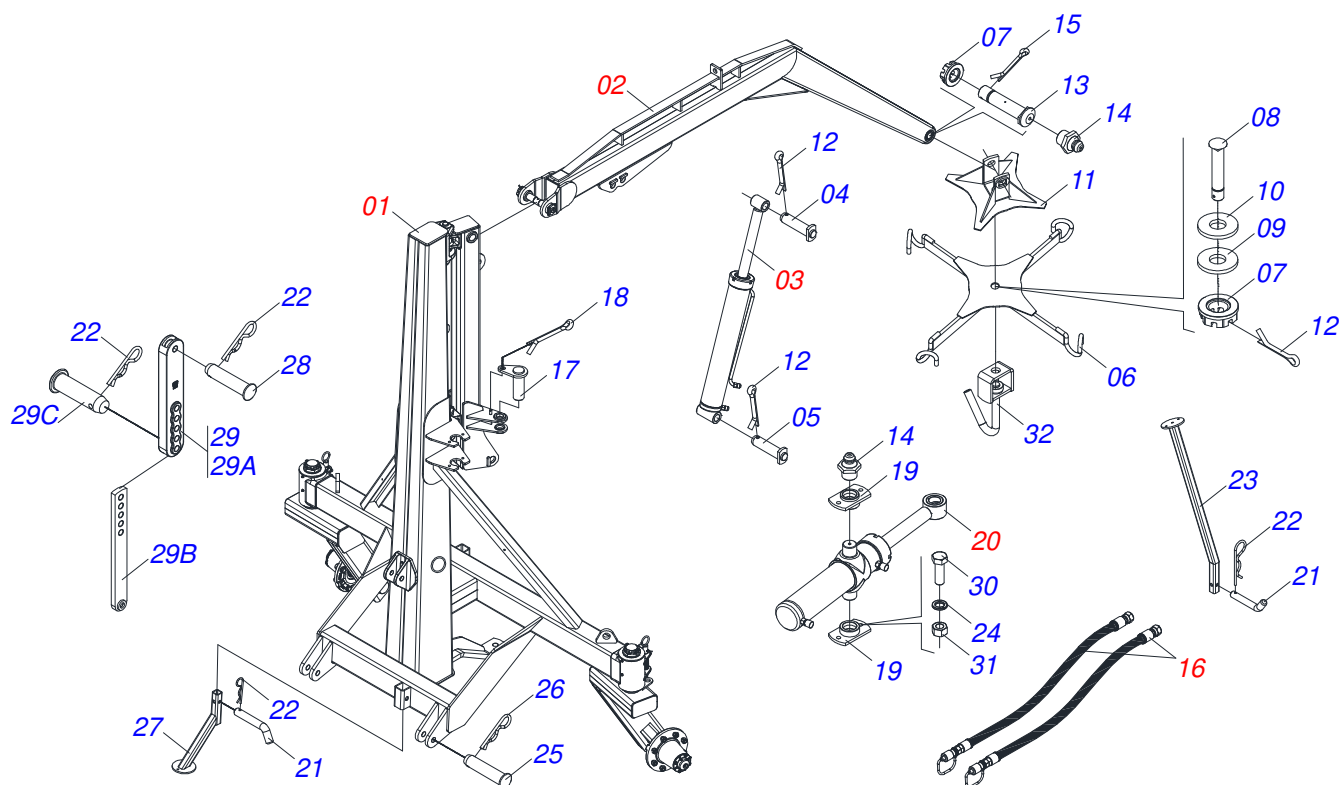
## **ATENCIÓN: IMPORTANTE**

Marchesan S.A. se reserva el derecho de perfeccionar y/o cambiar las características técnicas de sus productos, sin previo aviso y sin la obligación de proceder con los ya comercializados y sin conocimiento previo del revendedor o consumidor. Las fotos son únicamente ilustrativas.



# ÍNDICE

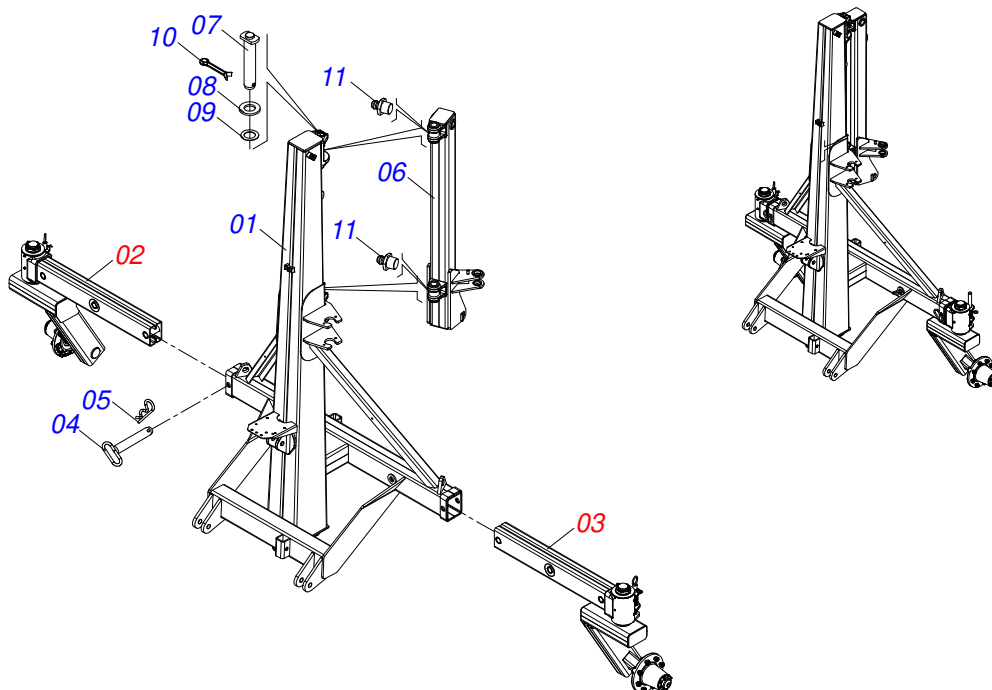
0909093248	GATG-RO 2000	.....	1
0521043426	TORRE COMPLETA	.....	2
0511054471	BRAZO RUEDA DERECHO COMPLETO	.....	3
0511054472	BRAZO RUEDA IZQUIERDO COMPLETO	.....	4
0511054563	BRAZO RUEDA DERECHO	.....	5
0511054564	BRAZO RUEDA IZQUIERDO	.....	6
0501058791	RODADO TRANSPORTE S/NEUMATICO	.....	7
0511054861	PLUMA CON EJE DE ARTICULACIÓN	.....	8
0511058407	CILINDRO HIDRAULICO 50,8X101,6X1139X883	.....	9
0511058445	CILINDRO HIDRAULICO 44,45X85,7X205X322	.....	10
0909093252	CIRCUITO HIDRAULICO	.....	11
0501053834	ACOPLAMIENTO RAPIDO MACHO	.....	12



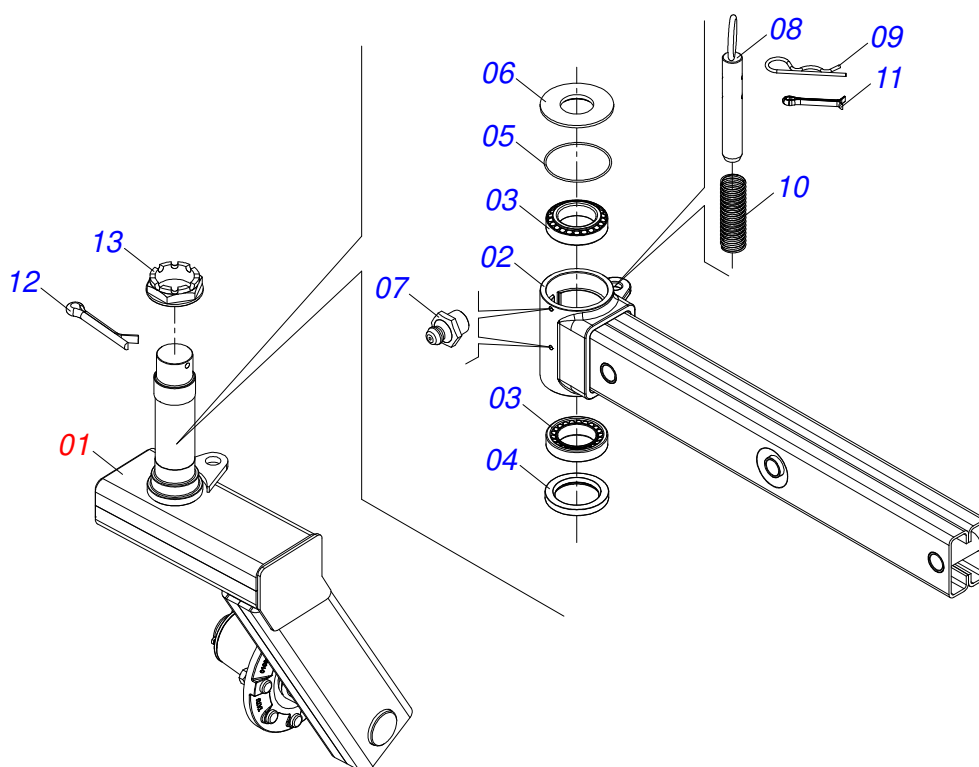
Artículo	Código	Descripción	Ver Pág.	QT
01	0521043426	TORRE COMPLETA	2	01
02	0511054861	PLUMA CON EJE DE ARTICULACIÓN	8	01
03	0511058407	CILINDRO HIDRAULICO 50,8X101,6X1139X883	9	01
04	0521063226	EJE UNION		01
05	0521063227	EJE UNION		01
06	0521060235	CRUCETA		01
07	0501011301	TUERCA 1.1/2 UNC 6FPP 2.5/16		03
08	0581011022	EJE UNION		01
09	0501012916	ARANDELA PLANA 40 X 66 X 4,75 ZN		02
10	0501012916	ARANDELA PLANA 40 X 66 X 4,75 ZN		01
11	0521060317	U ENGANCHE CRUZ		01
12	0503010073	PASADOR ABIERTO 3/8 X 3.1/2		06
13	0521012828	EJE ARTIC 37,50 X 175		01
14	0503010002	GRASERA 1800		09
15	0503010073	PASADOR ABIERTO 3/8 X 3.1/2		03
16	0909093252	CIRCUITO HIDRAULICO	11	01
17	0521062127	EJE ARTICULACION		01
18	0503010257	PASADOR ABIERTO 1/8" X 1"		01
19	0511061810	BRIDA DE FIJACIÓN DEL CILINDRO HIDRÁULICO		02
20	0511058445	CILINDRO HIDRAULICO 44,45X85,7X205X322	10	01
21	0501011075	TRABA DESCANSO		02
22	0503030012	PASADOR (GRAPA DE SUJECION)		02
23	0521064328	SOPORTE TRASERO		01
24	0503010019	ARANDELA PRESION 1/2"		04
25	0521010596	EJE UNION		02
26	0503031035	PASADOR (GRAPA DE SUJECION)		03
27	0521060304	DESCANSO		01
28	0521010579	EJE UNION		01
29	0521040658	BARRA REGULACION		01
29A	0502012380	GUÍAS BARRA REGULACION		01
29B	0511065014	BARRA REGULACION		01



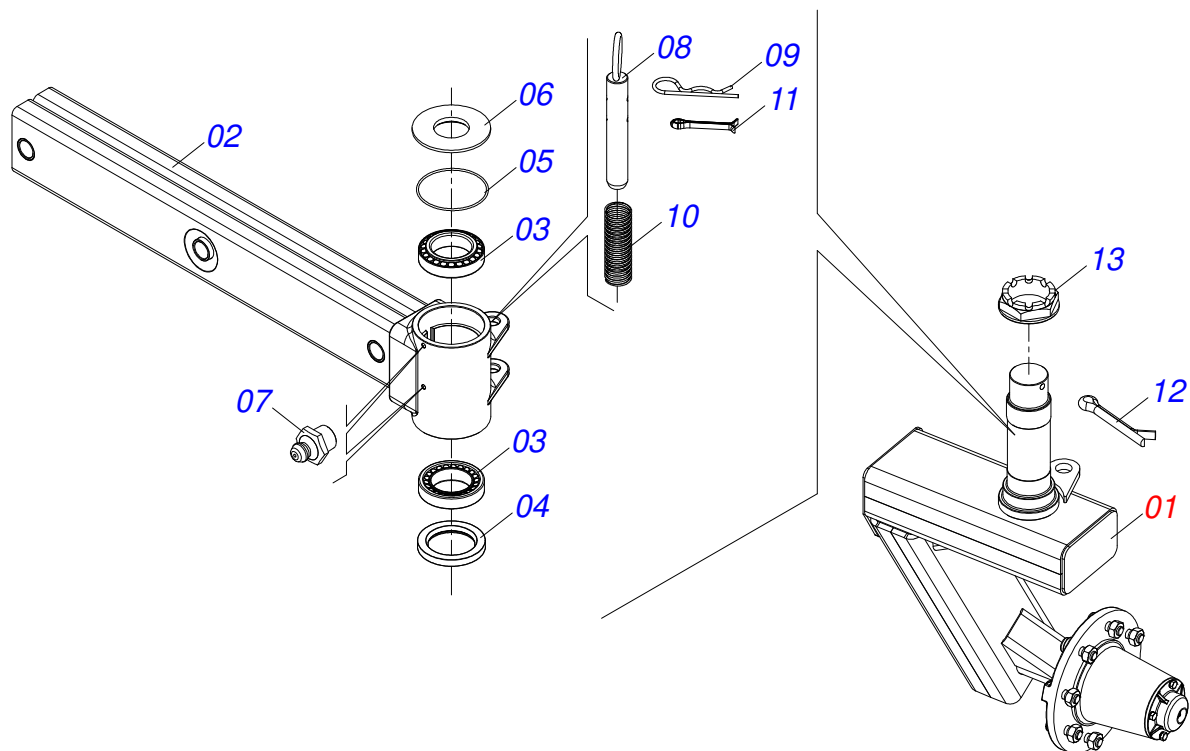
Artículo	Código	Descripción	Ver Pág.	QT
29C	0521010575	EJE UNION 25 X 85		01
30	0503010920	TORNILLO 1/2 UNC X 1.1/2 C S G.5 ZN		04
31	0503010060	TUERCA HEXAGONAL 1/2 UNC G.5 ZN		04
32	0521066708	GANCHO		01



Artículo	Código	Descripción	Ver Pág.	QT
01	0521062054	TORRE LANZA		01
02	0511054471	BRAZO RUEDA DERECHO COMPLETO	3	01
03	0511054472	BRAZO RUEDA IZQUIERDO COMPLETO	4	01
04	0501069080	EJE UNION		04
05	0503031035	PASADOR (GRAPA DE SUJECION)		04
06	0521061767	TORRE GIRATORIO		01
07	0521063228	EJE UNION		02
08	0551012215	ARANDELA PLANA		02
09	0511019685	ARANDELA PLANA		02
10	0503010073	PASADOR ABIERTO 3/8 X 3.1/2		02
11	0503010002	GRASERA 1800		02

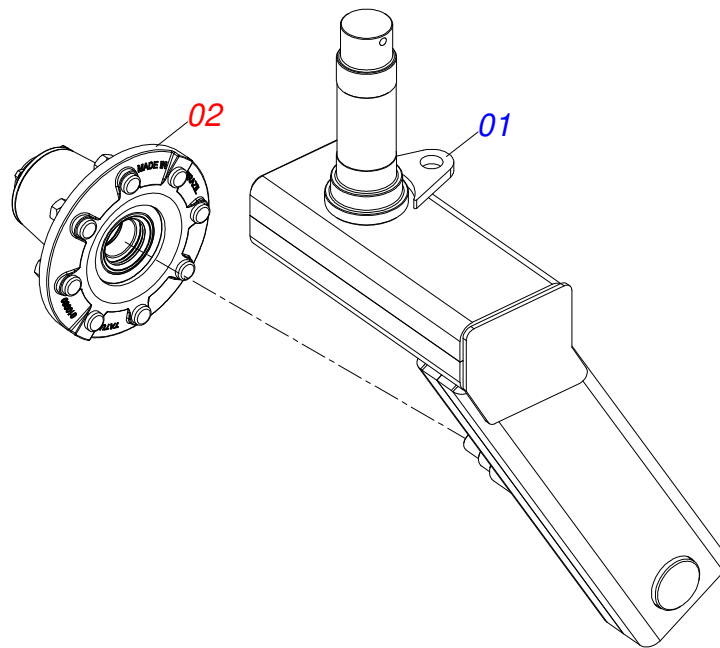


Artículo	Código	Descripción	Ver Pág.	QT
01	0511054563	BRAZO RUEDA DERECHO	5	01
02	0521060211	BRAZO DERECHO		01
03	0503010059	RODAMIENTO 33287/33462		02
04	0503010050	RETENES 00085-B		01
05	0503012314	ANILLO O'RING 2-248 1G05195		01
06	0541016926	TAPA CUBO		01
07	0503010002	GRASERA 1800		02
08	0521064320	EJE TRABA		01
09	0503030012	PASADOR (GRAPA DE SUJECION)		01
10	0503030978	RESORTE COMPRESION		01
11	0503010131	PASADOR ABIERTO 3/16 X 1.1/2		01
12	0503010073	PASADOR ABIERTO 3/8 X 3.1/2		01
13	0502040080	TUERCA R.2.1/2 UN		01

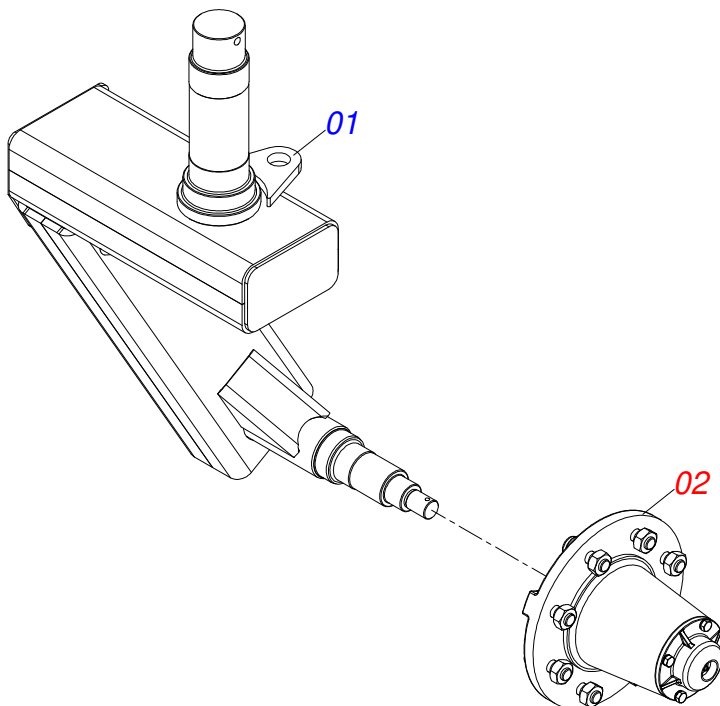


Artículo	Código	Descripción	Ver Pág.	QT
01	0511054564	BRAZO RUEDA IZQUIERDO	6	01
02	0521060212	BRAZO IZQUIERDO		01
03	0503010059	RODAMIENTO 33287/33462		02
04	0503010050	RETENES 00085-B		01
05	0503012314	ANILLO O'RING 2-248 1G05195		01
06	0541016926	TAPA CUBO		01
07	0503010002	GRASERA 1800		02
08	0521064320	EJE TRABA		01
09	0503030012	PASADOR (GRAPA DE SUJECION)		01
10	0503030978	RESORTE COMPRESION		01
11	0503010131	PASADOR ABIERTO 3/16 X 1.1/2		01
12	0503010073	PASADOR ABIERTO 3/8 X 3.1/2		01
13	0502040080	TUERCA R.2.1/2 UN		01

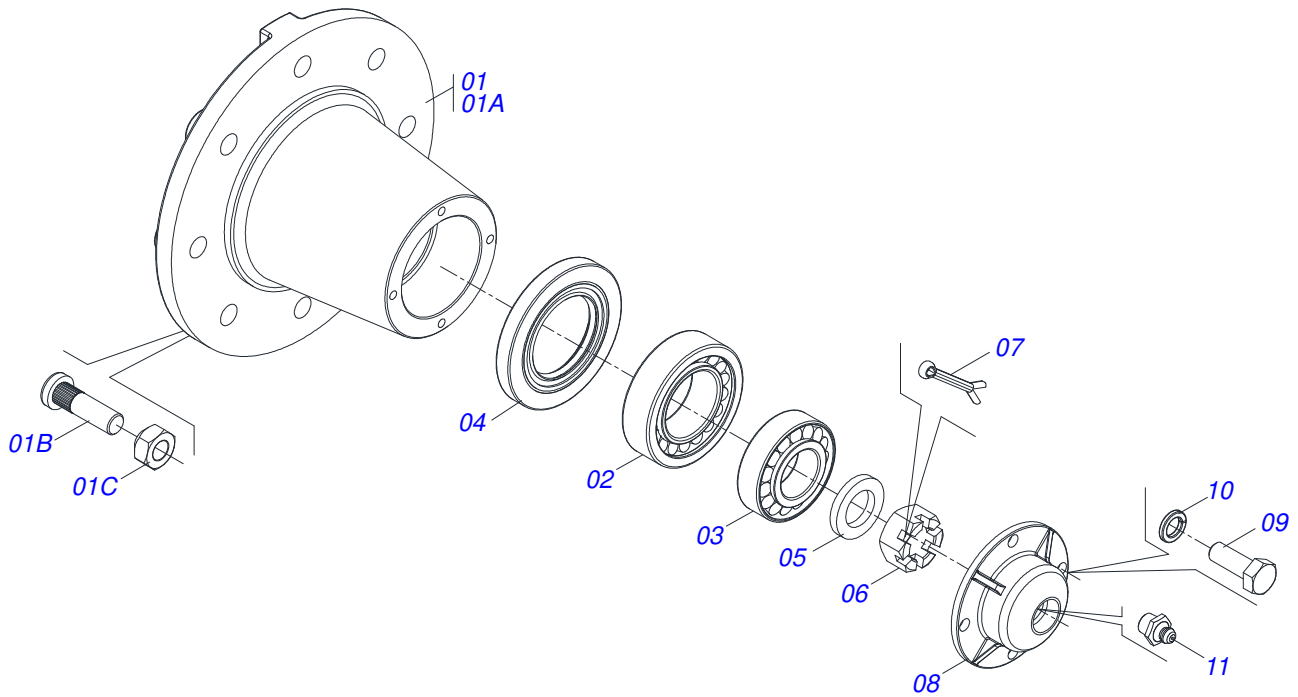




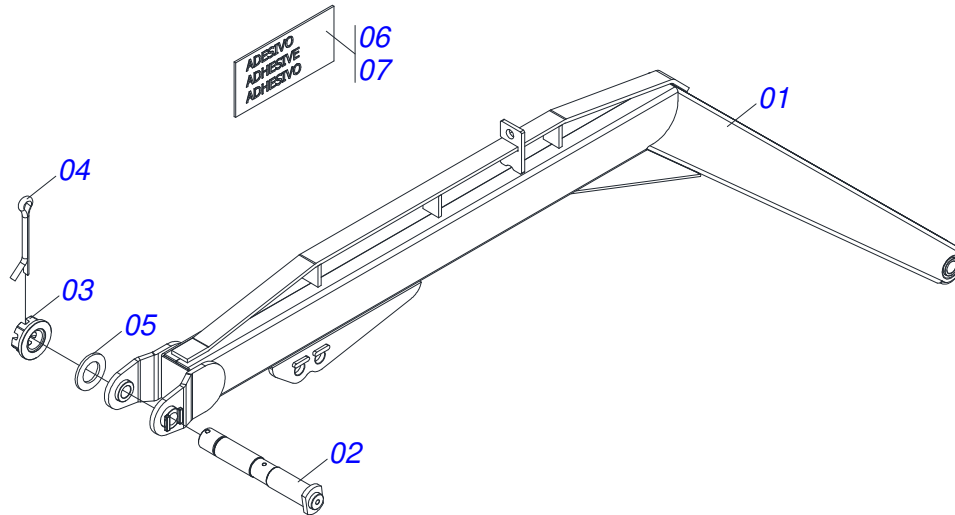
Artículo	Código	Descripción	Ver Pág.	QT
01	0521060221	BRAZO RODADO DERECHO		01
02	0501058791	RODADO TRANSPORTE S/NEUMATICO	7	01



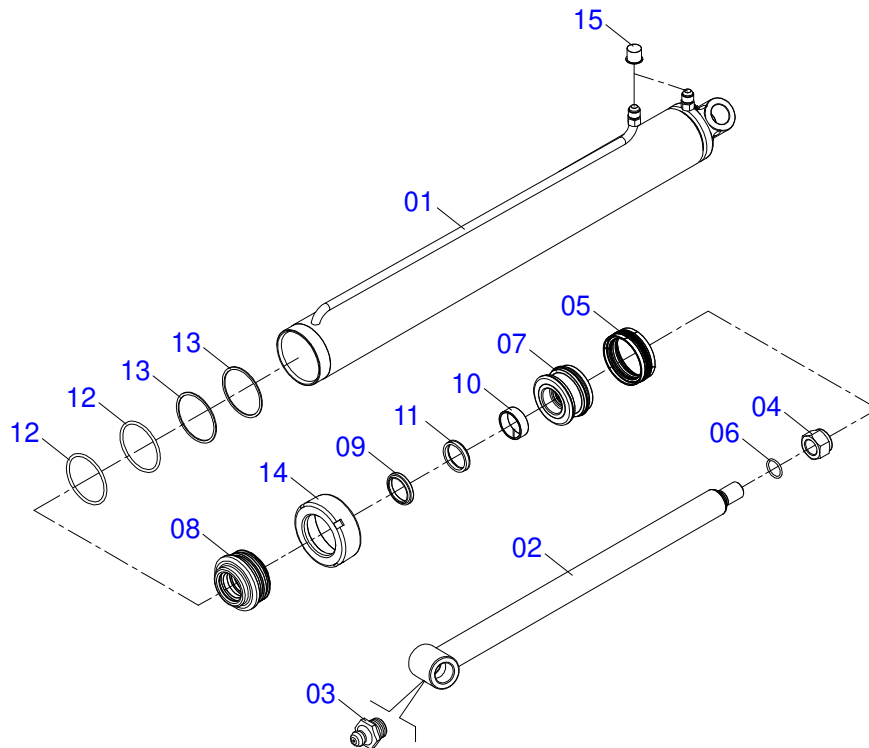
Artículo	Código	Descripción	Ver Pág.	QT
01	0521060219	BRAZO RODADO IZQUIERDO		01
02	0501058791	RODADO TRANSPORTE S/NEUMATICO	7	01



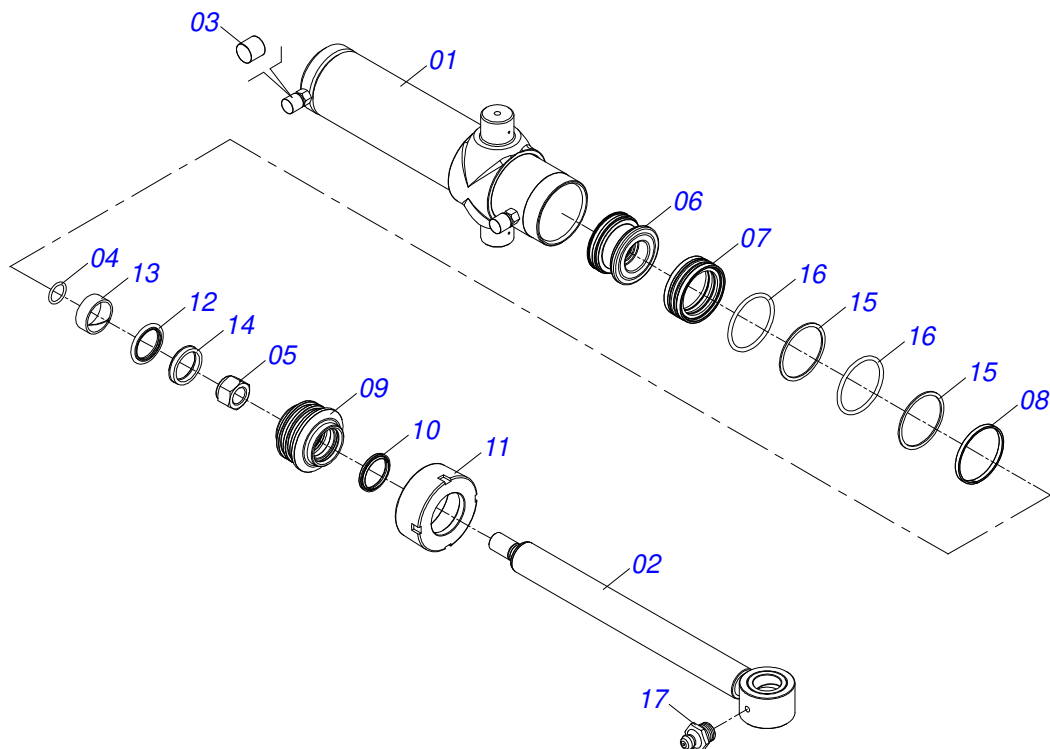
Artículo	Código	Descripción	Ver Pág.	QT
01	0501110738	CAJA RODADO TRANSPORTE CON TORNILLO		01
01A	0502012260	CAJA RODADO TRANSPORTE		01
01B	0501010186	TORNILLO RUEDA 5/8"UN X 2.1/8"		08
01C	0503010064	TUERCA CONICA 5/8 UNF		08
02	0503010008	RODAMIENTO 3780/3720		01
03	0503011156	RODAMIENTO 2780/2720		01
04	0503013314	RETEN 5166-GB 63.5 X 110 X 13		01
05	0511012492	ARANDELA PLANA		01
06	0503030009	TUERCA CASTILLO 1		01
07	0503010018	PASADOR ABIERTO 5/32 X 1.1/2		01
08	0502020591	TAPA PROTECCION		01
09	0503010358	TORNILLO 5/16 UNC X 7/8		04
10	0503011444	ARANDELA PRESION		04
11	0503010002	GRASERA 1800		01
12	1882970002	GRASERA JABÓN		0,001 Kg



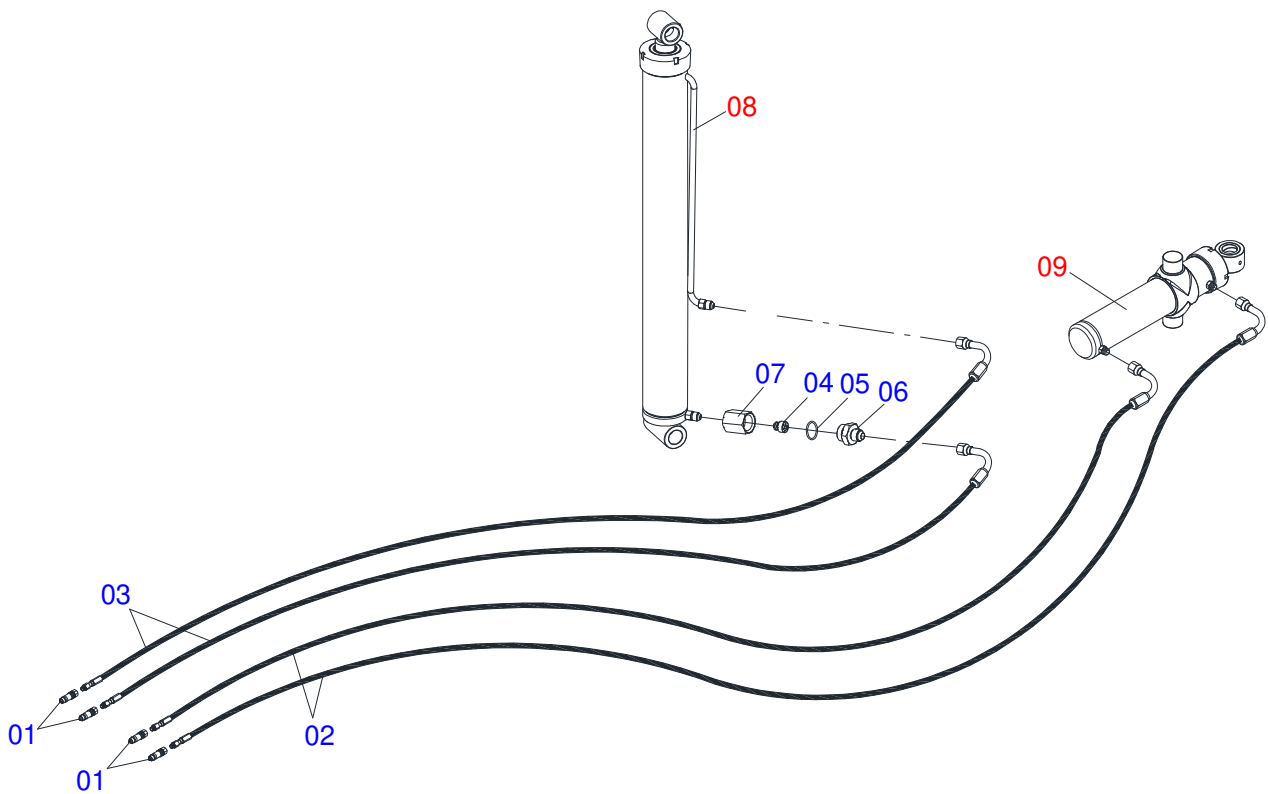
Artículo	Código	Descripción	Ver Pág.	QT
01	0521060226	LANZA		01
02	0521062101	EJE ARTICULACION 38,10 X 251		01
03	0501011301	TUERCA 1.1/2 UNC 6FPP 2.5/16		01
04	0503010010	PASADOR ABIERTO 1/4 X 2.1/2		01
05	0501012916	ARANDELA PLANA 40 X 66 X 4,75 ZN		01
06	0503033114	ETIQUETA ADHESIVA CAPACIDAD DE CARGA MÁXIMA		01
07	0503060924	JUEGO DE ETIQUETAS ADHESIVAS GATG-RO		01



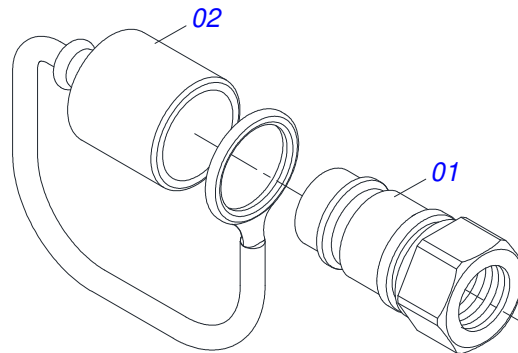
Artículo	Código	Descripción	Ver Pág.	QT
001	0521061768	CAMISA GATG BR		01
002	0521061769	VARÓN 50,8 X 1088		01
003	0503010002	GRASERA 1800		02
004	0503010817	TUERCA 1.1/4		01
005	0503015633	SELLADO SELEMASTER		01
006	0503010345	ANILLO O'RING 2-218 N 3006-9B		01
007	0502012842	EMBOLO 50,80 X 101,60		01
008	0581010678	SOPORTE ANILLOS 50,80 X 85,72		01
009	0503015636	RASCADOR DE CIERRE		01
010	0503018025	ANILLO GUIA		01
011	0503018026	ANILLO 1870-2000-375 B		01
012	0503010338	ANILLO O'RING 2-342 N 3006-9B		02
013	0503011061	ANILLO BACK-UP 8-342		02
014	0502012822	TAPA MOVIL 101,60		01
015	0503030387	TAPON		02



Artículo	Código	Descripción	Ver Pág.	QT
001	0521061771	CAMISA		01
002	0521061770	VARÓN 44,45 X 517		01
003	0503030385	PLUG CILINDRICO N-002		02
004	0503010042	ANILLO O'RING 2-214 N 3006-9B		01
005	0503010063	TUERCA 1" UNF		01
006	0571019710	EMBOLO		01
007	0503017935	ANILLO		01
008	0503018144	ANILLO		01
009	0571019711	APOYO ANILLO		01
010	0503010761	ANILLO RASCADOR D-1750		01
011	0571019709	TAPA MOVIL		01
012	0503017936	ANILLO		01
013	0503017938	ANILLO GUIA		01
014	0503017937	ANILLO		01
015	0503017940	ANILLO		02
016	0503017939	ANILLO		02
017	0503010002	GRASERA 1800		01



Artículo	Código	Descripción	Ver Pág.	QT
01	0501053834	ACOPLAMIENTO RAPIDO MACHO	12	04
02	0501081417	MANGUERA		02
03	0501080097	MANGUERA 1/2 X 2500 TC-TM		02
04	0503016854	VALVULA COMPL		01
05	0503013467	ANILLO O'RING 2123 29,82X2,62		01
06	0571014683	NIPLE		01
07	0571014684	ADAPTADOR FIJADOR		01
08	0511058407	CILINDRO HIDRAULICO 50,8X101,6X1139X883	9	01
09	0511058445	CILINDRO HIDRAULICO 44,45X85,7X205X322	10	01



Artículo	Código	Descripción	Ver Pág.	QT
01	0503011627	MACHO ENGANCHE RAP AGR 1/2 NPT		01
02	0503011882	TAPA PLASTICA P/ ENG RAP		01







**MARCHESAN**

**Publicaciones Técnicas | Elaboración y Revisión**  
JOÃO VIRGINIO ROCHA

[www.marchesan.com.br](http://www.marchesan.com.br)

