

CATÁLOGO DE PEÇAS

UTILITÁRIOS

CALC ARRASTO

Código: 0501091237



Série: S-0108

Rev.: 00

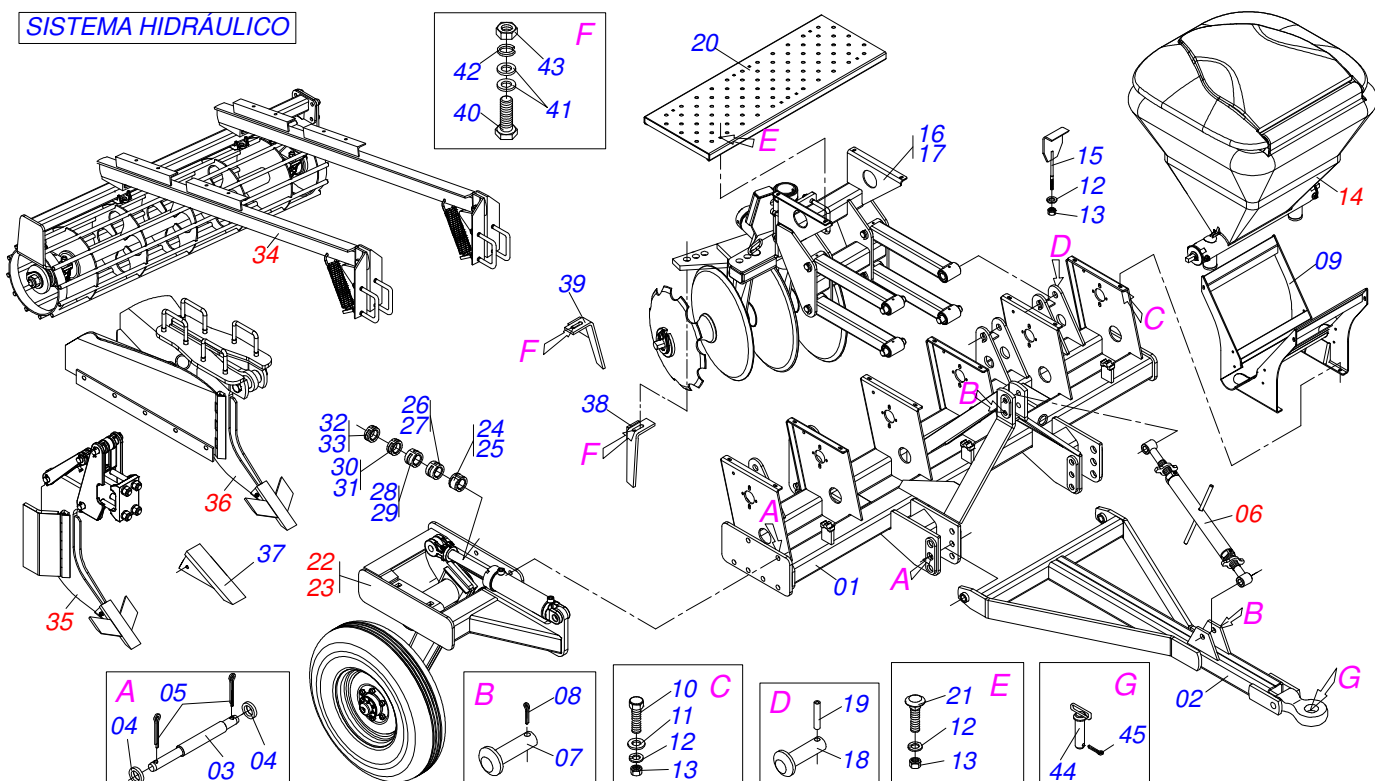
Data Rev.: MAIO/2011

PEÇAS ORIGINAIS
TATU



INDICE

0909093061	CALC ARRASTO	1
0909093066	RODEIRO DIR E ESQ CALC	2
0501047356	ESTAB COMPL 850 AST/MATIC 5H	3
0909093062	ROLO DESTORROADOR COMPLETO	4
0501046922	MANCAL AGR DM OL 192,5 X 1.1/4 IMP.	5
0501042180	MANCAL AGR DM OL 192,5 1.1/4 IT	7
0909093063	COMJUNTO GRADE ESQ E DIR COMPLETO	8
0501044315	MANCAL AGR DM OL 225 1.1/2 MM D	9
0501057596	SIST HASTE COMPL S-0207	10
0511047099	BRACO SULC COMPL CALC ARRASTO	11
0501054990	SUPT DIR ROD S/PNEU AST/MATIC 500	12
0909093064	CONJUNTO DO SILO E TRANSMISSAO	13
0909093065	CIRCUITO HIDRAULICO	14
0511043611	CIL H 44,45 X 85,72 X 563 X 251 BP	15
0501053421	MOTOR HIDR C/VALV COMPL SA2/SACM2	16



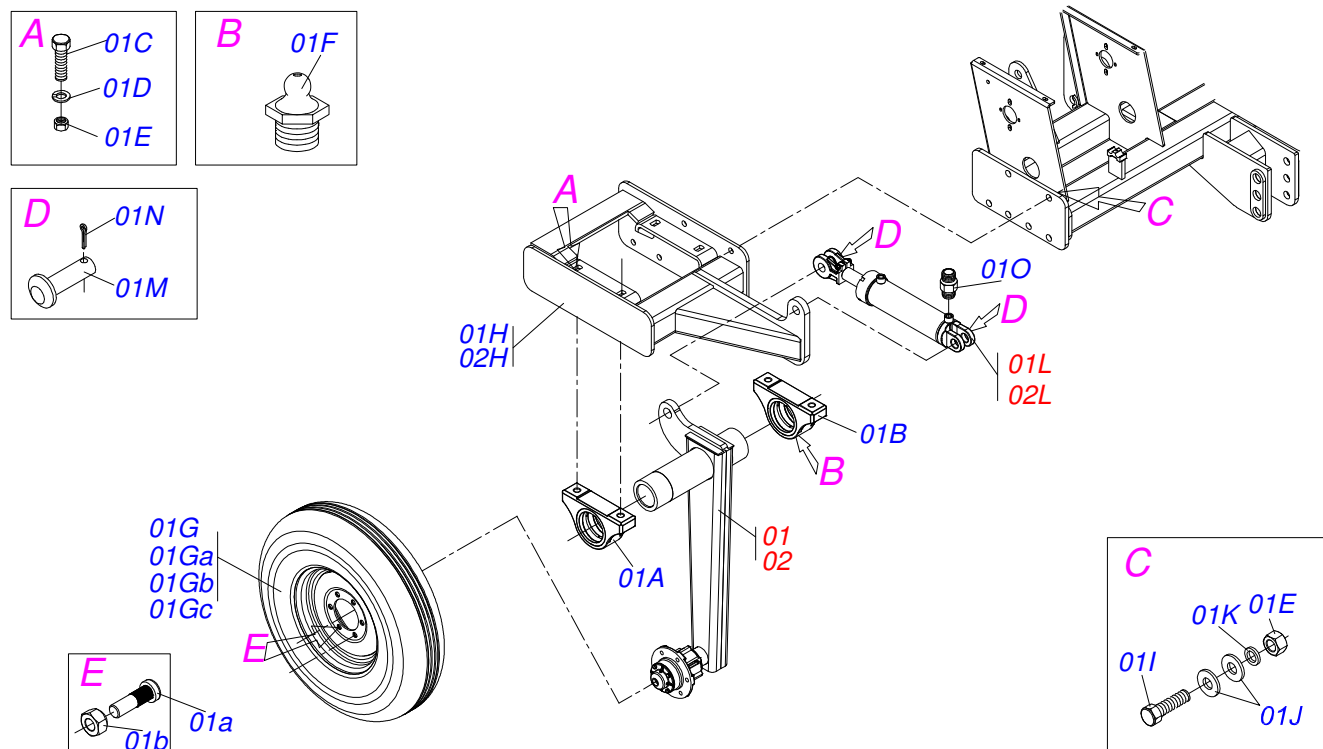
Item	Código	Descrição	QT
01	0501058123	CHASSI SEMI-MONT CALC A S-0108	01
02	0501067791	CAB AST/MATIC 5	01
03	0551015886	EIXO JUNCAO 36,50 X 379 CALC	02
04	0501012916	ARRUELA LISA 38,50 X 66 X 4,75 ZN	04
05	0503030430	PINO TRAVA 7/16 X 50	04
06	0501047356	ESTAB COMPL 850 AST/MATIC 5H	01
07	0521010579	EIXO JUNCAO 25 X 115 FURO 100 ZN ATCR 12A28	02
08	0503010571	CONTRAPINO 1/4 X 1.1/2	02
09	0511067109	SUPT SILO CTP	03
10	0503010849	PARAF 3/8 UNC X 1.1/2 C S G.5 ZN	12
11	0501010984	ARRUELA LISA 10,50 X 27 X 3,00 ZN	27
12	0503010025	ARRUELA PRESSAO 3/8 ZN 1K01527	43
13	0503010026	PORCA S. 3/8 UNC G.5 ZN	43
14	0501056813	SILO ADB COMPL SACM/SA-T 2L	03
15	0511067314	PRENDEDOR SIMPLES CAIXA ADB SACM	06
16	0511045889	CONJ GRADE DIR COMPL CALC S-0207	01
17	0511045890	CONJ GRADE ESQ COMPL CALC S-0207	01
18	0551012149	EIXO JUNCAO 31,75 X 130 CCP S-0606	08
19	0503010839	PINO ELAST 701192 8 X 50	08
20	0511069014	PLATAFORMA 1160 CALC	02
21	0501011787	PARAF 3/8 UNC X 1.1/2 CAPQ G.2 ZN	16
22	0511046577	RODEIRO DIR COMPL CALC A S-0108	01
23	0511046578	RODEIRO ESQ COMPL CALC A S-0108	01
23A	0511063025	ESTIC MAIOR LINHA SEM COP	01
24	0501047887	TOPADOR 40 P/CIL 1.3/4 2 2.1/8	01
25	0501052865	TOPADOR 40 P/CIL 2.1/8	01
26	0501047888	TOPADOR 45 P/CIL 1.3/4 2 2.1/8	01
27	0501055024	TOPADOR 45 P/CIL 2.1/8	01
28	0501047889	TOPADOR 50 P/CIL 1.3/4 1G05954	01
29	0501052866	TOPADOR 50 P/CIL 2.1/8	01
30	0511042292	TOPADOR 55 P/CIL 1.3/4	01
31	0501055025	TOPADOR 55 P/CIL 2.1/8	01
32	0501047899	TOPADOR 61 P/CIL 1.3/4	01



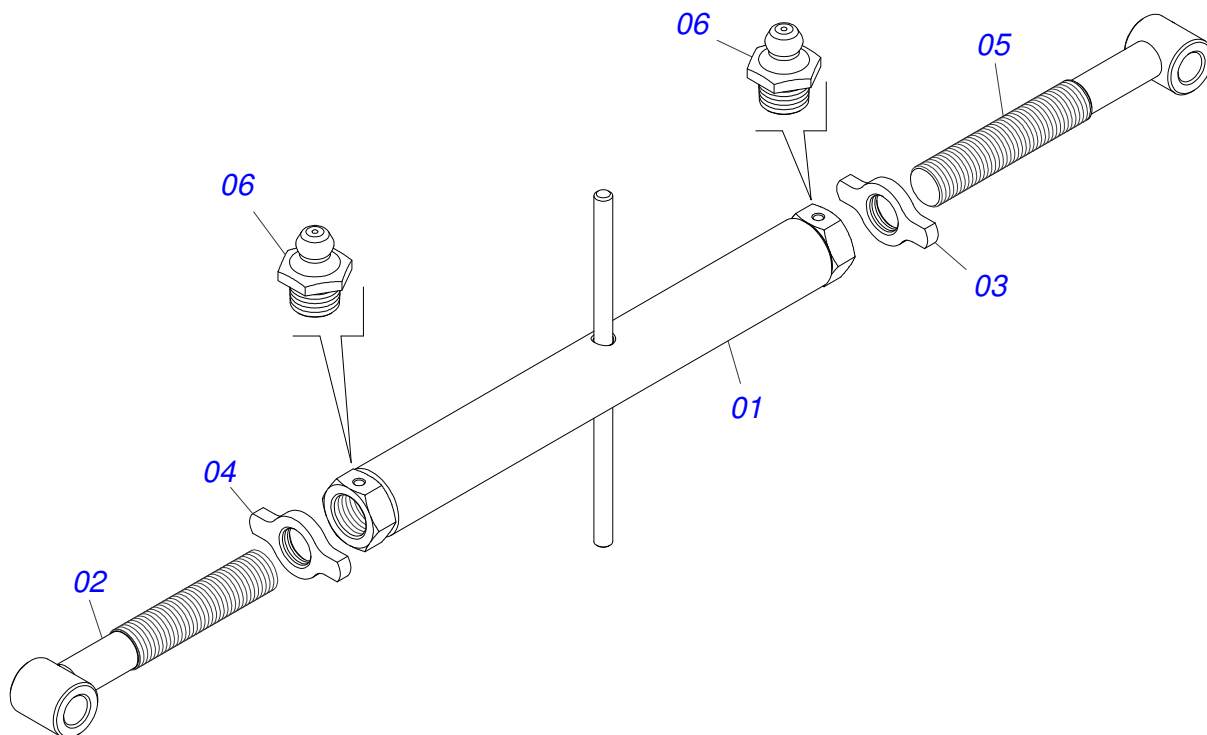
CALC ARRASTO
CALC ARRASTO

Página 1
0909093061

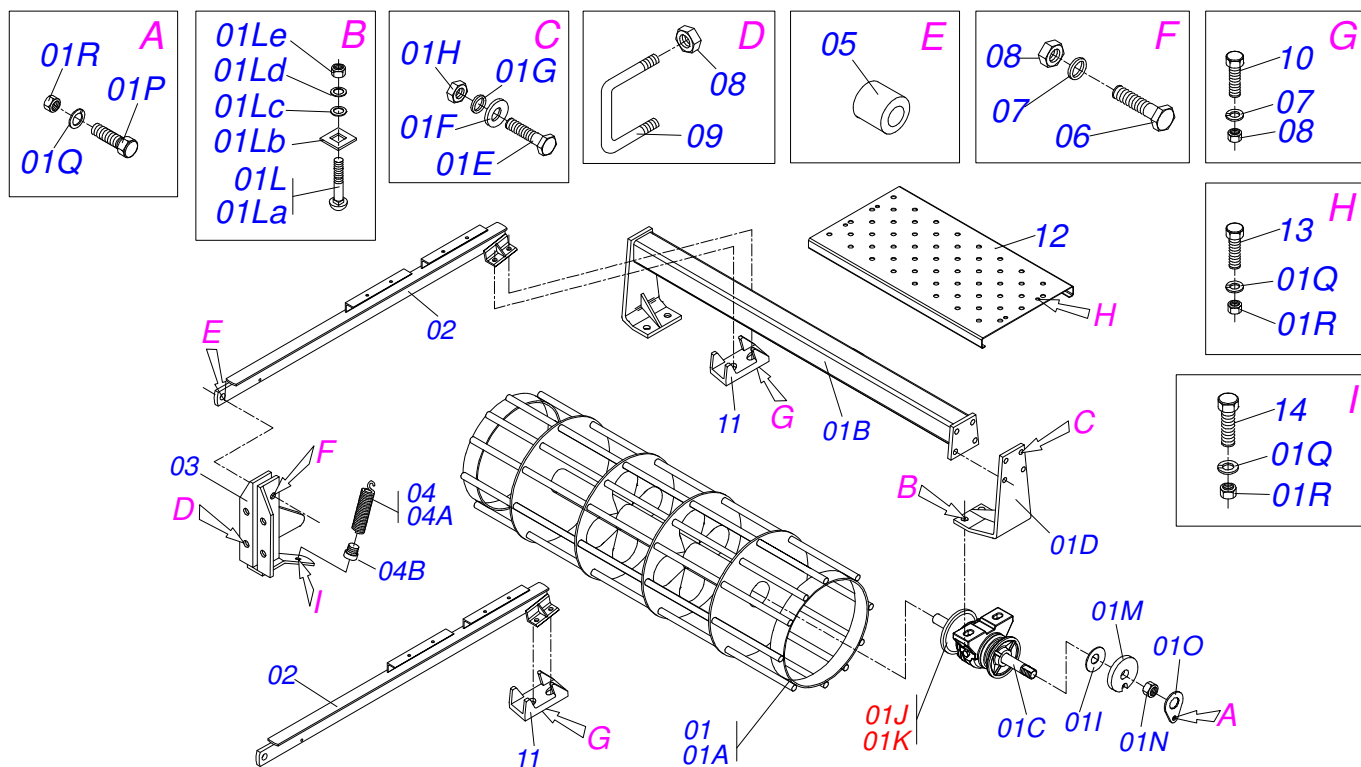
Item	Código	Descrição	QT
33	0501055026	TOPADOR 61 P/CIL 2.1/8	01
34	0511045884	ROLO DEST COMP CALC	01
35	0501057596	SIST HASTE COMPL S-0207	02
36	0511047099	BRACO SULC COMPL CALC ARRASTO	01
37	0511067841	PONTA SUBSOLADORA UNIVER 1G139155	03
38	0501063962	LIMP TRAS GNL	01
39	0501063963	LIMP DIANT GNL	01
40	0503011264	PARAF 1/2 UNC X 2.1/2 CSRT G.5 ZN	02
41	0511017302	ARRUELA LISA 13,50 X 32,50 X 3,0 ZN	04
42	0503010019	ARRUELA PRESSAO 1/2 ZN 1K01556	02
43	0503010060	PORCA S. 1/2 UNC G.5 ZN	02
44	0501066637	PINO ENG	01
45	0503010073	CONTRAPINO 3/8 X 3.1/2 ZN	02



Item	Código	Descrição	QT
00	0511046577	RODEIRO DIR COMPL CALC A S-0108	01
00A	0511046578	RODEIRO ESQ COMPL CALC A S-0108	01
01	0501054990	SUPT DIR ROD S/PNEU AST/MATIC 500	01
01A	0501110563	MANCAL ARTIC ESQ C/LUVA AST/MATIC	01
01B	0501110568	MANCAL ARTIC DIR C/LUVA AST/MATIC	01
01C	0503010901	PARAF 3/4UNC 3.1/2 CS G5 ZN 1K06867	04
01D	0501010322	ARRUELA LISA 20,50 X 46 X 4,00 ZN	04
01E	0503010014	PORCA S. 3/4 UNC (PESADA) G.5 ZN	11
01F	0503010002	GRAXEIRA 1800	02
01G	0503060091	RODA C/ PNEU 7,50X16-10L COMP	01
01Ga	0503010893	RODA 5,50"X16"X118X6F(17,2X152,4)	01
01Gb	0503010033	CAMARA AR 7.50 X 16	01
01Gc	0503010120	PNEU 7.50X 16 -10LONAS	01
01H	0511069543	FIXD DIR ROD CALC A	01
01I	0503013390	PARAF 3/4 UNC X 2.1/2 C S G.7 ZN	07
01J	0501012425	ARRUELA LISA 20 X 45 X 4,75 ZN	14
01K	0503010023	ARRUELA PRESSAO 3/4 ZN 1K01584	07
01L	0511043611	CIL H 44,45 X 85,72 X 563 X 251 BP	01
01M	0521012538	EIXO JUNCAO 31,75 X 90 FURO 75 ZN	02
01N	0503010523	CONTRAPINO 1/4 X 2 1G13201	02
01O	0501043271	NIPLE 3/4 NF C/ANEL O RING (5/16)	02
02	0501054991	SUPT ESQ ROD S/PNEU AST/MATIC 500	01
02H	0511069542	FIXD ESQ ROD CALC A	01
02L	0511043610	CIL H 53,98 X 101,6 X 563 X 251 BP	01



Item	Código	Descrição	QT
01	0501068095	PORCA REG 850 AST/MATIC 5 SA	01
02	0501068096	EXTENSOR DIR 326 AST/MATIC 5	01
03	0541018673	CONTRAPORCA R1.1/2 ESQ GCRO 7010 ZN	01
04	0541018672	CONTRAPORCA 1.1/2 DIR GCRO 7010 ZN	01
05	0501068097	EXTENSOR ESQ 326 AST/MATIC 5	01
06	0503010002	GRAXEIRA 1800	02



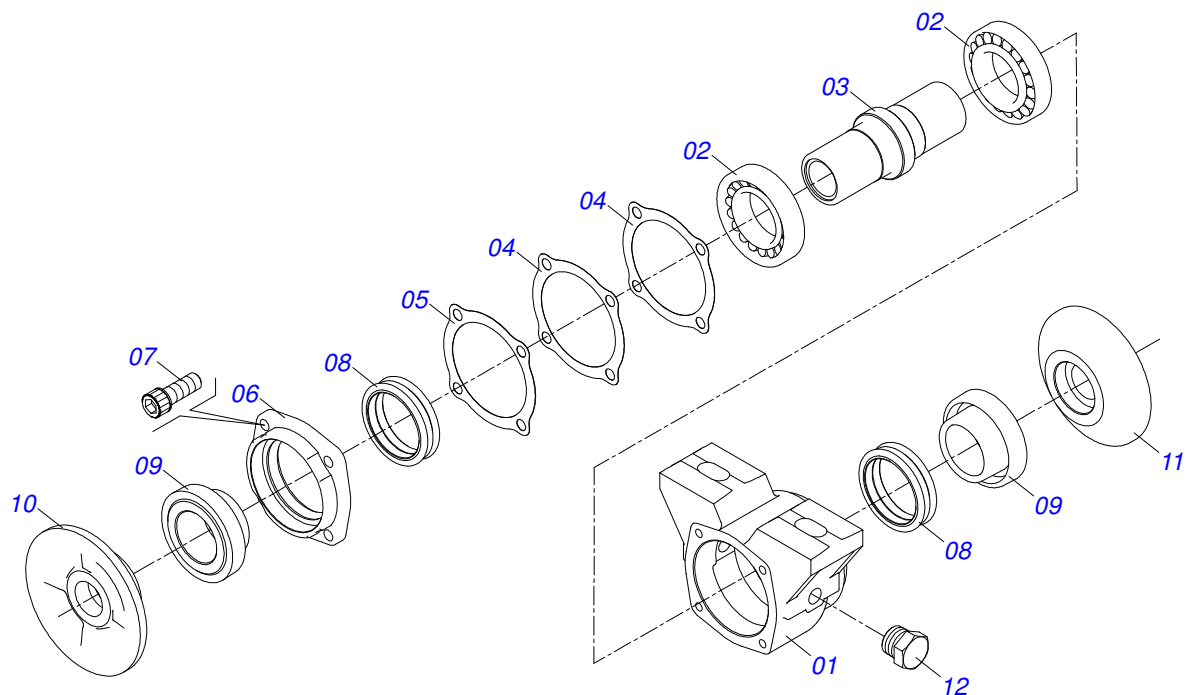
Item	Código	Descrição	QT
01	0501055245	ROLO DEST COMP AST/MATIC 450 9 S304	00
01A	0511065384	ROLO DEST 1710 AST/MATIC 450 9 S304	01
01B	0511065381	SUPT ROLO DEST 1729 AST/MATIC 450 9	01
01C	0541011903	EIXO 1.1/4 X 1755 AST/MATIC 450 9	01
01D	0511064543	SAPATA ROLO DESTORR AST/MATIC 550	01
01E	0501010100	PARAF 5/8 UNC X 2 C S G.5 ZN	04
01F	0501012140	ARRUELA LISA 16,50 X 40 X 4,00 ZN	04
01G	0503011445	ARRUELA PRESSAO 5/8 SA	04
01H	0503010013	PORCA S. 5/8 UNC G.5 ZN	04
01I	0531018575	ARRUELA CONCAVA 33,50 X 140 X 4,75	02
01J	0501046922	MANCAL AGR DM OL 192,5 X 1.1/4 IMP.	01
01K	0501042180	MANCAL AGR DM OL 192,5 1.1/4 IT	01
01L	0501048788	CONJ PCS IMPL 5/8 UNC X 2.1/2 CA	04
01La	0501014177	PARAF 5/8 UNC X 2.1/2 CAPQ G.5 ZN	01
01Lb	0501010947	TRAVA PARAF 5/8 GN/GNM	01
01Lc	0501012140	ARRUELA LISA 16,50 X 40 X 4,00 ZN	01
01Ld	0503011445	ARRUELA PRESSAO 5/8 SA	01
01Le	0503010013	PORCA S. 5/8 UNC G.5 ZN	01
01M	0502010835	TRAVA EIXO 1.1/4 EXT GN 24	02
01N	0501010087	PORCA 1.1/4 UNC SEXT 2 ZN	02
01O	0501010455	TRAVA PORCA GN/GNL	02
01P	0501010161	PARAF 1/2 UNC X 1.1/4 C S G.2 ZN	02
01Q	0503011440	ARRUELA PRESSAO 1/2 SA	05
01R	0503010060	PORCA S. 1/2 UNC G.5 ZN	02
02	0511068642	BRACO ROLO S0207	02
03	0501068437	SUPT FIXD BRACO ROLO AST/MAT S-0197	02
04	0501053355	MOLA TRAC C/ENGATE AST/MATIC	02
04A	0503030806	MOLA TRAC 58,0 X 202 X 7,94 PDC	02
04B	0502011060	ENG MOLA	02
05	0511018178	BUCHA 31,50 X 20,64X20 AST/MATIC ZN	02
06	0501010827	PARAF 3/4 UNC X 2.3/4 C S G.5 ZN	02
07	0503011442	ARRUELA PRESSAO 3/4 SA	34
08	0503010014	PORCA S. 3/4 UNC (PESADA) G.5 ZN	34



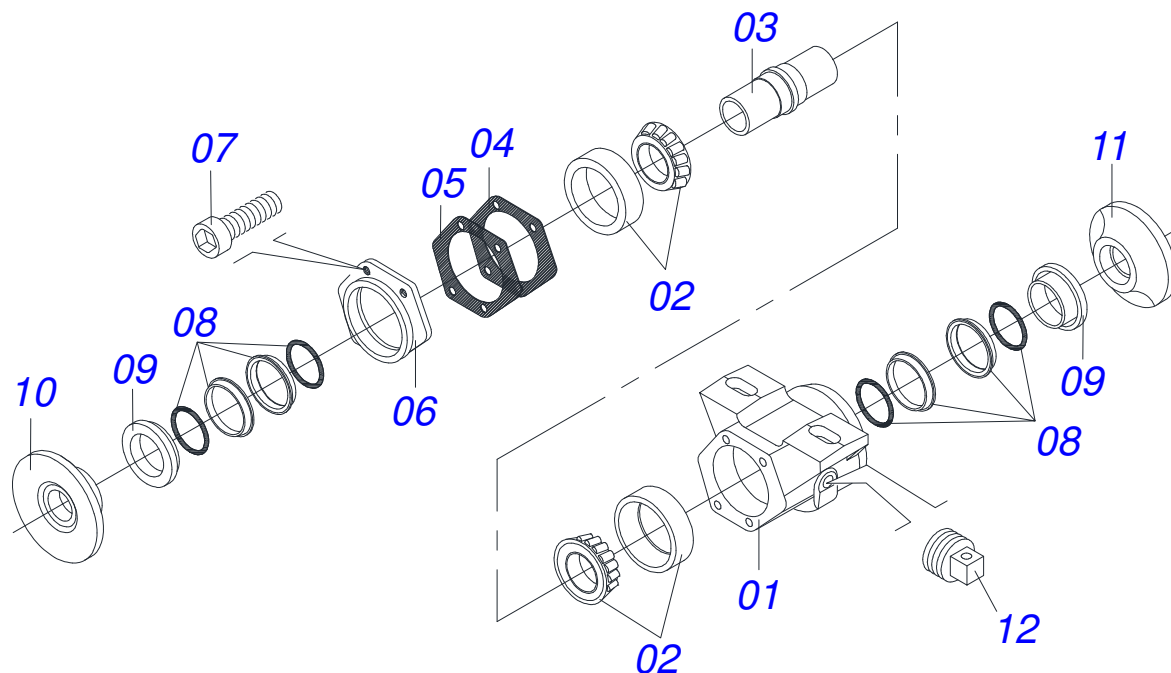
CALC ARRASTO
ROLO DESTORROADOR COMPLETO

Página 4
0909093062

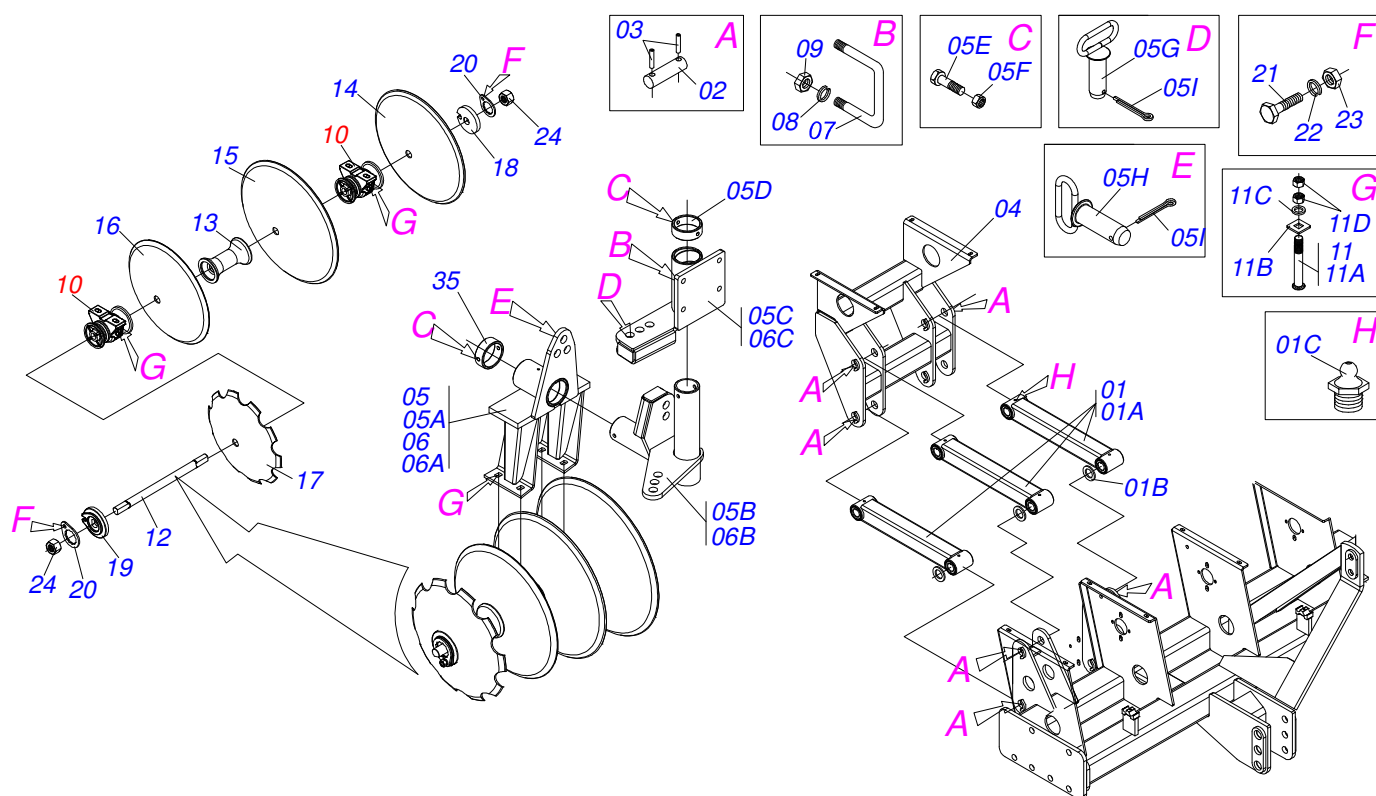
Item	Código	Descrição	QT
09	0521014574	PREND 3/4 UNC X 160 X 130 AST/M ZN	14
10	0501010216	PARAF 3/4 UNC X 4.1/2 C S G.5 ZN	04
11	0502011170	FIXD PST2	02
12	0551018718	PLATAFORMA 810 CALC A	02
13	0503010834	PARAF 1/2 UNC X 1 C S G.5 ZN	08
14	0503011264	PARAF 1/2 UNC X 2.1/2 CSRT G.5 ZN	02



Item	Código	Descrição	QT
01	0502010540	CX DM MRO - 182	01
02	0503010111	ROL 30210	02
03	0502040218	EIXO GN	01
04	0503030013	JUNTA VED 112 X 90,5 X 0,3	02
05	0503030684	JUNTA VED 112 X 90,5 X 0,1	01
06	0502020424	TAMPA CX MANC AGR DM O-182/192,225	01
07	0503010134	PARAF 3/8 UNC X 1 C C SI 12.9	04
08	0503030026	RET LP JB-253	02
09	0502010541	PORTA RET C/ BUCHA MRO-182(30210)	02
10	0502010070	ENC EXT DISCO GN	01
11	0502010071	ENC INT DISCO GN	01
12	0503010856	BUJAO R3/8" BSPT	01



Item	Código	Descrição	QT
01	0502010539	CX DM MRO - 182	01
02	0503010111	ROL 30210	02
03	0502040218	EIXO GN	01
04	0503030013	JUNTA VED 112 X 90,5 X 0,3	02
05	0503030684	JUNTA VED 112 X 90,5 X 0,1	01
06	0502020424	TAMPA CX MANC AGR DM O-182/192,225	01
07	0503010134	PARAF 3/8 UNC X 1 C C SI 12.9	04
08	0503030026	RET LP JB-253	02
09	0502010541	PORTA RET C/ BUCHA MRO-182(30210)	02
10	0502010070	ENC EXT DISCO GN	01
11	0502010071	ENC INT DISCO GN	01
12	0503010856	BUJAO R3/8" BSPT	01



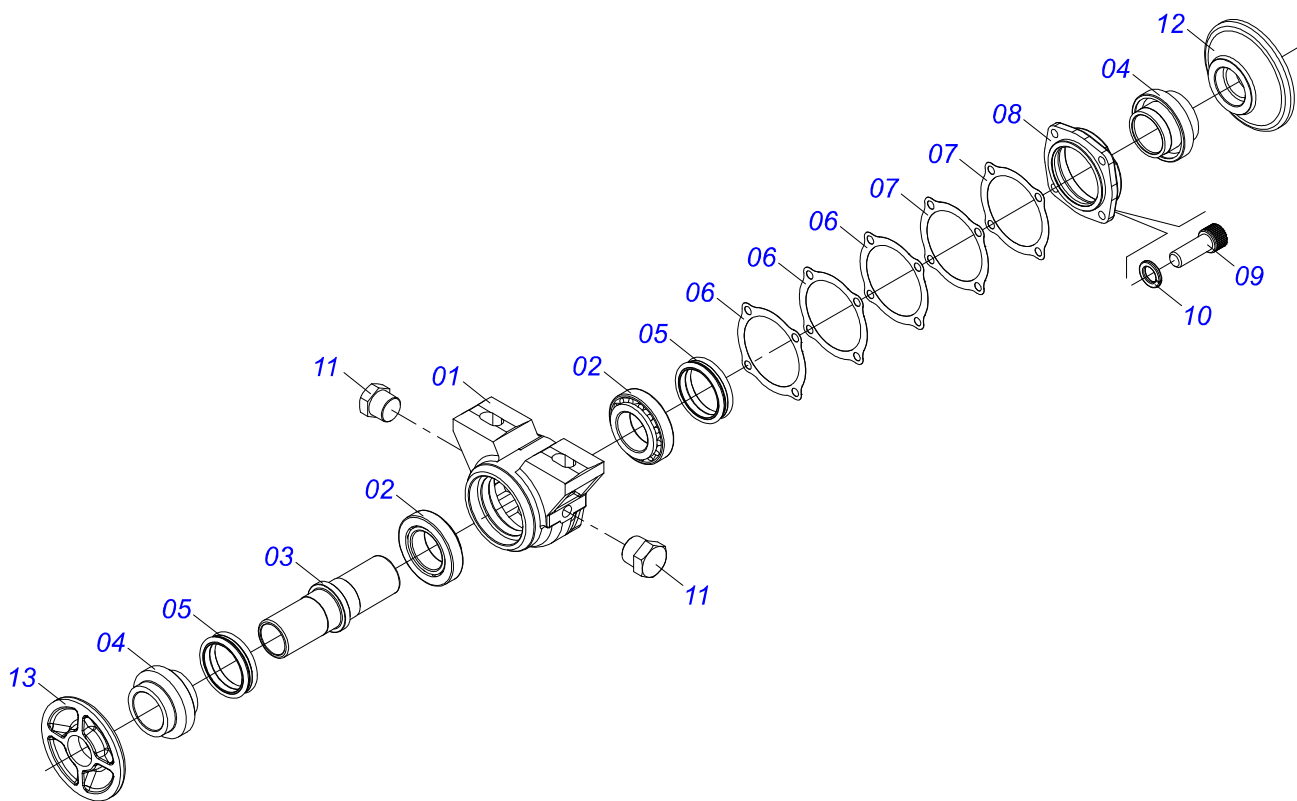
Item	Código	Descrição	QT
01	0501057600	BRACO OSC COMPL CALC	04
01A	0511068644	BRACO OSCILANTE CALC S-0207	04
01B	0521012120	ARRUELA SUPT DISCOS REG SACM2 2L/3L	16
01C	0503010002	GRAXEIRA 1800	08
02	0551012149	EIXO JUNCAO 31,75 X 130 CCP S-0606	08
03	0503010839	PINO ELAST 701192 8 X 50	16
04	0511068643	CHASSI GRADE CALC S-0207	01
05	0511046252	CHASSI E COMPL C/SAP/SUPT RASP CALC	01
05A	0511069048	CHASSI ESQ CALC	01
05B	0511061690	REGULADOR ESQ CDR	01
05C	0511061688	SUPT ESQ CDR	01
05D	0521019001	LUVA 96 X 114 X 40 C/FURO CDR	02
05E	0503010384	PARAF 1/2 UNC X 5 C S G.5 ZN	02
05F	0503010060	PORCA S. 1/2 UNC G.5 ZN	02
05G	0511061692	EIXO JUNCAO 31,75 X 105 C/PUX CDR	01
05H	0511063518	EIXO JUNCAO 31,75 X 95 C/PUX CDR	01
05I	0503030012	CUPILHA 4 X 88	02
06	0511046253	CHASSI D COMPL C/SAP/SUPT RASP CALC	01
06A	0511069049	CHASSI DIR CALC	01
06B	0511061689	REGULADOR DIR CDR	01
06C	0511061687	SUPT DIR CDR	01
07	0521010660	PRENDEDOR 3/4 UNC X 150 X 130 CHF	02
08	0503010023	ARRUELA PRESSAO 3/4 ZN 1K01584	04
09	0503010014	PORCA S. 3/4 UNC (PESADA) G.5 ZN	04
10	0501044315	MANCAL AGR DM OL 225 1.1/2 MM D	02
11	0501048788	CONJ PCS IMPL 5/8 UNC X 2.1/2 CA	04
11A	0501014177	PARAF 5/8 UNC X 2.1/2 CAPQ G.5 ZN	01
11B	0501010947	TRAVA PARAF 5/8 GN/GNM	01
11C	0501012140	ARRUELA LISA 16,50 X 40 X 4,00 ZN	01
11D	0503010013	PORCA S. 5/8 UNC G.5 ZN	02
12	0511010766	EIXO 1.1/2 6FPP X 810	01
13	0502010621	SEPD 225 C/ F 1.1/2	01
14	0601033196	DL26X6 C90AF02FR1.9/16 TATU	01



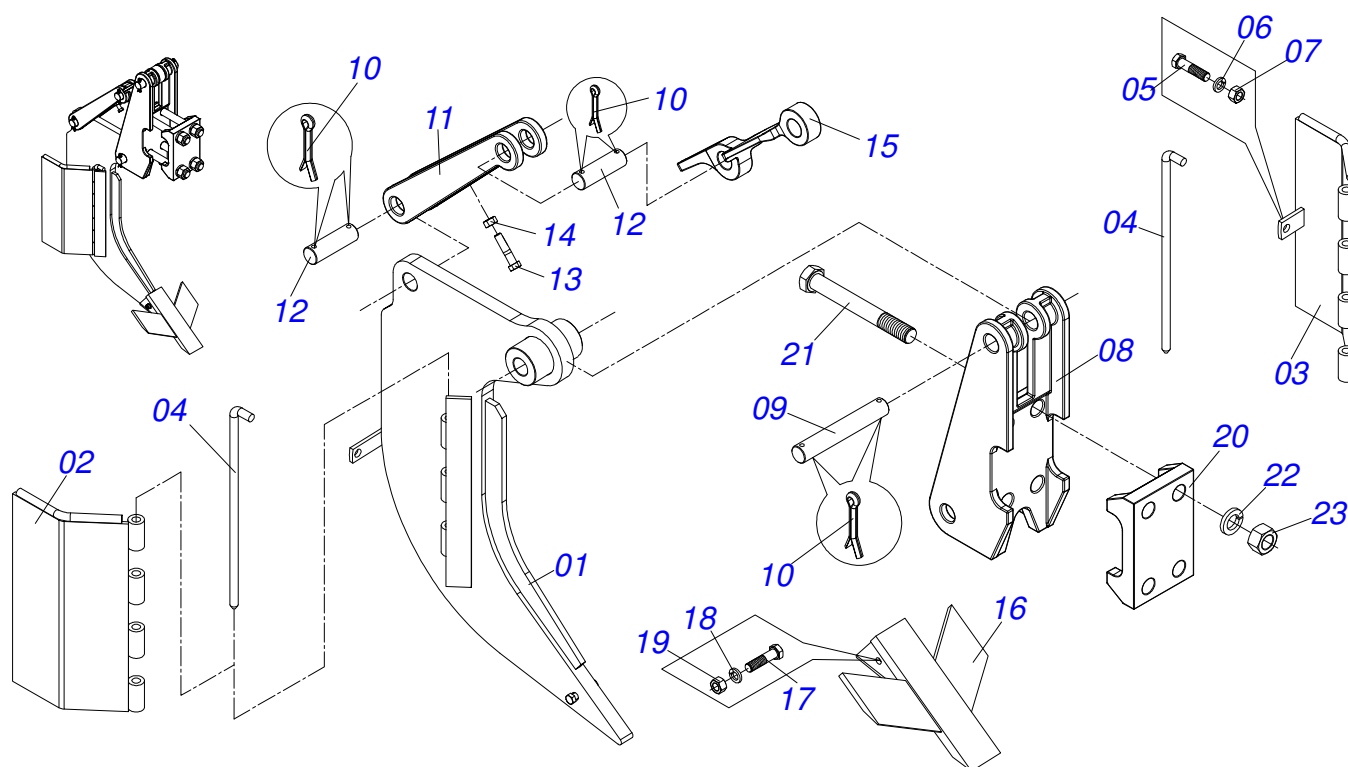
CALC ARRASTO
COMJUNTO GRADE ESQ E DIR COMPLETO

Página 8
0909093063

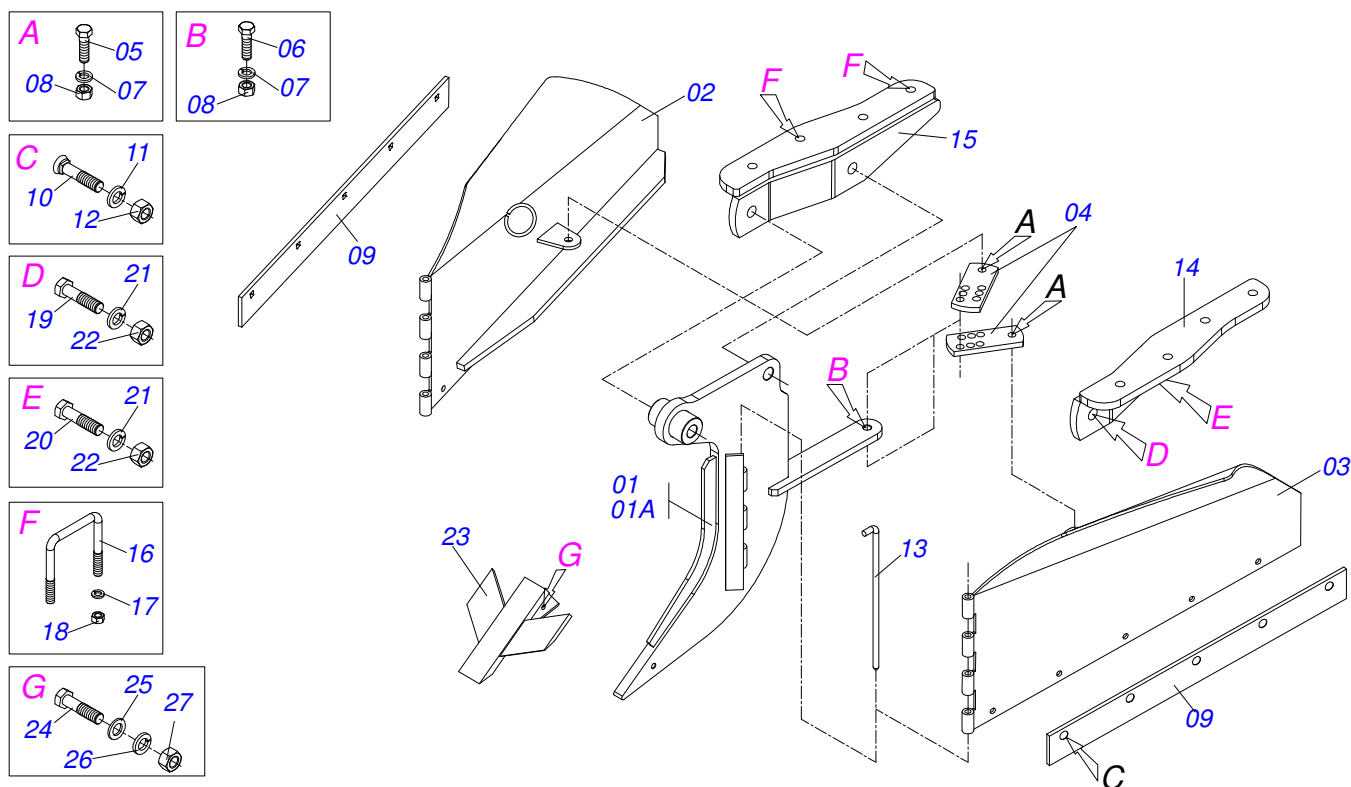
Item	Código	Descrição	QT
15	0601031031	DL24X6 C72AF02FR1.9/16 TATU	01
16	0601029180	DL22X6 C74AFPFR1.9/16 TATU	01
17	0602027288	DR20x6 C57AFPFR1.9/16 10REC TATU	01
18	0502010872	TRAVA EIXO INT 1.1/2	01
19	0502010871	TRAVA EIXO EXT 1.1/2	01
20	0501018592	TRAVA PORCA 1.5/8 SEXT 60,0/60,2	02
21	0503011267	PARAF 5/8 UNC X 1.1/2 C S G.5 ZN	02
22	0503010027	ARRUELA PRESSAO 5/8 ZN 1K01574	02
23	0503010013	PORCA S. 5/8 UNC G.5 ZN	02
24	0501010110	PORCA 1.1/2 NC 6FPP SEXT 2.3/8 ZN GCRE 16DISCOS	02



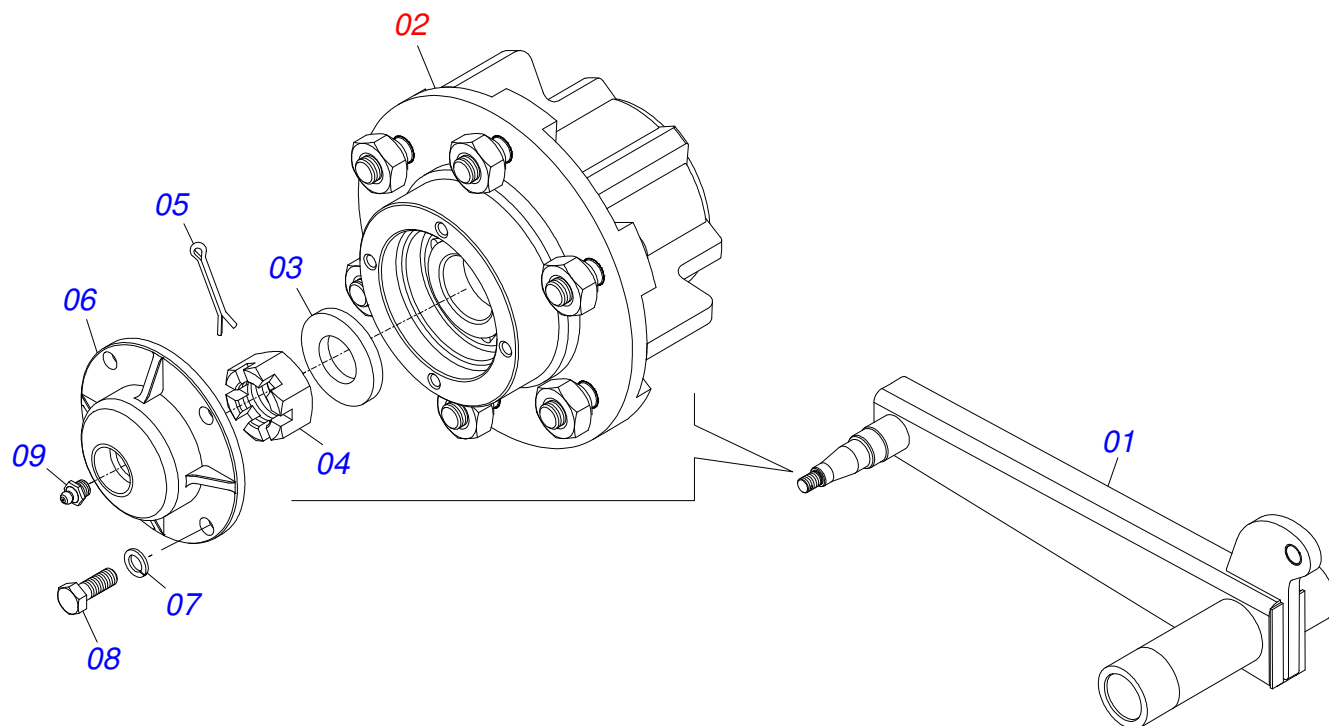
Item	Código	Descrição	QT
01	0502010540	CX DM MRO - 182	01
02	0503010006	ROL 32210 IMP	02
03	0502040611	EIXO MANCAL AGR DM OL 225 (1.1/2)	01
04	0502010821	PORTA RET C/BUCHA	02
05	0503030026	RET LP JB-253	02
06	0503030013	JUNTA VED 112 X 90,5 X 0,3	03
07	0503030684	JUNTA VED 112 X 90,5 X 0,1	02
08	0502020424	TAMPA CX MANC AGR DM O-182/192,225	01
09	0503010134	PARAF 3/8 UNC X 1 C C SI 12.9	04
10	0503011443	ARRUELA PRESSAO 3/8 SA	04
11	0503010856	BUJAO R3/8" BSPT	02
12	0502010604	ENC EXT DISCO	01
13	0502010605	ENC INT DISCO	01



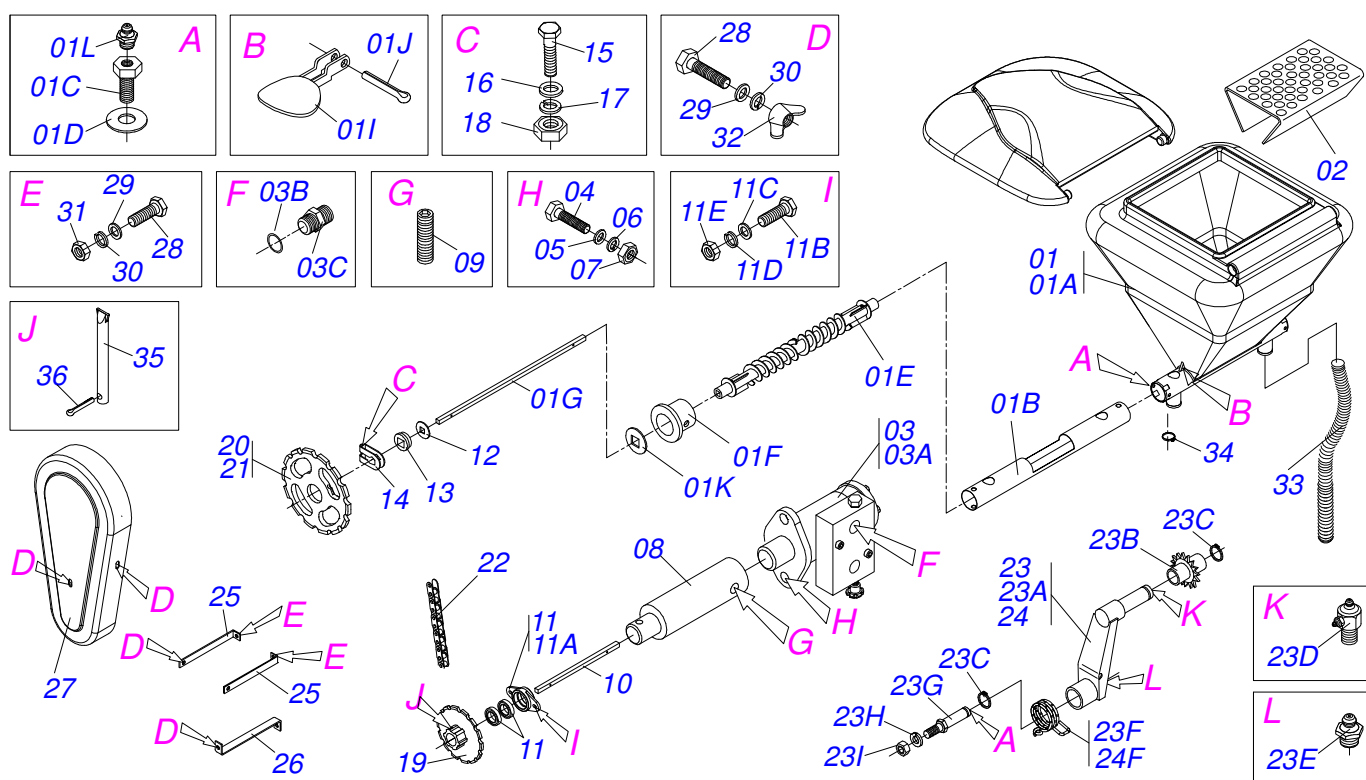
Item	Código	Descrição	QT
00	0501057596	SIST HASTE COMPL S-0207	01
01	0511068641	BRACO SUBSOLADOR CALC S-0207	01
02	0511068936	ASA DIR CALC	01
03	0511068937	ASA ESQ CALC	01
04	0521012821	EIXO ARTIC ASAS BRACO SULC SACM2 ZN	02
05	0503010834	PARAF 1/2 UNC X 1 C S G.5 ZN	02
06	0503011440	ARRUELA PRESSAO 1/2 SA	02
07	0503010060	PORCA S. 1/2 UNC G.5 ZN	02
08	0502011165	FIXD TRAS AST/MATIC	01
09	0511015688	EIX JUNCAO 28,50X180 AST/MATIC 5 ZN	01
10	0503010571	CONTRAPINO 1/4 X 1.1/2	02
11	0502011164	ENCOSTO MOLA AARP	01
12	0511015689	EIXO JUNCAO 28,50 X 90 AST/MATIC ZN	01
13	0503011195	PARAF 7/16 UNC X 1.3/4 C S G.5 ZN	01
14	0503010244	PORCA S. 7/16 UNC G.5 ZN	01
15	0521011631	DES SIST HASTE MOLA PLANA AST/MATIC	01
16	0511067838	PONTA SUBSOLADORA ALADA UNIVERSAL	01
17	0503011236	PARAF 3/8 UNC X 2 C S G.7 ZN	01
18	0503011443	ARRUELA PRESSAO 3/8 SA	01
19	0503010026	PORCA S. 3/8 UNC G.5 ZN	01
20	0502011166	FIXD DIANT AST/MATIC	01
21	0511019527	PARAF 1 UNF X 8 C S G.7 ZN	04
22	0503011438	ARRUELA PRESSAO 1 SA	04
23	0503010340	PORCA S. 1 UNS 14 FPP (PESADA) G.8 ZN	04



Item	Código	Descrição	QT
01	0501069713	BRACO SULC SACM2	01
02	0511067531	CONJ ASA DIR SATP 251100 31600716	01
03	0511067530	CONJ ASA ESQ SATP 251200 31600761	01
04	0551011638	BARRA REGULAGEM SACM	02
05	0501010100	PARAF 5/8 UNC X 2 C S G.5 ZN	02
06	0503010233	PARAF 5/8 UNC X 2.1/2 C S G.5 ZN	01
07	0503010027	ARRUELA PRESSAO 5/8 ZN 1K01574	03
08	0503010013	PORCA S. 5/8 UNC G.5 ZN	03
09	0551013447	RASPADOR SACM	02
10	0503012956	PARAF 1/2 BSW X 1.1/2 CEPQ G.5 ZN	10
11	0503010019	ARRUELA PRESSAO 1/2 ZN 1K01556	10
12	0503010020	PORCA 1/2 BSW 12FPP ALTA ZN 1K03768	10
13	0521012821	EIXO ARTIC ASAS BRACO SULC SACM2 ZN	02
14	0511069748	BASE ESQ FIX HASTE CENTRAL CALC A	01
15	0511069747	BASE DIR FIX HASTE CENTRAL CALC A	01
16	0551019360	PRENDEDOR 3/4 X 155 X 145	04
17	0503010023	ARRUELA PRESSAO 3/4 ZN 1K01584	08
18	0503010014	PORCA S. 3/4 UNC (PESADA) G.5 ZN	08
19	0501010334	PARAF 1 UNC X 7 C S G.5 ZN	01
20	0503011432	PARAF 1 UNC X 4 C S G.5 ZN	01
21	0503010012	ARRUELA PRESSAO 1 ZN 1K01602	02
22	0501010059	PORCA S. 1 UNC (PESADA) G.5 ZN	02
23	0511067839	PONTA SULC.ALADA UNIVERSAL 1G139691	01
24	0503011236	PARAF 3/8 UNC X 2 C S G.7 ZN	01
25	0501010984	ARRUELA LISA 10,50 X 27 X 3,00 ZN	01
26	0503010025	ARRUELA PRESSAO 3/8 ZN 1K01527	01
27	0503010026	PORCA S. 3/8 UNC G.5 ZN	01

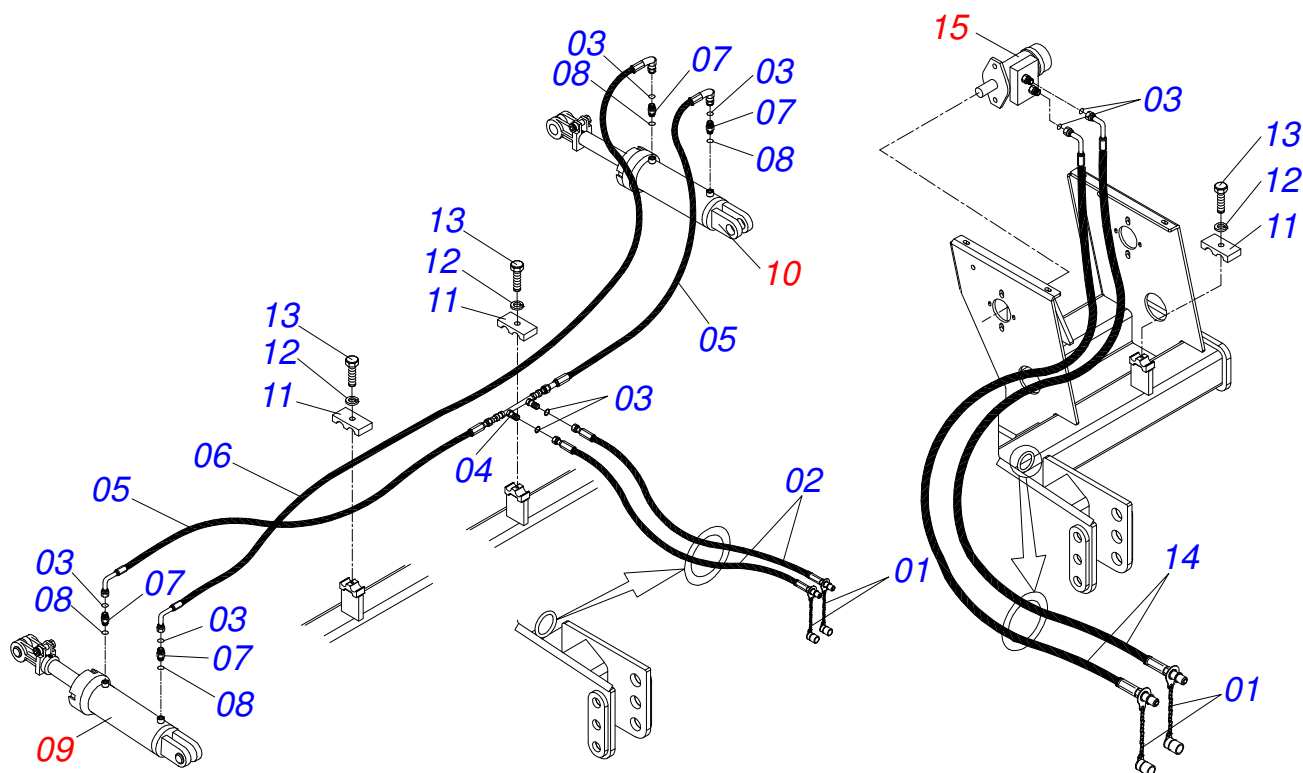


Item	Código	Descrição	QT
01	0511065157	RODADO DIR AST/MATIC 500	01
02	0501051142	CX RODADO C/ROL DCA S-0996	01
03	0501016545	ARRUELA LISA 26 X 50 X 6,30 ZN	01
04	0503030009	PORCA CAST 1 UNS 14FPP X 22 ZN	01
05	0503010018	CONTRAPINO 5/32 X 1.1/2	01
06	0502020591	TAMPA PROT 1G72673 PSA	01
07	0503011444	ARRUELA PRESSAO 5/16 SA	04
08	0503010358	PARAF 5/16 UNC X 7/8 C S G.5 ZN	04
09	0503010002	GRAXEIRA 1800	01

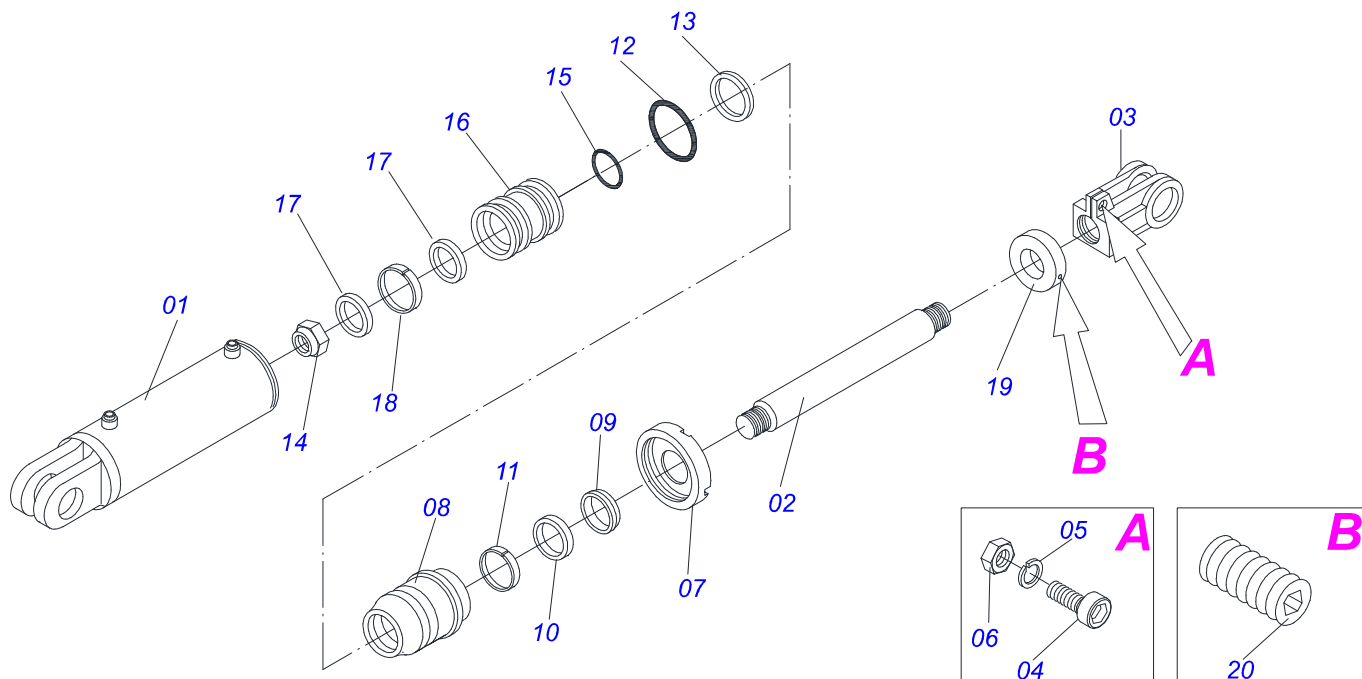


Item	Código	Descrição	QT
01	0501056813	SILO ADB COMPL SACM/SA-T 2L	01
01A	0503061556	CX ADB C/TAMPA C/PVC SACM	01
01B	0503032838	GUIA TUBO REVES CACQ 35001 1G137072	01
01C	0541014215	PARAF MANCAL CACQ 29004 4951724 ZN	04
01D	0511017302	ARRUELA LISA 13,50 X 32,50 X 3,0 ZN	04
01E	0511065979	ROSCA S/FIM CACQ 29001 4951733	01
01F	0551011421	MANCAL ROSCA S/F CACQ 35002 4951899	02
01G	0541014214	EIXO Q 860 CACQ 29003 4951715	01
01I	0551013391	TAMPA BOCAL INOX SACM	02
01J	0503010362	CONTRAPINO 1/8 X 1.1/4 SA	02
01K	0501010637	ARRUELA LISA Q20 X 45 X 3,0 PST2 ZN	02
01L	0503010691	GRAXEIRA 1/4 NF	04
02	0551019540	TELA CX ADB CALC	03
03	0501053421	MOTOR HIDR C/VALV COMPL SA2/SACM2	01
03A	0503012829	MOTOR HIDR ORB EIXO 1" CHAV C/VALV PN 151X0604 SCH	01
03B	0503010045	ANEL O RING 2-116 N 3006-9B 1G05420	02
03C	0501010590	NIPLÉ R 7/8 NF SEXT 1 X 48 1G21300	02
04	0503011172	PARAF 1/2 UNC X 2.1/2 C S G.5 ZN	02
05	0511017302	ARRUELA LISA 13,50 X 32,50 X 3,0 ZN	02
06	0503010019	ARRUELA PRESSAO 1/2 ZN 1K01556	02
07	0503010060	PORCA S. 1/2 UNC G.5 ZN	02
08	0501069662	LUVA MOTOR HIDR SACM2 2L	01
09	0503011136	PARAF 1/2 UNC X 1/2 S C S I 12.9	01
10	0551015363	EIXO Q 19,05 X 1350 CALC	01
11	0501053121	MANCAL CENTR CX CAMBIO COMPL COP	02
11A	0502011978	CAIXA MANCAL CENTRAL CAMBIO COP	02
11B	0503011410	ROL 6005 2RS1	04
11C	0503011953	PARAF 5/16 UNC X 1 CAPQ G.2 ZN	04
11D	0501010694	ARRUELA LISA 8,50 X 18 X 1,50 ZN	04
11E	0503010179	ARRUELA PRESSAO 5/16 ZN 1K01528	04
11F	0503010337	PORCA S. 5/16 UNC G.5 ZN	04
12	0521018630	ARRUELA LISA Q19,5 X35 X3,0 ULTR ZN	02
13	0503030303	ARRUELA APOIO	02

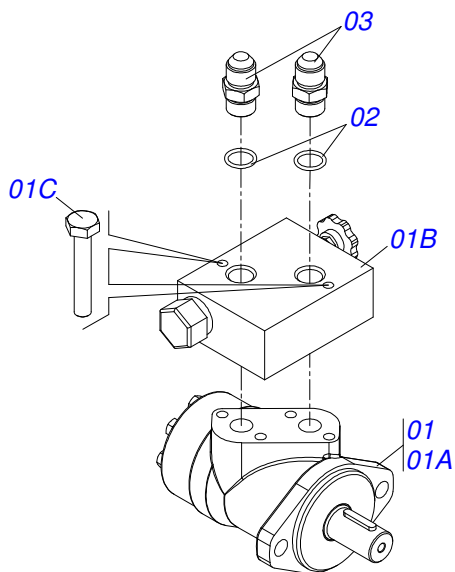
Item	Código	Descrição	QT
14	0521010691	PRENDEDOR EIXO Q3/4 SDA2	11
15	0503010373	PARAF 1/4 UNC X 2 C S G.2 ZN	11
16	0501010694	ARRUELA LISA 8,50 X 18 X 1,50 ZN	11
17	0503010143	ARRUELA PRESSAO 1/4 ZN 1K01518	11
18	0503010144	PORCA S. 1/4 UNC G.5 ZN	11
19	0502011307	ENGR 6Z P 31,75 FQ 3/4 SDA	01
20	0502011325	ENGR 12Z P31,75 FQ3/4 SDA	02
21	0502011318	ENGR 10Z P 31,75 FQ 3/4 SDA	03
22	0503014266	CORR 2050 X 31 ELOS + EM + REDUCAO	03
23	0501057924	ESTIC CORR COMPL ESQ CALC	02
23A	0511063025	ESTIC MAIOR LINHA SEM COP	02
23B	0503030402	ROLDANA PST2	02
23C	0503010302	ANEL RET P/EIXO 501019	02
23D	0503010004	GRAXEIRA 1890 3/8 (1/8 BSP)	02
23E	0503010003	GRAXEIRA 1845 3/8	02
23F	0503031367	MOLA TORC ESQ RECAMBIO PST2 TR	02
23G	0511069169	EIXO ARTIC ESTIC CORR CALC	02
23H	0503010019	ARRUELA PRESSAO 1/2 ZN 1K01556	02
23I	0503010060	PORCA S. 1/2 UNC G.5 ZN	02
24	0501058489	ESTIC CORR COMPL DIR CALC	01
24F	0503031366	MOLA TORC DIR RECAMBIO PST2 TR AC	01
25	0541019406	SUPT SUP CAPA CORRENTE CATP	06
26	0541019404	SUPT INF CAPA CORRENTE CATP	03
27	0503032920	CAPA CORRENTE AMARELA SACM-T	03
28	0503011087	PARAF 3/8 UNC X 1 C S G.2 ZN	06
29	0501010984	ARRUELA LISA 10,50 X 27 X 3,00 ZN	03
30	0503010025	ARRUELA PRESSAO 3/8 ZN 1K01527	06
31	0503010026	PORCA S. 3/8 UNC G.5 ZN	03
32	0503010209	PORCA BORBOLETA 3/8 NC SA	03
33	0551013641	MANG 2.1/2 X 1430	06
34	0503011266	ABRAC 2.1/4 A 3 57-76 LARG. 9MM	06
35	0521010530	EIXO JUNCAO 6,80 X 60 PST2 ZN	01
36	0503010140	CONTRAPINO 1/8 X 3/4	01



Item	Código	Descrição	QT
01	0501053834	MACHO ENG RAP AGR 1/2 NPT C/TAMPA	04
02	0501080384	MANG 3/8 X 3000 TR-TM	02
03	0503011030	ANEL O RING 2-014 N 3006-9B	08
04	0501068088	DISTR OLEO AST/MATIC	01
05	0501080461	MANG 3/8 X 1800 TR-TC	02
06	0501080748	MANG 3/8 X 3100 TC-TC	01
07	0503030923	NIPL 3/4 UNF X 13/16UN OFS X 40	04
08	0503010190	ANEL O RING 2-114 N 3006-9B	04
09	0511043611	CIL H 44,45 X 85,72 X 563 X 251 BP	01
10	0511043610	CIL H 53,98 X 101,6 X 563 X 251 BP	01
11	0502010477	CORPO SUP PRESILHA	03
12	0503010025	ARRUELA PRESSAO 3/8 ZN 1K01527	03
13	0503010751	PARAF 3/8 UNC X 1.1/4 C S G.5 ZN	03
14	0501080679	MANG 1/2 X 3900 TC-TM	02
15	0501053421	MOTOR HIDR C/VALV COMPL SA2/SACM2	01



Item	Código	Descrição	QT
01	0511066480	CAMISA 85,72 X 430 BP AST/MAT E550	01
02	0521016677	EXTENSOR 44,45 X 445 AST/MATIC 550	01
03	0502040747	GARFO 32,54	01
04	0503011094	PARAF 3/8 UNC X 2 C C S I 12.9	01
05	0503010025	ARRUELA PRESSAO 3/8 ZN 1K01527	01
06	0503010026	PORCA S. 3/8 UNC G.5 ZN	01
07	0502010993	TAMPA MOVEL 85,72 SDA3E	01
08	0502010781	SUPT ANEIS 44,45 X 85,72	01
09	0503010761	ANEL RASPD D-1750	01
10	0503010990	GAXETA 1870-1750-375-B	01
11	0503010949	ANEL G.I.1.3/4X3X1/2 W2-2000-500 PK	01
12	0503010976	ANEL O RING 2-336 N 3006-9B 1G85119	01
13	0503011060	ANEL BACK-UP 8-336 1G31106	01
14	0503010063	PORCA S. AUTOTRAV C/NYLON 1 UNS ALTA G.5 ZN	01
15	0503010042	ANEL O RING 2-214 N 3006-9B 1G05116	01
16	0502011847	EMBOLO 44,45 X 85,72 BP	01
17	0503012509	GAXETA OE 085705200211D-BR	02
18	0503010948	ANEL G.E.3.3/8X2X1/2 W4-3346-590 PK	01
19	0511018115	BUCHA 45 X 3"X 17 C/R.3/8 AST/MATIC	01
20	0503011148	PARAF 3/8 UNC X 1/2 S C S I 12.9	01



Item	Código	Descrição	QT
01	0503012829	MOTOR HIDR ORB EIXO 1" CHAV C/VALV PN 151X0604 SCH	01
01A	0503014364	MOTOR P/EIXO CIL 25,4 M-LHP-160-C4	01
01B	0503014365	VALV REG FLUXO 3VIAS HPBVR-1205 S	01
01C	0503010373	PARAF 1/4 UNC X 2 C S G.2 ZN	02
02	0503010045	ANEL O RING 2-116 N 3006-9B 1G05420	02
03	0501010590	NIPLE R 7/8 NF SEXT 1 X 48 1G21300	02



MARCHESAN IMPLEMENTOS E MÁQUINAS AGRÍCOLAS TATU S.A.

AV. Marchesan, 1979 - Cx. Postal, 131 - CEP 15994-900 - Matão - SP - Brasil

FONE: (16) 3382-8282

(FAX Vendas): +55 16.3382-8297 - (FAX Exportação) + 55 16.3382.1003

e.mail: tatu@marchesan.com.br Home Page: www.marchesan.com.br

Publicações Técnicas: Elaboração
JOÃO VIRGINIO ROCHA

Contatos Catálogo:
E-mail = jgaspari@marchesan.com.br

**PEÇAS ORIGINAIS
TATU**

