

CATÁLOGO DE PIEZAS

UTILITARIOS

CALC ARRASTO

Código: 0501091237



Serie: S-0108

Rev.: 00

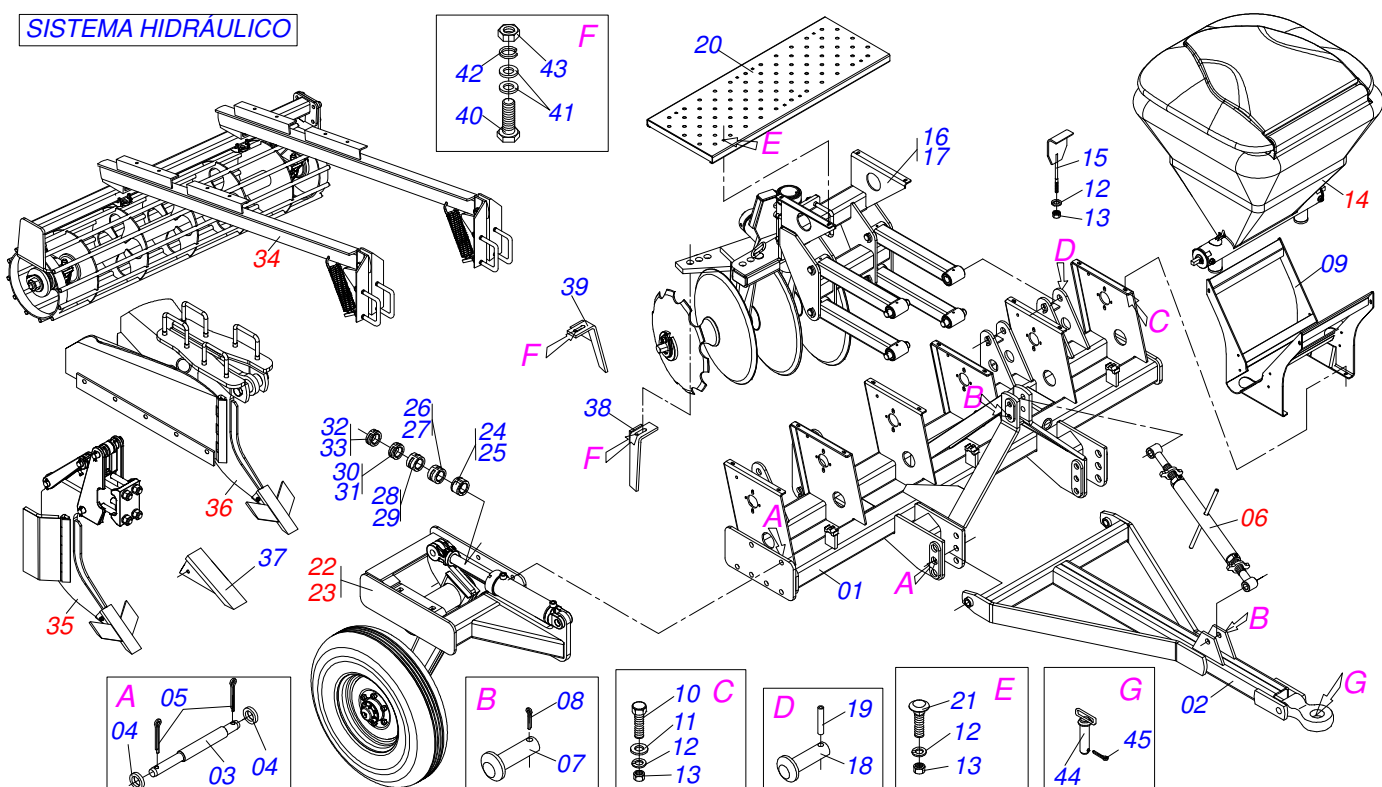
Fecha Rev.: MAIO/2011

PIEZAS ORIGINALES
TATU



INDICE

0909093061	CULTIVADOR ABONADOR SITUADO DE CÍTRICOS	1
0909093066	RODEIRO DERECHO IZQUIERDO COMPLETO	2
0501047356	ESTABILIZADOR COMPLETO	3
0909093062	RODILLO DESTERRONADOR	4
0501046922	CHUMACERA AGR DM OL 192,5 1.1/4" PR	5
0501042180	CHUMACERA AGR DM OL 192,5 1.1/4 IT	7
0909093063	CONJUNTO RASTRA DERECHO Y IZQUIERDO	8
0501044315	CHUMACERA AGR DM OL 225 1.1/2 MM D	9
0501057596	SISTEMA ASTA COMPLETO S-0207	10
0511047099	BRAZO SUBSOLADOR COMPLETO	11
0501054990	SOPORTE DERECHO RUEDA GUÍA	12
0909093064	CONJUNTO DO SILO E TRANSMISION	13
0909093065	CIRCUITO HIDRAULICO	14
0511043611	CILINDRO HIDRAULICO	15
0501053421	MOTOR HIDRAULICO VALVULA COMPL	16



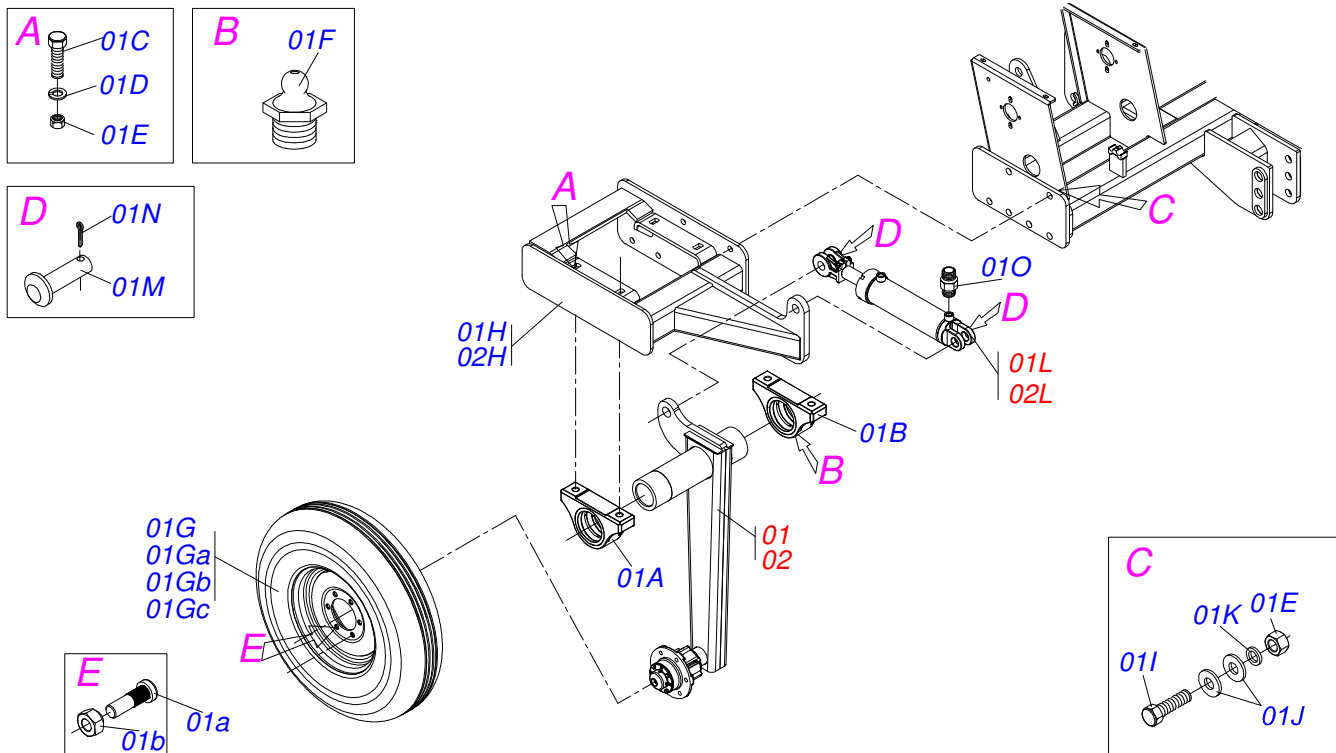
Artículo	Código	Descripción	QT
01	0501058123	CHASIS SEMI-MONTADO CALC A	01
02	0501067791	CABEZAL	01
03	0551015886	EJE UNION	02
04	0501012916	ARANDELA PLANA 38,50 X 66 X 4,75 ZN	04
05	0503030430	CLAVIJA TRABA 7/16 X 50	04
06	0501047356	ESTABILIZADOR COMPLETO	01
07	0521010579	EJE UNION	02
08	0503010571	PASADOR ABIERTO 1/4" X 1.1/2"	02
09	0511067109	SOPORTE SILO	03
10	0503010849	TORNILLO 3/8 UNC X 1.1/2	12
11	0501010984	ARANDELA PLANA	27
12	0503010025	ARANDELA PRESION 3/8	43
13	0503010026	TUERCA 3/8	43
14	0501056813	SILO ABONO COMPL HASTA 09/2006	03
15	0511067314	PERNO SIMPLE CAJA ABONO	06
16	0511045889	REJILLA DERECHA COMPLETA	01
17	0511045890	REJILLA IZQUIERDA COMPLETA	01
18	0551012149	EJE 31,75 X 130	08
19	0503010839	PASADOR TENSION 7011927	08
20	0511069014	PLATAFORMA 1160 CALC	02
21	0501011787	TORNILLO 3/8" UNC X 1.1/2"	16
22	0511046577	RODEIRO DERECHO COMPLETO	01
23	0511046578	RODADO IZQ COMPLETO	01
23A	0511063025	ESTIRADOR MAYOR LINEA SEMILLA	01
24	0501047887	TOPE	01
25	0501052865	TOPE 40 P/CIL 2.1/8	01
26	0501047888	TOPE	01
27	0501055024	TOPE 45 PARA CILINDRO 2.1/8	01
28	0501047889	TOPE 50 PARA CILINDRO 1.3/4	01
29	0501052866	TOPE 50 P/CIL	01
30	0511042292	TOPE (PST)	01
31	0501055025	TOPE 55 PARA CILINDRO 2.1/8	01
32	0501047899	TOPE 61 P/CIL 1.3/4	01



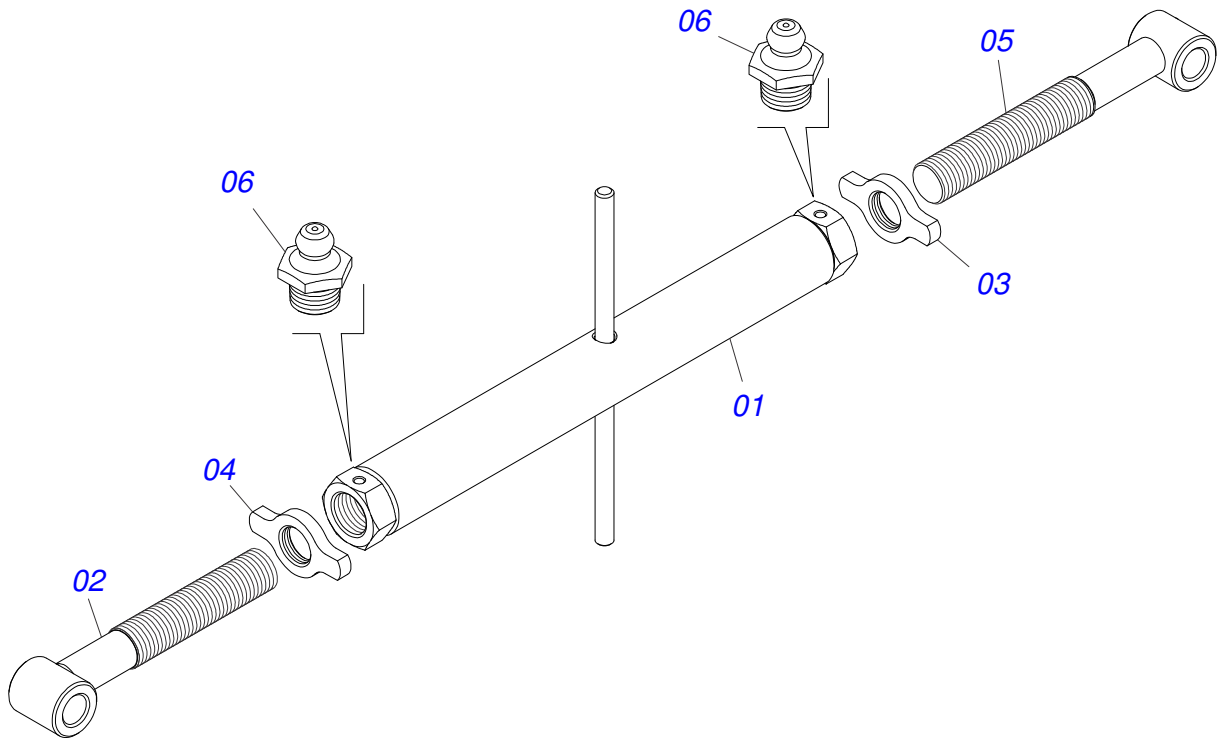
CALC ARRASTO
CULTIVADOR ABONADOR SITUADO DE CÍTRICOS

Página 1
0909093061

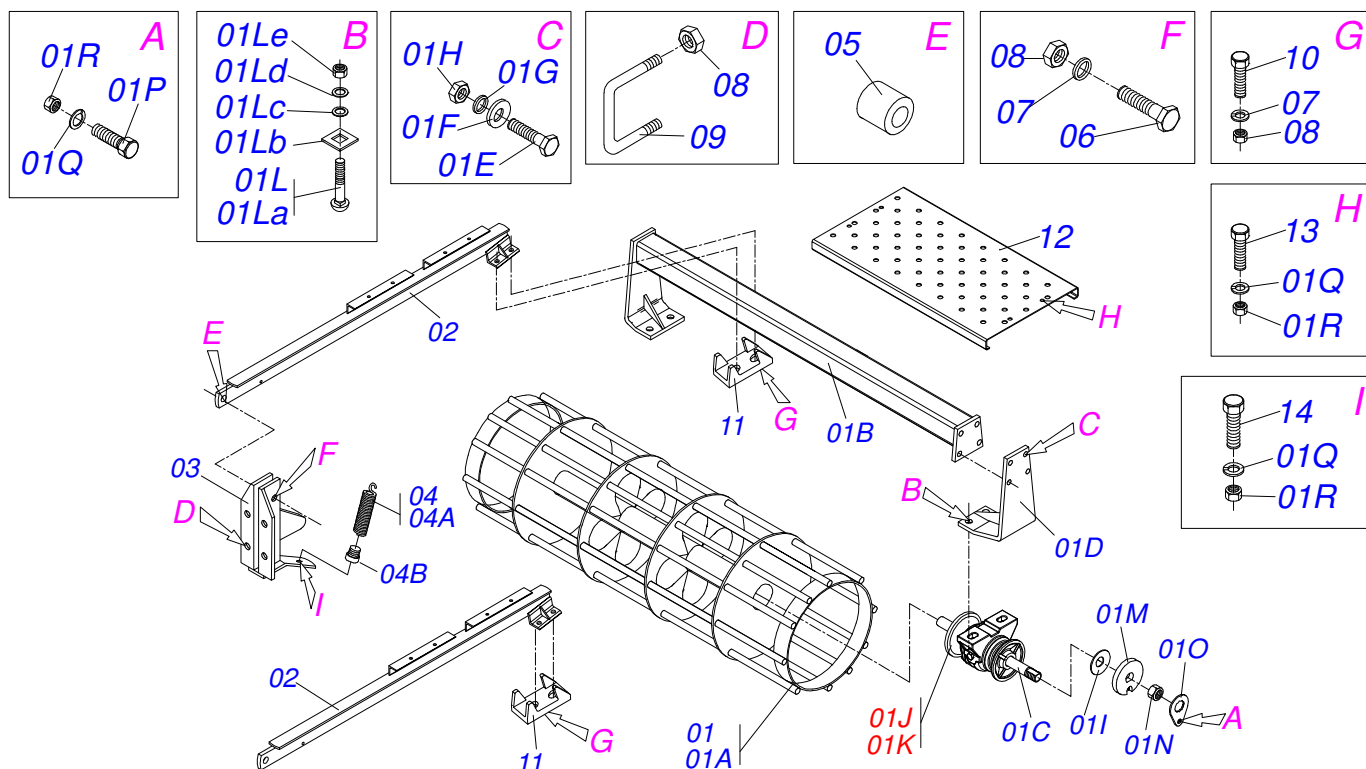
Artículo	Código	Descripción	QT
33	0501055026	TOPE 61 P/CIL 2.1/8	01
34	0511045884	DODILLO DESTERRONADOR	01
35	0501057596	SISTEMA ASTA COMPLETO S-0207	02
36	0511047099	BRAZO SUBSOLADOR COMPLETO	01
37	0511067841	PUNTA SUBSOLADORA	03
38	0501063962	LIMPIADOR TRASERO	01
39	0501063963	LIMPIADOR DELANTERO	01
40	0503011264	TORNILLO 1/2 UNC X 2.1/2	02
41	0511017302	ARANDELA PLANA 13.5 X 32.5 X 3.00	04
42	0503010019	ARANDELA PRESION 1/2"	02
43	0503010060	TUERCA 1/2" UNC	02
44	0501066637	CLAVIJA ENGANCHE	01
45	0503010073	PASADOR ABIERTO 3/8 X 3.1/2	02



Artículo	Código	Descripción	QT
00	0511046577	RODEIRO DERECHO COMPLETO	01
00A	0511046578	RODADO IZQ COMPLETO	01
01	0501054990	SOPORTE DERECHO RUEDA GUÍA	01
01A	0501110563	CHUMACERA ARTICULACION IZQUIERDO	01
01B	0501110568	CHUMACERA ARTICULACION RODADO	01
01C	0503010901	TORNILLO 3/4 UNC X3.1/2	04
01D	0501010322	ARANDELA PLANA 20.50 X 46 X 4.75	04
01E	0503010014	TUERCA 3/4" UNC	11
01F	0503010002	GRASERA 1800	02
01G	0503060091	RUEDA CON NEUM 750 X 16-10L COMP	01
01Ga	0503010893	RUEDA	01
01Gb	0503010033	CAMARA AIRE 7.50 X 16	01
01Gc	0503010120	NEUMATICO 7.50X 16 -10LONAS	01
01H	0511069543	FIJADOR DERECHO DEL RODADO	01
01I	0503013390	TORNILLO 3/4" UNC X 2.1/2	07
01J	0501012425	ARANDELA PLANA	14
01K	0503010023	ARANDELA PRESION	07
01L	0511043611	CILINDRO HIDRAULICO	01
01M	0521012538	EJE UNION 31,75 X 90	02
01N	0503010523	PASADOR ABIERTO 1/4" X 2"	02
01O	0501043271	NIPLE 3/4 NF C/ANILLO O'RING (5/16)	02
02	0501054991	SOPORTE RODADO SIN NEUM-TICO	01
02H	0511069542	FIJADOR ISQUIERDO DEL RODADO	01
02L	0511043610	CILINDRO HIDRAULICO 53,98 X 101,6 X 563 X 251	01



Artículo	Código	Descripción	QT
01	0501068095	TUERCA AJUSTE 850	01
02	0501068096	EXTENSOR DERECHA	01
03	0541018673	CONTRA TUERCA	01
04	0541018672	CONTRA TUERCA	01
05	0501068097	EXTENSOR IZQUIERDO	01
06	0503010002	GRASERA 1800	02



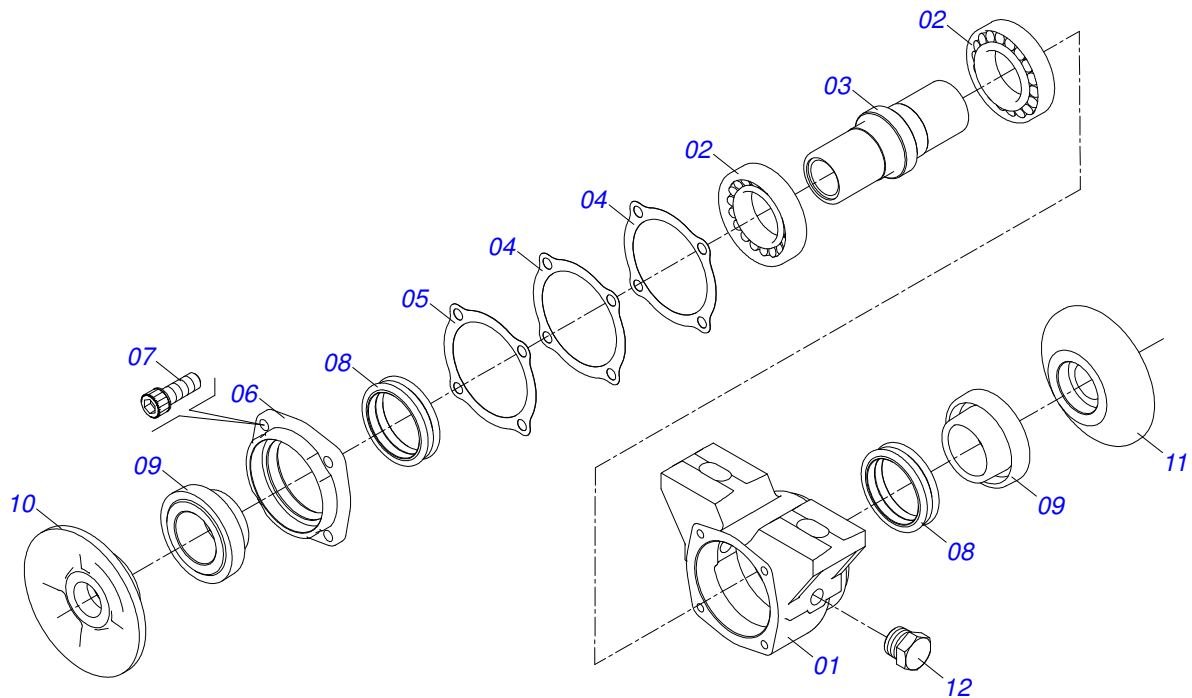
Artículo	Código	Descripción	QT
01	0501055245	RODILLO DESTERRONADOR COMPL	00
01A	0511065384	RODILLO DESTERRONADOR 1710	01
01B	0511065381	SOPORTE RODILLO DESTERRONADOR 1729	01
01C	0541011903	EJE 1.1/4" X 1755	01
01D	0511064543	ZAPATA RODILLO DESTERRONADOR	01
01E	0501010100	TORNILLO 5/8 UNC X 2 C S G.5	04
01F	0501012140	ARANDELA PLANA	04
01G	0503011445	ARANDELA PRESION	04
01H	0503010013	TUERCA 5/8	04
01I	0531018575	ARANDELA CONCAVA	02
01J	0501046922	CHUMACERA AGR DM OL 192,5 1.1/4" PR	01
01K	0501042180	CHUMACERA AGR DM OL 192,5 1.1/4" IT	01
01L	0501048788	CONJUNTO PIEZAS IMPL 5/8 X 2.1/2 CA	04
01La	0501014177	TORNILLO 5/8 UNC X 2.1/2	01
01Lb	0501010947	TRABA TORNILLO 5/8"	01
01Lc	0501012140	ARANDELA PLANA	01
01Ld	0503011445	ARANDELA PRESION	01
01Le	0503010013	TUERCA 5/8	01
01M	0502010835	TRABA EJE EXT 1.1/4"	02
01N	0501010087	TUERCA 1.1/4"	02
01O	0501010455	TRABA TUERCA 1.1/4"	02
01P	0501010161	TORNILLO 1/2 UNC X 1.1/4	02
01Q	0503011440	ARANDELA PRESION	05
01R	0503010060	TUERCA 1/2" UNC	02
02	0511068642	BRAZO DODILLO	02
03	0501068437	SOPORTE FIJADOR BRAZO DODILLO	02
04	0501053355	RESORTE TRACCION C/ ENGANCHE	02
04A	0503030806	RESORTE TRACCION 58.0 X 202 X 7,94	02
04B	0502011060	APOYO RESORTE	02
05	0511018178	BUJE	02
06	0501010827	TORNILLO 3/4 UNC X 2.3/4	02
07	0503011442	ARANDELA PRESION 3/4"	34
08	0503010014	TUERCA 3/4" UNC	34



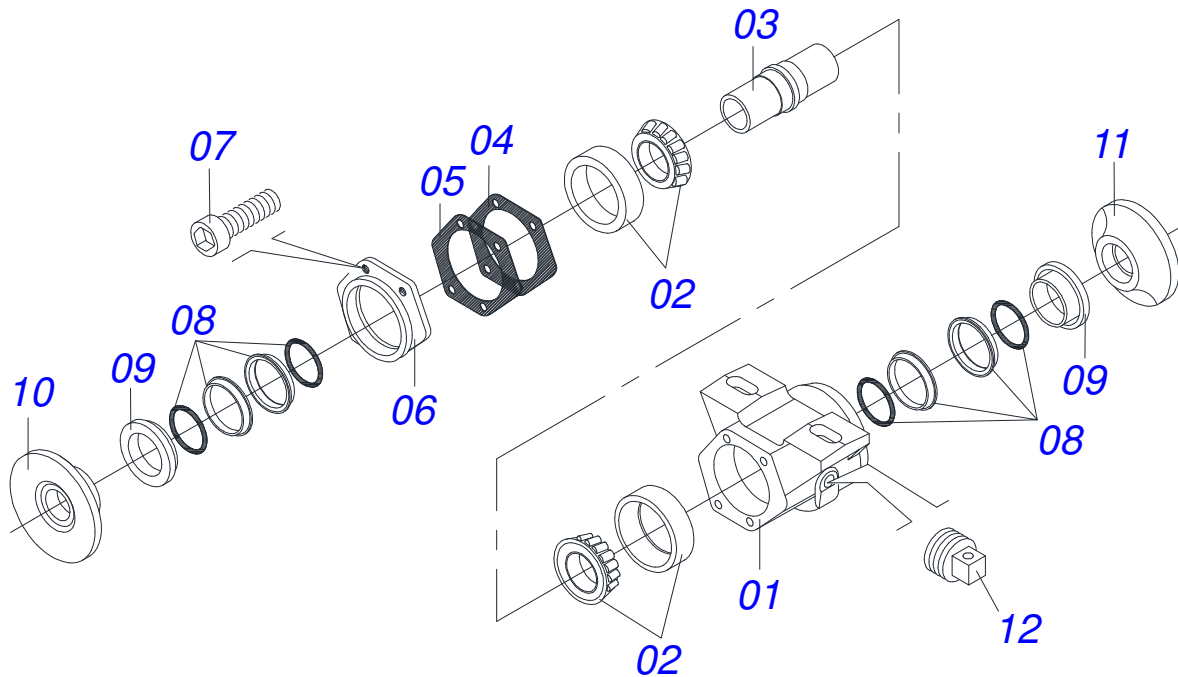
CALC ARRASTO
RODILLO DESTERRONADOR

Página 4
0909093062

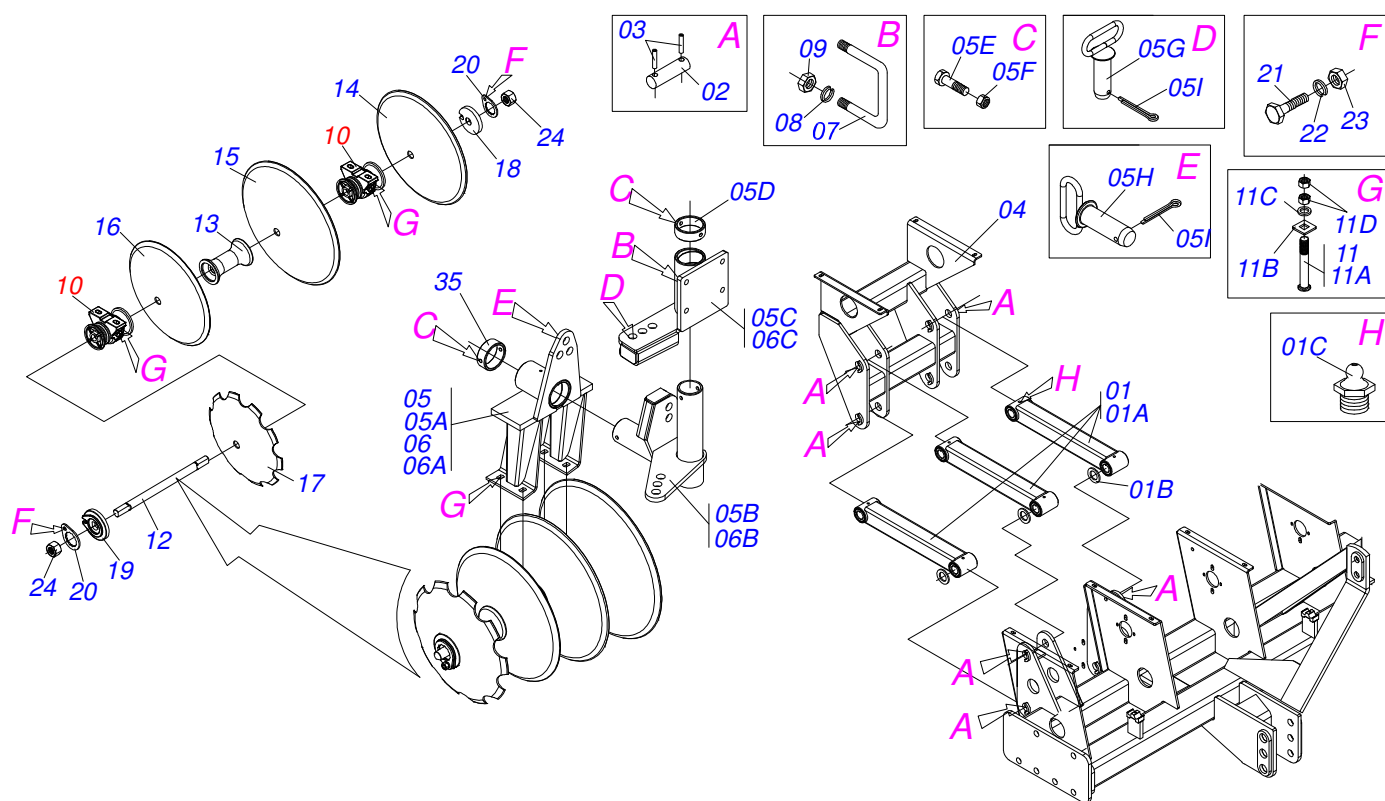
Artículo	Código	Descripción	QT
09	0521014574	PERNO 3/4	14
10	0501010216	TORNILLO 3/4 UNC X 4.1/2	04
11	0502011170	FIJADOR	02
12	0551018718	PLATAFORMA	02
13	0503010834	TORNILLO 1/2 UNC X 1	08
14	0503011264	TORNILLO 1/2 UNC X 2.1/2	02



Artículo	Código	Descripción	QT
01	0502010540	CAJA DEL CHUMACERA DM	01
02	0503010111	RODAMIENTO 30210	02
03	0502040218	EJE	01
04	0503030013	EMPAQUETADURA 112 X 90,5 X 0,3	02
05	0503030684	EMPAQUETADURA 112 X 90,5 X 0,1	01
06	0502020424	TAPA CAJA DM	01
07	0503010134	TORNILLO 3/8" UNC X 1"	04
08	0503030026	RETENES LP JB-253	02
09	0502010541	ALOJAMIENTO DEL RETENES C/ BUCHA	02
10	0502010070	APOYO EXT DEL DISCO	01
11	0502010071	APOYO INT DEL DISCO	01
12	0503010856	TAPON R3/8" BSPT	01



Artículo	Código	Descripción	QT
01	0502010539	CAJA DEL CHUMACERA DM	01
02	0503010111	RODAMIENTO 30210	02
03	0502040218	EJE	01
04	0503030013	EMPAQUETADURA 112 X 90,5 X 0,3	02
05	0503030684	EMPAQUETADURA 112 X 90,5 X 0,1	01
06	0502020424	TAPA CAJA DM	01
07	0503010134	TORNILLO 3/8" UNC X 1"	04
08	0503030026	RETENES LP JB-253	02
09	0502010541	ALOJAMIENTO DEL RETENES C/ BUCHA	02
10	0502010070	APOYO EXT DEL DISCO	01
11	0502010071	APOYO INT DEL DISCO	01
12	0503010856	TAPON R3/8" BSPT	01



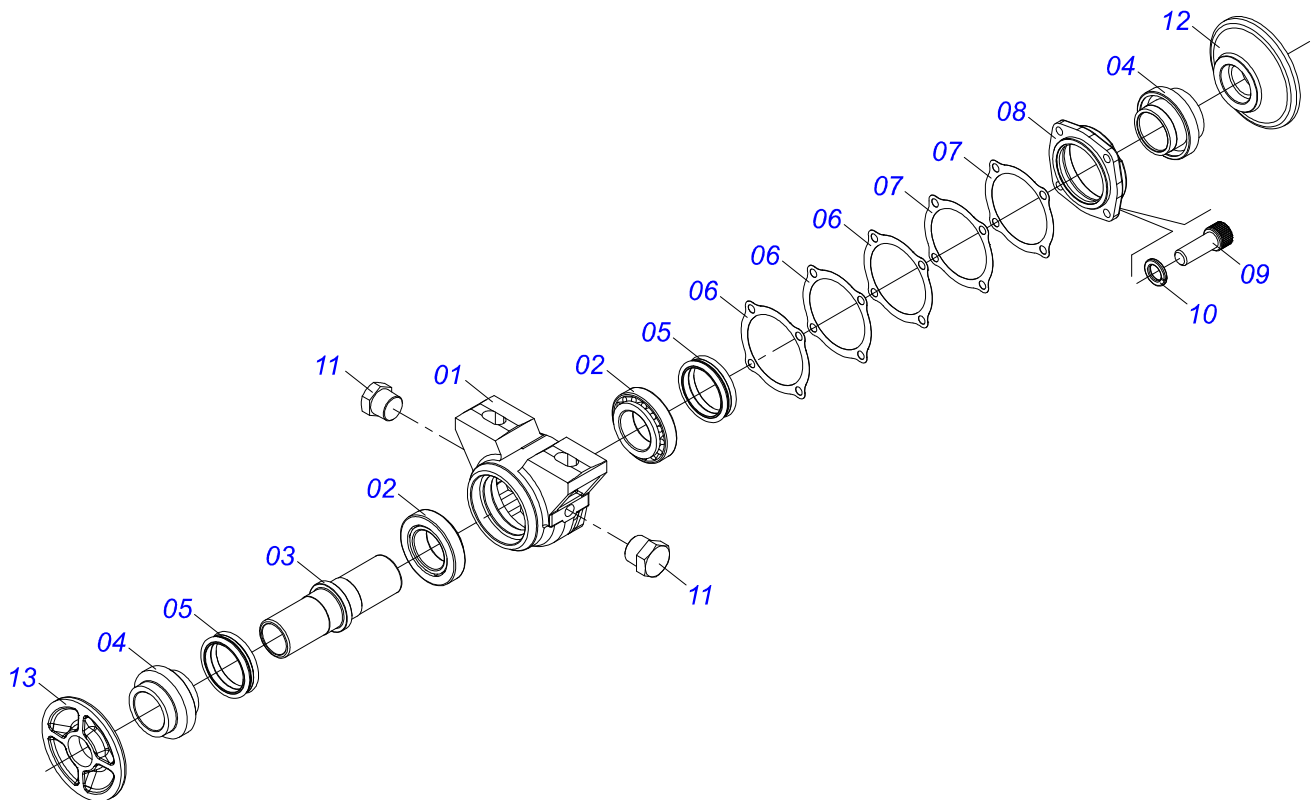
Artículo	Código	Descripción	QT
01	0501057600	BRAZO OSCILANTE	04
01A	0511068644	BRAZO OSCILANTE	04
01B	0521012120	ARANDELA	16
01C	0503010002	GRASERA 1800	08
02	0551012149	EJE 31,75 X 130	08
03	0503010839	PASADOR TENSION 7011927	16
04	0511068643	CHASIS RASTRA	01
05	0511046252	CHASIS E COMPL	01
05A	0511069048	CHASIS IZQUIERDO	01
05B	0511061690	REGULADOR IZQUIERDO	01
05C	0511061688	SOPORTE IZQUIERDO	01
05D	0521019001	BUJE 96 X 114 X 40 CON AGUJERO	02
05E	0503010384	TORNILLO 1/2" UNC X 5"	02
05F	0503010060	TUERCA 1/2" UNC	02
05G	0511061692	EJE UNION 31,75 X 90 C/PUX	01
05H	0511063518	EJE UNION 31,75 X 95 C/PUX	01
05I	0503030012	PASADOR ABIERTO	02
06	0511046253	CHASIS DERECHO COMPLETO	01
06A	0511069049	CHASIS DERECHO	01
06B	0511061689	REGULADOR DERECHO	01
06C	0511061687	SOPORTE DERECHO	01
07	0521010660	PERNO 3/4" UNC X 150 X 130	02
08	0503010023	ARANDELA PRESION	04
09	0503010014	TUERCA 3/4" UNC	04
10	0501044315	CHUMACERA AGR DM OL 225 1.1/2 MM D	02
11	0501048788	CONJUNTO PIEZAS IMPL 5/8 X 2.1/2 CA	04
11A	0501014177	TORNILLO 5/8 UNC X 2.1/2	01
11B	0501010947	TRABA TORNILLO 5/8"	01
11C	0501012140	ARANDELA PLANA	01
11D	0503010013	TUERCA 5/8	02
12	0511010766	EJE 1.1/2 X 810 C/TUERCA	01
13	0502010621	SEPARADOR 225	01
14	0601033196	DISCO LISO 16" X 3	01



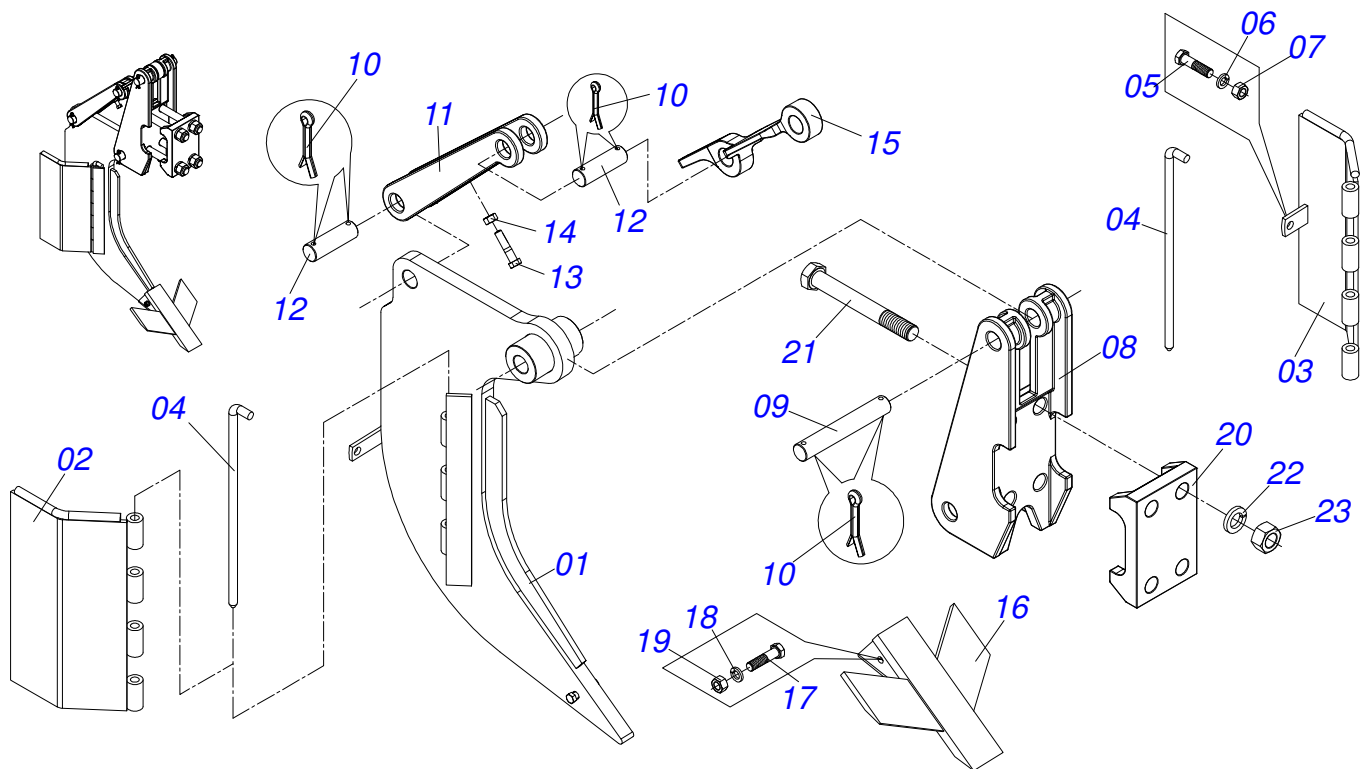
CALC ARRASTO
CONJUNTO RASTRA DERECHO Y IZQUIERDO

Página 8
0909093063

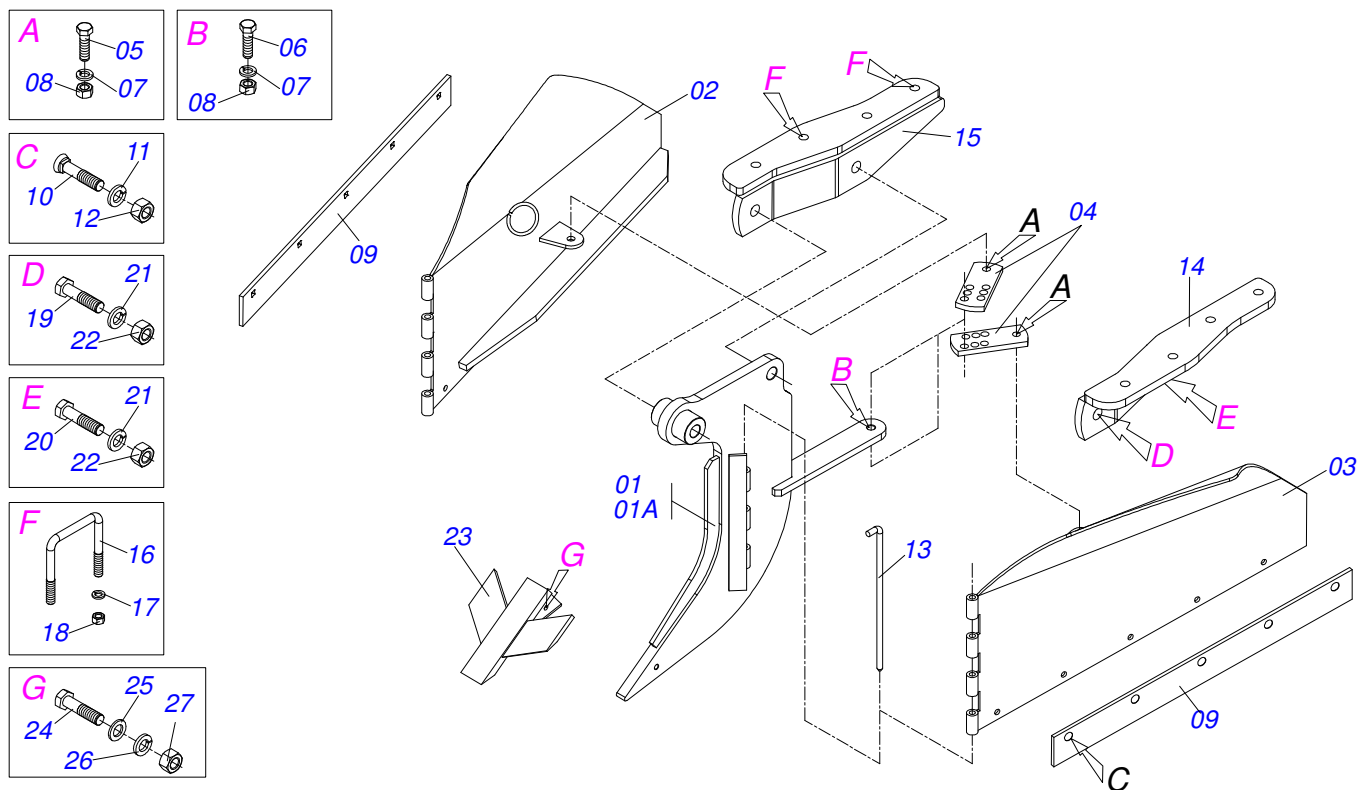
Artículo	Código	Descripción	QT
15	0601031031	DISCO LISO 24" X 6	01
16	0601029180	DISCO LISO 22" X 6MM	01
17	0602027288	DISCO REC 20 X 6	01
18	0502010872	TRABA EJE INT 1.1/2"	01
19	0502010871	TRABA EJE EXT 1.1/2"	01
20	0501018592	TRABA TUERCA 1.5/8"	02
21	0503011267	TORNILLO 5/8 UNC X 1.1/2	02
22	0503010027	ARANDELA PRESION	02
23	0503010013	TUERCA 5/8	02
24	0501010110	TUERCA 1.1/2	02



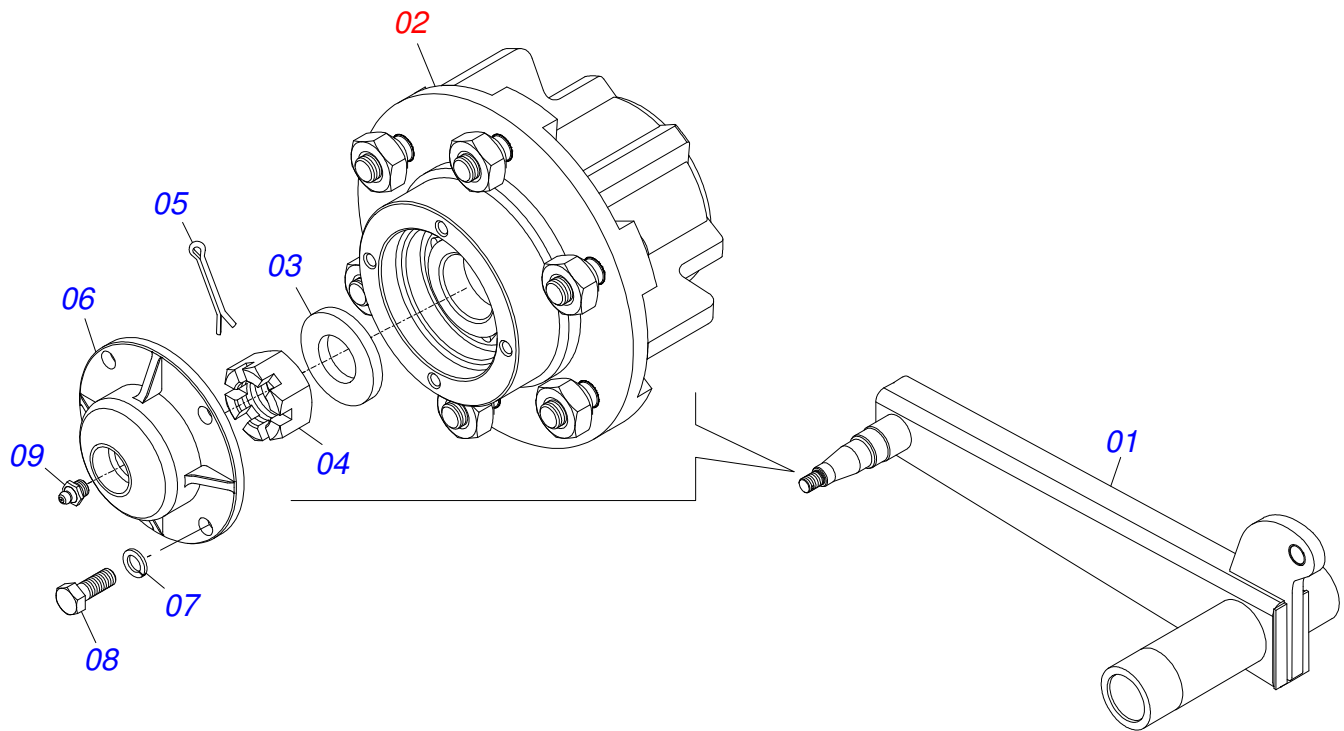
Artículo	Código	Descripción	QT
01	0502010540	CAJA DEL CHUMACERA DM	01
02	0503010006	RODAMIENTO 32210	02
03	0502040611	EJE	01
04	0502010821	ALOJAMIENTO DEL RETENES C/ BUCHA	02
05	0503030026	RETENES LP JB-253	02
06	0503030013	EMPAQUETADURA 112 X 90,5 X 0,3	03
07	0503030684	EMPAQUETADURA 112 X 90,5 X 0,1	02
08	0502020424	TAPA CAJA DM	01
09	0503010134	TORNILLO 3/8" UNC X 1"	04
10	0503011443	ARANDELA PRESION	04
11	0503010856	TAPON R3/8" BSPT	02
12	0502010604	APOYO EXT DISCO	01
13	0502010605	APOYO INT DISCO	01



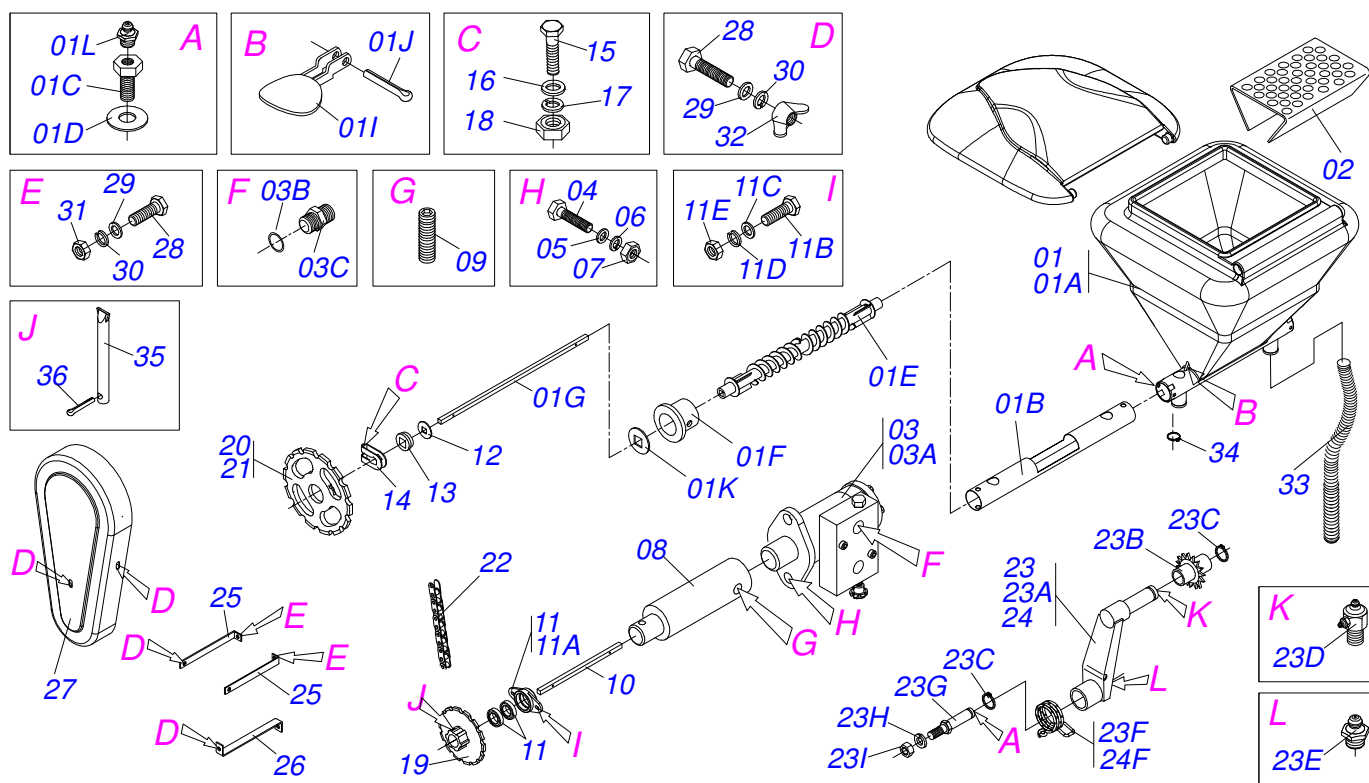
Artículo	Código	Descripción	QT
00	0501057596	SISTEMA ASTA COMPLETO S-0207	01
01	0511068641	BRAZO SUBSOLADOR	01
02	0511068936	CUERPO DERECHO	01
03	0511068937	CUERPO IZQUIERDO	01
04	0521012821	EJE ARTICULACION	02
05	0503010834	TORNILLO 1/2 UNC X 1	02
06	0503011440	ARANDELA PRESION	02
07	0503010060	TUERCA 1/2" UNC	02
08	0502011165	FIJADOR TRASERO	01
09	0511015688	EJE UNION 28,58 X 180	01
10	0503010571	PASADOR ABIERTO 1/4" X 1.1/2"	02
11	0502011164	APOYO RESORTE	01
12	0511015689	EJE UNION 28,58 X 90	01
13	0503011195	TORNILLO 7/16 UNC X 1.3/4	01
14	0503010244	TUERCA 7/16	01
15	0521011631	DESARME AUTOMATICO	01
16	0511067838	PUNTA ALADA SUBSOLADORA	01
17	0503011236	TORNILLO 3/8 UNC X 2	01
18	0503011443	ARANDELA PRESION	01
19	0503010026	TUERCA 3/8	01
20	0502011166	FIJADOR DELANTERO	01
21	0511019527	TORNILLO 1 UN X 8	04
22	0503011438	ARANDELA PRESION	04
23	0503010340	TUERCA 1	04



Artículo	Código	Descripción	QT
01	0501069713	BRAZO SURCADOR	01
02	0511067531	CONJUNTO ALA DERECHA	01
03	0511067530	CONJUNTO ALA IZQUIERDO	01
04	0551011638	BARRA REGULACION	02
05	0501010100	TORNILLO 5/8 UNC X 2 C S G.5	02
06	0503010233	TORNILLO 5/8 UNC X 2.1/2	01
07	0503010027	ARANDELA PRESION	03
08	0503010013	TUERCA 5/8	03
09	0551013447	RASPADOR	02
10	0503012956	TORNILLO 1/2" BSW X 1.1/2"	10
11	0503010019	ARANDELA PRESION 1/2"	10
12	0503010020	TUERCA 1/2	10
13	0521012821	EJE ARTICULACION	02
14	0511069748	BASE IZQ FIJACION HASTA CENTRAL	01
15	0511069747	BASE FIJACION CHASIS	01
16	0551019360	PERNO 3/4 X 155 X 145	04
17	0503010023	ARANDELA PRESION	08
18	0503010014	TUERCA 3/4" UNC	08
19	0501010334	TORNILLO 1 UNC X 7	01
20	0503011432	TORNILLO 1" UNC X 4"	01
21	0503010012	ARANDELA PRESION 1"	02
22	0501010059	TUERCA 1.5/8	02
23	0511067839	PUNTA ARADO ALADA UNIVERSAL	01
24	0503011236	TORNILLO 3/8 UNC X 2	01
25	0501010984	ARANDELA PLANA	01
26	0503010025	ARANDELA PRESION 3/8	01
27	0503010026	TUERCA 3/8	01

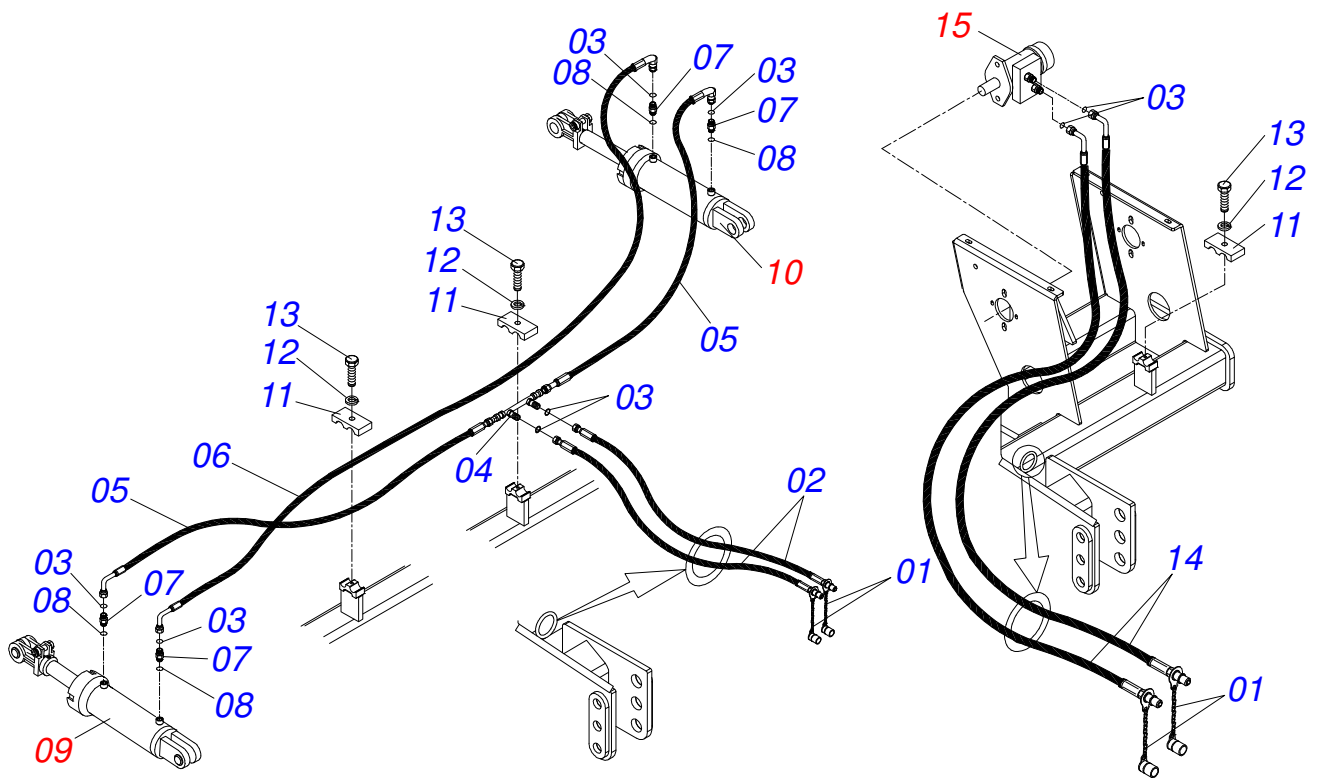


Artículo	Código	Descripción	QT
01	0511065157	RODADO DERECHO	01
02	0501051142	CAJA RODADO CON RODILLO	01
03	0501016545	ARANDELA PLANA	01
04	0503030009	TUERCA CASTILLO 1	01
05	0503010018	PASADOR ABIERTO 5/32 X 1.1/2	01
06	0502020591	TAPA PROTECCION	01
07	0503011444	ARANDELA PRESION	04
08	0503010358	TORNILLO 5/16 UNC X 7/8	04
09	0503010002	GRASERA 1800	01

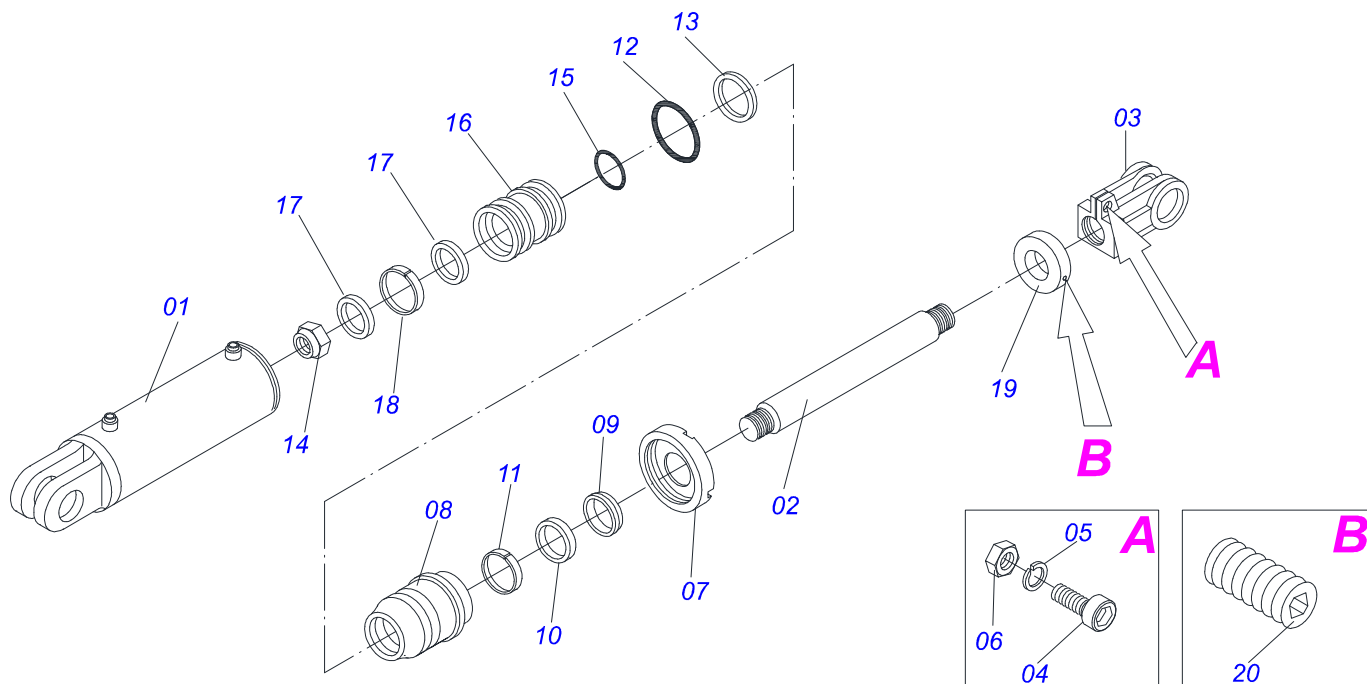


Artículo	Código	Descripción	QT
01	0501056813	SILO ABONO COMPL HASTA 09/2006	01
01A	0503061556	CAJA ABONO CON TAPA	01
01B	0503032838	GUIA TUBO	01
01C	0541014215	TORNILLO CHUMACERA	04
01D	0511017302	ARANDELA PLANA 13.5 X 32.5 X 3.00	04
01E	0511065979	ROSCA SEM FIN	01
01F	0551011421	CHUMACERA HILO SEM FIN	02
01G	0541014214	EJE CUADRADO	01
01I	0551013391	TAPA BOQUILLA INOX	02
01J	0503010362	PASADOR ABIERTO 1/8 X 1.1/4	02
01K	0501010637	ARANDELA PLANA	02
01L	0503010691	GRASERA 1/4" NF	04
02	0551019540	CEDAZO CAJA ABONO	03
03	0501053421	MOTOR HIDRAULICO VALVULA COMPL	01
03A	0503012829	MOTOR HIDRAULICO VALVULA COMPL	01
03B	0503010045	ANILLO O'RING 2-116 N 3006-9B	02
03C	0501010590	NIPLE 7/8 NF	02
04	0503011172	TORNILLO 1/2" UNC X 2.1/2"	02
05	0511017302	ARANDELA PLANA 13.5 X 32.5 X 3.00	02
06	0503010019	ARANDELA PRESION 1/2"	02
07	0503010060	TUERCA 1/2" UNC	02
08	0501069662	BUJE MOTOR HIDRAULICO	01
09	0503011136	TORNILLO 1/2 UNC X 1/2	01
10	0551015363	EJE CUADRADO	01
11	0501053121	CHUMACERA CENTRAL CAMBIO	02
11A	0502011978	CAJA CENTRAL CHUMACERA CAMBIO	02
11B	0503011410	RODAMIENTO 6005 2RS	04
11C	0503011953	TORNILLO 5/16 UNC X 1	04
11D	0501010694	ARANDELA PLANA	04
11E	0503010179	ARANDELA PRESION	04
11F	0503010337	TUERCA 5/16	04
12	0521018630	ARANDELA 35 X CUAD 19,5	02
13	0503030303	ARANDELA APOYO	02

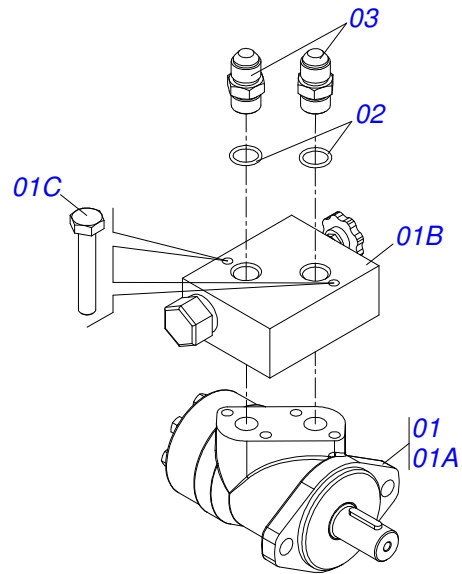
Artículo	Código	Descripción	QT
14	0521010691	PERNO EIXO	11
15	0503010373	TORNILLO 1/4" UNC X 2"	11
16	0501010694	ARANDELA PLANA	11
17	0503010143	ARANDELA PRESION	11
18	0503010144	TUERCA 1/4" UNC	11
19	0502011307	ENGRANAJE 6Z P 31,75	01
20	0502011325	ENGRANAJE 22Z P 31.75	02
21	0502011318	ENGRANAJE 10Z	03
22	0503014266	CADENA 2050 X 31 ESLABON + ENMIENDA +	03
23	0501057924	ESTIRADOR CADENA COMPLETO	02
23A	0511063025	ESTIRADOR MAYOR LINEA SEMILLA	02
23B	0503030402	ROLDANA	02
23C	0503010302	ANILLO RETENCION EJE 501019	02
23D	0503010004	GRASERA 1890 3/8"	02
23E	0503010003	GRASERA 1845 3/8	02
23F	0503031367	RESORTE	02
23G	0511069169	EJE ARTICULACION ESTIRADOR CADENA	02
23H	0503010019	ARANDELA PRESION 1/2"	02
23I	0503010060	TUERCA 1/2" UNC	02
24	0501058489	ESTIRADOR CADENA COMPLETO	01
24F	0503031366	RESORTE TORSION DER	01
25	0541019406	SOPORTE SUPERIOR CAPA CADENA	06
26	0541019404	SOPORTE INFERIOR CAPA CADENA	03
27	0503032920	CAPA CADENA	03
28	0503011087	TORNILLO 3/8 UNC X 1	06
29	0501010984	ARANDELA PLANA	03
30	0503010025	ARANDELA PRESION 3/8	06
31	0503010026	TUERCA 3/8	03
32	0503010209	TUERCA MARIPOSA 3/8" UNC	03
33	0551013641	MANGUERA 2.1/2" X 1430	06
34	0503011266	ABRAZADERA 2.1/4" A 3"	06
35	0521010530	EJE UNION	01
36	0503010140	PASADOR ABIERTO 1/8" X 3/4"	01



Artículo	Código	Descripción	QT
01	0501053834	ACOPLAMIENTO RAPIDO MACHO AGRICOLA CON	04
02	0501080384	MANGUERA 3/8 TR-TM	02
03	0503011030	ANILLO O' RING 2-14 N 3006-9B	08
04	0501068088	DISTRIBUIDOR ACEITE	01
05	0501080461	MANGUERA TR-TC	02
06	0501080748	MANGUERA 3/8" X 3100 TC-TC	01
07	0503030923	NIPLE 3/4" UNF X 13/16UN OFS X 40	04
08	0503010190	ANILLO O'RING 2-114 N 3006-9B	04
09	0511043611	CILINDRO HIDRAULICO	01
10	0511043610	CILINDRO HIDRAULICO 53,98 X 101,6 X 563 X 251	01
11	0502010477	CUERPO SUPERIOR PRESILLA	03
12	0503010025	ARANDELA PRESION 3/8	03
13	0503010751	TORNILLO 3/8" UNC X 1.1/4"	03
14	0501080679		02
15	0501053421	MOTOR HIDRAULICO VALVULA COMPL	01



Artículo	Código	Descripción	QT
01	0511066480	CAMISA 85,72 X 430 BP	01
02	0521016677	EXTENSOR 44,45 X 445	01
03	0502040747	HORQUILLA	01
04	0503011094	TORNILLO 3/8" UNC X 2" C C S I 12.9	01
05	0503010025	ARANDELA PRESION 3/8	01
06	0503010026	TUERCA 3/8	01
07	0502010993	TAPA MOVIL 85,72	01
08	0502010781	SOPORTE ANILLOS 44,45 X 85,72	01
09	0503010761	ANILLO RASCADOR D-1750	01
10	0503010990	ANILLO 1870-1750-375-B	01
11	0503010949	ANILLO GUIA INTERNO W2-2000-500	01
12	0503010976	ANILLO O'RING 2-336 N 3006-9B	01
13	0503011060	ANILLO BACK-UP 8-336	01
14	0503010063	TUERCA 1" UNF	01
15	0503010042	ANILLO O'RING 2-214 N 3006-9B	01
16	0502011847	EMBOLO 44,45 X 85,72	01
17	0503012509	GASTILLO	02
18	0503010948	ANILLO GUIA EXTERNO W4-3346-590	01
19	0511018115	BUJE 45 X 3 X 18	01
20	0503011148	TORNILLO 3/8 UNC X 1/2	01



Artículo	Código	Descripción	QT
01	0503012829	MOTOR HIDRAULICO VALVULA COMPL	01
01A	0503014364	MOTOR PARA EJE	01
01B	0503014365	VALVULA	01
01C	0503010373	TORNILLO 1/4" UNC X 2"	02
02	0503010045	ANILLO O-RING 2-116 N 3006-9B	02
03	0501010590	NIPLE 7/8 NF	02



MARCHESAN IMPLEMENTOS E MÁQUINAS AGRÍCOLAS TATU S.A.
AV. Marchesan, 1979 - Casilla de Correos, 131 - CEP 15994-900 - Matão - SP - Brazil
Fono +55 16.3382-8282
(FAX Parts) + 55 16.3382. 8297 - (Export) + 55 16.3382.1003
e.mail: tatu@marchesan.com.br www.marchesan.com.br

Publicaciones Técnicas: Desarrollo
JOÃO VIRGINIO ROCHA

Contactos Catálogo:
E-mail = jgaspari@marchesan.com.br

**ORIGINAL PARTS
TATU**

