

CATÁLOGO DE PIEZAS

RASTRA NIVELADORA

GNALCR 44 A 64 D

Código: 0501091233



Serie: S-1210

Revisión: DEZEMBRO/2016

PIEZAS ORIGINALES
TATU



PRODUCTOS

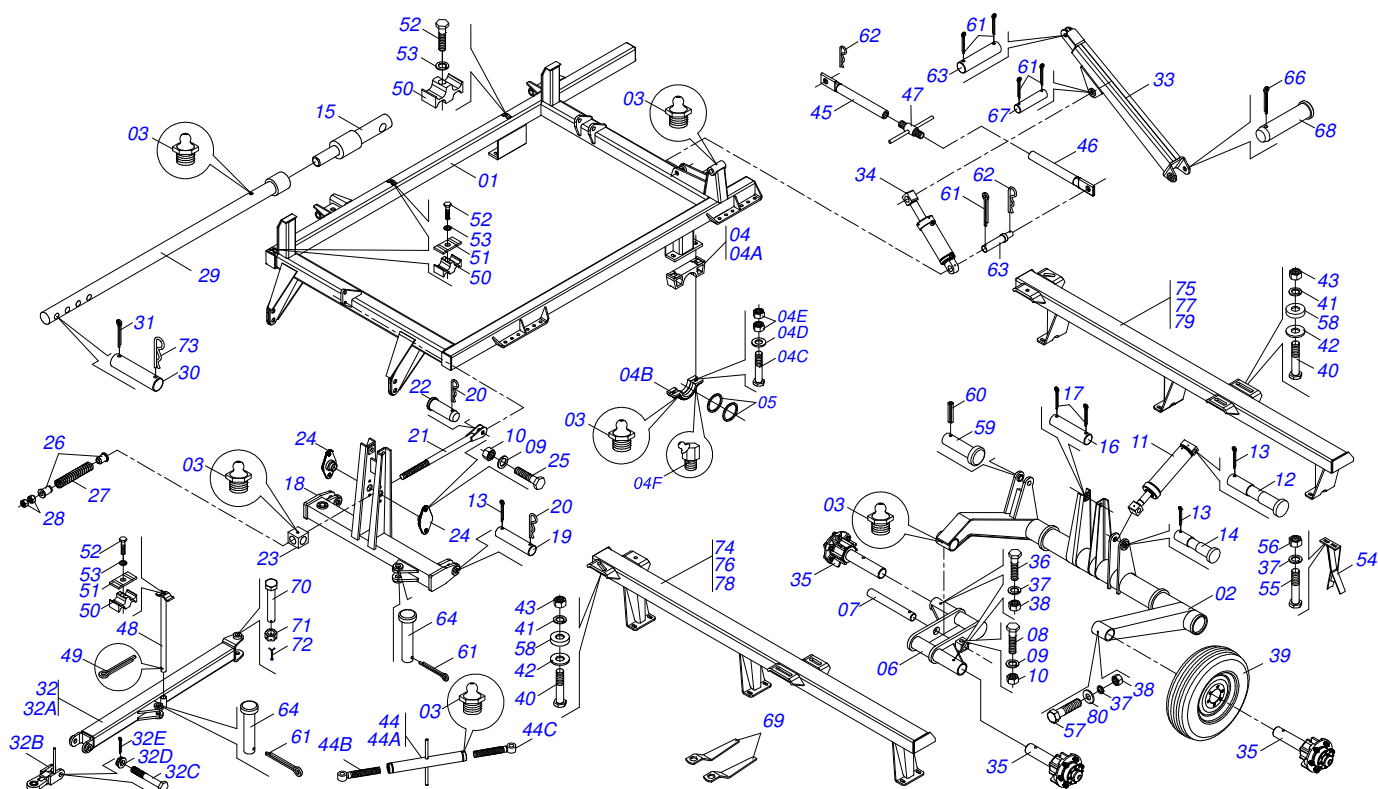
Código	Descripción
0102540002	GNALCR 44 22 X 4,5 MT 6,5X16 S-1210
0102540004	GNALCR 48 22X4,5 MT 6,5X16 S-1210
0102540006	GNALCR 52 22X4,5 MT 6,5X16 S-1210
0102540008	GNALCR 56 22X4,5 MT 7,5X16 S-1210
0102540010	GNALCR 60 22X4,5 MT 7,5X16 S-1210
0102540010C	GNALCR 60 22 X 4,5 MT 7,5 X 16 EXP S-1210
0102540012	GNALCR 64 22X4,5 MT 7,5X16 S-1210
0102540012C	GNALCR 64 22 X 4,5 MT 7,5X16 EXP S-1210
0102540013	GNALCR 44 22X4,5 DR 6,5X16 S-1210
0102540014	GNALCR 48 22X4,5 DR 6,5X16 S-1210
0102540015	GNALCR 52 22X4,5 DR 7,5X16 S-1210
0102540016	GNALCR 56 22X4,5 DR 7,5X16 S-1210
0102540017	GNALCR 60 22X4,5 DR 7,5X16 S-1210
0102540018	GNALCR 64 22X4,5 DR 7,5X16 S-1210

ATENCIÓN: **IMPORTANTE**

MARCHESAN S/A SE RESERVA EL DERECHO DE PERFECCIONAR Y/O MODIFICAR LAS CARACTERÍSTICAS TÉCNICAS DE SUS PRODUCTOS, SIN LA OBLIGACIÓN DE PROCEDER CON LOS YA COMERCIALIZADOS Y SIN CONOCIMIENTO PREVIO DEL DISTRIBUIDOR AUTORIZADO O DEL CONSUMIDOR.

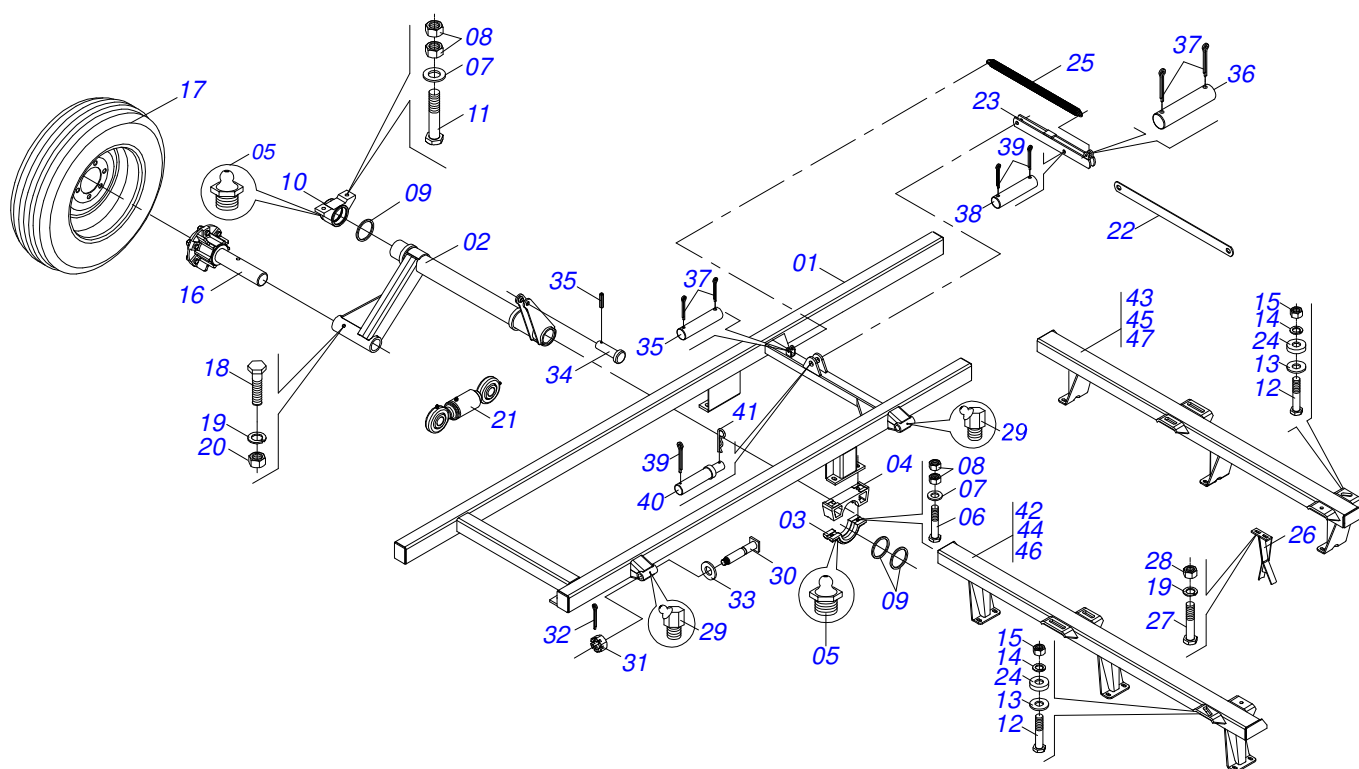
INDICE

0909091752	GNALCR 44 48 52	1
0909091744	CHASIS DERECHO 44 / 48 Y 52 DISCOS	2
0909091753	GNALCR 56 A 64 D S-1210 REV/00	3
0909091746	CHASIS DERECHO 56/ 60 Y 64	4
0501049006	CILINDRO HIDR. 50,80 X 101,6 X 717 X 400	5
0511058409	CILINDRO HIDRAULICO	6
0501054832	RUEDA CUBO CR 20M	7
0501054501	CUBO DE RUEDA	8
0909091747	SECCIÓN DISCO DELANTERA	9
0909091748	SECCION DISCO TRASERA 44/48/52 DISCOS	10
0909091749	SECCION DISCO TRASERA 56/60/64 DISCOS	11
0511040472	CHUMACERA AGRICOLA	12
0909091750	CIRCUITO HIDRAULICO	13



Artículo	Código	Descripción	44 48 52
01	0521064335	CUADRO IZQUIERDO GDRA	01 01 01
02	0511061844	CONJUNTO EJE IZQUIERDO	01 01 01
03	0503010002	GRASERA 1800	08 08 08
04	0501052751	CHUMACERA EJE RUEDA	02 02 02
04A	0502011494	SEMI CHUMACERA SUPERIOR	02 02 02
04B	0502011493	SEMI CHUMACERA INFERIOR	02 02 02
04C	0501010164	TORNILLO 3/4 UNC X 7	04 04 04
04D	0521013710	ARANDELA GVC 33200 SEMIMAN	04 04 04
04E	0503012183	TUERCA UNC 3/4"ZIN 1K03097	08 08 08
04F	0503010003	GRASERA 1845 3/8	04 04 04
05	0503012260	ANILLO DE FILTRO	04 04 04
06	0511061857	BALANCIN	01 01 01
07	0521015276	EJE BALANCIN	01 01 01
08	0503010752	TORNILLO 1/2" UNC X 3.1/2"	01 01 01
09	0503011440	ARANDELA PRESION	05 05 05
10	0503010060	TUERCA 1/2" UNC	05 05 05
11	0511058409	CILINDRO HIDRAULICO	01 01 01
12	0521017811	PIN PISTÓN	01 01 01
13	0503010010	PASADOR ABIERTO 1/4 X 2.1/2	04 04 04
14	0521014450	PIN CON CABEZA PN - 236	01 01 01
15	0511061699	EXTENSOR	02 02 02
16	0521013912	PIN SIN CABEZA PN - 077	02 02 02
17	0503010038	PASADOR ABIERTO 3/16 X 2	04 04 04
18	0511061861	BARRA DE TRACCIÓN	01 01 01
19	0521013841	PIN SIN CABEZA PN-078 TRACCIÓN	02 02 02
20	0503031470	GRAPA TM 251 X 4,0	03 03 03
21	0511060979	CONJUNTO HUSO	01 01 01
22	0521013838	PIN CON CABEZA ROD PN-004	01 01 01
23	0502011616	CRUZ GVMF 60106A	01 01 01
24	0502011615	SOPORTE CRUZ GR GVMF 60107N	02 02 02
25	0503010920	TORNILLO 1/2 UNC X 1.1/2	04 04 04
26	0502011582	GUIA RESORTE GVMF 60127A	02 02 02
27	0503031526	RESORTE	01 01 01

Artículo	Código	Descripción	44 48 52
28	0503012182	TUERCA 1	02 02 02
29	0511062358	BARRA ESTABILIZADORA	01 01 01
30	0521013839	SIN CABEZA PIN	01 01 01
31	0503010362	PASADOR ABIERTO 1/8 X 1.1/4	01 01 01
32	0511050464	EJE COMPLETO	01 01 01
32A	0511061781	EJE	01 01 01
32B	0511060447	ENGANCHE GANCHO	01 01 01
32C	0521013837	TORNILLO	01 01 01
32D	0503013026	TUERCA CASTILLO 1.1/4" UNC	01 01 01
32E	0503010067	PASADOR ABIERTO 3/16" X 2.1/2"	01 01 01
33	0511061724	BRAZO	01 01 01
34	0501049006	CILINDRO HIDR. 50,80 X 101,6 X 717 X 400	01 01 01
35	0501054832	RUEDA CUBO CR 20M	03 03 03
36	0503010752	TORNILLO 1/2" UNC X 3.1/2"	02 02 02
37	0503010019	ARANDELA PRESION 1/2"	33 37 39
38	0503010060	TUERCA 1/2" UNC	02 02 02
39	0503060621	CONJUNTO RUEDA CR 06.50 X 16/6TA	03 03 03
40	0501010125	TORNILLO 3/4" UNC X 2.1/2"	08 08 08
41	0503010023	ARANDELA PRESION	08 08 08
42	0501010322	ARANDELA PLANA 20.50 X 46 X 4.75	08 08 08
43	0503012183	TUERCA UNC 3/4"ZIN 1K03097	08 08 08
44	0511054746	CONJUNTO TORNILLO REGULACIÓN	01 01 01
44A	0511054746	CONJUNTO TORNILLO REGULACIÓN	01 01 01
44B	0511061715	CONJUNTO HUSO IZQUIERDO	01 01 01
44C	0511061708	CONJUNTO HUSO DERECHO	01 01 01
45	0521017828	TRABA DERECHA	01 01 01
46	0521017829	TRABA IZQUIERDA	01 01 01
47	0511061727	HUSO DE AJUSTE	01 01 01
48	0511060205	SOPORTE MANGUERA CNS 20104N	01 01 01
49	0503012215	PASADOR ABIERTO 5/16" X 2.1/2"	01 01 01
50	0502012702	SOPORTE CUERPO PRESILHA	04 04 04
51	0531011180	CUERPO SUPERIOR PRESILLA	03 03 03
52	0503012555	TORNILLO 7/16" UNC X 2"	04 04 04
53	0503010180	ARANDELA PRESION 7/16"	04 04 04
54	0511060204	LIMPIADOR - OPCIONAL	15 17 18
55	0501010243	TORNILLO 1/2" BSW X 1.1/2"	30 34 36
56	0503010020	TUERCA 1/2	30 34 36
57	0503010762	TORNILLO 5/8" UNC X 3.1/2"	01 01 01
58	0521013710	ARANDELA GVC 33200 SEMIMAN	08 08 08
59	0521013758	PIN DE TRANSMISIÓN	01 01 01
60	0503010839	PASADOR TENSION 7011927	01 01 01
61	0503010010	PASADOR ABIERTO 1/4 X 2.1/2	04 04 04
62	0503031470	GRAPA TM 251 X 4,0	02 02 02
63	0521017809	PIN INFERIOR DEL PISTÓN	01 01 01
64	0521019129	PIN CON CABEZA ROD PN-021	02 02 02
65	0521014904	PIN SIN CABEZA	01 01 01
66	0503010038	PASADOR ABIERTO 3/16 X 2	04 04 04
67	0521014913	PIN SIN CABEZA PN - 088	01 01 01
68	0521014938	PIN CON CABEZA ROD PN-238	01 01 01
69	0501011432	LLAVE 1.1/2 E 1.5/8 CABO PLANO	02 02 02
70	0521017830	TORNILLO	01 01 01
71	0503013026	TUERCA CASTILLO 1.1/4" UNC	01 01 01
72	0503010067	PASADOR ABIERTO 3/16" X 2.1/2"	01 01 01
73	0503031464	GRAPA TM 211 X 3,0	01 01 01
74	0511063295	CHASIS DELANTERO IZQUIERDO	00 01 00
75	0511063297	CHASIS TRASERO IZQUIERDO	00 01 00
76	0511062355	CHASIS DELANTERO IZQUIERDO	00 00 01
77	0511062357	CHASIS TRASERO IZQUIERDO	00 00 01
78	0511064879	CHASIS DELANTERO IZQUIERDO	01 00 00
79	0511064881	CHASIS TRASERO IZQUIERDO	01 00 00
80	0501012140	ARANDELA PLANA	03 03 03

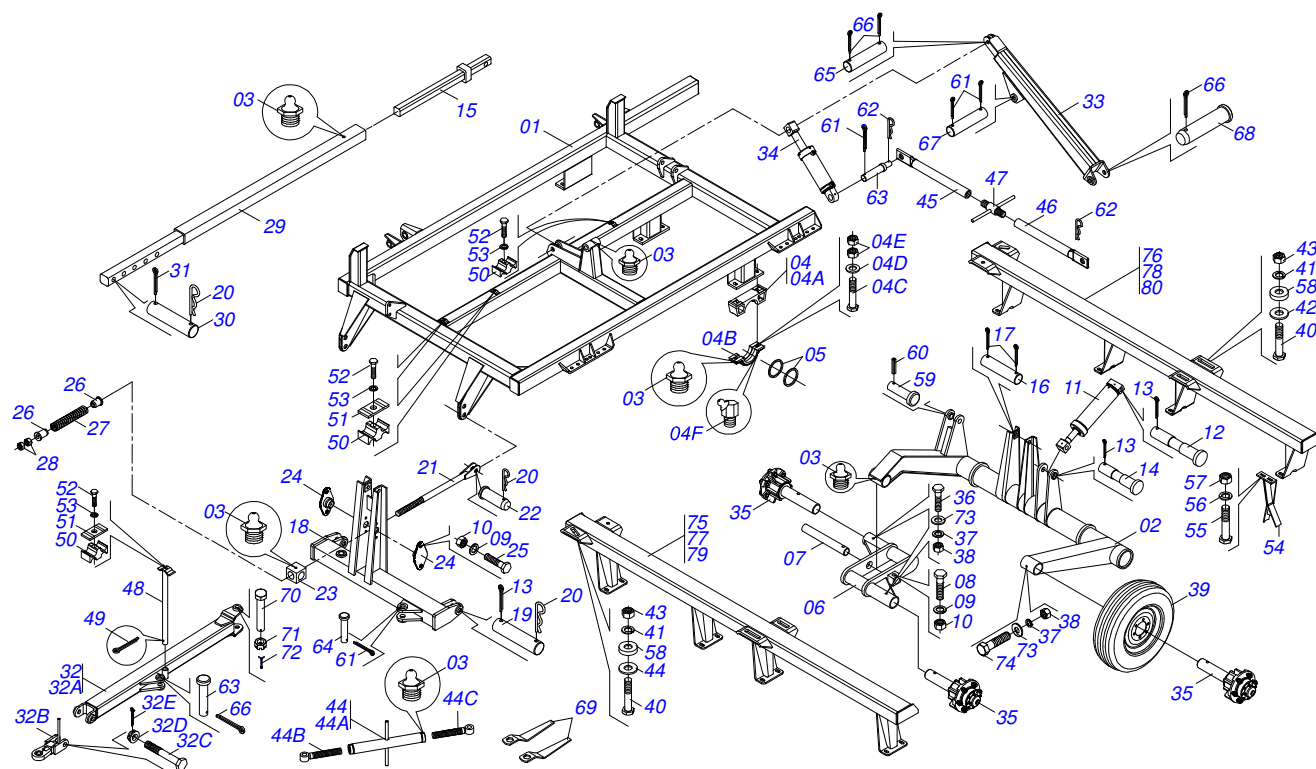


Artículo	Código	Descripción	44 48 52
01	0511062352	CUADRO DERECHO GDRA	01 01 01
02	0511061845	CONJUNTO EJE DERECHO	01 01 01
03	0502011726	SEMI CHUMACERA INFERIOR	01 01 01
04	0502011727	SEMI CHUMACERA SUPERIOR	01 01 01
05	0503010002	GRASERA 1800	02 02 02
06	0501011545	TORNILLO 3/4" UNC X 6.1/2"	02 02 02
07	0521013710	ARANDELA GVC 33200 SEMIMAN	04 04 04
08	0503012183	TUERCA UNC 3/4"ZIN 1K03097	08 08 08
09	0503012223	ANEL FELTRO	03 03 03
10	0502011583	CHUMACERA EJE	01 01 01
11	0503010901	TORNILLO 3/4 UNC X3.1/2	02 02 02
12	0501010125	TORNILLO 3/4" UNC X 2.1/2"	08 08 08
13	0501010322	ARANDELA PLANA 20.50 X 46 X 4.75	08 08 08
14	0503010023	ARANDELA PRESION	08 08 08
15	0503012183	TUERCA UNC 3/4"ZIN 1K03097	08 08 08
16	0501054832	RUEDA CUBO CR 20M	01 01 01
17	0503060621	CONJUNTO RUEDA CR 06.50 X 16/6TA	01 01 01
18	0503010752	TORNILLO 1/2" UNC X 3.1/2"	01 01 01
19	0503010019	ARANDELA PRESION 1/2"	31 35 37
20	0503010060	TUERCA 1/2" UNC	01 01 01
21	0511060981	BRAZO	01 01 01
22	0521017729	BARRA SUPERIOR ELEVADOR	01 01 01
23	0511061735	BARRA INFERIOR ELEVADOR	01 01 01
24	0521013710	ARANDELA GVC 33200 SEMIMAN	08 08 08
25	0503031564	RESORTE SIS	01 01 01
26	0511060204	LIMPIADOR - OPCIONAL	15 17 18
27	0501010243	TORNILLO 1/2" BSW X 1.1/2"	30 34 36
28	0503012682	TUERCA BSW 1/2"	30 34 36
29	0503010003	GRASERA 1845 3/8	02 02 02
30	0511061736	CLAVIJA ARTICULACIÓN	02 02 02
31	0503030009	TUERCA CASTILLO 1	02 02 02
32	0503010067	PASADOR ABIERTO 3/16" X 2.1/2"	02 02 02
33	0501010690	ARANDELA PLANA	02 02 02



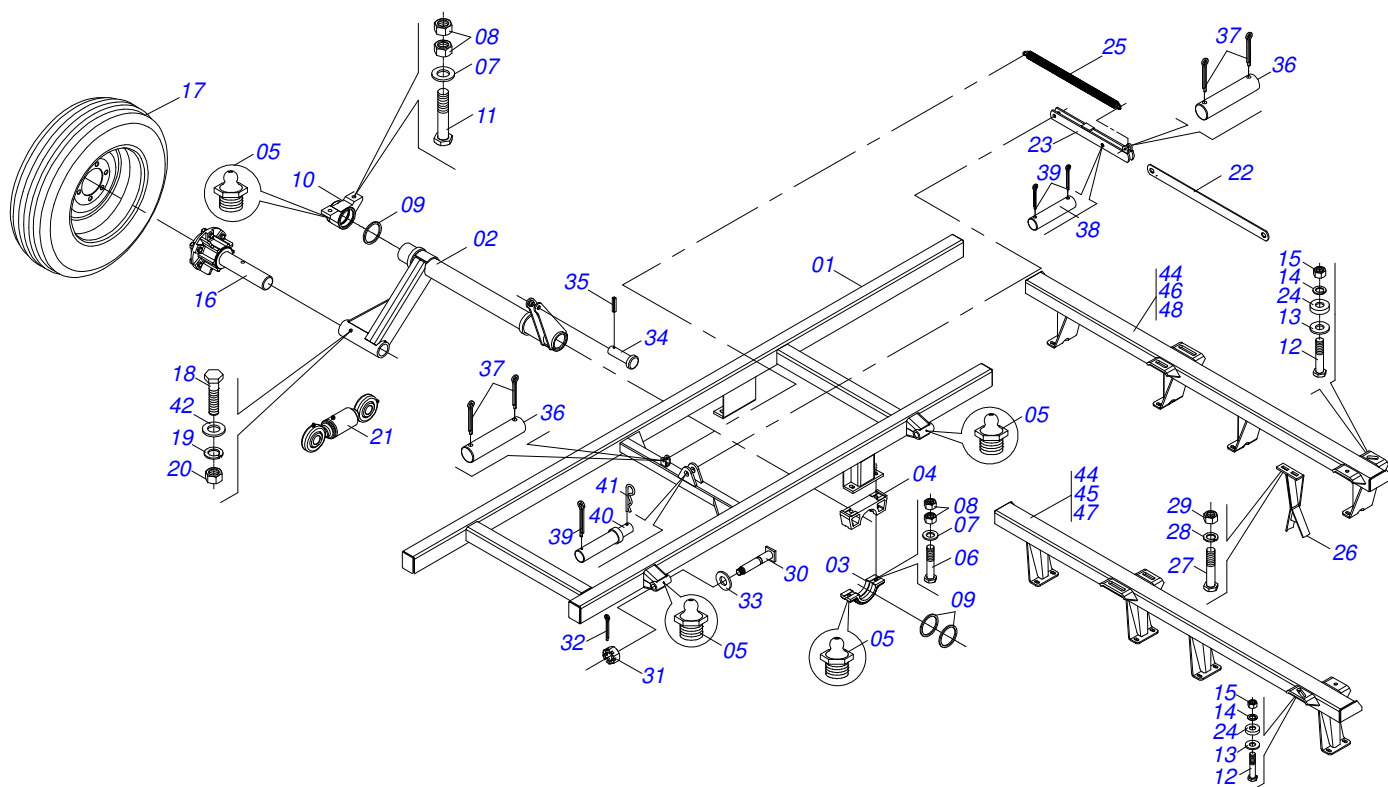
GNALCR 44 A 64 D
CHASIS DERECHO 44 / 48 Y 52 DISCOS

Artículo	Código	Descripción	44 48 52
34	0521013758	PIN DE TRANSMISIÓN	01 01 01
35	0503010839	PASADOR TENSION 7011927	01 01 01
36	0521014887	PASADOR SEM CABEZA PN-057 3090579 ZN	02 02 02
37	0503010362	PASADOR ABIERTO 1/8 X 1.1/4	04 04 04
38	0521014904	PIN SIN CABEZA	01 01 01
39	0503010038	PASADOR ABIERTO 3/16 X 2	03 03 03
40	0521015275	PASADOR BARRA ELEVADOR	01 01 01
41	0503031470	GRAPA TM 251 X 4,0	01 01 01
42	0511063294	CHASIS DELANTERO DERECHO	00 01 00
43	0511063296	CHASIS TRASERO DERECHO	00 01 00
44	0511062354	CHASIS DELANTERO DERECHO	00 00 01
45	0511062356	CHASIS TRASERO DERECHO	00 00 01
46	0511064878	CHASIS DELANTERO DERECHO	01 00 00
47	0511064880	CHASIS TRASERO DERECHO	01 00 00



Artículo	Código	Descripción	56	60	64
01	0521064334	CHASSIS IZQUIERDO	01	01	01
02	0511061719	CONJUNTO EJE IZQUIERDO	01	01	01
03	0503010002	GRASERA 1800	12	12	12
04	0501052751	CHUMACERA EJE RUEDA	03	03	03
04A	0502011727	SEMI CHUMACERA SUPERIOR	03	03	03
04B	0502011726	SEMI CHUMACERA INFERIOR	03	03	03
04C	0501010164	TORNILLO 3/4 UNC X 7	06	06	06
04D	0521013710	ARANDELA GVC 33200 SEMIMAN	06	06	06
04E	0503012183	TUERCA UNC 3/4"ZIN 1K03097	12	12	12
04F	0503010003	GRASERA 1845 3/8	06	06	06
05	0503012260	ANILLO DE FILTRO	06	06	06
06	0511061721	BALANCIN	01	01	01
07	0521015276	EJE BALANCIN	01	01	01
08	0503010752	TORNILLO 1/2" UNC X 3.1/2"	01	01	01
09	0503011440	ARANDELA PRESION	05	05	05
10	0503010060	TUERCA 1/2" UNC	05	05	05
11	0511058409	CILINDRO HIDRAULICO	01	01	01
12	0521017811	PIN PISTÓN	01	01	01
13	0503010010	PASADOR ABIERTO 1/4 X 2.1/2	04	04	04
14	0521014450	PIN CON CABEZA PN - 236	01	01	01
15	0511060322	EXTENSOR	01	01	01
16	0521013912	PIN SIN CABEZA PN - 077	01	01	01
17	0503010038	PASADOR ABIERTO 3/16 X 2	02	02	02
18	0511061722	BARRA DE TRACION	01	01	01
19	0521014911	PASADOR SEM CABEZA PN-085 3090853	02	02	02
20	0503031470	GRAPA TM 251 X 4,0	04	04	04
21	0511060979	CONJUNTO HUSO	01	01	01
22	0521013838	PIN CON CABEZA ROD PN-004	01	01	01
23	0502011616	CRUZ GVMF 60106A	01	01	01
24	0502011615	SOPORTE CRUZ GR GVMF 60107N	02	02	02
25	0503010920	TORNILLO 1/2 UNC X 1.1/2	04	04	04
26	0502011582	GUIA RESORTE GVMF 60127A	02	02	02
27	0503031526	RESORTE	01	01	01

Artículo	Código	Descripción	56	60	64
28	0503012182	TUERCA 1	02	02	02
29	0511062201	BARRA ESTABILIZADORA	01	01	01
30	0521013839	SIN CABEZA PIN	01	01	01
31	0503010362	PASADOR ABIERTO 1/8 X 1.1/4	01	01	01
32	0511050276	EJE COMPLETO	01	01	01
32A	0511061730	EJE COMPLETO	01	01	01
32B	0511060447	ENGANCHE GANCHO	01	01	01
32C	0521013837	TORNILLO	01	01	01
32D	0503013026	TUERCA CASTILLO 1.1/4" UNC	01	01	01
32E	0503010067	PASADOR ABIERTO 3/16" X 2.1/2"	01	01	01
33	0511061724	BRAZO	01	01	01
34	0501049006	CILINDRO HIDR. 50,80 X 101,6 X 717 X 400	01	01	01
35	0501054501	CUBO DE RUEDA	03	03	03
36	0501010163	TORNILLO 5/8" UNC X 4.1/2"	02	02	02
37	0503010027	ARANDELA PRESION	03	03	03
38	0503010013	TUERCA 5/8	02	02	02
39	0503060264	CONJUNTO RUEDA CR	03	03	03
40	0501010125	TORNILLO 3/4" UNC X 2.1/2"	08	08	08
41	0503010023	ARANDELA PRESION	08	08	08
42	0501010322	ARANDELA PLANA 20.50 X 46 X 4.75	08	08	08
43	0503012183	TUERCA UNC 3/4"ZIN 1K03097	08	08	08
44	0511054747	ESTABILIZADOR CABEZAL COMPLETO	01	01	01
44A	0511061725	EXTENSOR	01	01	01
44B	0511061716	EXTENSOR DERECHO	01	01	01
44C	0511060980	EXTENSOR IZQUIERDO	01	01	01
45	0521017828	TRABA DERECHA	01	01	01
46	0521017829	TRABA IZQUIERDA	01	01	01
47	0511061727	HUSO DE AJUSTE	01	01	01
48	0511060205	SOPORTE MANGUERA CNS 20104N	01	01	01
49	0503012215	PASADOR ABIERTO 5/16" X 2.1/2"	01	01	01
50	0502012702	SOPORTE CUERPO PRESILHA	04	04	04
51	0531011180	CUERPO SUPERIOR PRESILLA	03	03	03
52	0503012555	TORNILLO 7/16" UNC X 2"	04	04	04
53	0503010180	ARANDELA PRESION 7/16"	04	04	04
54	0511060204	LIMPIADOR - OPCIONAL	19	21	22
55	0501010243	TORNILLO 1/2" BSW X 1.1/2"	38	42	44
56	0503010019	ARANDELA PRESION 1/2"	38	42	44
57	0503012682	TUERCA BSW 1/2"	38	42	44
58	0521013710	ARANDELA GVC 33200 SEMIMAN	08	08	08
59	0521013758	PIN DE TRANSMISIÓN	01	01	01
60	0503010839	PASADOR TENSION 7011927	01	01	01
61	0503010010	PASADOR ABIERTO 1/4 X 2.1/2	05	05	05
62	0503031470	GRAPA TM 251 X 4,0	02	02	02
63	0521017809	PIN INFERIOR DEL PISTÓN	01	01	01
64	0521014259	PASADOR C/CABEZA PN-035 3090359 ZN	02	02	02
65	0521014904	PIN SIN CABEZA	01	01	01
66	0503010038	PASADOR ABIERTO 3/16 X 2	03	03	03
67	0521014913	PIN SIN CABEZA PN - 088	01	01	01
68	0521014938	PIN CON CABEZA ROD PN-238	01	01	01
69	0501011432	LLAVE 1.1/2 E 1.5/8 CABO PLANO	02	02	02
70	0521017830	TORNILLO	01	01	01
71	0503013026	TUERCA CASTILLO 1.1/4" UNC	01	01	01
72	0503010067	PASADOR ABIERTO 3/16" X 2.1/2"	01	01	01
73	0501012140	ARANDELA PLANA	03	03	03
74	0503010762	TORNILLO 5/8" UNC X 3.1/2"	01	01	01
75	0511062349	CHASIS DELATERO IZQUIERDO	01	00	00
76	0511062351	CHASIS TRASERO IZQUIERDO	01	00	00
77	0511062198	CHASIS DELANTERO IZQUEIRDO	00	01	00
78	0511062200	CHASIS TRASERO IZQUIERDO	00	01	00
79	0511064504	CHASIS DELANTERO IZQUIERDO	00	00	01
80	0511064506	CHASIS TRASERO IZQUIERDO	00	00	01



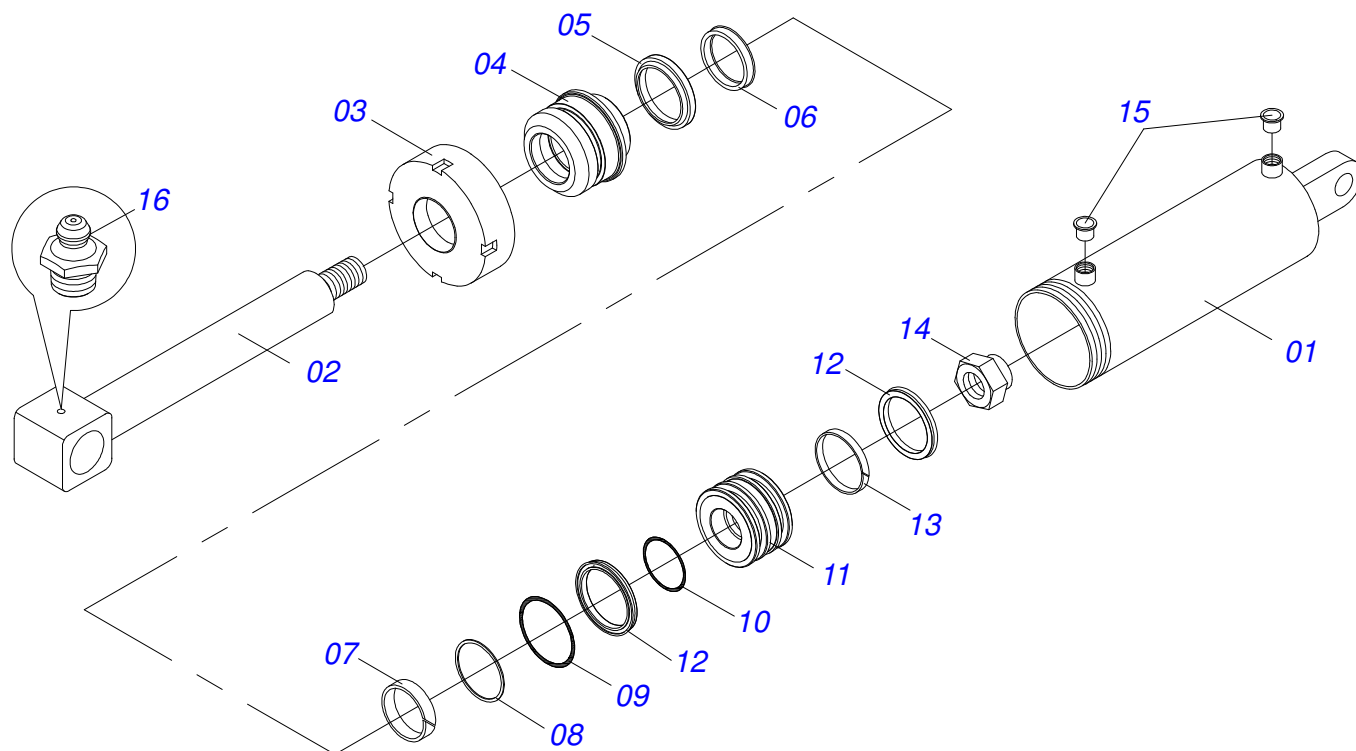
Artículo	Código	Descripción	56	60	64
01	0511062196	QUADRO DERECHO	01	01	01
02	0511061720	CONJUNTO EJE DERECHO	01	01	01
03	0502011726	SEMI CHUMACERA INFERIOR	01	01	01
04	0502011727	SEMI CHUMACERA SUPERIOR	01	01	01
05	0503010002	GRASERA 1800	05	05	05
06	0501011545	TORNILLO 3/4" UNC X 6.1/2"	02	02	02
07	0521013710	ARANDELA GVC 33200 SEMIMAN	04	04	04
08	0503012183	TUERCA UNC 3/4"ZIN 1K03097	08	08	08
09	0503012223	ANEL FELTRO	03	03	03
10	0502011583	CHUMACERA EJE	01	01	01
11	0503010901	TORNILLO 3/4 UNC X3.1/2	02	02	02
12	0501010125	TORNILLO 3/4" UNC X 2.1/2"	08	08	08
13	0501010322	ARANDELA PLANA 20.50 X 46 X 4.75	08	08	08
14	0503010023	ARANDELA PRESION	08	08	08
15	0503012183	TUERCA UNC 3/4"ZIN 1K03097	08	08	08
16	0501054501	CUBO DE RUEDA	01	01	01
17	0503060264	CONJUNTO RUEDA CR	01	01	01
18	0501010163	TORNILLO 5/8" UNC X 4.1/2"	01	01	01
19	0503010027	ARANDELA PRESION	01	01	01
20	0503010013	TUERCA 5/8	01	01	01
21	0511060981	BRAZO	01	01	01
22	0521017729	BARRA SUPERIOR ELEVADOR	01	01	01
23	0511061735	BARRA INFERIOR ELEVADOR	01	01	01
24	0521013710	ARANDELA GVC 33200 SEMIMAN	08	08	08
25	0503031564	RESORTE SIS	01	01	01
26	0511060204	LIMPIADOR - OPCIONAL	19	21	22
27	0501010243	TORNILLO 1/2" BSW X 1.1/2"	38	42	44
28	0503010019	ARANDELA PRESION 1/2"	38	42	44
29	0503012682	TUERCA BSW 1/2"	38	42	44
30	0511061736	CLAVIJA ARTICULACIÓN	02	02	02
31	0503030009	TUERCA CASTILLO 1	02	02	02
32	0503010067	PASADOR ABIERTO 3/16" X 2.1/2"	02	02	02
33	0501011445	ARANDELA PLANA	02	02	02



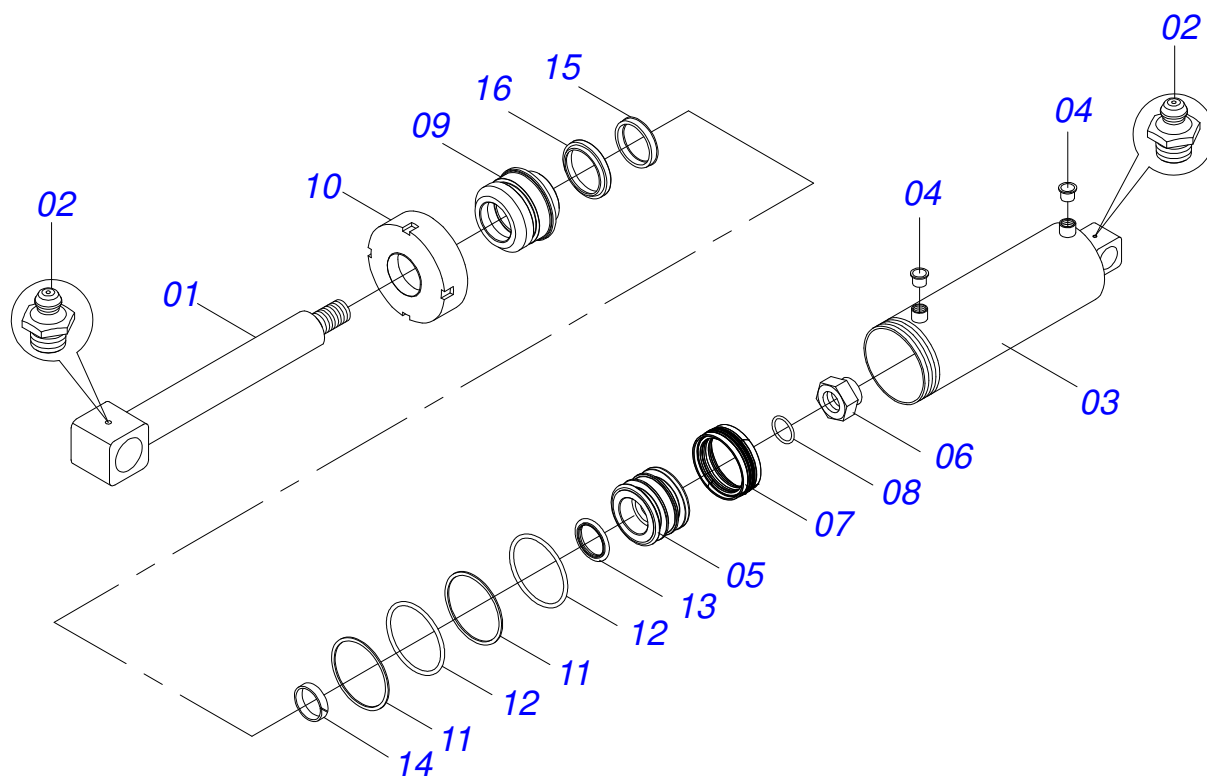
GNALCR 44 A 64 D
CHASIS DERECHO 56/ 60 Y 64

Página 4
0909091746

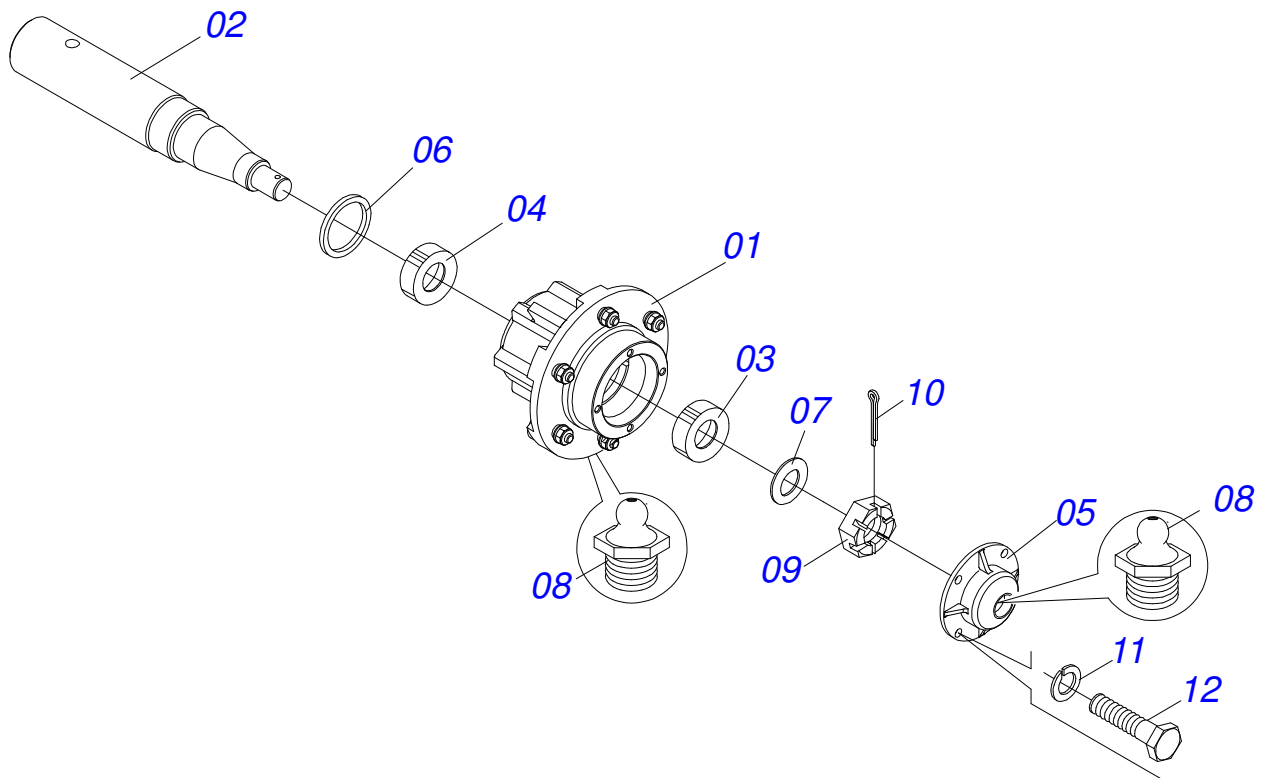
Artículo	Código	Descripción	56 60 64
34	0521013758	PIN DE TRANSMISIÓN	01 01 01
35	0503010839	PASADOR TENSION 7011927	01 01 01
36	0521014887	PASADOR SEM CABEZA PN-057 3090579 ZN	02 02 02
37	0503010362	PASADOR ABIERTO 1/8 X 1.1/4	04 04 04
38	0521014904	PIN SIN CABEZA	01 01 01
39	0503010038	PASADOR ABIERTO 3/16 X 2	03 03 03
40	0521015275	PASADOR BARRA ELEVADOR	01 01 01
41	0503031470	GRAPA TM 251 X 4,0	01 01 01
42	0501012140	ARANDELA PLANA	01 01 01
43	0511062348	CHASIS DELANTERO DERECHO	01 00 00
44	0511062350	CHASIS TRASERO DERECHO	01 00 00
45	0511062197	CHASIS DELANTERO DERECHO	00 01 00
46	0511062199	CHASIS TRASERO DERECHO	00 01 00
47	0511064503	CHASIS DELANTERO DERECHO	00 00 01
48	0511064505	CHASIS TRASERO DERECHO	00 00 01



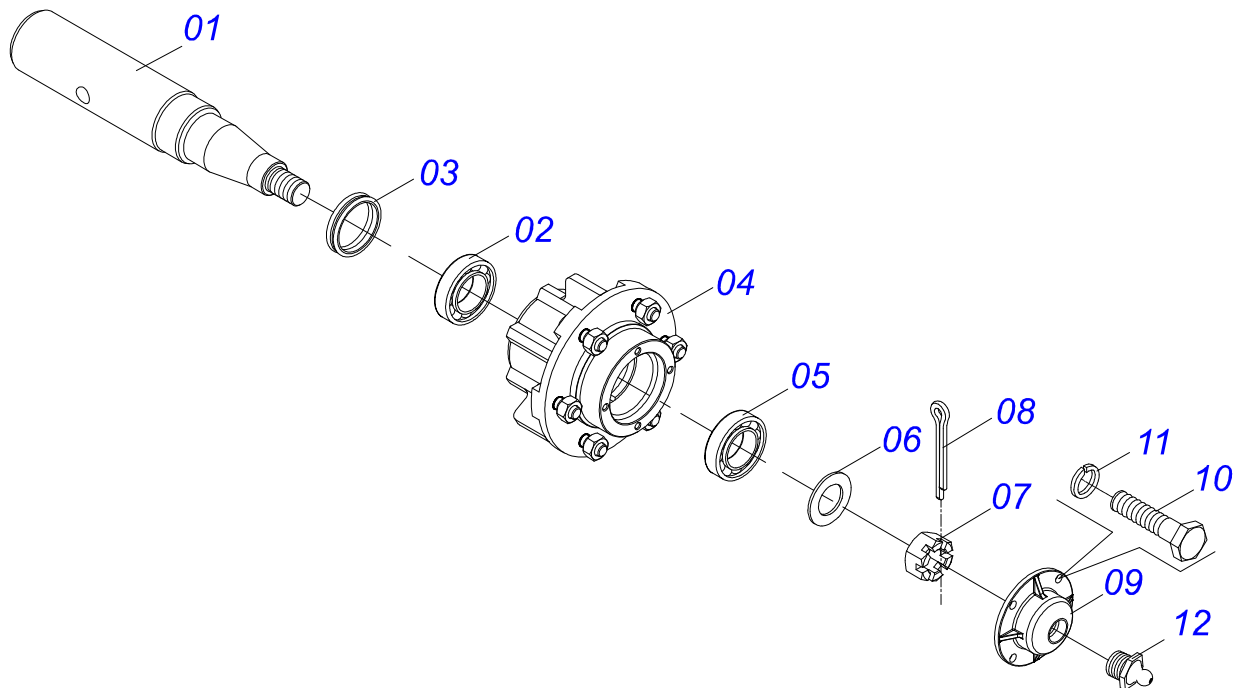
Artículo	Código	Descripción	QT
01	0511064367	CAMISA 101,6 X 518	01
02	0511062403	EXTENSOR 50,8 X 604	01
03	0502010017	TAPA MOVIL 101,6	01
04	0502010778	SOPORTE ANILLOS 50,8 X 101,6	01
05	0503010039	ANILLO RASCADOR D-2000	01
06	0503010991	ANILLO 1870-2000-375-B	01
07	0503010952	ANILLO GUIA INTERNO W2-2250-500	01
08	0503011061	ANILLO BACK-UP 8-342	01
09	0503010338	ANILLO O'RING 2-342 N 3006-9B	01
10	0503010345	ANILLO O'RING 2-218 N 3006-9B	01
11	0502010992	EMBOLO 50,8 X 101,6	01
12	0503010043	ANILLO 3750-3250	02
13	0503010994	ANILLO GUIA EXTERNO W2-4000-500	01
14	0503010044	TUERCA 1.1/4	01
15	0503030384	PLUG CON N-001	02
16	0503010002	GRASERA 1800	01



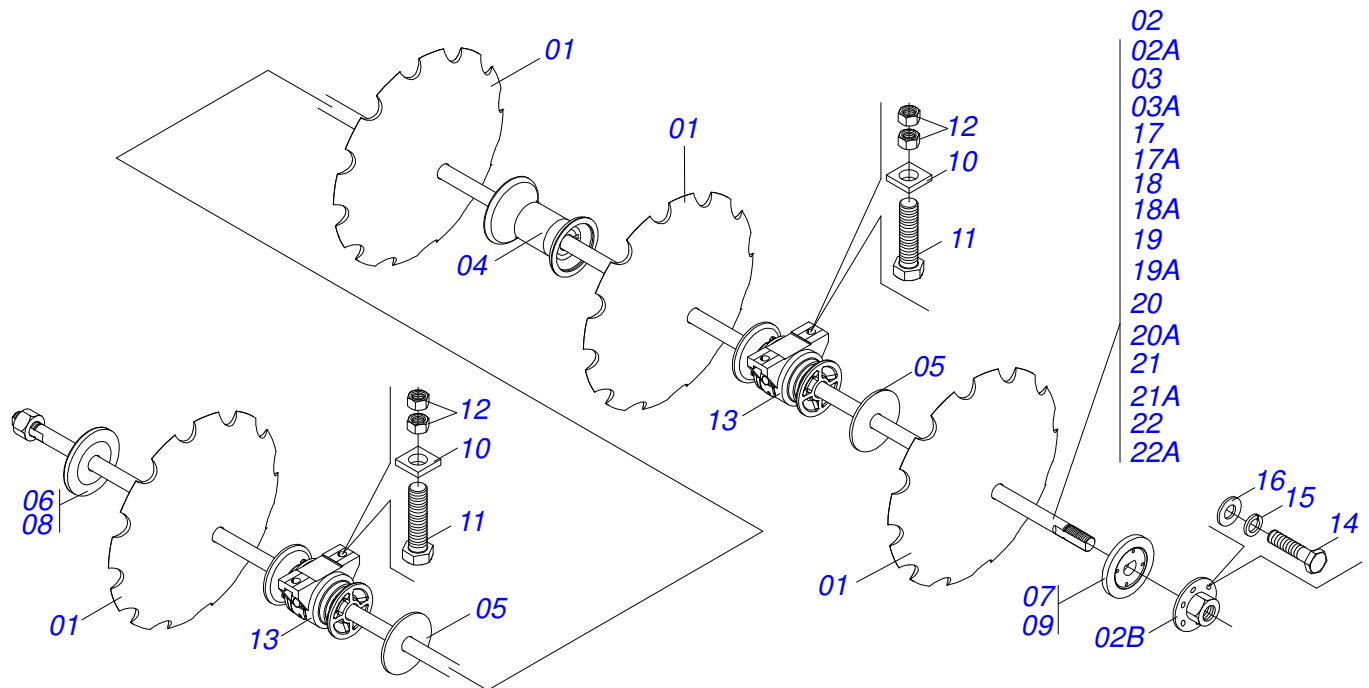
Artículo	Código	Descripción	QT
001	0511062407	EXTENSOR 44,45 X 428	01
002	0503010002	GRASERA 1800	02
003	0511062408	CAMISA 101,6 X 366 GDRA	01
004	0503030384	PLUG CON N-001	02
005	0581010837	EMBOLO	01
006	0503010817	TUERCA 1.1/4	01
007	0503015633	SELLADO SELEMASTER	01
008	0503018029	ANILLO O'RING 2-217	01
009	0581010302	SOPORTE DOS ANILLOS	01
010	0502012822	TAPA MOVIL 101,60	01
011	0503011061	ANILLO BACK-UP 8-342	02
012	0503010338	ANILLO O'RING 2-342 N 3006-9B	02
013	0503017936	ANILLO	01
014	0503017938	ANILLO GUIA	01
015	0503017937	ANILLO	01
016	0503010761	ANILLO RASCADOR D-1750	01



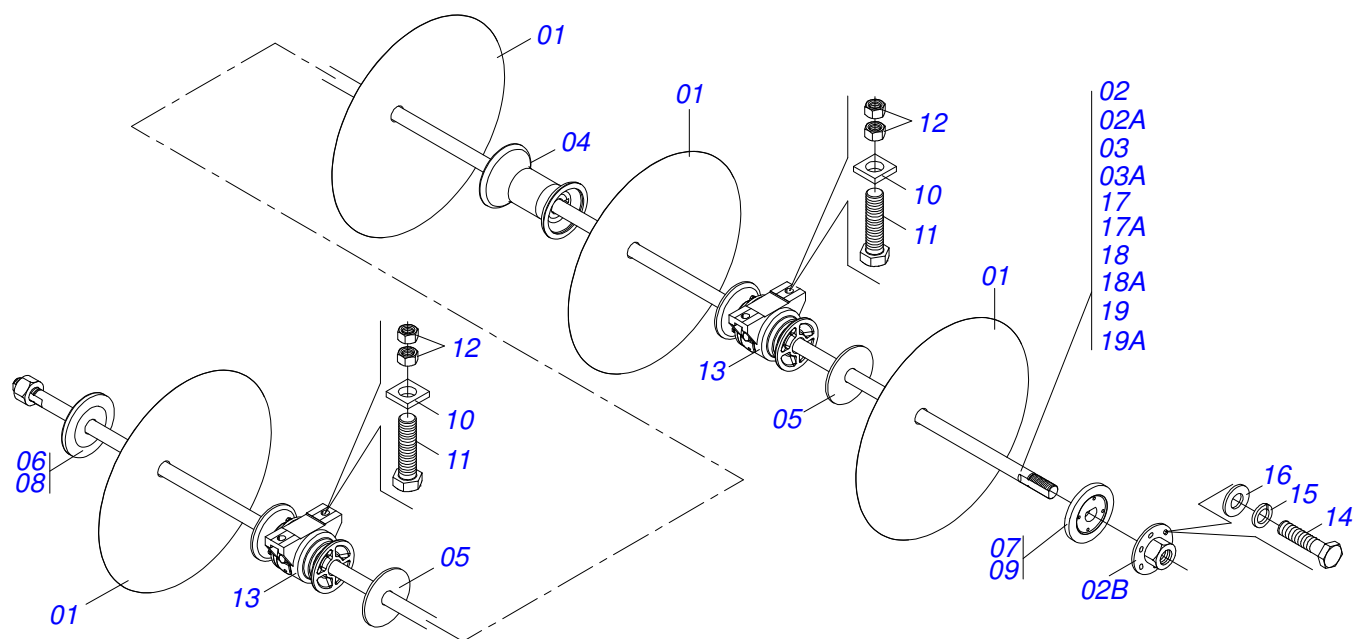
Artículo	Código	Descripción	QT
01	0501110728	CAJA RODADO	01
02	0541010160	EJE CR 20M/1	01
03	0503010037	RODAMIENTO 30207	01
04	0503010006	RODAMIENTO 32210	01
05	0502020591	TAPA PROTECCION	01
06	0503010084	RETEN 00517-BR	01
07	0501016545	ARANDELA PLANA	01
08	0503010002	GRASERA 1800	01
09	0503030009	TUERCA CASTILLO 1	01
10	0503010018	PASADOR ABIERTO 5/32 X 1.1/2	01
11	0503011444	ARANDELA PRESION	04
12	0503010358	TORNILLO 5/16 UNC X 7/8	04



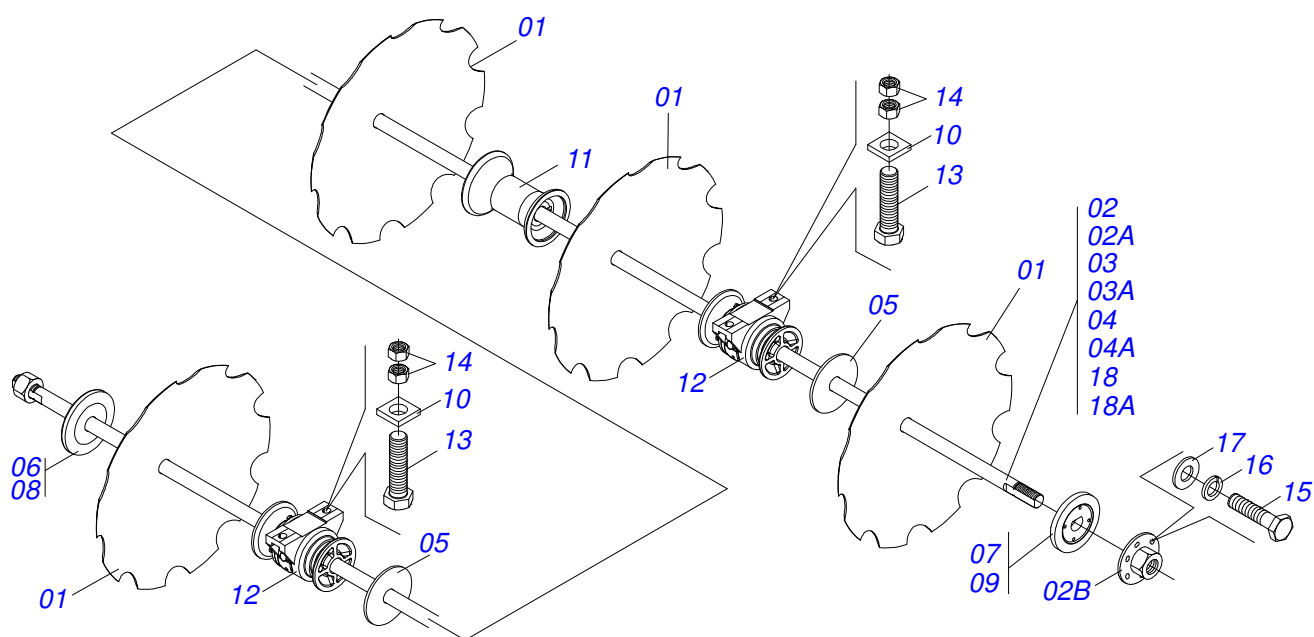
Artículo	Código	Descripción	QT
01	0531018161	EJE CUBO RUEDA	01
02	0503010006	RODAMIENTO 32210	01
03	0503010084	RETEN 00517-BR	01
04	0501110728	CAJA RODADO	01
05	0503010037	RODAMIENTO 30207	01
06	0501016545	ARANDELA PLANA	01
07	0503030009	TUERCA CASTILLO 1	01
08	0503010018	PASADOR ABIERTO 5/32 X 1.1/2	01
09	0502020591	TAPA PROTECCION	01
10	0503010358	TORNILLO 5/16 UNC X 7/8	04
11	0503011444	ARANDELA PRESION	04
12	0503010002	GRASERA 1800	01



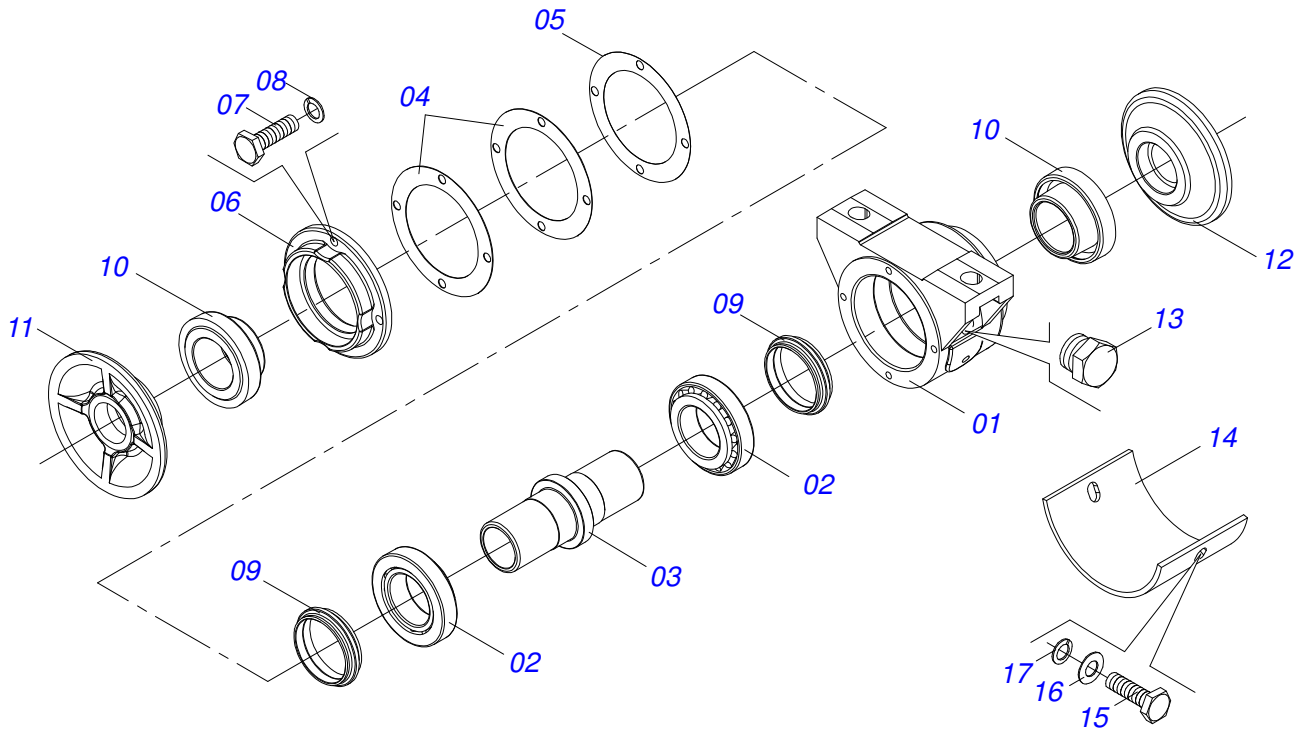
Artículo	Código	Descripción	44	48	52	56	60	64
01	0602029409	DISCO DENTADOS 22" X 4,5	22	24	26	28	30	32
02	0511051215	EJE DISCO	01	00	01	00	00	00
02A	0511060779	EJE DISCO	01	00	01	00	00	00
02B	0502011593	TUERCA EJE 7	02	02	03	04	04	04
03	0511053110	EJE DISCO	01	00	00	00	00	00
03A	0511060802	EJE DISCO	01	00	00	00	00	00
04	0502011594	SEPARADOR	14	16	16	16	16	19
05	0521013879	CALZO GNC 57900	02	02	03	04	04	04
06	0502011608	APOYO INTERNO	01	01	01	01	02	01
07	0502011609	APOYO EXTENO	01	01	02	03	02	03
08	0502011606	APOYO INTERNO	01	01	02	03	02	03
09	0502011607	APOYO EXTENO	01	01	01	01	02	01
10	0521013775	ARANDELA PLANA	12	12	14	16	16	18
11	0503012246	TORNILLO UNF 5/8 X 2.3/4	12	12	14	16	16	18
12	0503010129	TUERCA 5/8	24	24	28	32	32	36
13	0511040472	CHUMACERA AGRICOLA	06	06	07	08	08	09
14	0503010237	TORNILLO 3/8 UNC X 1	04	04	06	08	08	08
15	0503010025	ARANDELA PRESION 3/8	04	04	06	08	08	08
16	0501013518	ARANDELA PLANA	04	04	06	08	08	08
17	0511052039	EJE DISCO	00	01	00	00	00	00
17A	0511060804	EJE DISCO	00	01	00	00	00	00
18	0511050474	EJE DISCO CON TUERCA	00	01	00	00	00	00
18A	0511060803	EJE DISCO	00	01	00	00	00	00
19	0511050279	EJE DISCO CON TUERCA	00	00	02	02	02	01
19A	0511060778	EJE DISCO	00	00	02	02	02	01
20	0511050278	EJE DISCO CON TUERCA	00	00	00	01	02	02
20A	0511060796	EJE DISCO	00	00	00	01	02	02
21	0511050919	EJE DISCO CON TUERCA	00	00	00	01	00	00
21A	0511060794	EJE DISCO	00	00	00	01	00	00
22	0511050277	EJE DISCO CON TUERCA	00	00	00	00	00	01
22A	0511060795	EJE DISCO	00	00	00	00	00	01



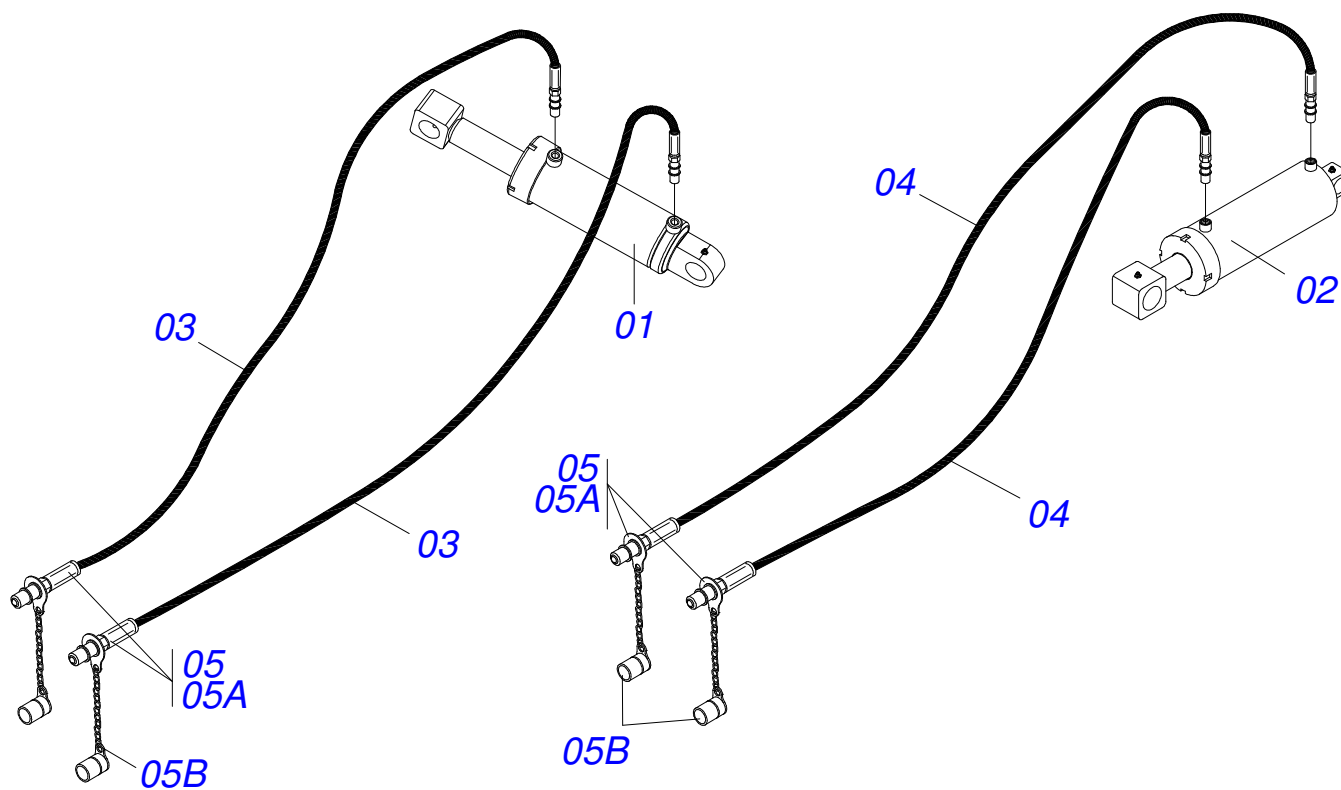
Artículo	Código	Descripción	44	48	52
01	0601029406	DISCO LISO 22" X 4,5	22	24	26
01.	0602029409	DISCO DENTADOS 22" X 4,5	22	24	26
02	0511051215	EJE DISCO	01	00	01
02A	0511060779	EJE DISCO	01	00	01
02B	0502011593	TUERCA EJE 7	02	02	03
03	0511053110	EJE DISCO	01	00	00
03A	0511060802	EJE DISCO	01	00	00
04	0502011594	SEPARADOR	14	16	16
05	0521013879	CALZO GNC 57900	02	02	03
06	0502011608	APOYO INTERNO	01	01	01
07	0502011609	APOYO EXTENO	01	01	02
08	0502011606	APOYO INTERNO	01	01	02
09	0502011607	APOYO EXTENO	01	01	01
10	0521013775	ARANDELA PLANA	12	12	14
11	0503012246	TORNILLO UNF 5/8 X 2.3/4	12	12	14
12	0503010129	TUERCA 5/8	24	24	28
13	0511040472	CHUMACERA AGRICOLA	06	06	07
14	0503010237	TORNILLO 3/8 UNC X 1	04	04	06
15	0503010025	ARANDELA PRESION 3/8	04	04	04
16	0501013518	ARANDELA PLANA	04	04	04
17	0511052039	EJE DISCO	00	01	00
17A	0511060804	EJE DISCO	00	01	00
18	0511050474	EJE DISCO CON TUERCA	00	01	00
18A	0511060803	EJE DISCO	00	01	00
19	0511050279	EJE DISCO CON TUERCA	00	00	02
19A	0511060778	EJE DISCO	00	00	02



Artículo	Código	Descripción	56	60	64
01	0602029409	DISCO DENTADOS 22" X 4,5	28	30	32
01.	0601029406	DISCO LISO 22" X 4,5	28	30	32
02	0511050919	EJE DISCO CON TUERCA	01	00	00
02A	0511060794	EJE DISCO	01	00	00
02B	0502011593	TUERCA EJE 7	04	04	04
03	0511050278	EJE DISCO CON TUERCA	01	02	02
03A	0511060796	EJE DISCO	01	02	02
04	0511050279	EJE DISCO CON TUERCA	02	02	01
04A	0511060778	EJE DISCO	02	02	01
05	0521013879	CALZO GNC 57900	04	04	04
06	0502011608	APOYO INTERNO	03	02	03
07	0502011609	APOYO EXTENO	01	02	01
08	0502011606	APOYO INTERNO	01	02	01
09	0502011607	APOYO EXTENO	03	02	03
10	0521013775	ARANDELA PLANA	16	16	18
11	0502011594	SEPARADOR	16	16	19
12	0511040472	CHUMACERA AGRICOLA	08	08	09
13	0503012246	TORNILLO UNF 5/8 X 2.3/4	16	16	18
14	0503010129	TUERCA 5/8	32	32	36
15	0503010237	TORNILLO 3/8 UNC X 1	08	08	08
16	0503010025	ARANDELA PRESION 3/8	08	08	08
17	0501013518	ARANDELA PLANA	08	08	08
18	0511050277	EJE DISCO CON TUERCA	00	00	01
18A	0511060795	EJE DISCO	00	00	01



Artículo	Código	Descripción	QT
01	0502012014	CUERPO CHUMACERA	01
02	0503010006	RODAMIENTO 32210	02
03	0502040514	EJE 157,50 / 157,35	01
04	0503031730	JUNTA VEDAMIENTO 126 X 90,50 X 0,30	02
05	0503031729	JUNTA VEDAMIENTO 126 X 90,50 X 0,10	01
06	0502012015	TAPA CHUMACERA	01
07	0503010371	TORNILLO 5/16 UNC X 1	04
08	0503011444	ARANDELA PRESION	04
09	0503030026	RETENES LP JB-253	02
10	0502010541	ALOJAMIENTO DEL RETENES C/ BUCHA	02
11	0502010604	APOYO EXT DISCO	01
12	0502010605	APOYO INT DISCO	01
13	0503010856	TAPON R3/8" BSPT	01
14	0521013857	PROTECCIÓN PLACA	01
15	0503011334	TORNILLO 3/8 UNC X 3/4	02
16	0501010984	ARANDELA PLANA	02
17	0503010025	ARANDELA PRESION 3/8	02



Artículo	Código	Descripción	QT
01	0501049006	CILINDRO HIDR. 50,80 X 101,6 X 717 X 400	01
02	0511058409	CILINDRO HIDRAULICO	01
03	0501080810	MANGUERA 3/8 X 6500 TM-TM	02
04	0501080802	MANGUERA	02
05	0501053834	MACHO ENG RAP 1/2 NPT CON TAPA	04
05A	0503011627	MACHO ENGANCHE RAP AGR 1/2 NPT	04
05B	0503011882	TAPA PLASTICA P/ ENG RAP	04



MARCHESAN IMPLEMENTOS E MÁQUINAS AGRÍCOLAS TATU S.A.
AV. Marchesan, 1979 - Casilla de Correos, 131 - CEP 15994-900 - Matão - SP - Brazil
Fono +55 16.3382-8282
(FAX Parts) + 55 16.3382. 8297 - (Export) + 55 16.3382.1003
e.mail: tatu@marchesan.com.br www.marchesan.com.br

Publicaciones Técnicas: Desarrollo
JOSÉ DOMINGOS GASPARI

Publicaciones Técnicas: Revisión
ALESSANDRA PATRICIA KAWAHARA CARRILI

Contactos Catálogo:
E-mail = jgaspari@marchesan.com.br

**ORIGINAL PARTS
TATU**

