

**ARADOS ESCARIFICADORES**

**EST/MATIC 300 G3 - 09/11/13/15/17/19/21/23  
ASTAS**

**Código:** 0501091232

**Serie:** S-0115

**Revisión:** 00

**Fecha de Revisión:** JANEIRO/2022

# CATALOGO DE PARTES



**MARCHESAN**



# PRODUCTOS

<b>Código</b>	<b>Descripción</b>
0101210040	EST/MATIC 300 G3 11H DC RD S-0115
0101210042	EST/MATIC 300 G3 13H DC RD S-0115
0101210057C	EST/MATIC 300 G3 15H DC RD R/DUP EXT S-0115
0101210057	EST/MATIC 300 G3 15H DC RD R/DUP S-0115
0101210044	EST/MATIC 300 G3 15H DC RD S-0115
0101210056	EST/MATIC 300 G3 17/15H DC RD S-0115
0101210048	EST/MATIC 300 G3 17H DC RD S-0115
0101210050	EST/MATIC 300 G3 19H DC RD S-0115
0101210046	EST/MATIC 300 G3 21H DC RD S-0115
0101210052	EST/MATIC 300 G3 23H DC RD S-0115
0101210038	EST/MATIC 300 G3 9H DC RD S-0115

## **ATENCIÓN: IMPORTANTE**

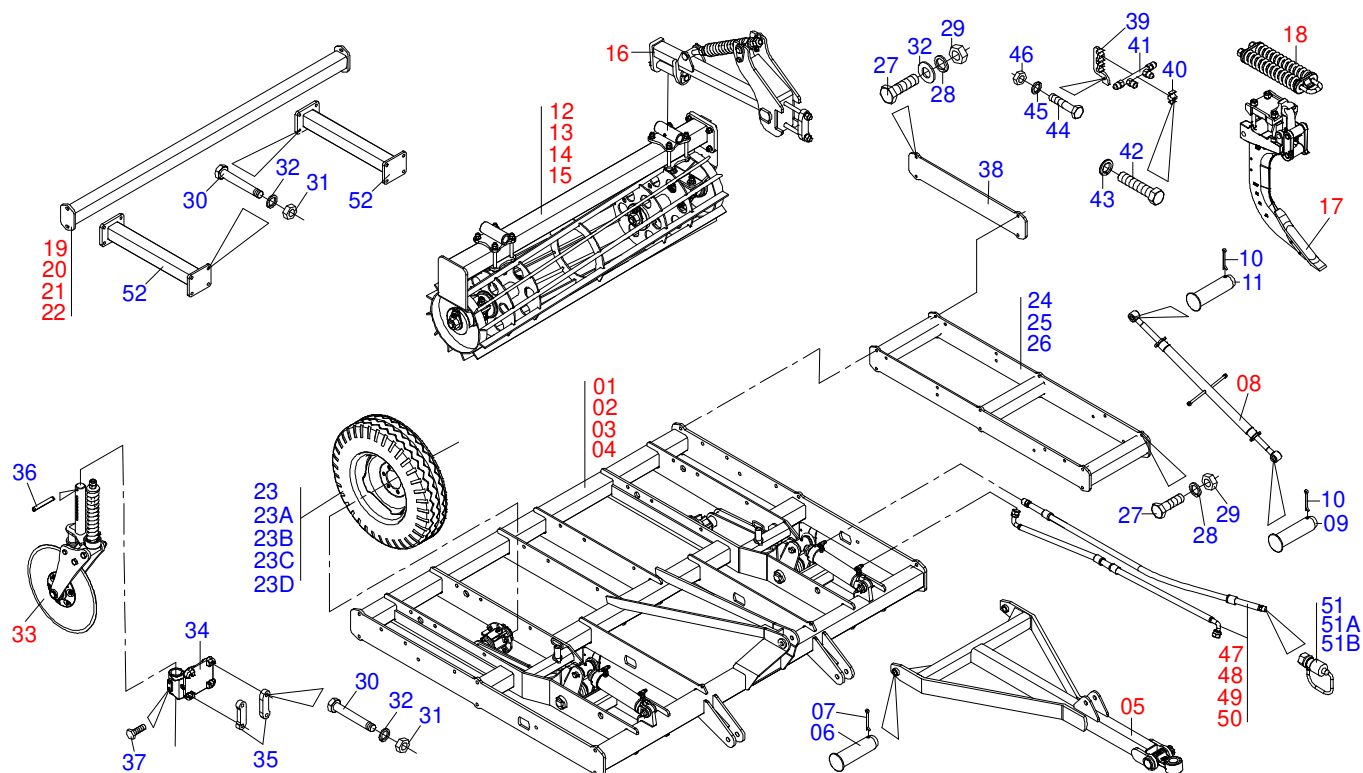
Marchesan S.A. se reserva el derecho de perfeccionar y/o cambiar las características técnicas de sus productos, sin previo aviso y sin la obligación de proceder con los ya comercializados y sin conocimiento previo del revendedor o consumidor. Las fotos son únicamente ilustrativas.



**MARCHESAN**

# ÍNDICE

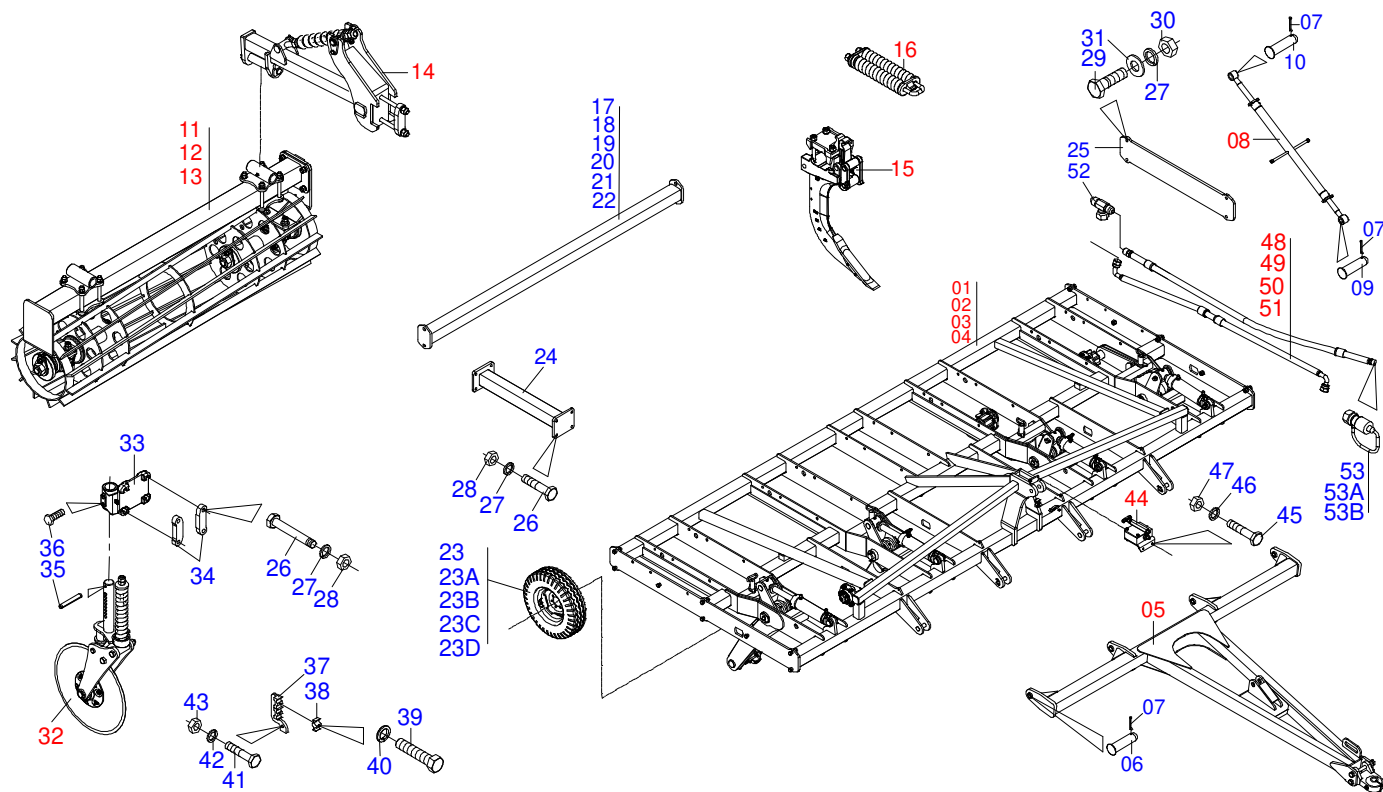
0909092360	CHASIS COMPLETO	.....	1
0909092361	CHASIS COMPLETO	.....	2
0511053513	CHASIS SEMI MONTADO	.....	3
0511057030	CHASIS SEMI MONTADO CON EXTENSIÓN	.....	4
0511057039	CHASIS SEMI MONTADO CON EXTENSIÓN	.....	5
0511057045	CHASIS SEMI MONTADO CON EXTENSIÓN	.....	6
0511055878	CHASIS SEMI MONTADO CON EXTENSIÓN	.....	7
0511057052	CHASIS SEMI MONTADO CON EXTENSIÓN	.....	8
0511057049	CHASIS SEMI MONTADO CON EXTENSIÓN	.....	9
0511057053	CHASIS SEMI MONTADO CON EXTENSIÓN	.....	10
0511053317	RODADO DERECHO COMPLETO	.....	11
0511053318	RODADO IZQUIERDO COMPLETO	.....	12
0521045634	CILINDRO HIDRAULICO 44,45 X 85,7 X 515 X 205	.....	13
0521045633	CILINDRO HIDRAULICO 53,98 X 101,60 X 515 X 205	.....	14
0521045737	CILINDRO HIDRAULICO 44,45 X 85,72 X 515 X 205	.....	15
0521044408	CABEZAL CON ENGANCHE	.....	16
0521043174	CABEZAL COMPLETO	.....	17
0511048088	GATO COMPLETO	.....	18
0909094642	RODADO COMPLETO	.....	19
0521041963	SISTEMA ASTA CON DESARME	.....	20
0501052885	3/4 UNC X 450 FIJADOR COMPLETO	.....	21
0521040915	CILINDRO HIDRAULICO 44,45 X 85,7 X 515 X 203	.....	22
0521040391	CILINDRO HIDRAULICO 53,98 X 101,6 X 515 X 203	.....	23
0521045333	DISCO CORTE 20 SIN SOPORTE FIJACIÓN	.....	24
0511058648	CAJA DISCO CORTE 20	.....	25
0501047356	ESTABILIZADOR COMPLETO	.....	26
0501054088	ESTABILIZADOR CABEZAL COMPLETO	.....	27
0521045085	BRAZO RODILLO DESTERRONADOR	.....	28
0521045127	RODILLO DESTERRONADOR	.....	29
0521045128	RODILLO DESTERRONADOR COMPLETO	.....	30
0521045129	RODILLO DESTERRONADOR	.....	31
0521044951	RODILLO DESTERRONADOR	.....	32
0501042180	CHUMACERA AGR DUROMARK OL 192,5 1.1/4 IT	.....	33
0909091851	CIRCUITO HIDRÁLICO CON CAJA DE SEMILLAS	.....	34
0909091852	CIRCUITO HIDRÁLICO CON CAJA DE SEMILLAS	.....	35
0909090702	CIRCUITO HIDRÁLICO	.....	36



Artículo	Código	Descripción	Ver Pág.	09	11	13	15
01	0511053513	CHASIS SEMI MONTADO	3	01	00	00	00
02	0511057030	CHASIS SEMI MONTADO CON EXTENSIÓN	4	00	01	00	00
03	0511057039	CHASIS SEMI MONTADO CON EXTENSIÓN	5	00	00	01	00
04	0511057045	CHASIS SEMI MONTADO CON EXTENSIÓN	6	00	00	00	01
05	0521044408	CABEZAL CON ENGANCHE	16	01	01	01	01
06	0571012422	EJE UNION		02	02	02	02
07	0503010523	PASADOR ABIERTO 1/4" X 2"		02	02	02	02
08	0501047356	ESTABILIZADOR COMPLETO	26	01	01	01	01
09	0521010578	EJE UNION		01	01	01	01
10	0503010571	PASADOR ABIERTO 1/4" X 1.1/2"		02	02	02	02
11	0521010582	EJE UNION		01	01	01	01
12	0521045127	RODILLO DESTERRONADOR	29	02	00	00	00
13	0521045128	RODILLO DESTERRONADOR COMPLETO	30	00	02	00	00
14	0521045129	RODILLO DESTERRONADOR	31	00	00	02	00
15	0521044951	RODILLO DESTERRONADOR	32	00	00	00	02
16	0521045085	BRAZO RODILLO DESTERRONADOR	28	04	04	04	04
17	0521041963	SISTEMA ASTA CON DESARME	20	09	11	13	15
18	0501052885	3/4 UNC X 450 FIJADOR COMPLETO	21	09	11	13	15
19	0521065568	EXTENSION		01	00	00	00
20	0521065408	EXTENSION		00	01	00	00
21	0521065569	EXTENSION		00	00	01	00
22	0521065251	EXTENSION		00	00	00	01
23	0503062010	RUEDA CON NEUMATICO 750 X 16-12L COMPLETO	02	02	02	02	02
23A	0521062708	RUEDA 5,50 X 16 X 118 X 6F 16,50 X 152,40		02	02	02	02
23B	0503010033	CAMARA AIRE 7.50 X 16		02	02	02	02
23C	0503012864	NEUMATICO		02	02	02	02
23D	0503010471	PROTECTOR 7.50 X 16		02	02	02	02
24	0521064117	EXTENSIÓN		00	02	00	00
25	0521064120	EXTENSIÓN		00	00	02	00
26	0521064135	EXTENSIÓN		00	00	00	02
27	0501010125	TORNILLO 3/4" UNC X 2.1/2"	08	08	08	08	08



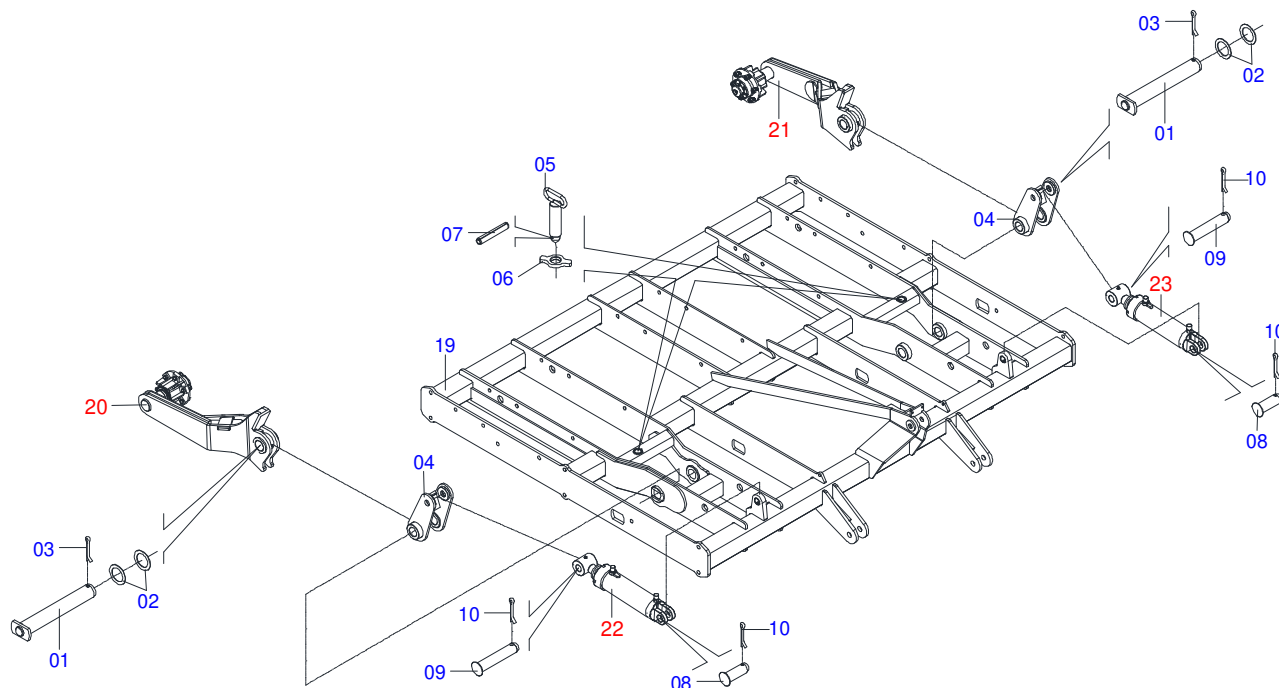
Artículo	Código	Descripción	Ver Pág.	09	11	13	15
28	0503010023	ARANDELA PRESION		60	68	76	84
29	0503011075	TUERCA		08	08	08	08
30	0503014744	TORNILLO 3/4 UNC X 7.1/2		52	60	84	92
31	0503010335	TUERCA 3/4		52	60	84	92
32	0511015255	ARANDELA PLANA		04	04	04	04
33	0521045333	DISCO CORTE 20 SIN SOPORTE FIJACIÓN	24	09	11	13	15
34	0502012796	SOPORTE DISCO CORTE		09	11	13	15
35	0571011609	PLACA FIJADORA DISCO DE CORTE		26	30	42	46
36	0503016184	PASADOR TENSION		09	11	13	15
37	0511016156	TORNILLO 5/8 UNC X1.1/2 CS PC G.5 ZN		18	22	26	30
38	0571017219	TRABA PROLONGADOR		02	02	02	02
39	0521065068	SOPORTE FIJADOR MANGUERA		03	03	03	03
40	0502012702	SOPORTE CUERPO PRESILHA		06	06	06	06
41	0501068088	DISTRIBUIDOR ACEITE		01	01	01	01
42	0503012555	TORNILLO 7/16 UNC X 2 CS RT G.7 ZN		06	06	06	06
43	0503010180	ARANDELA PRESION 7/16"		06	06	06	06
44	0503011082	TORNILLO 1/2" UNC X 1.3/4"		03	03	03	03
45	0503010019	ARANDELA PRESION 1/2"		03	03	03	03
46	0503010060	TUERCA 1/2" UNC		03	03	03	03
47	0511057016	KIT DE LA MANGUERA		01	00	00	00
48	0511057031	KIT DE LA MANGUERA		00	01	00	00
49	0511057040	KIT DE LA MANGUERA		00	00	01	00
50	0511057046	KIT DE LA MANGUERA		00	00	00	01
51	0501053834	ACOPLAMIENTO RAPIDO MACHO		04	04	04	04
51A	0503011627	MACHO ENGANCHE RAP AGR 1/2 NPT		04	04	04	04
51B	0503011882	TAPA PLASTICA P/ ENG RAP		04	04	04	04
52	0521065149	EXTENSOR		02	02	04	04



Artículo	Código	Descripción	Ver Pág.	17	19	21	23 H.
01	0511055878	CHASIS SEMI MONTADO CON EXTENSIÓN	7	01	00	00	00
02	0511057052	CHASIS SEMI MONTADO CON EXTENSIÓN	8	00	01	00	00
03	0511057049	CHASIS SEMI MONTADO CON EXTENSIÓN	9	00	00	01	00
04	0511057053	CHASIS SEMI MONTADO CON EXTENSIÓN	10	00	00	00	01
05	0521043174	CABEZAL COMPLETO	17	01	01	01	01
06	0571012422	EJE UNION		04	04	04	04
07	0503010523	PASADOR ABIERTO 1/4" X 2"		06	06	06	06
08	0501054088	ESTABILIZADOR CABEZAL COMPLETO	27	01	01	01	01
09	0521010780	EJE UNION 31,75 X 115		01	01	01	01
10	0521012536	EJE UNION		01	01	01	01
11	0521045128	RODILLO DESTERRONADOR COMPLETO	30	03	01	02	04
12	0521045129	RODILLO DESTERRONADOR	31	00	02	00	00
13	0521045127	RODILLO DESTERRONADOR	29	00	00	02	00
14	0521045085	BRAZO RODILLO DESTERRONADOR	28	06	06	08	08
15	0521041963	SISTEMA ASTA CON DESARME	20	17	19	21	23
16	0501052885	3/4 UNC X 450 FIJADOR COMPLETO	21	17	19	21	23
17	0521065573	EXTENSION		01	00	00	00
18	0521065572	EXTENSION		00	01	00	00
19	0521065570	EXTENSION		00	00	01	00
20	0521065740	EXTENSION		00	00	01	00
21	0521065739	EXTENSION		00	00	00	01
22	0521065741	EXTENSION		00	00	00	01
23	0503062010	RUEDA CON NEUMATICO 750 X 16-12L COMPLETO		04	04	04	04
23A	0521062708	RUEDA 5,50 X 16 X 118 X 6F 16,50 X 152,40		04	04	04	04
23B	0503010033	CAMARA AIRE 7.50 X 16		04	04	04	04
23C	0503012864	NEUMATICO		04	04	04	04
23D	0503010471	PROTECTOR 7.50 X 16		04	04	04	04
24	0521065149	EXTENSOR		04	06	06	06
25	0571017219	TRABA PROLONGADOR		02	02	02	02
26	0503014744	TORNILLO 3/4 UNC X 7.1/2		100	124	132	140
27	0503010023	ARANDELA PRESION		108	148	158	166

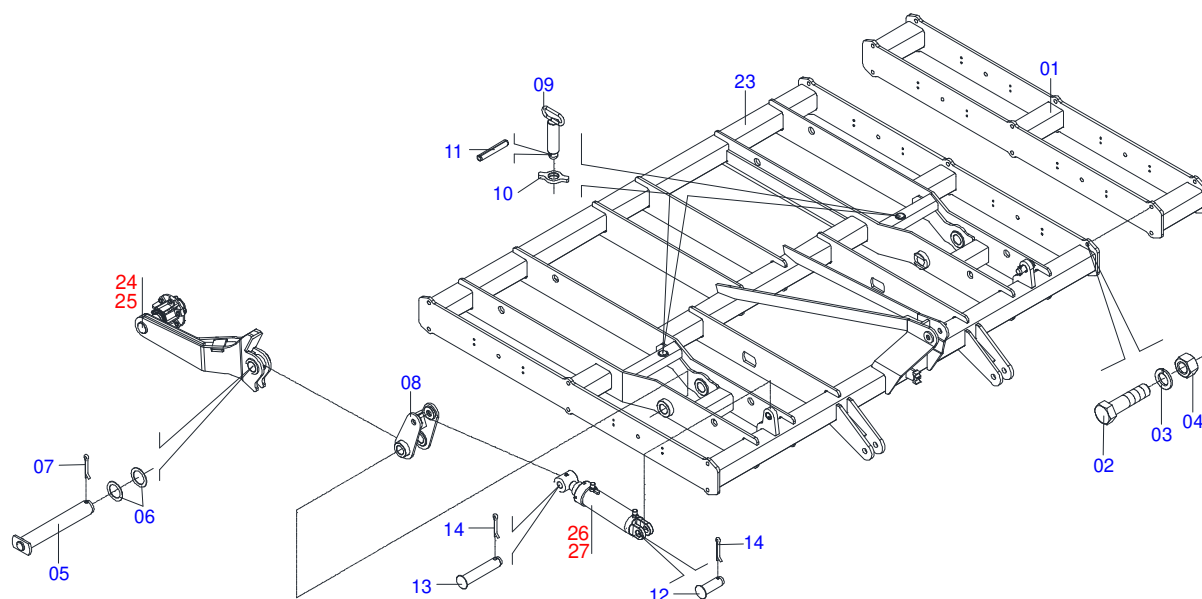


Artículo	Código	Descripción	Ver Pág.	17	19	21	23 H.
28	0503010335	TUERCA 3/4		100	124	132	140
29	0501010125	TORNILLO 3/4" UNC X 2.1/2"		08	24	26	26
30	0503010014	TUERCA 3/4" UNC		08	24	26	26
31	0511015255	ARANDELA PLANA		08	24	26	26
32	0521045333	DISCO CORTE 20 SIN SOPORTE FIJACIÓN	24	17	19	21	23
33	0502012796	SOPORTE DISCO CORTE		17	19	21	23
34	0571011609	PLACA FIJADORA DISCO DE CORTE		50	62	66	70
35	0503016184	PASADOR TENSION		17	19	21	23
36	0511016156	TORNILLO 5/8 UNC X1.1/2 CS PC G.5 ZN		34	38	42	46
37	0521065068	SOPORTE FIJADOR MANGUERA		04	04	04	04
38	0502012702	SOPORTE CUERPO PRESILHA		09	09	09	09
39	0503012555	TORNILLO 7/16 UNC X 2 CS RT G.7 ZN		09	09	09	09
40	0503010180	ARANDELA PRESION 7/16"		09	09	09	09
41	0503011082	TORNILLO 1/2" UNC X 1.3/4"		04	04	04	04
42	0503010019	ARANDELA PRESION 1/2"		04	04	04	04
43	0503010060	TUERCA 1/2" UNC		04	04	04	04
44	0511057534	VALVULA DIVISORA FLUJO		01	01	01	01
45	0503010751	TORNILLO 3/8" UNC X 1.1/4"		02	02	02	02
46	0503010025	ARANDELA PRESION 3/8		02	02	02	02
47	0503010026	TUERCA 3/8		02	02	02	02
48	0511058322	KIT DE LA MANGUERA		01	00	00	00
49	0511058324	KIT DE LA MANGUERA		00	01	00	00
50	0511058323	KIT DE LA MANGUERA		00	00	01	00
51	0511058321	KIT DE LA MANGUERA		00	00	00	01
52	0503037376	ADAPTADOR CON TUERCA		04	04	04	04
53	0501053834	ACOPLAMIENTO RAPIDO MACHO		04	04	04	04
53A	0503011627	MACHO ENGANCHE RAP AGR 1/2 NPT		04	04	04	04
53B	0503011882	TAPA PLASTICA P/ ENG RAP		04	04	04	04

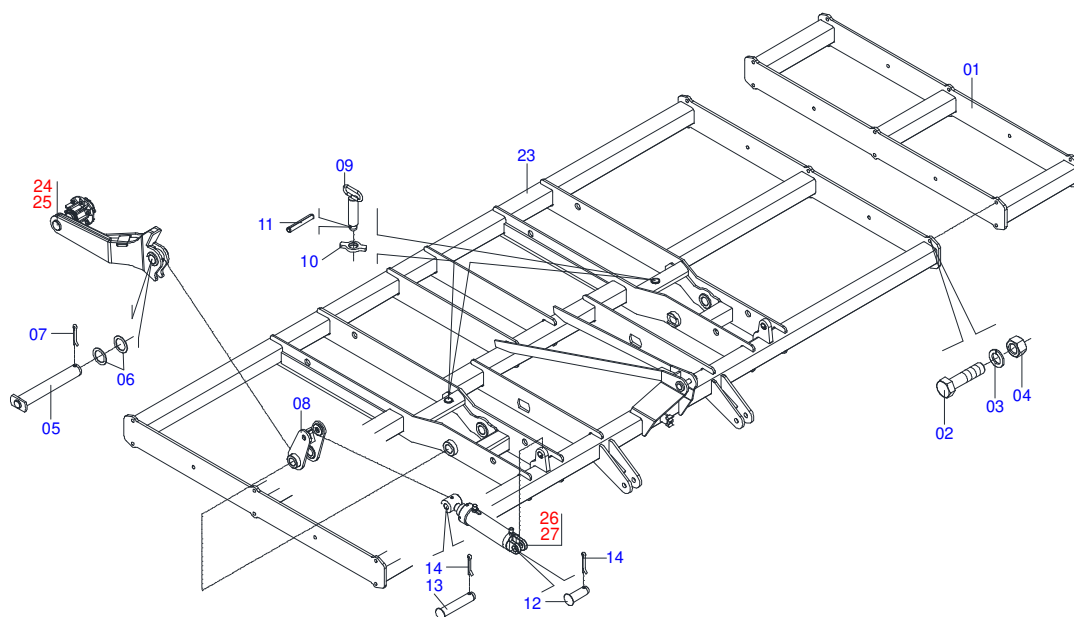


Artículo	Código	Descripción	Ver Pág.	QT
001	0521063252	EJE 50,8 X 332 CON TRABA		02
002	0521015342	ARANDELA ESPACIADOR		04
003	0503010073	PASADOR ABIERTO 3/8 X 3.1/2		02
004	0521064087	ARTICULACION RODADO		02
005	0521064086	REGULADOR RUEDA		02
006	0541018672	CONTRA TUERCA		02
007	0503010839	PASADOR TENSION 7011927		02
008	0521012538	EJE UNION 31,75 X 90		02
009	0521010547	EJE UNION 31,75 X 165		02
010	0503010523	PASADOR ABIERTO 1/4" X 2"		04
011	0503034123	ETIQUETA ADHESIVA		02
012	0503034124	ETIQUETA ADHESIVA		02
013	0503031827	LUBRICACIÓN ADHESIVA Y ETIQUETA DE REAPERTURA		01
014	0503031428	ETIQUETA ADHESIVA ATENCIÓN		01
015	0503031803	ETIQUETA DE CONDUCTO IMPORTANTE		01
016	0503031087	ETIQUETA ADHESIVA		01
017	0503034003	ETIQUETA IDENTIFICACIÓN ALUMINIO		01
018	0503010001	REMACHE POP		04
019	0521062470	CHASIS 09-15 HASTES EST/MATIC 300		01
020	0511053317	RODADO DERECHO COMPLETO	11	01
021	0511053318	RODADO IZQUIERDO COMPLETO	12	01
022	0521045633	CILINDRO HIDRAULICO 53,98 X 101,60 X 515 X 205	14	01
023	0521045634	CILINDRO HIDRAULICO 44,45 X 85,7 X 515 X 205	13	01

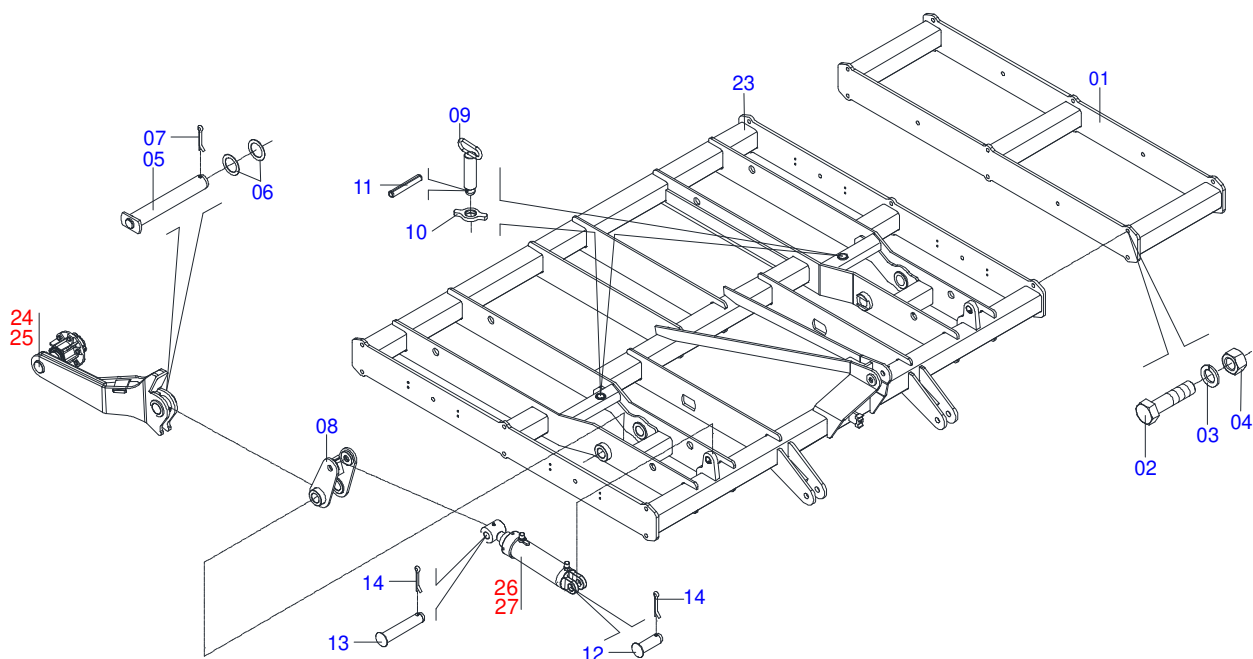




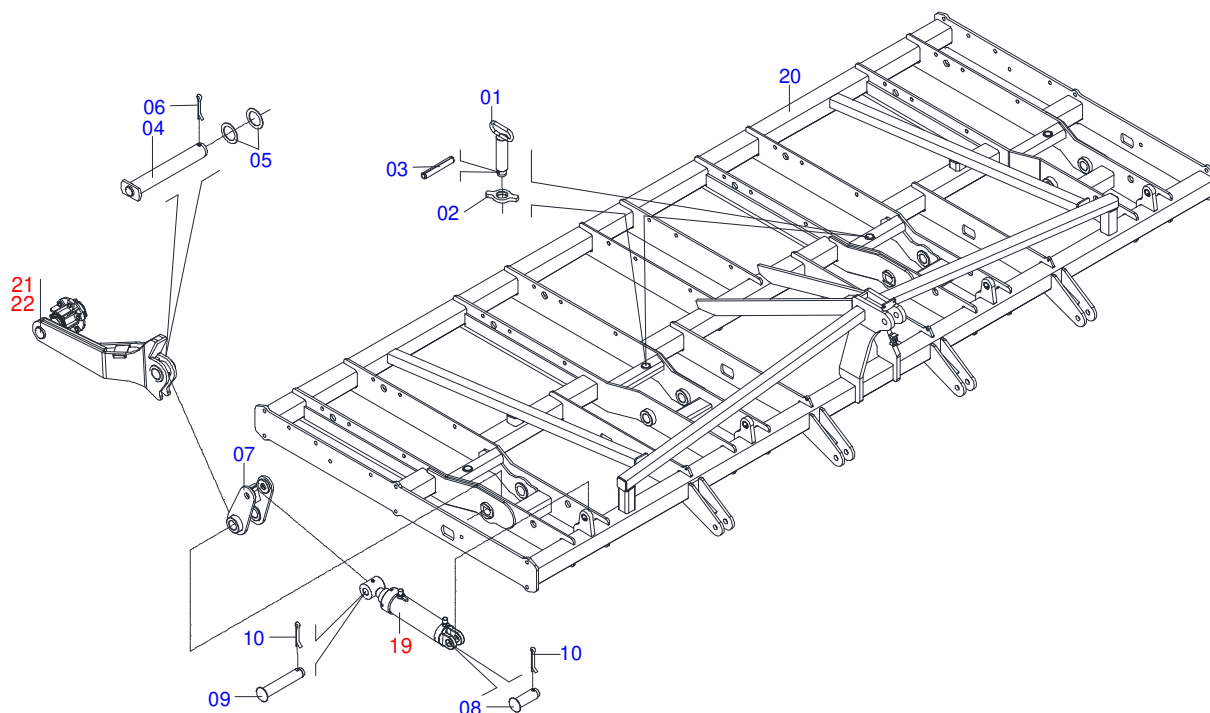
Artículo	Código	Descripción	Ver Pág.	QT
001	0521064117	EXTENSIÓN		02
002	0501010125	TORNILLO 3/4" UNC X 2.1/2"		16
003	0503010023	ARANDELA PRESION		16
004	0503010014	TUERCA 3/4" UNC		16
005	0521063252	EJE 50,8 X 332 CON TRABA		02
006	0521015342	ARANDELA ESPACIADOR		04
007	0503010073	PASADOR ABIERTO 3/8 X 3.1/2		02
008	0521064087	ARTICULACION RODADO		02
009	0521064086	REGULADOR RUEDA		02
010	0541018672	CONTRA TUERCA		02
011	0503010839	PASADOR TENSION 7011927		02
012	0521012538	EJE UNION 31,75 X 90		02
013	0521010547	EJE UNION 31,75 X 165		02
014	0503010523	PASADOR ABIERTO 1/4" X 2"		04
015	0503034123	ETIQUETA ADHESIVA		02
016	0503034124	ETIQUETA ADHESIVA		02
017	0503031827	LUBRICACIÓN ADHESIVA Y ETIQUETA DE REAPERTURA		01
018	0503031428	ETIQUETA ADHESIVA ATENCIÓN		01
019	0503031803	ETIQUETA DE CONDUCTO IMPORTANTE		01
020	0503031087	ETIQUETA ADHESIVA		01
021	0503034003	ETIQUETA IDENTIFICACIÓN ALUMINIO		01
022	0503010001	REMACHE POP		04
023	0521062470	CHASIS 09-15 HASTES EST/MATIC 300		01
024	0511053317	RODADO DERECHO COMPLETO	11	01
025	0511053318	RODADO IZQUIERDO COMPLETO	12	01
026	0521045633	CILINDRO HIDRAULICO 53,98 X 101,60 X 515 X 205	14	01
027	0521045634	CILINDRO HIDRAULICO 44,45 X 85,7 X 515 X 205	13	01



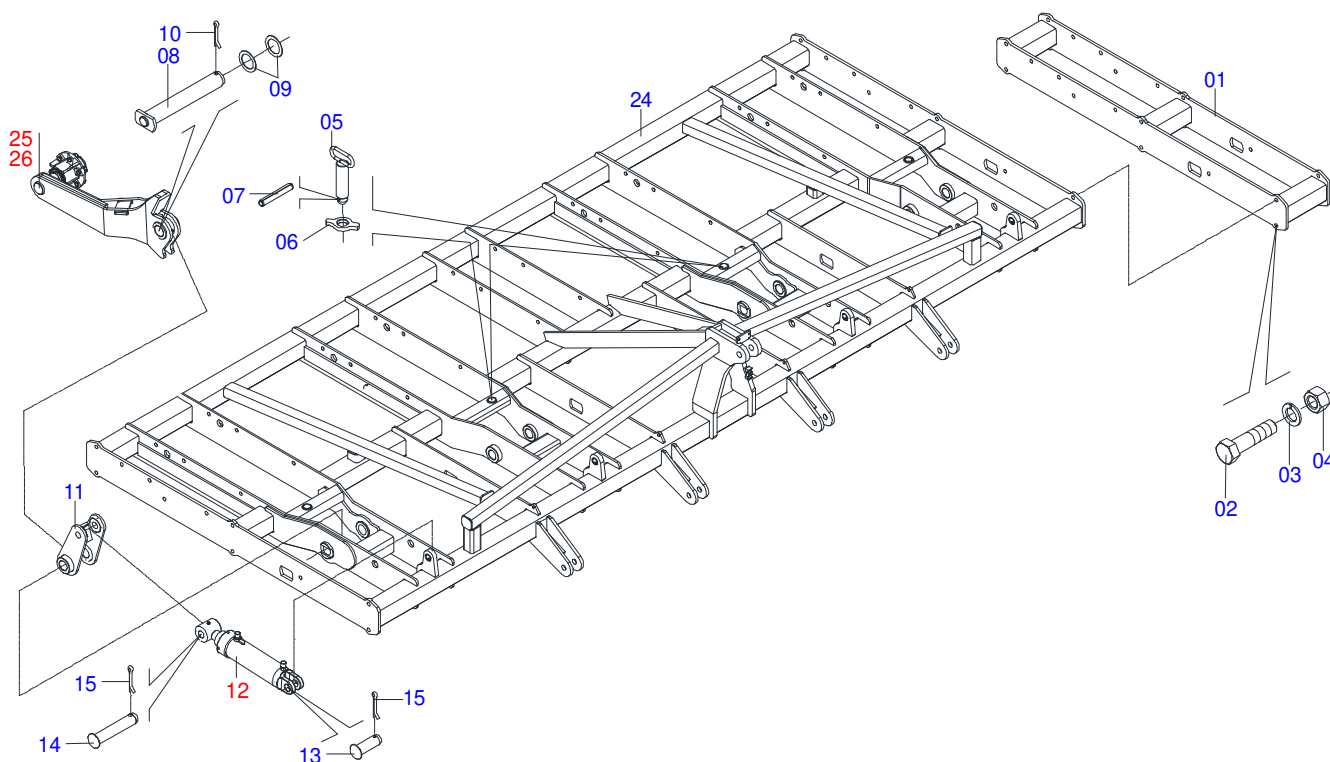
Artículo	Código	Descripción	Ver Pág.	QT
001	0521064120	EXTENSIÓN		02
002	0501010125	TORNILLO 3/4" UNC X 2.1/2"		16
003	0503010023	ARANDELA PRESION		16
004	0503010014	TUERCA 3/4" UNC		16
005	0521063252	EJE 50,8 X 332 CON TRABA		02
006	0521015342	ARANDELA ESPACIADOR		04
007	0503010073	PASADOR ABIERTO 3/8 X 3.1/2		02
008	0521064087	ARTICULACION RODADO		02
009	0521064086	REGULADOR RUEDA		02
010	0541018672	CONTRA TUERCA		02
011	0503010839	PASADOR TENSION 7011927		02
012	0521012538	EJE UNION 31,75 X 90		02
013	0521010547	EJE UNION 31,75 X 165		02
014	0503010523	PASADOR ABIERTO 1/4" X 2"		04
015	0503034123	ETIQUETA ADHESIVA		02
016	0503034124	ETIQUETA ADHESIVA		02
017	0503031827	LUBRICACIÓN ADHESIVA Y ETIQUETA DE REAPERTURA		01
018	0503031428	ETIQUETA ADHESIVA ATENCIÓN		01
019	0503031803	ETIQUETA DE CONDUCTO IMPORTANTE		01
020	0503031087	ETIQUETA ADHESIVA		01
021	0503034003	ETIQUETA IDENTIFICACIÓN ALUMINIO		01
022	0503010001	REMACHE POP		04
023	0521062470	CHASIS 09-15 HASTES EST/MATIC 300		01
024	0511053317	RODADO DERECHO COMPLETO	11	01
025	0511053318	RODADO IZQUIERDO COMPLETO	12	01
026	0521045633	CILINDRO HIDRAULICO 53,98 X 101,60 X 515 X 205	14	01
027	0521045634	CILINDRO HIDRAULICO 44,45 X 85,7 X 515 X 205	13	01



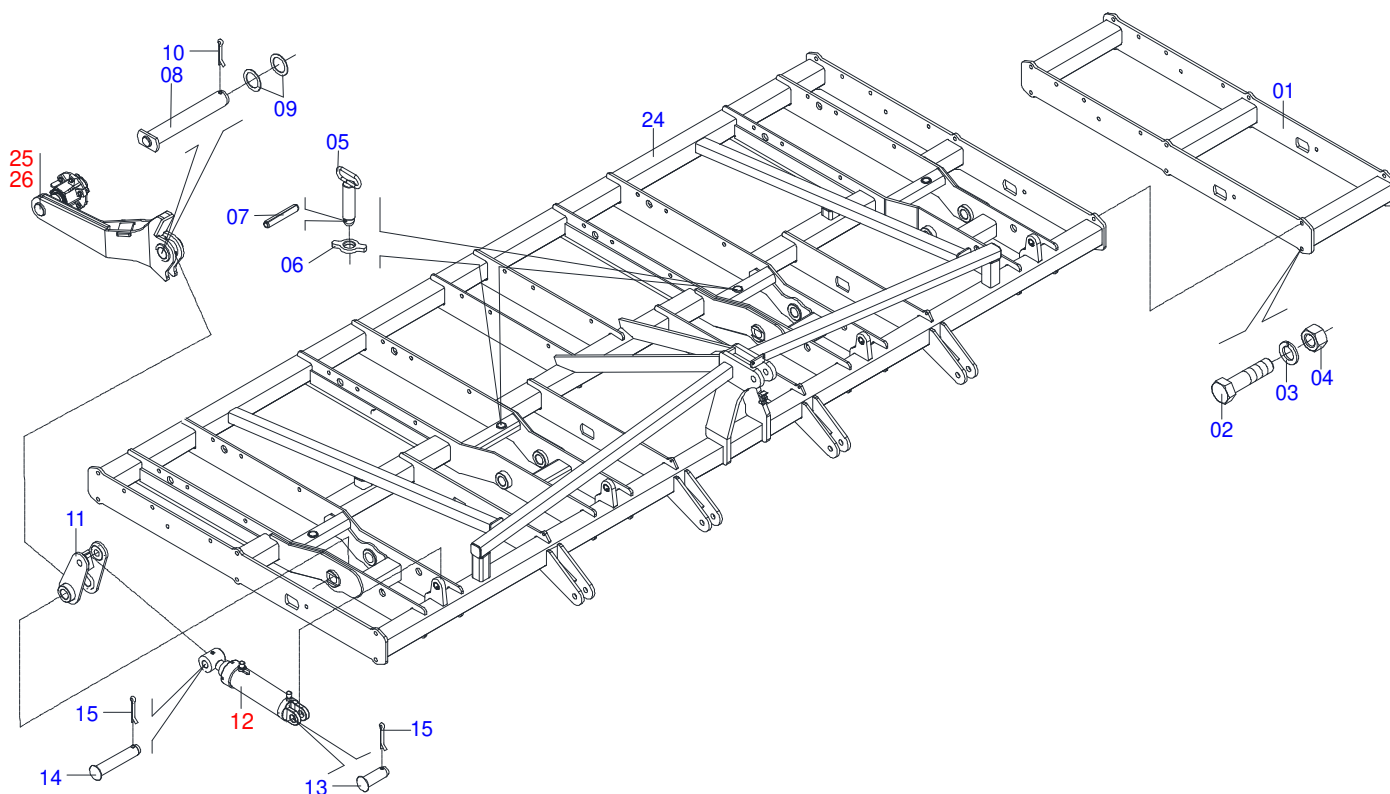
Artículo	Código	Descripción	Ver Pág.	QT
001	0521064135	EXTENSIÓN		02
002	0501010125	TORNILLO 3/4" UNC X 2.1/2"		16
003	0503010023	ARANDELA PRESION		16
004	0503010014	TUERCA 3/4" UNC		16
005	0521063252	EJE 50,8 X 332 CON TRABA		02
006	0521015342	ARANDELA ESPACIADOR		04
007	0503010073	PASADOR ABIERTO 3/8 X 3.1/2		02
008	0521064087	ARTICULACION RODADO		02
009	0521064086	REGULADOR RUEDA		02
010	0541018672	CONTRA TUERCA		02
011	0503010839	PASADOR TENSION 7011927		02
012	0521012538	EJE UNION 31,75 X 90		02
013	0521010547	EJE UNION 31,75 X 165		02
014	0503010523	PASADOR ABIERTO 1/4" X 2"		04
015	0503034123	ETIQUETA ADHESIVA		02
016	0503034124	ETIQUETA ADHESIVA		02
017	0503031827	LUBRICACIÓN ADHESIVA Y ETIQUETA DE REAPERTURA		01
018	0503031428	ETIQUETA ADHESIVA ATENCIÓN		01
019	0503031803	ETIQUETA DE CONDUCTO IMPORTANTE		01
020	0503031087	ETIQUETA ADHESIVA		01
021	0503034003	ETIQUETA IDENTIFICACIÓN ALUMINIO		01
022	0503010001	REMACHE POP		04
023	0521062470	CHASIS 09-15 HASTES EST/MATIC 300		01
024	0511053317	RODADO DERECHO COMPLETO	11	01
025	0511053318	RODADO IZQUIERDO COMPLETO	12	01
026	0521045633	CILINDRO HIDRAULICO 53,98 X 101,60 X 515 X 205	14	01
027	0521045634	CILINDRO HIDRAULICO 44,45 X 85,7 X 515 X 205	13	01



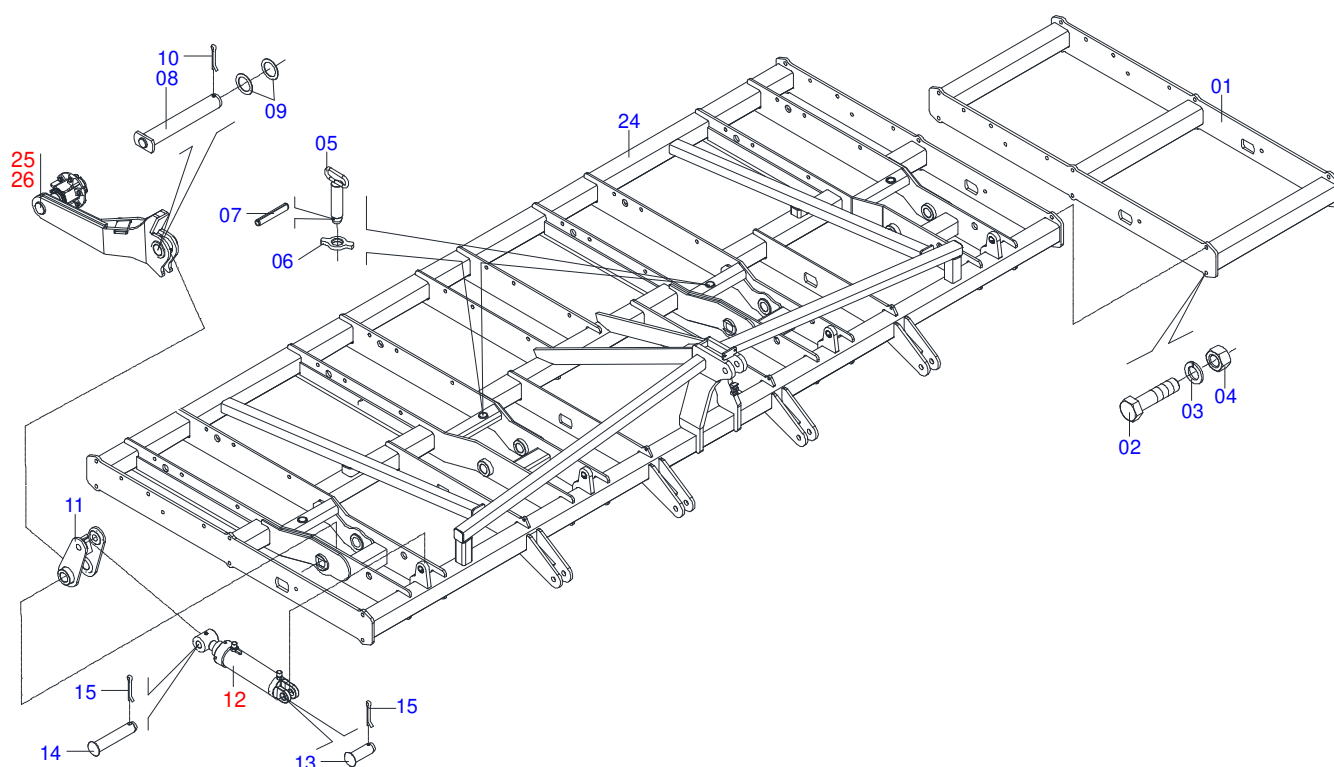
Artículo	Código	Descripción	Ver Pág.	QT
001	0521064086	REGULADOR RUEDA		04
002	0541018672	CONTRA TUERCA		04
003	0503010839	PASADOR TENSION 7011927		04
004	0521063252	EJE 50,8 X 332 CON TRABA		04
005	0521015342	ARANDELA ESPACIADOR		08
006	0503010073	PASADOR ABIERTO 3/8 X 3.1/2		04
007	0521064087	ARTICULACION RODADO		04
008	0521012538	EJE UNION 31,75 X 90		04
009	0521010547	EJE UNION 31,75 X 165		04
010	0503010523	PASADOR ABIERTO 1/4" X 2"		08
011	0503034123	ETIQUETA ADHESIVA		02
012	0503034124	ETIQUETA ADHESIVA		02
013	0503031827	LUBRICACIÓN ADHESIVA Y ETIQUETA DE REAPERTURA		01
014	0503031428	ETIQUETA ADHESIVA ATENCIÓN		01
015	0503031803	ETIQUETA DE CONDUCTO IMPORTANTE		01
016	0503031087	ETIQUETA ADHESIVA		01
017	0503034003	ETIQUETA IDENTIFICACIÓN ALUMINIO		01
018	0503010001	REMACHE POP		04
019	0521045737	CILINDRO HIDRAULICO 44,45 X 85,72 X 515 X 205	15	04
020	0521064360	CHASIS 17 Á 21 VARILLAS EST/MATIC 300		01
021	0511053317	RODADO DERECHO COMPLETO	11	02
022	0511053318	RODADO IZQUIERDO COMPLETO	12	02



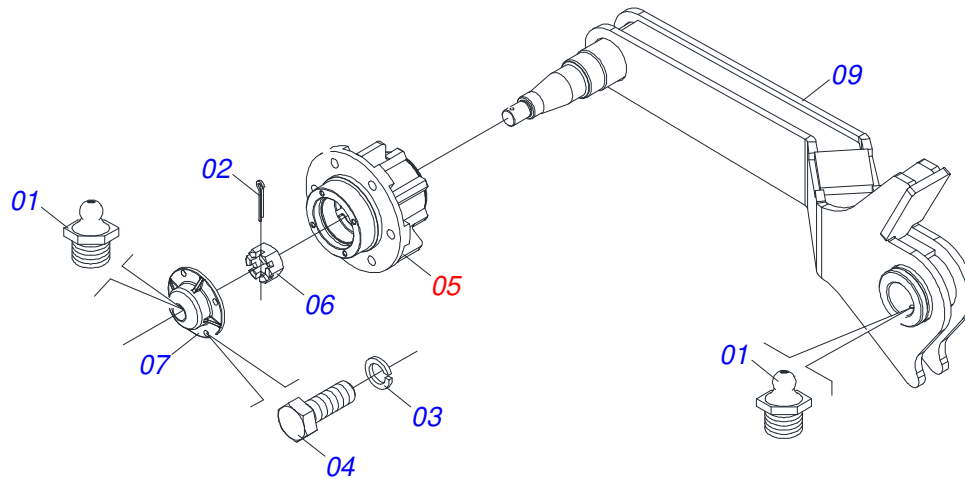
Artículo	Código	Descripción	Ver Pág.	QT
001	0521064117	EXTENSIÓN		02
002	0501010125	TORNILLO 3/4" UNC X 2.1/2"		16
003	0503010023	ARANDELA PRESION		16
004	0503010014	TUERCA 3/4" UNC		16
005	0521064086	REGULADOR RUEDA		04
006	0541018672	CONTRA TUERCA		04
007	0503010839	PASADOR TENSION 7011927		04
008	0521063252	EJE 50,8 X 332 CON TRABA		04
009	0521015342	ARANDELA ESPACIADOR		08
010	0503010073	PASADOR ABIERTO 3/8 X 3.1/2		04
011	0521064087	ARTICULACION RODADO		04
012	0521045737	CILINDRO HIDRAULICO 44,45 X 85,72 X 515 X 205	15	04
013	0521012538	EJE UNION 31,75 X 90		04
014	0521010547	EJE UNION 31,75 X 165		04
015	0503010523	PASADOR ABIERTO 1/4" X 2"		08
016	0503034123	ETIQUETA ADHESIVA		02
017	0503034124	ETIQUETA ADHESIVA		02
018	0503031827	LUBRICACIÓN ADHESIVA Y ETIQUETA DE REAPERTURA		01
019	0503031428	ETIQUETA ADHESIVA ATENCIÓN		01
020	0503031803	ETIQUETA DE CONDUCTO IMPORTANTE		01
021	0503031087	ETIQUETA ADHESIVA		01
022	0503034003	ETIQUETA IDENTIFICACIÓN ALUMINIO		01
023	0503010001	REMACHE POP		04
024	0521064360	CHASIS 17 Á 21 VARILLAS EST/MATIC 300		01
025	0511053317	RODADO DERECHO COMPLETO	11	02
026	0511053318	RODADO IZQUIERDO COMPLETO	12	02



Artículo	Código	Descripción	Ver Pág.	QT
001	0521064120	EXTENSIÓN		02
002	0501010125	TORNILLO 3/4" UNC X 2.1/2"		16
003	0503010023	ARANDELA PRESION		16
004	0503010014	TUERCA 3/4" UNC		16
005	0521064086	REGULADOR RUEDA		04
006	0541018672	CONTRA TUERCA		04
007	0503010839	PASADOR TENSION 7011927		04
008	0521063252	EJE 50,8 X 332 CON TRABA		04
009	0521015342	ARANDELA ESPACIADOR		08
010	0503010073	PASADOR ABIERTO 3/8 X 3.1/2		04
011	0521064087	ARTICULACION RODADO		04
012	0521045737	CILINDRO HIDRAULICO 44,45 X 85,72 X 515 X 205	15	04
013	0521012538	EJE UNION 31,75 X 90		04
014	0521010547	EJE UNION 31,75 X 165		04
015	0503010523	PASADOR ABIERTO 1/4" X 2"		08
016	0503034123	ETIQUETA ADHESIVA		02
017	0503034124	ETIQUETA ADHESIVA		02
018	0503031827	LUBRICACIÓN ADHESIVA Y ETIQUETA DE REAPERTURA		01
019	0503031428	ETIQUETA ADHESIVA ATENCIÓN		01
020	0503031803	ETIQUETA DE CONDUCTO IMPORTANTE		01
021	0503031087	ETIQUETA ADHESIVA		01
022	0503034003	ETIQUETA IDENTIFICACIÓN ALUMINIO		01
023	0503010001	REMACHE POP		04
024	0521064360	CHASIS 17 Á 21 VARILLAS EST/MATIC 300		01
025	0511053317	RODADO DERECHO COMPLETO	11	02
026	0511053318	RODADO IZQUIERDO COMPLETO	12	02

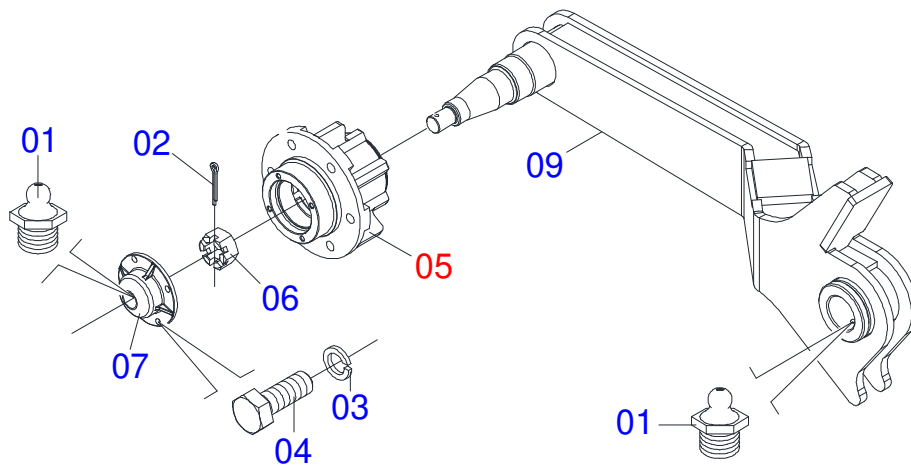


Artículo	Código	Descripción	Ver Pág.	QT
001	0521064135	EXTENSIÓN		02
002	0501010125	TORNILLO 3/4" UNC X 2.1/2"		16
003	0503010023	ARANDELA PRESION		16
004	0503010014	TUERCA 3/4" UNC		16
005	0521064086	REGULADOR RUEDA		04
006	0541018672	CONTRA TUERCA		04
007	0503010839	PASADOR TENSION 7011927		04
008	0521063252	EJE 50,8 X 332 CON TRABA		04
009	0521015342	ARANDELA ESPACIADOR		08
010	0503010073	PASADOR ABIERTO 3/8 X 3.1/2		04
011	0521064087	ARTICULACION RODADO		04
012	0521045737	CILINDRO HIDRAULICO 44,45 X 85,72 X 515 X 205	15	04
013	0521012538	EJE UNION 31,75 X 90		04
014	0521010547	EJE UNION 31,75 X 165		04
015	0503010523	PASADOR ABIERTO 1/4" X 2"		08
016	0503034123	ETIQUETA ADHESIVA		02
017	0503034124	ETIQUETA ADHESIVA		02
018	0503031827	LUBRICACIÓN ADHESIVA Y ETIQUETA DE REAPERTURA		01
019	0503031428	ETIQUETA ADHESIVA ATENCIÓN		01
020	0503031803	ETIQUETA DE CONDUCTO IMPORTANTE		01
021	0503031087	ETIQUETA ADHESIVA		01
022	0503034003	ETIQUETA IDENTIFICACIÓN ALUMINIO		01
023	0503010001	REMACHE POP		04
024	0521064360	CHASIS 17 Á 21 VARILLAS EST/MATIC 300		01
025	0511053317	RODADO DERECHO COMPLETO	11	02
026	0511053318	RODADO IZQUIERDO COMPLETO	12	02

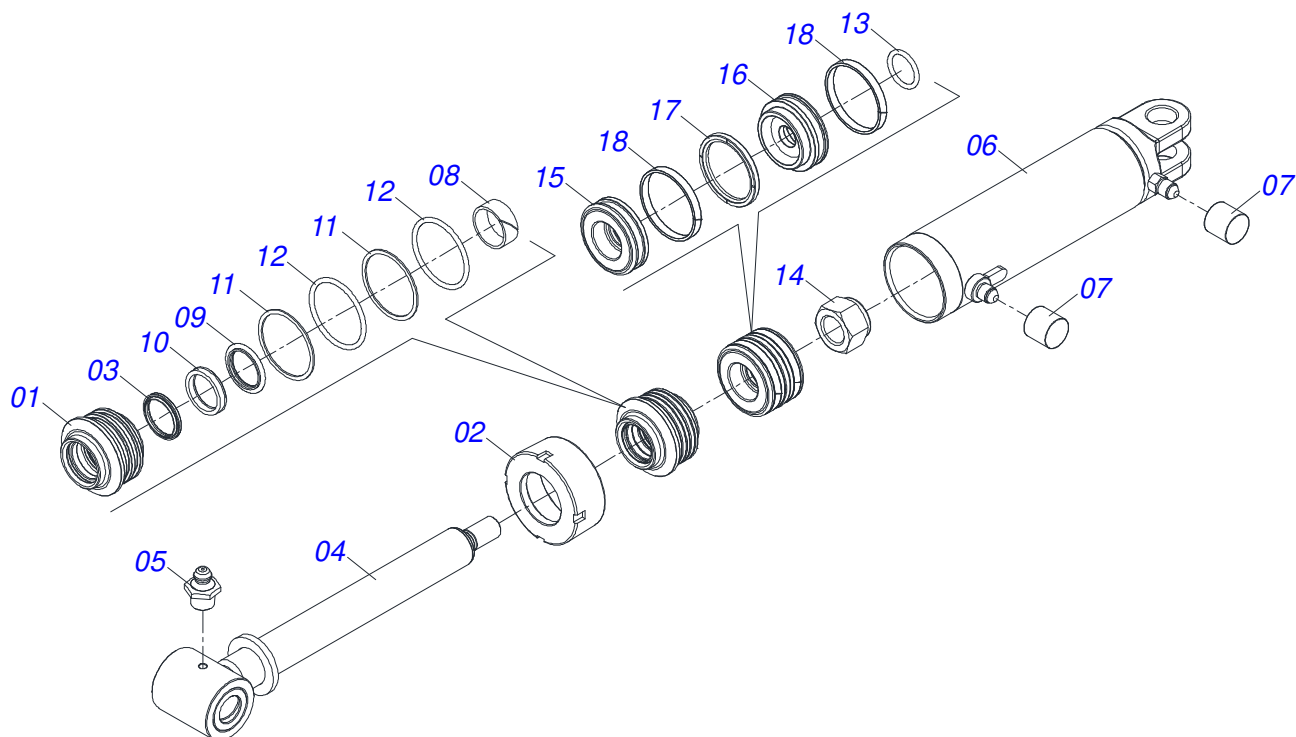


Artículo	Código	Descripción	Ver Pág.	QT
001	0503010002	GRASERA 1800		02
002	0503010018	PASADOR ABIERTO 5/32 X 1.1/2		01
003	0503011444	ARANDELA PRESION		04
004	0503010358	TORNILLO 5/16 UNC X 7/8		04
005	0501051142	CAJA RODADO CON RODILLO		01
006	0503030009	TUERCA CASTILLO 1		01
007	0502020591	TAPA PROTECCION		01
008	0501016545	ARANDELA PLANA		01
009	0521064084	RODADO DERECHO EST/MATIC 300		01

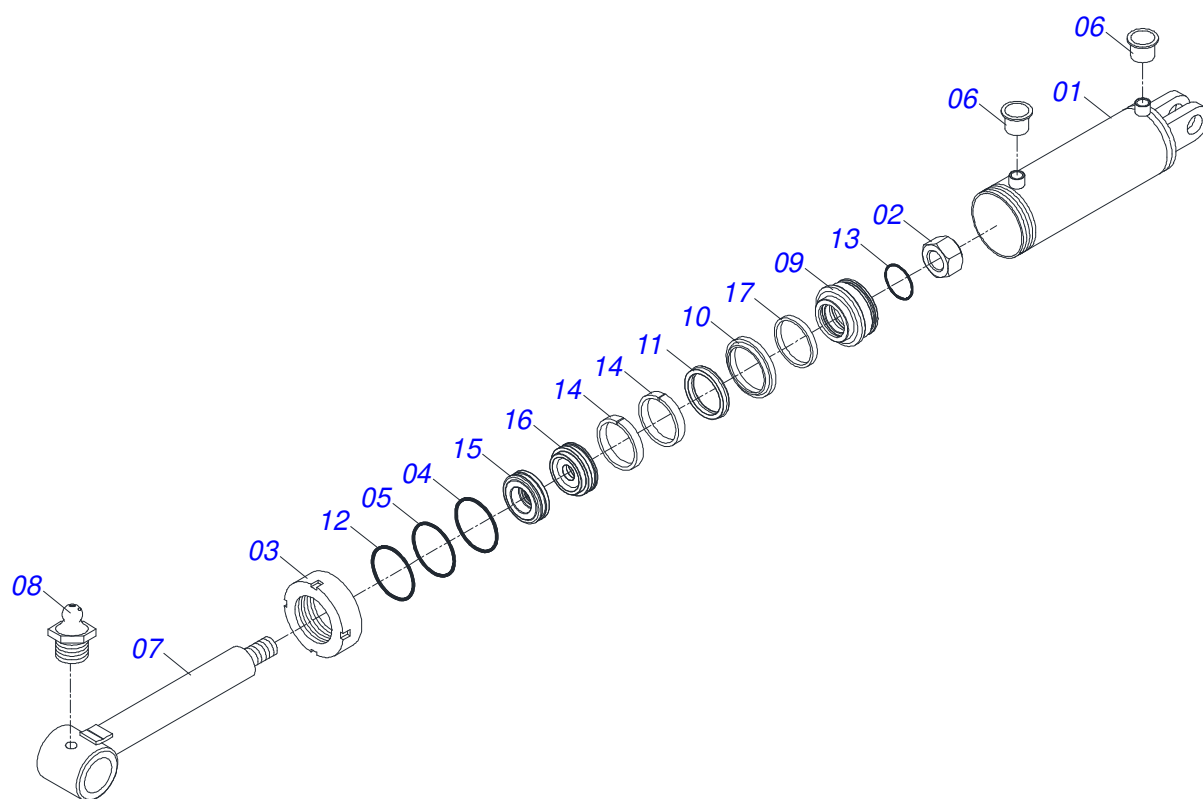




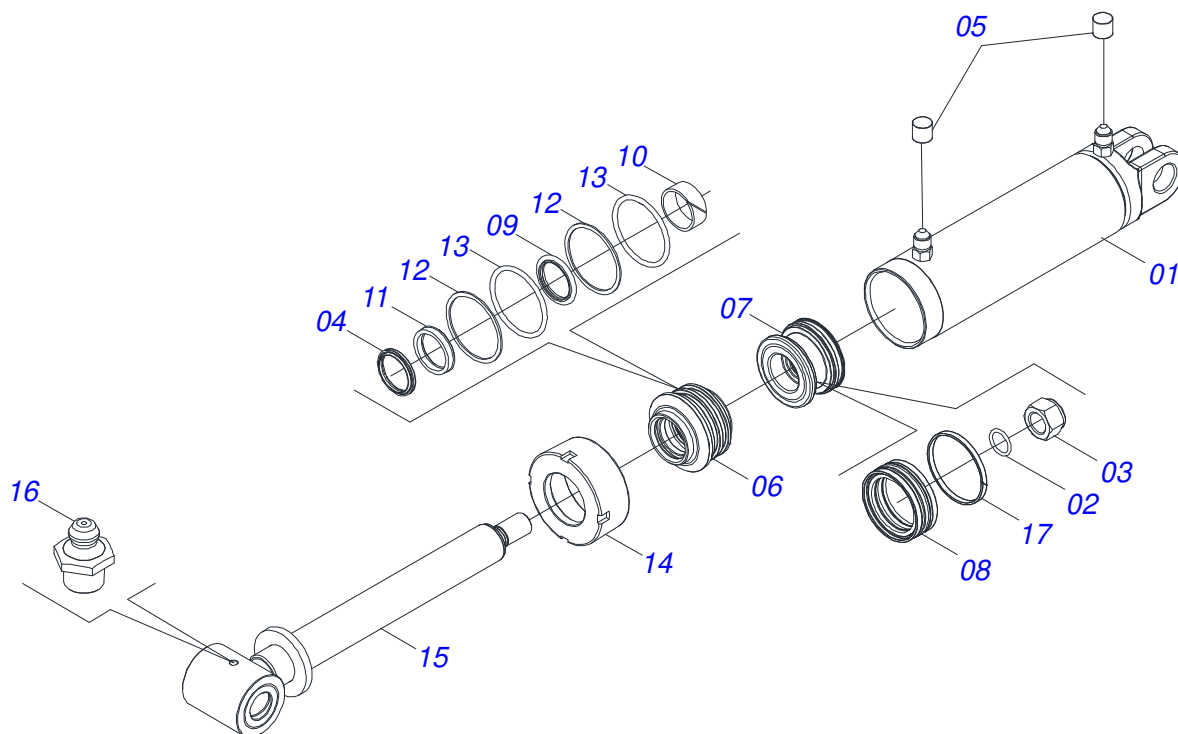
Artículo	Código	Descripción	Ver Pág.	QT
001	0503010002	GRASERA 1800		02
002	0503010018	PASADOR ABIERTO 5/32 X 1.1/2		01
003	0503011444	ARANDELA PRESION		04
004	0503010358	TORNILLO 5/16 UNC X 7/8		04
005	0501051142	CAJA RODADO CON RODILLO		01
006	0503030009	TUERCA CASTILLO 1		01
007	0502020591	TAPA PROTECCION		01
008	0501016545	ARANDELA PLANA		01
009	0521064085	RODADO IZQUIERDO		01



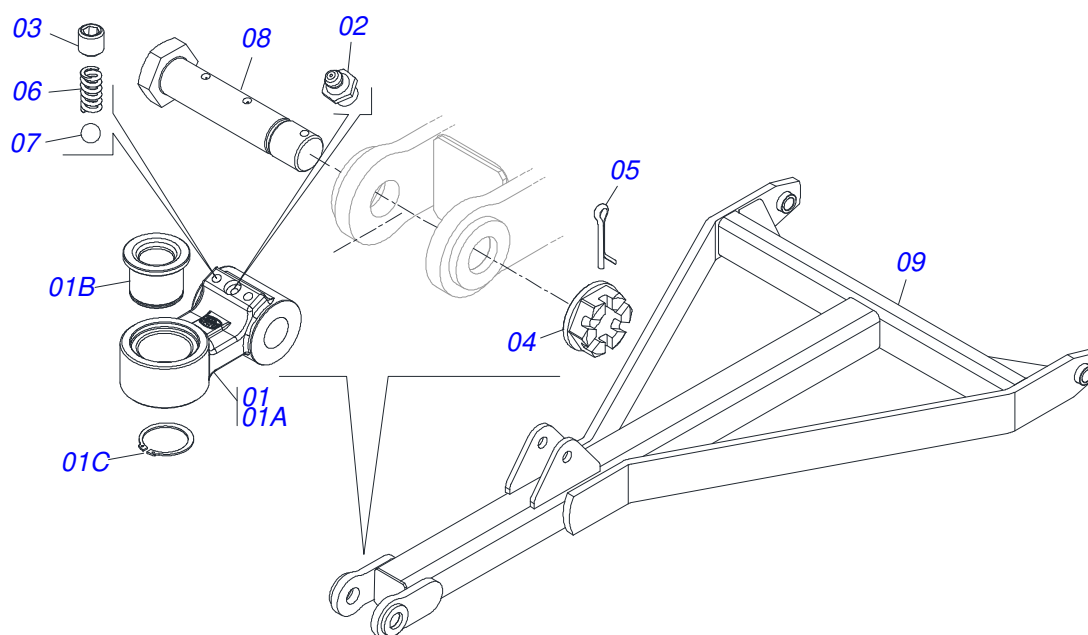
Artículo	Código	Descripción	Ver Pág.	QT
01	0571019711	APOYO ANILLO		01
02	0571019709	TAPA MOVIL		01
03	0503010761	ANILLO RASCADOR D-1750		01
04	0521063254	EXTENSOR 44,45 X 450		01
05	0503010002	GRASERA 1800		01
06	0521066592	CAMISA		01
07	0503030385	PLUG CILINDRICO N-002		02
08	0503017938	ANILLO GUIA		01
09	0503017936	ANILLO		01
10	0503017937	ANILLO		01
11	0503017940	ANILLO		02
12	0503017939	ANILLO		02
13	0503010042	ANILLO O'RING 2-214 N 3006-9B		01
14	0503010063	TUERCA 1" UNF		01
15	0581012598	EMBOLO		01
16	0581012597	EMBOLO		01
17	0503018650	SELLADO		01
18	0503017883	ANILLO GUIA		02
19	0511032805	KIT DEL REPARACION DEL CILINDRO 44,45 X 85,7		01



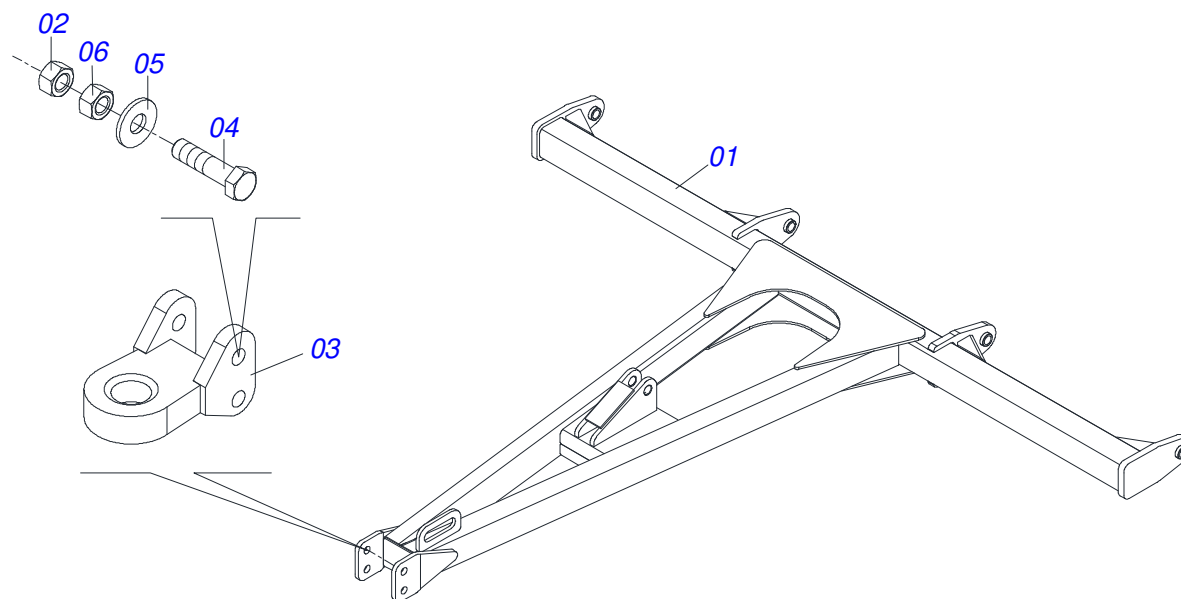
Artículo	Código	Descripción	Ver Pág.	QT
01	0521066149	CAMISA		01
02	0503010817	TUERCA 1.1/4		01
03	0502010017	TAPA MOVIL 101,6		01
04	0503010338	ANILLO O'RING 2-342 N 3006-9B		01
05	0503011061	ANILLO BACK-UP 8-342		01
06	0503030385	PLUG CILINDRICO N-002		02
07	0521062882	EXTENSOR 53,98 X 448		01
08	0503010002	GRASERA 1800		01
09	0502011250	SOPORTE DOS ANILLOS		01
10	0503015715	SELLADO SCRAPER		01
11	0503015642	SELLADO U-CUP		02
12	0503010973	ANILLO GUIA EXTERNO W2-2500-500		01
13	0503010345	ANILLO O'RING 2-218 N 3006-9B		01
14	0503017889	ANILLO GUIA		02
15	0581012601	EMBOLO		01
16	0581012602	EMBOLO		01
17	0503018651	VEDACIÓN		01
18	0511032517	KIT DEL REPARACION DEL CILINDRO 53,98 X 101,6		01



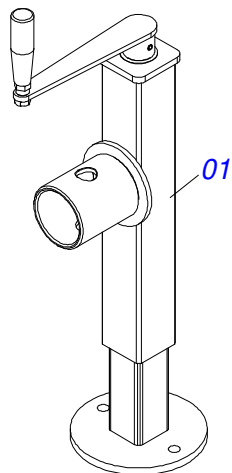
Artículo	Código	Descripción	Ver Pág.	QT
01	0511061588	CAMISA 85,72 X 415,5		01
02	0503010042	ANILLO O'RING 2-214 N 3006-9B		01
03	0503010063	TUERCA 1" UNF		01
04	0503010761	ANILLO RASCADOR D-1750		01
05	0503030385	PLUG CILINDRICO N-002		02
06	0571019711	APOYO ANILLO		01
07	0571019710	EMBOLO		01
08	0503017935	ANILLO		01
09	0503017936	ANILLO		01
10	0503017938	ANILLO GUIA		01
11	0503017937	ANILLO		01
12	0503017940	ANILLO		02
13	0503017939	ANILLO		02
14	0571019709	TAPA MOVIL		01
15	0521066243	EXTENSOR COMPLETO		01
16	0503010002	GRASERA 1800		01
17	0503018144	ANILLO		01
18	0511034218	KIT DEL REPARACION DEL CILINDRO 44,45 X 85,72		01



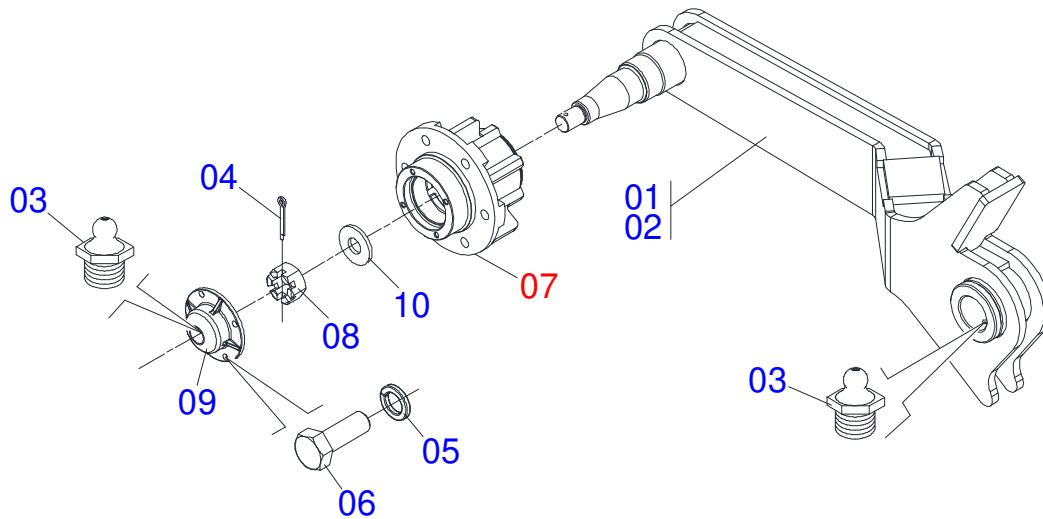
Artículo	Código	Descripción	Ver Pág.	QT
01	0511055614	ENGANCHE		01
01A	0502040853	ENGANCHE CONJUNTA		01
01B	0571014769	BUJE ENGANCHE ARTICULACION 1.1/2		01
01C	0503010396	ANILLO TENSOR 501060 (PARA EJE)		01
02	0503010002	GRASERA 1800		01
03	0503016482	TORNILLO		02
04	0501011301	TUERCA 1.1/2 UNC 6FPP 2.5/16		01
05	0503010010	PASADOR ABIERTO 1/4 X 2.1/2		01
06	0503033731	RESORTE COMPRESION IZQUIERDA		02
07	0503011331	ESFERA 3/8		02
08	0571016503	TORNILLO FIJADOR		01
09	0521065003	CABEZAL S/ENGANCHE		01



Artículo	Código	Descripción	Ver Pág.	QT
01	0521064359	CABEZAL		01
02	0501010059	TUERCA 1.5/8		02
03	0511068234	ENGANCHE TRACTOR		01
04	0501010064	TORNILLO 1" UNC X 9"		02
05	0521013252	ARANDELA PLANA		02
06	0503013635	TUERCA 1 NC HEXAGONAL 1.5/8 BAJA ZN		02

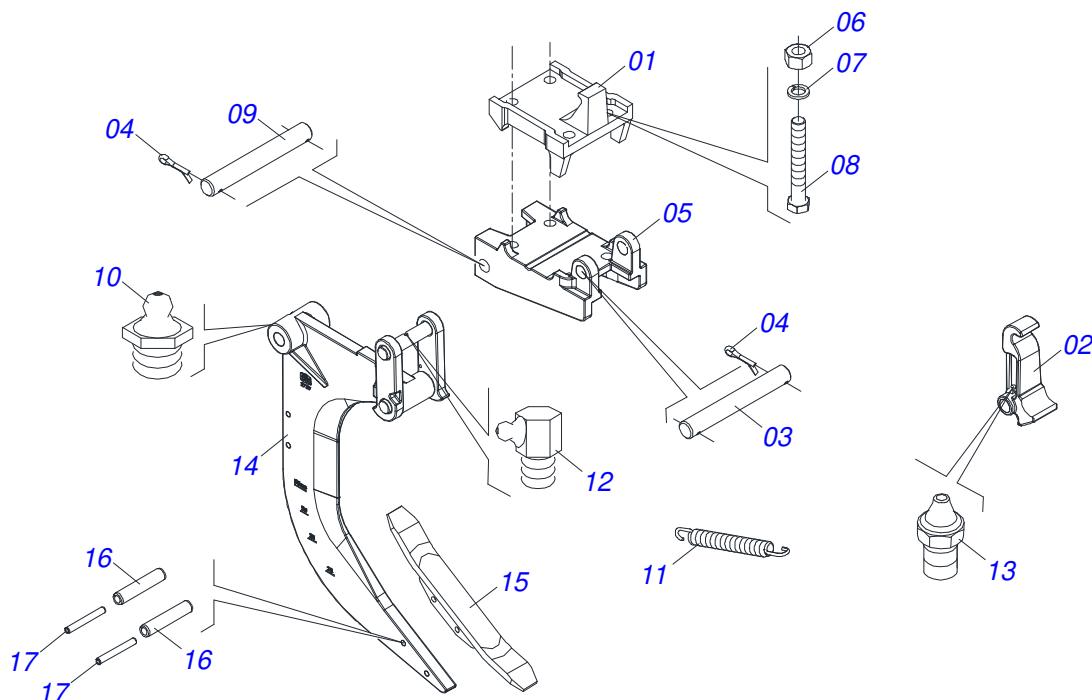


Artículo	Código	Descripción	Ver Pág.	QT
01	0503062227	GATO COMPLETO		01

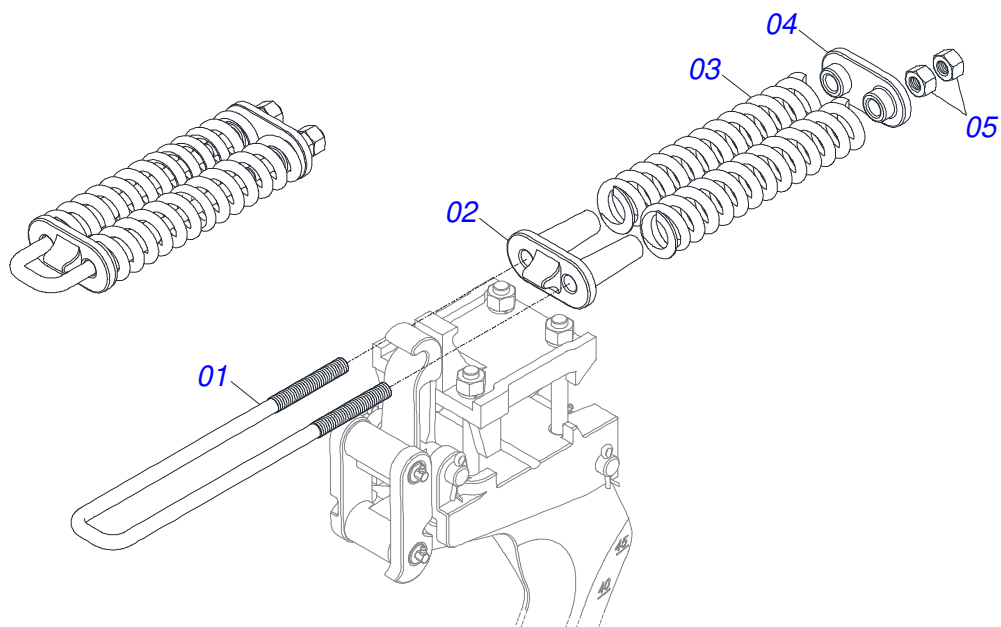


Artículo	Código	Descripción	Ver Pág.	QT
01	0511053317	RODADO DERECHO COMPLETO	11	01
02	0511053318	RODADO IZQUIERDO COMPLETO	12	00
03	0503010002	GRASERA 1800		02
04	0503010018	PASADOR ABIERTO 5/32 X 1.1/2		01
05	0503011444	ARANDELA PRESION		04
06	0503010358	TORNILLO 5/16 UNC X 7/8		04
07	0501051142	CAJA RODADO CON RODILLO		01
08	0503030009	TUERCA CASTILLO 1		01
09	0502020591	TAPA PROTECCION		01
10	0501016545	ARANDELA PLANA		01

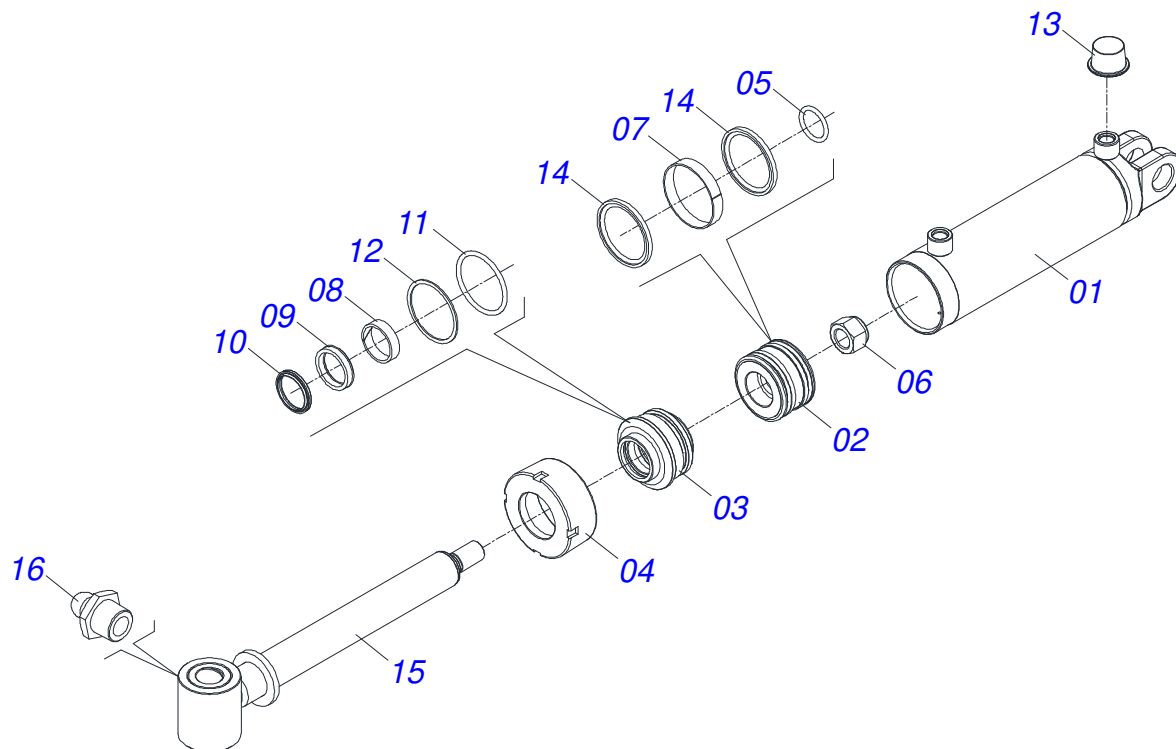




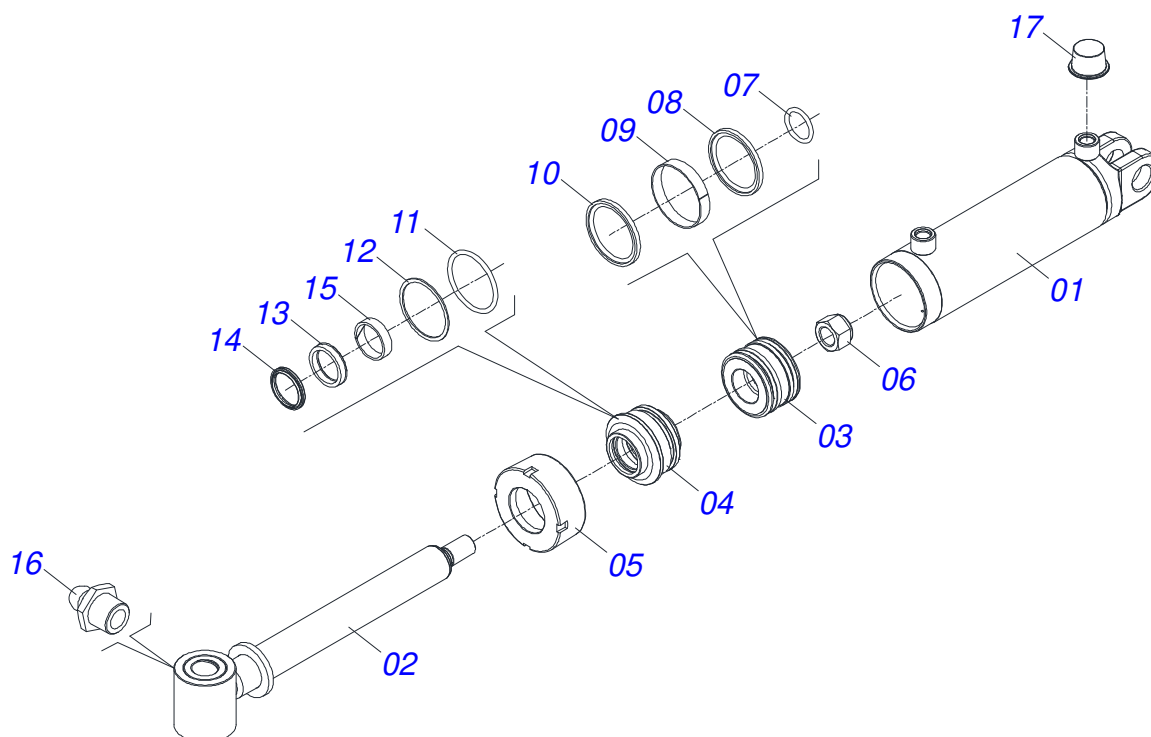
Artículo	Código	Descripción	Ver Pág.	QT
001	0502011861	BASE APOYO FIJACION		01
002	0502011864	DESARME AST/MATIC 450		01
003	0521017724	EJE UNION 25,4 X 158		01
004	0503010571	PASADOR ABIERTO 1/4" X 1.1/2"		04
005	0502011863	BASE FIJADOR INFERIOR		01
006	0503010014	TUERCA 3/4" UNC		04
007	0503011442	ARANDELA PRESION 3/4"		04
008	0503012729	TORNILLO 3/4" UNC X 6.3/4"		04
009	0521017725	EJE UNION 25,4 X 188		01
010	0503010002	GRASERA 1800		01
011	0503031574	RESORTE TRACCION 175 X 20 X 3,8		01
012	0503010004	GRASERA 1890 3/8"		02
013	0503010691	GRASERA 1/4" NF		01
014	0521063902	ASTA CUERPO DESARME		01
015	0521063903	PUNTA 16 X 2 X 5/8		01
016	0503011265	PASADOR TENSION 10 X 50		02
017	0503010775	PASADOR TENSION		02



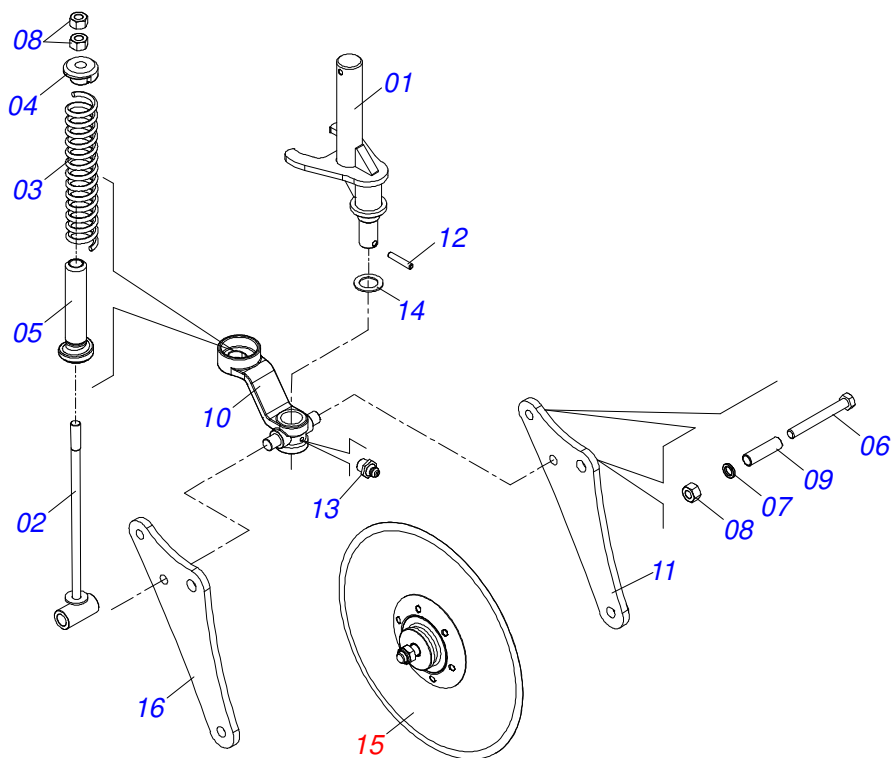
Artículo	Código	Descripción	Ver Pág.	QT
01	0521015426	PERNO 3/4" UNC X 450		01
02	0502011860	APOYO INFERIOR RESORTE		01
03	0503031575	RESORTE COMPRESIÓN 64 X 315 X 12,7		02
04	0502011866	APOYO SUPERIOR RESORTE		01
05	0503010014	TUERCA 3/4" UNC		04



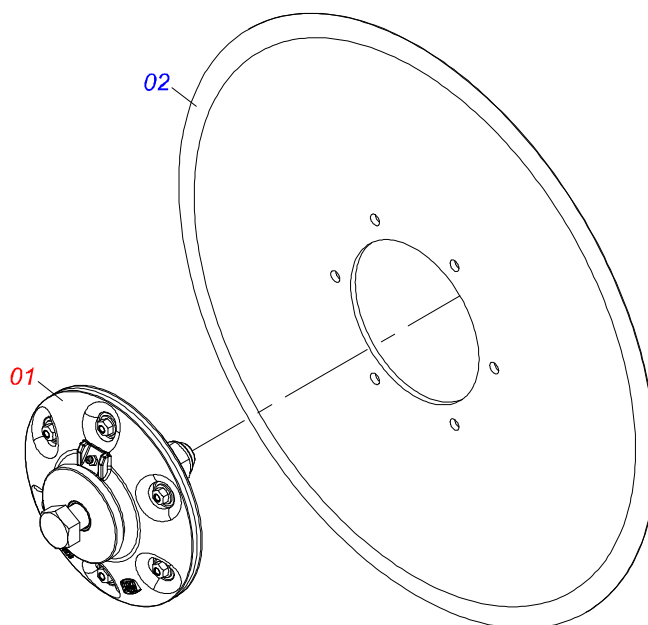
Artículo	Código	Descripción	Ver Pág.	QT
01	0511068372	CAMISA 85,72 X 203		01
02	0502011847	EMBOLO 44,45 X 85,72		01
03	0502010781	SOPORTE ANILLOS 44,45 X 85,72		01
04	0502010993	TAPA MOVIL 85,72		01
05	0503010042	ANILLO O-RING 2-214 N 3006-9B		01
06	0503010063	TUERCA 1" UNF		01
07	0503010948	ANILLO GUIA EXTERNO W4-3346-590		01
08	0503010949	ANILLO GUIA INTERNO W2-2000-500		01
09	0503010990	ANILLO 1870-1750-375-B		01
10	0503010761	ANILLO RASCADOR D-1750		01
11	0503010976	ANILLO O-RING 2-336 N 3006-9B		01
12	0503011060	ANILLO BACK-UP 8-336		01
13	0503030384	PLUG CON N-001		02
14	0503012509	GASTILLO		02
15	0521063254	EXTENSOR 44,45 X 450		01
16	0503010002	GRASERA 1800		01
17	0501035169	KIT DEL REPARACION DEL CILINDRO 44,45 X 85,72		01



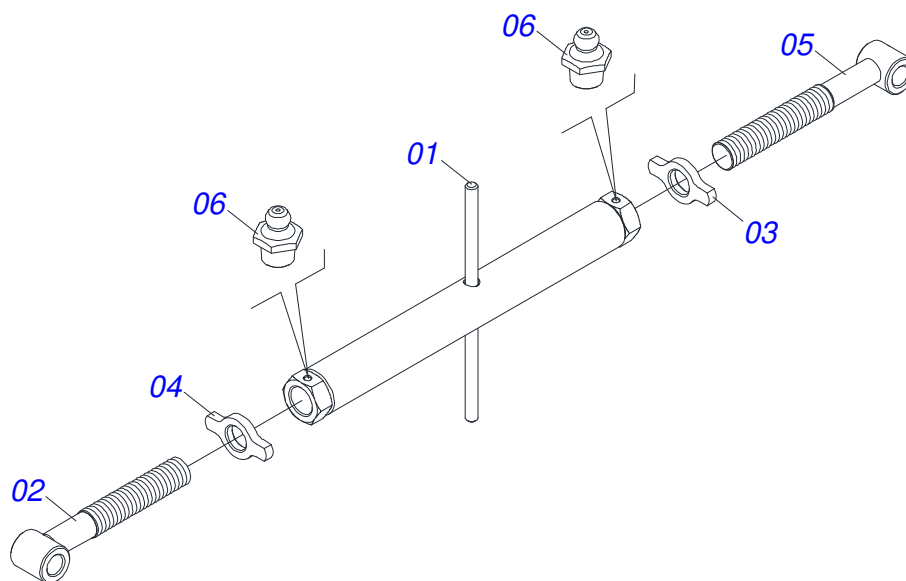
Artículo	Código	Descripción	Ver Pág.	QT
01	0511068373	CAMISA 101,6 X 203		01
02	0521062882	EXTENSOR 53,98 X 448		01
03	0502011249	EMBOLO		01
04	0502011250	SOPORTE DOS ANILLOS		01
05	0502010017	TAPA MOVIL 101,6		01
06	0503010817	TUERCA 1.1/4		01
07	0503010345	ANILLO O'RING 2-218 N 3006-9B		01
08	0503012725	ANILLO		01
09	0503010994	ANILLO GUIA EXTERNO W2-4000-500		01
10	0503010043	ANILLO 3750-3250		01
11	0503010338	ANILLO O'RING 2-342 N 3006-9B		01
12	0503011061	ANILLO BACK-UP 8-342		01
13	0503010319	ANILLO RASCADOR D-2125		01
14	0503010314	ANILLO 2500-2125-375-B		01
15	0503010973	ANILLO GUIA EXTERNO W2-2500-500		01
16	0503010002	GRASERA 1800		01
17	0503030384	PLUG CON N-001		02
18	0511031218	KIT DEL REPARACION DEL CILINDRO 53,98 X 101,6		01



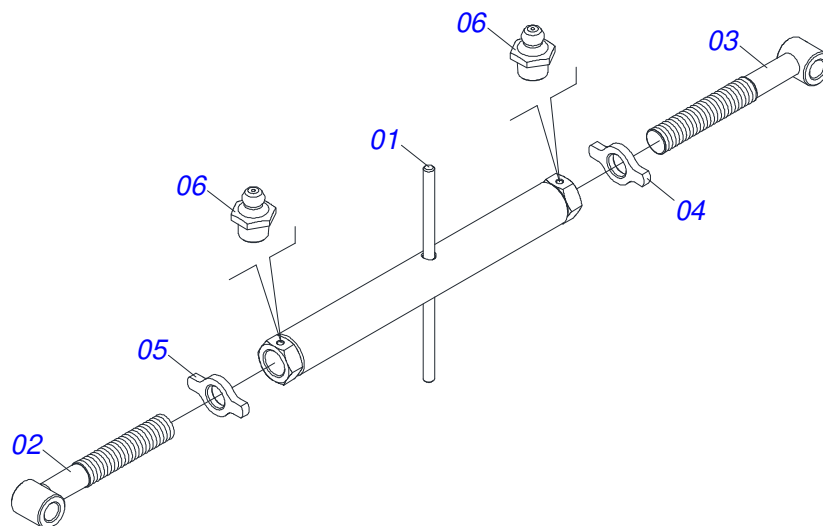
Artículo	Código	Descripción	Ver Pág.	QT
01	0521065732	EJE DISCO CORTE COMPLETO		01
02	0511060915	PERNO RESORTE		01
03	0503031679	RESORTE COMPRESION		01
04	1902020393	APOYO SUPERIOR RESORTE		01
05	0511061576	GUIA RESORTE		01
06	0503011198	TORNILLO 3/4 UNC X 6 CS G.5 ZN		02
07	0503011442	ARANDELA PRESION 3/4"		02
08	0503010014	TUERCA 3/4" UNC		04
09	0521010452	BUJE		02
10	0502012817	SOPORTE DISCO CORTE		01
11	0571018178	BRAZO DISCO CORTE		01
12	0503010361	PASADOR TENSION		01
13	0503010002	GRASERA 1800		01
14	0541018684	ARANDELA PLANA		01
15	0511058648	CAJA DISCO CORTE 20	25	01
16	0521065733	BRAZO DISCO CORTE		01



Artículo	Código	Descripción	Ver Pág.	QT
01	0511056909	CAJA DISCO CORTE SIN DISCO		01
02	0603027851	DISCO PLANO LISO 20" X 4,5		01

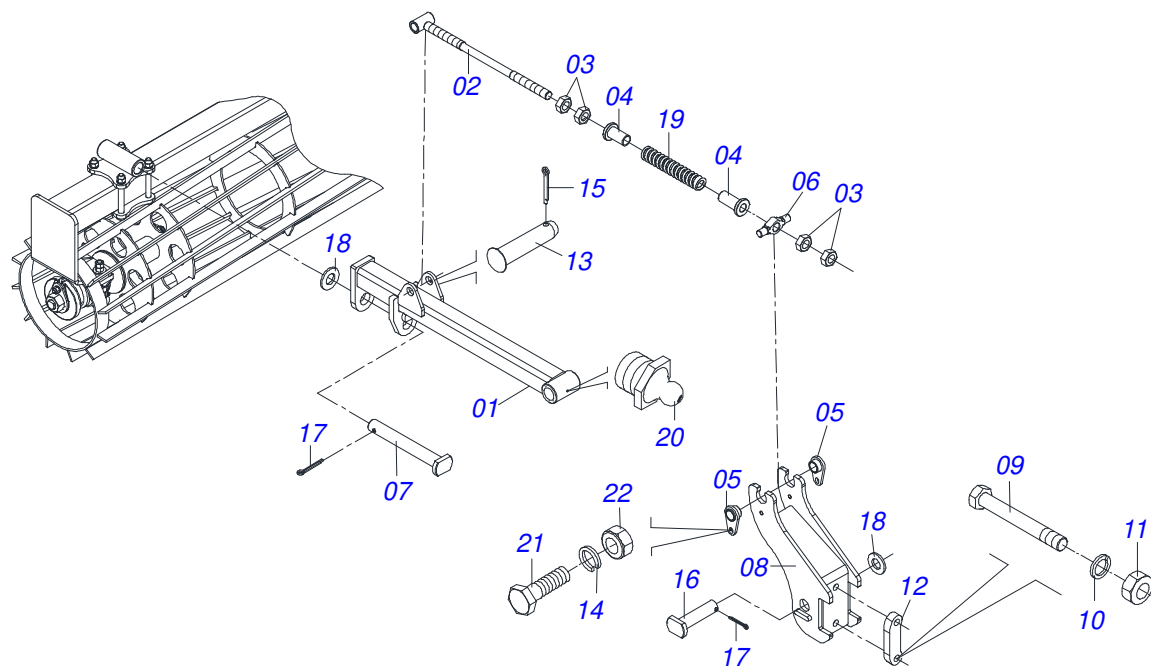


Artículo	Código	Descripción	Ver Pág.	QT
01	0501068095	TUERCA AJUSTE 850		01
02	0501068096	EXTENSOR DERECHA		01
03	0541018673	CONTRA TUERCA		01
04	0541018672	CONTRA TUERCA		01
05	0501068097	EXTENSOR IZQUIERDO		01
06	0503010002	GRASERA 1800		02

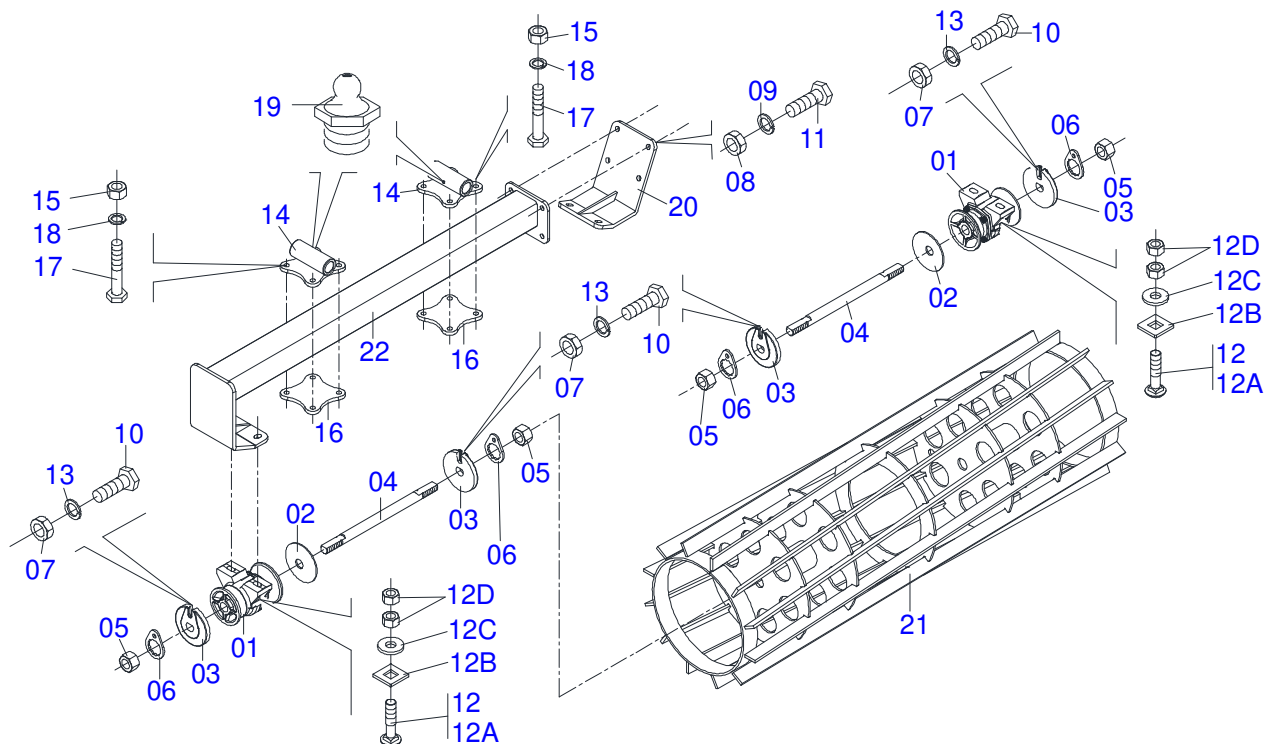


Artículo	Código	Descripción	Ver Pág.	QT
01	0511063786	EXTENSOR 950		01
02	0511063787	EJE EXTENSOR 1.1/2 UNC X 432 DERECHO		01
03	0511063788	EJE EXTENSOR 1.1/2 UNC X 432 IZQUIERDO		01
04	0541018672	CONTRA TUERCA		01
05	0541018673	CONTRA TUERCA		01
06	0503010002	GRASERA 1800		02

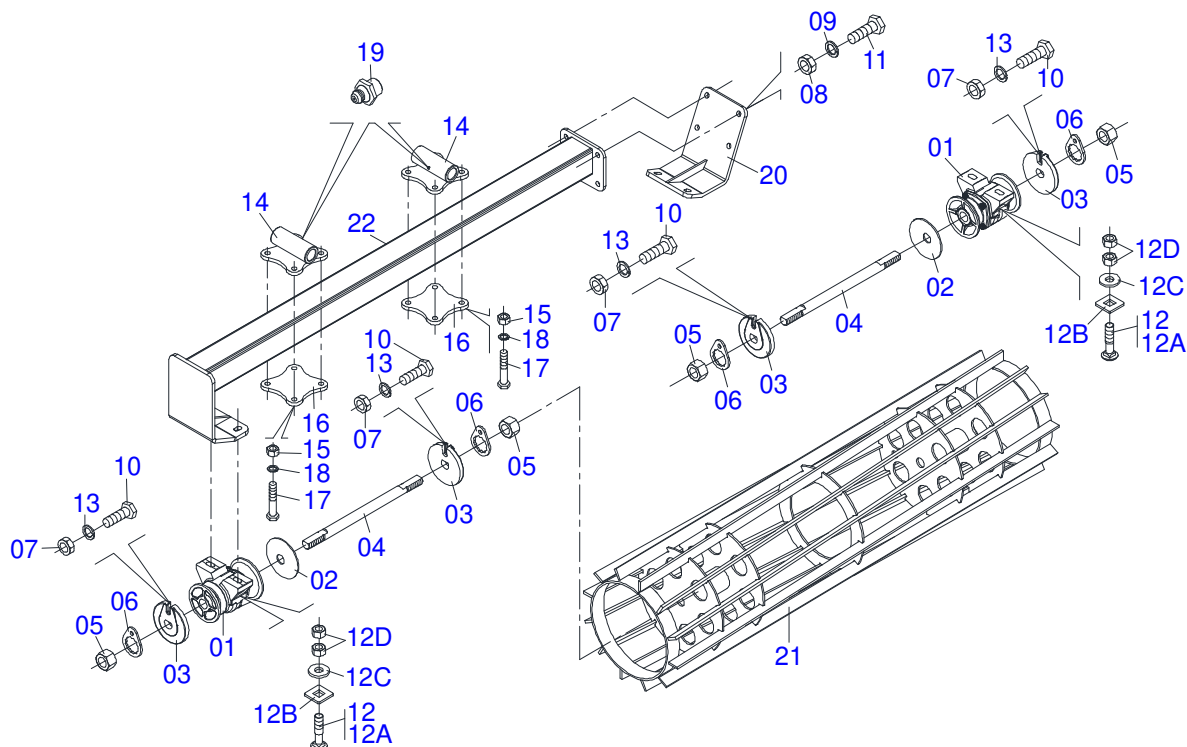




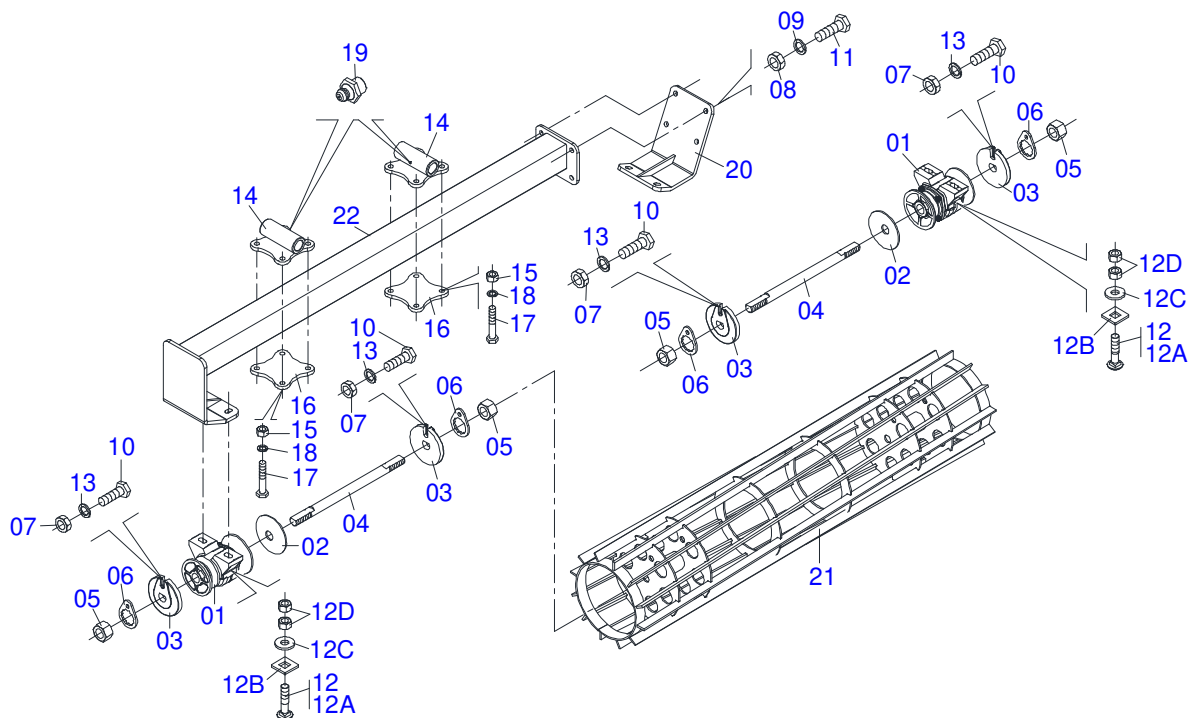
Artículo	Código	Descripción	Ver Pág.	QT
01	0521065531	BRAZO DODILLO DESTERRONADOR		01
02	0521065532	PERNO RESORTE		01
03	0501010059	TUERCA 1.5/8		04
04	0571011377	BUJE GUIA RESORTE		02
05	0521063151	TRABA MUÑÓN ARTICULADOR VARON		02
06	0571011378	TOURILLON ARTICULADOR ROEU		01
07	0521062685	EJE ARTICULACION		01
08	0521065529	SOPORTE FIX		01
09	0503014744	TORNILLO 3/4 UNC X 7.1/2		02
10	0503010023	ARANDELA PRESION		02
11	0503010335	TUERCA 3/4		02
12	0571011609	PLACA FIJADORA DISCO DE CORTE		01
13	0521010578	EJE UNION		01
14	0503010019	ARANDELA PRESION 1/2"		02
15	0503010010	PASADOR ABIERTO 1/4 X 2.1/2		01
16	0521010808	EJE UNION 37,50 X 147		01
17	0503012267	PASADOR ABIERTO 5/16" X 3"		02
18	0511019685	ARANDELA PLANA		02
19	0503031575	RESORTE COMPRESIÓN 64 X 315 X 12,7		01
20	0503010002	GRASERA 1800		01
21	0503010920	TORNILLO 1/2 UNC X 1.1/2		02
22	0503010060	TUERCA 1/2" UNC		02



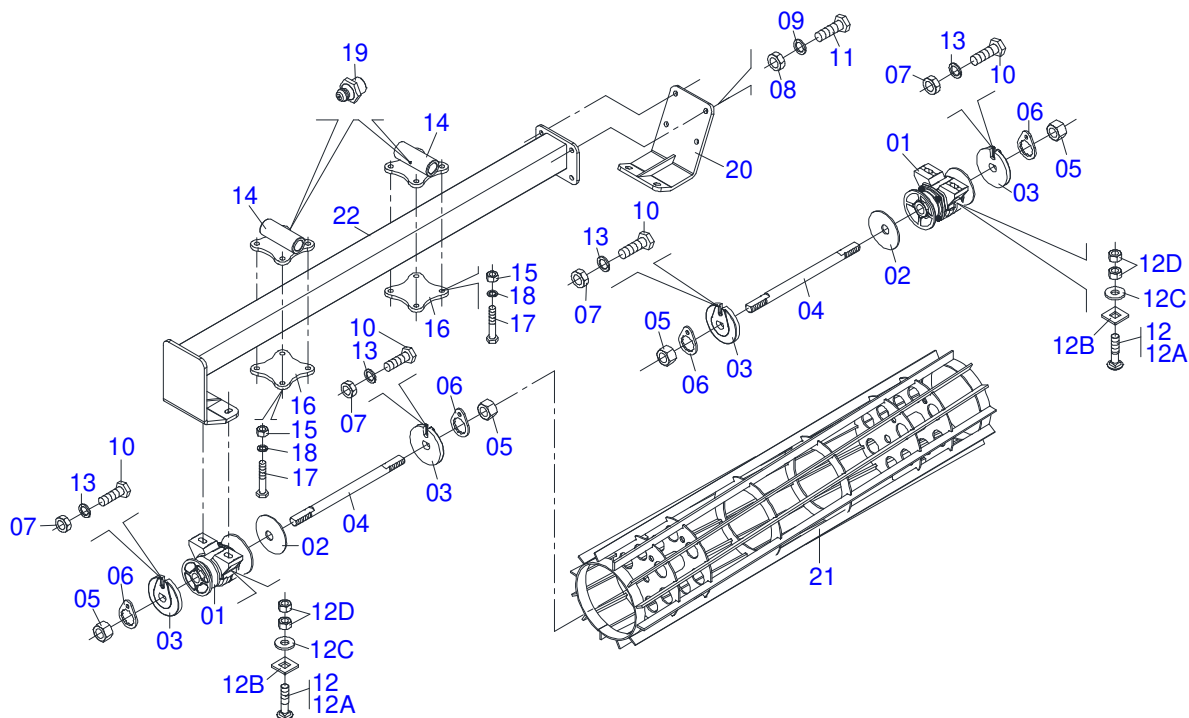
Artículo	Código	Descripción	Ver Pág.	QT
01	0501042180	CHUMACERA AGR DUROMARK OL 192,5 1.1/4 IT	33	02
02	0503018575	ARANDELA CONCAVA		02
03	1902010835	TRABA EJE EXT 1.1/4"		04
04	0501010752	EJE 1.1/4" X 500		02
05	0501010087	TUERCA 1.1/4"		04
06	0501010455	TRABA TUERCA 1.1/4"		04
07	0503010060	TUERCA 1/2" UNC		04
08	0503010013	TUERCA 5/8		04
09	0503011445	ARANDELA PRESION		04
10	0501010161	TORNILLO 1/2 UNC X 1.1/4		04
11	0503010232	TORNILLO 5/8 UNC X 1.3/4		04
12	0501058802	CONJ PIEZAS IMPL 5/8 UNC X 2.3/4		04
12A	0503015154	TORNILLO 5/8" X 2.3/4"		04
12B	0501010947	TRABA TORNILLO 5/8"		04
12C	0501012140	ARANDELA PLANA		04
12D	0503010013	TUERCA 5/8		08
13	0503011440	ARANDELA PRESION		04
14	0521065253	FIJADOR DODILLO		02
15	0503010013	TUERCA 5/8		08
16	0571017230	PLACA FIJADORA		02
17	0501013867	TORNILLO 5/8 UNC X 6 CS G.5 ZN		08
18	0503010027	ARANDELA PRESION		08
19	0503010002	GRASERA 1800		02
20	0521062673	ZAPATA MOVIL FIJADOR RODILLO		01
21	0521065546	RODILLO		01
22	0521065549	SOPORTE		01



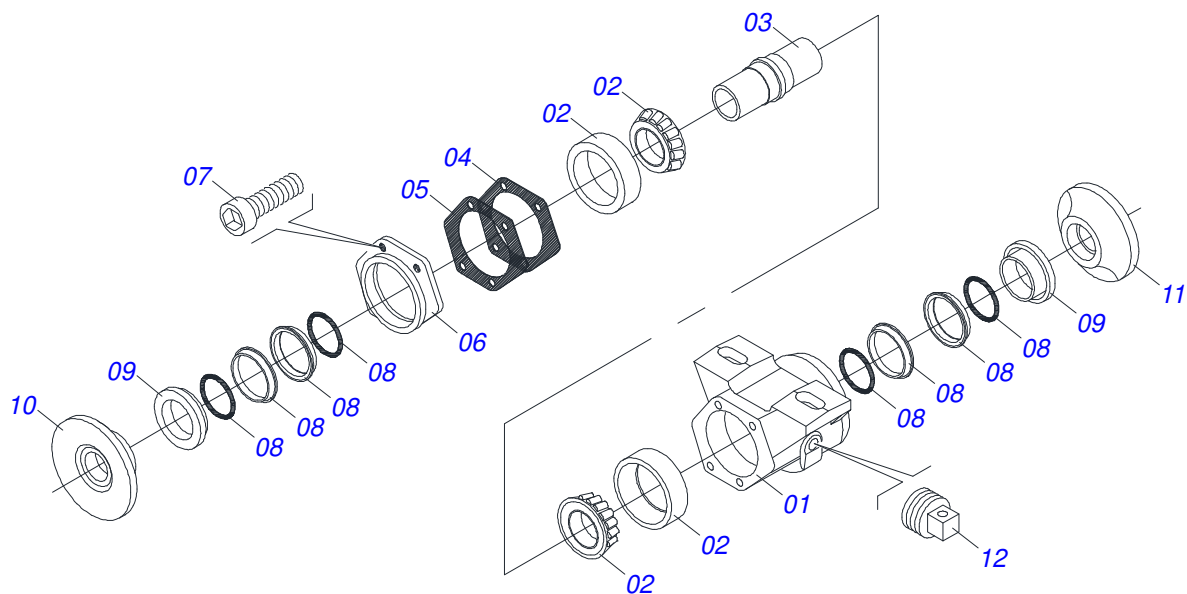
Artículo	Código	Descripción	Ver Pág.	QT
001	0501046922	CHUMACERA AGRICOLA DM OL 192,5 X 1.1/4 IMPLEMENTO		02
002	0531018575	ARANDELA CONCAVA		02
003	1902010835	TRABA EJE EXT 1.1/4"		04
004	0501010752	EJE 1.1/4" X 500		02
005	0501010087	TUERCA 1.1/4"		04
006	0501010455	TRABA TUERCA 1.1/4"		04
007	0503010060	TUERCA 1/2" UNC		04
008	0503010013	TUERCA 5/8		04
009	0503011445	ARANDELA PRESION		04
010	0501010161	TORNILLO 1/2 UNC X 1.1/4		04
011	0503010232	TORNILLO 5/8 UNC X 1.3/4		04
012	0501058802	CONJ PIEZAS IMPL 5/8 UNC X 2.3/4		04
012A	0503015154	TORNILLO 5/8" X 2.3/4"		01
012B	0501010947	TRABA TORNILLO 5/8"		01
012C	0501012140	ARANDELA PLANA		01
012D	0503010013	TUERCA 5/8		02
013	0503011440	ARANDELA PRESION		04
014	0521065253	FIJADOR DODILLO		02
015	0503010013	TUERCA 5/8		08
016	0571017230	PLACA FIJADORA		02
017	0501013867	TORNILLO 5/8 UNC X 6 CS G.5 ZN		08
018	0503010027	ARANDELA PRESION		08
019	0503010002	GRASERA 1800		02
020	0521062673	ZAPATA MOVIL FIJADOR RODILLO		01
021	0521065547	DODILLO DESTERRONADOR COMPLETO		01
022	0521065550	SOPORTE RODILLO DESTERRONADOR		01



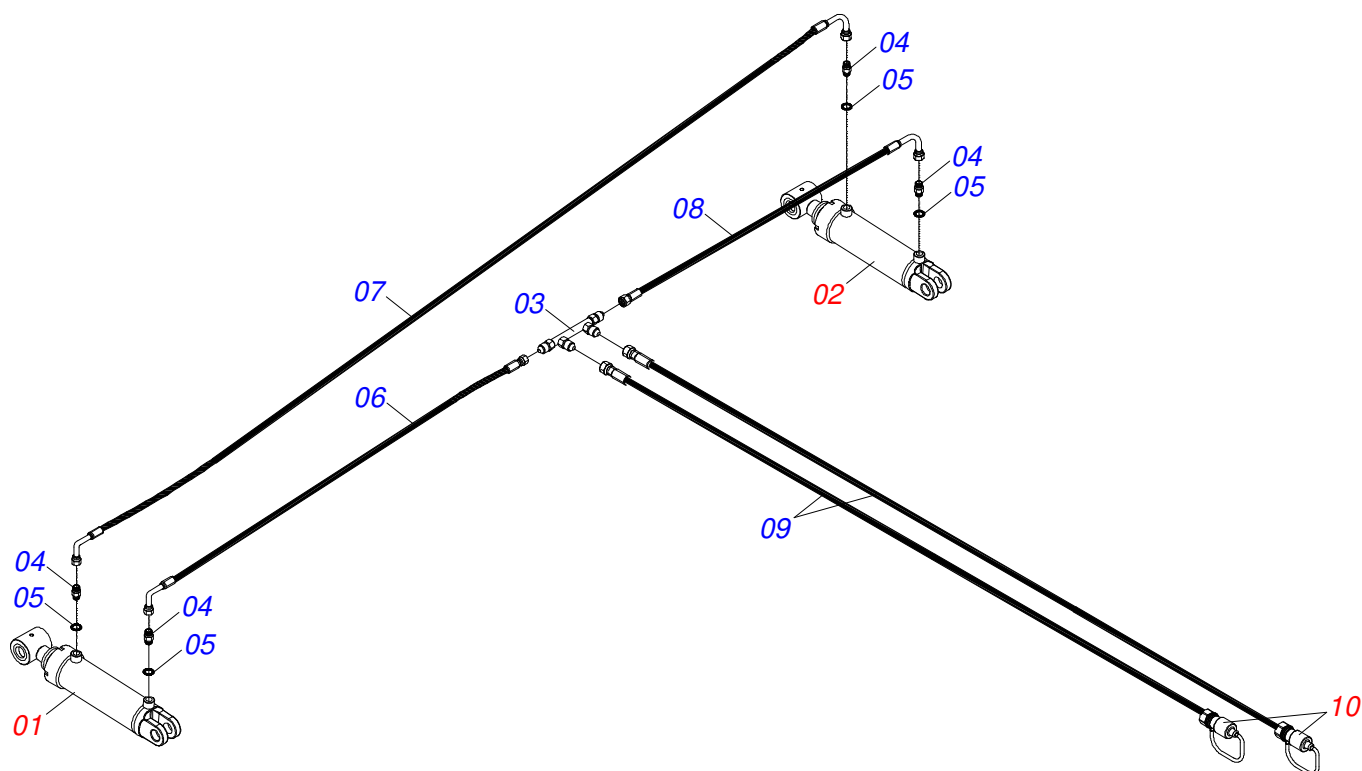
Artículo	Código	Descripción	Ver Pág.	QT
001	0501046922	CHUMACERA AGRICOLA DM OL 192,5 X 1.1/4 IMPLEMENTO		02
002	0531018575	ARANDELA CONCAVA		02
003	1902010835	TRABA EJE EXT 1.1/4"		04
004	0501010752	EJE 1.1/4" X 500		02
005	0501010087	TUERCA 1.1/4"		04
006	0501010455	TRABA TUERCA 1.1/4"		04
007	0503010060	TUERCA 1/2" UNC		04
008	0503010013	TUERCA 5/8		04
009	0503011445	ARANDELA PRESION		04
010	0501010161	TORNILLO 1/2 UNC X 1.1/4		04
011	0503010232	TORNILLO 5/8 UNC X 1.3/4		04
012	0501058802	CONJ PIEZAS IMPL 5/8 UNC X 2.3/4		04
012A	0503015154	TORNILLO 5/8" X 2.3/4"		01
012B	0501010947	TRABA TORNILLO 5/8"		01
012C	0501012140	ARANDELA PLANA		01
012D	0503010013	TUERCA 5/8		02
013	0503011440	ARANDELA PRESION		04
014	0521065253	FIJADOR DODILLO		02
015	0503010013	TUERCA 5/8		08
016	0571017230	PLACA FIJADORA		02
017	0501013867	TORNILLO 5/8 UNC X 6 CS G.5 ZN		08
018	0503010027	ARANDELA PRESION		08
019	0503010002	GRASERA 1800		02
020	0521062673	ZAPATA MOVIL FIJADOR RODILLO		01
021	0521065548	SOPORTE RODILLO DESTERRONADOR		01
022	0521065551	SOPORTE DODILLO DESTERRONADOR 2030 EST/MATIC		01



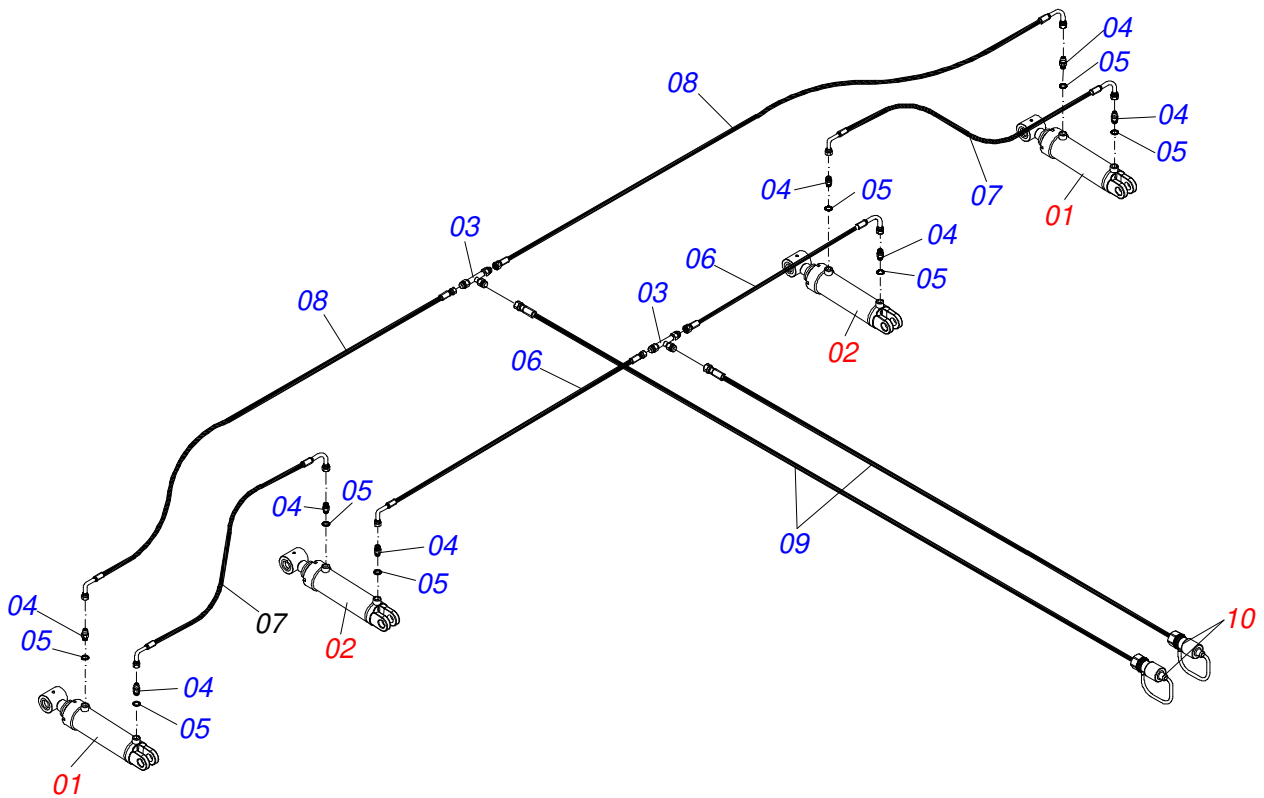
Artículo	Código	Descripción	Ver Pág.	QT
001	0501046922	CHUMACERA AGRICOLA DM OL 192,5 X 1.1/4 IMPLEMENTO		02
002	0531018575	ARANDELA CONCAVA		02
003	1902010835	TRABA EJE EXT 1.1/4"		04
004	0501010752	EJE 1.1/4" X 500		02
005	0501010087	TUERCA 1.1/4"		04
006	0501010455	TRABA TUERCA 1.1/4"		04
007	0503010060	TUERCA 1/2" UNC		04
008	0503010013	TUERCA 5/8		04
009	0503011445	ARANDELA PRESION		04
010	0501010161	TORNILLO 1/2 UNC X 1.1/4		04
011	0503010232	TORNILLO 5/8 UNC X 1.3/4		04
012	0501058802	CONJ PIEZAS IMPL 5/8 UNC X 2.3/4		04
012A	0503015154	TORNILLO 5/8" X 2.3/4"		01
012B	0501010947	TRABA TORNILLO 5/8"		01
012C	0501012140	ARANDELA PLANA		01
012D	0503010013	TUERCA 5/8		02
013	0503011440	ARANDELA PRESION		04
014	0521065253	FIJADOR DODILLO		02
015	0503010013	TUERCA 5/8		08
016	0571017230	PLACA FIJADORA		02
017	0501013867	TORNILLO 5/8 UNC X 6 CS G.5 ZN		08
018	0503010027	ARANDELA PRESION		08
019	0503010002	GRASERA 1800		02
020	0521062673	ZAPATA MOVIL FIJADOR RODILLO		01
021	0521065479	ROLLO DESTORROADOR 2290		01
022	0521065480	SOPORTE RODILLO DESTERRONADOR		01



Artículo	Código	Descripción	Ver Pág.	QT
01	0502010539	CAJA DEL CHUMACERA DM		01
02	0503010111	RODAMIENTO 30210		02
03	0502040218	EJE		01
04	0503030013	EMPAQUETADURA 112 X 90,5 X 0,3		02
05	0503030684	EMPAQUETADURA 112 X 90,5 X 0,1		01
06	0502020424	TAPA CAJA DM		01
07	0503010134	TORNILLO 3/8" UNC X 1"		04
08	0503030026	RETENES LP JB-253		02
09	0502010541	ALOJAMIENTO DEL RETENES C/ BUCHA		02
10	0502010070	APOYO EXT DEL DISCO		01
11	0502010071	APOYO INT DEL DISCO		01
12	0503010856	TAPON R 3/8 BSPT		01

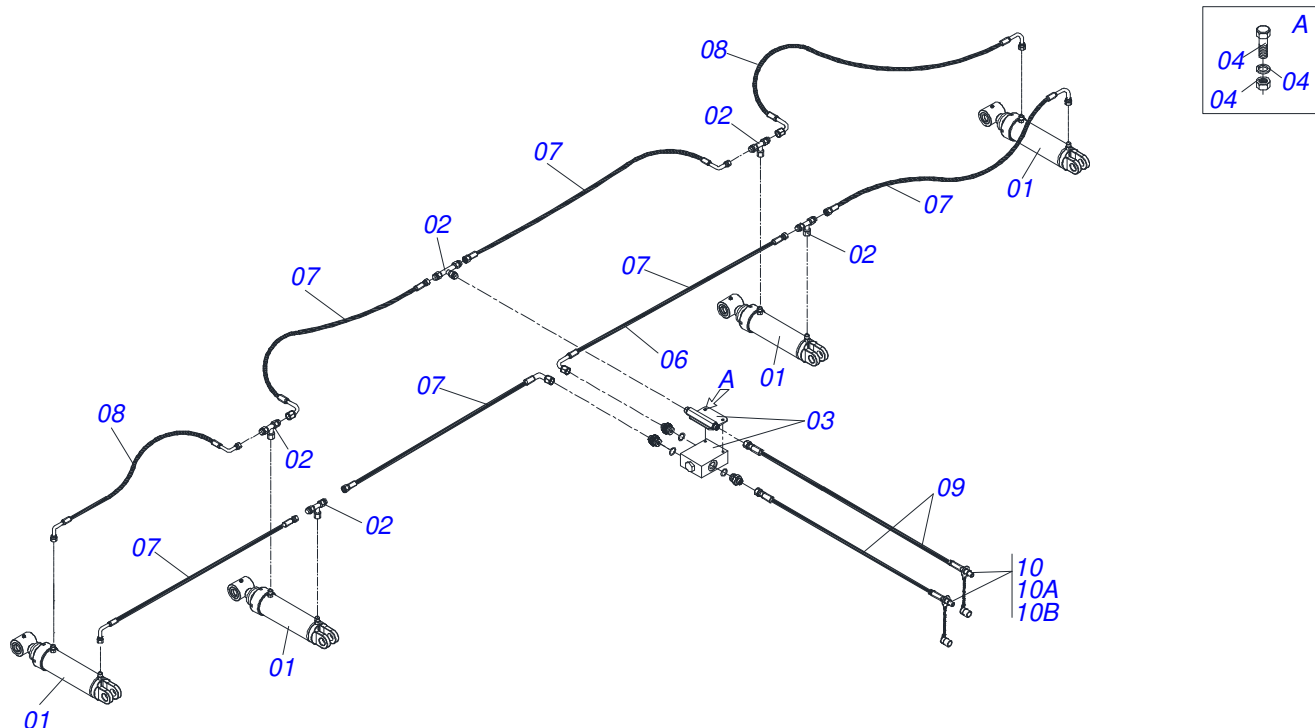


Artículo	Código	Descripción	Ver Pág.	QT
01	0521040915	CILINDRO HIDRAULICO 44,45 X 85,7 X 515 X 203	22	01
02	0521040391	CILINDRO HIDRAULICO 53,98 X 101,6 X 515 X 203	23	01
03	0501068088	DISTRIBUIDOR ACEITE		01
04	0501010617	NIPLE 3/4"NF		04
05	0503010190	ANILLO O'RING 2-114 N 3006-9B		04
06	0501080348	MANGUERA 3/8 X 1200 TR-TC		01
07	0501080746	MANGUERA TC-TC		01
08	0501080436	MANGUERA 3/8 X 1600 TR-TC		01
09	0501080384	MANGUERA 3/8 TR-TM		02
10	0501053834	ACOPLAMIENTO RAPIDO MACHO		02



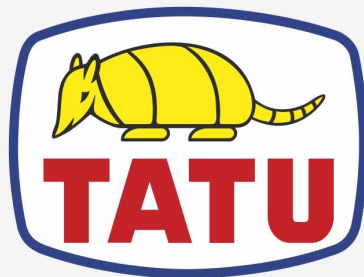
Artículo	Código	Descripción	Ver Pág.	QT
01	0521040915	CILINDRO HIDRAULICO 44,45 X 85,7 X 515 X 203	22	02
02	0521040391	CILINDRO HIDRAULICO 53,98 X 101,6 X 515 X 203	23	02
03	0501072676	CUERPO DISTRIBUIDOR ACEITE		02
04	0501010617	NIPLE 3/4"NF		08
05	0503010190	ANILLO O'RING 2-114 N 3006-9B		08
06	0501080025	MANGUERA 3/8 X 1400 TR-TC		02
07	0501081108	MANGUERA 3/8 X 1400 TC-TC		02
08	0501080515	MANGUERA		02
09	0501080509	MANGUERA 3/8 TR-TM		02
10	0501053834	ACOPLAMIENTO RAPIDO MACHO		02





Artículo	Código	Descripción	Ver Pág.	QT
01	0521045737	CILINDRO HIDRAULICO 44,45 X 85,72 X 515 X 205	15	04
02	0503037376	ADAPTADOR CON TUERCA		04
03	0511057534	VALVULA DIVISORA FLUJO		01
04	0503010751	TORNILLO 3/8" UNC X 1.1/4"		02
05	0503010025	ARANDELA PRESION 3/8		02
06	0503010026	TUERCA 3/8		08
07	0501080025	MANGUERA 3/8 X 1400 TR-TC		06
08	0501080514	MANGUERA 3/8 X 1700 TC-TC		02
09	0501080509	MANGUERA 3/8 TR-TM		02
10	0501053834	ACOPLAMIENTO RAPIDO MACHO		02
10A	0503011627	MACHO ENGANCHE RAP AGR 1/2 NPT		02
10B	0503011882	TAPA PLASTICA P/ ENG RAP		02





**MARCHESAN**

**Publicaciones Técnicas | Elaboración y Revisión**

ALESSANDRA PATRICIA KAWAHARA CARRILI

[www.marchesan.com.br](http://www.marchesan.com.br)

