

RASTRA NIVELADORA

GNL 20/24/28/32/36/42D - 32/36/42D PA

Código: 0501091221

Serie: S-0814

Revisión: 00

Fecha de Revisión: MARÇO/2022

CATALOGO DE PARTES



MARCHESAN



PRODUCTOS

Código	Descripción
0102130581	GNL 20 X 18 X 3,00 CM MT S-0814
0102130579	GNL 20 X 18 X 3,00 DM DR S-0814
0102130627	GNL 20 X 18 X 3,00 DM MT S-0814
0102130537	GNL 20 X 18 X 3,00 MA MT S-0814
0102130613	GNL 20 X 20 X 3,5 CM MT S-0814
0102130538	GNL 20 X 20 X 3,5 DM MT S-0814
0102130657	GNL 20 X 20 X 3,5 DR DM E 1.1/4 S-0814
0102130582	GNL 20 X 22 X 3,5 DM MT S-0814
0102130540	GNL 24 X 18 X 3,00 CM MT S-0814
0102130600	GNL 24 X 18 X 3,00 DM MT S-0814
0102130539	GNL 24 X 18 X 3,00 MA MT S-0814
0102130543	GNL 24 X 20 X 3,50 CM DR S-0814
0102130542	GNL 24 X 20 X 3,50 CM MT S-0814
0102130616	GNL 24 X 20 X 3,50 DM DR S-0814
0102130544	GNL 24 X 20 X 3,50 DM MT S-0814
0102130541	GNL 24 X 20 X 3,50 MA MT S-0814
0102130641	GNL 24 X 20 X 4,50 DM MT S-0814
0102130622	GNL 24 X 22 X 3,50 CM DR S-0814
0102130596	GNL 24 X 22 X 3,50 CM MT S-0814
0102130546	GNL 24 X 22 X 3,50 DM DR S-0814
0102130545	GNL 24 X 22 X 3,50 DM MT S-0814
0102130603	GNL 28 X 18 X 3,00 CM MT S-0814
0102130548	GNL 28 X 20 X 3,50 CM DR S-0814
0102130550	GNL 28 X 20 X 3,50 CM MT S-0814
0102130549	GNL 28 X 20 X 3,50 DM DR S-0814
0102130551	GNL 28 X 20 X 3,50 DM MT S-0814
0102130547	GNL 28 X 20 X 3,50 MA MT S-0814
0102130656	GNL 28 X 20 X 3,50 MT DMO E 1.1/4 S-0814
0102130618	GNL 28 X 20 X 4,00 CM MT S-0814
0102130606	GNL 28 X 20 X 4,50 CM MT S-0814

ATENCIÓN: IMPORTANTE

Marchesan S.A. se reserva el derecho de perfeccionar y/o cambiar las características técnicas de sus productos, sin previo aviso y sin la obligación de proceder con los ya comercializados y sin conocimiento previo del revendedor o consumidor. Las fotos son únicamente ilustrativas.



PRODUCTOS

0102130639	GNL 28 X 20 X 4,50 DM MT S-0814
0102130599	GNL 28 X 22 X 3,50 CM DR S-0814
0102130552	GNL 28 X 22 X 3,50 CM MT S-0814
0102130554	GNL 28 X 22 X 3,50 DM DR S-0814
0102130553	GNL 28 X 22 X 3,50 DM MT S-0814
0102130640	GNL 28 X 22 X 4,50 CM MT S-0814
0102130617	GNL 28 X 22 X 4,50 DM MT S-0814
0102130592	GNL 32 X 18 X 3,00 DM MT S-0814
0102130557	GNL 32 X 20 X 3,50 CM DR S-0814
0102130556	GNL 32 X 20 X 3,50 CM MT S-0814
0102130595	GNL 32 X 20 X 3,50 DM DR PA S-0814
0102130580	GNL 32 X 20 X 3,50 DM DR S-0814
0102130558	GNL 32 X 20 X 3,50 DM MT S-0814
0102130572	GNL 32 X 20 X 3,50 DM MT PA S-0814
0102130555	GNL 32 X 20 X 3,50 MA MT S-0814
0102130609	GNL 32 X 20 X 4,50 CM MT S-0814
0102130594	GNL 32 X 22 X 3,50 CM DR S-0814
0102130559	GNL 32 X 22 X 3,50 CM MT S-0814
0102130561	GNL 32 X 22 X 3,50 DM DR S-0814
0102130610	GNL 32 X 22 X 3,50 DM DR PA S-0814
0102130560	GNL 32 X 22 X 3,50 DM MT S-0814
0102130643	GNL 32 X 22 X 3,50 DM MT PA S-0814
0102130589	GNL 32 X 22 X 3,50 MA MT S-0814
0102130576	GNL 32 X 22 X 4,50 CM DR S-0814
0102130586	GNL 32 X 22 X 4,50 CM MT S-0814
0102130621	GNL 32 X 22 X 4,50 DM DR S-0814
0102130644	GNL 32 X 22 X 4,50 DM DR PA S-0814
0102130578	GNL 32 X 22 X 4,50 DM MT S-0814
0102130660	GNL 32 X 22 X 4,50 DR CM PA E 1.1/4 S-0814
0102130623	GNL 36 X 18 X 3,00 CM DR S-0814
0102130638	GNL 36 X 18 X 3,50 CM MT S-0814

ATENCIÓN: IMPORTANTE

Marchesan S.A. se reserva el derecho de perfeccionar y/o cambiar las características técnicas de sus productos, sin previo aviso y sin la obligación de proceder con los ya comercializados y sin conocimiento previo del revendedor o consumidor. Las fotos son únicamente ilustrativas.



PRODUCTOS

0102130563	GNL 36 X 20 X 3,50 CM DR	S-0814
0102130562	GNL 36 X 20 X 3,50 CM MT	S-0814
0102130598	GNL 36 X 20 X 3,50 DM DR PA	S-0814
0102130585	GNL 36 X 20 X 3,50 DM DR	S-0814
0102130564	GNL 36 X 20 X 3,50 DM MT	S-0814
0102130573	GNL 36 X 20 X 3,50 DM MT PA	S-0814
0102130612	GNL 36 X 20 X 4,50 DM DL	S-0814
0102130584	GNL 36 X 20 X 4,50 DM MT	S-0814
0102130593	GNL 36 X 22 X 3,50 CM DR PA	S-0814
0102130583	GNL 36 X 22 X 3,50 CM DR	S-0814
0102130565	GNL 36 X 22 X 3,50 CM MT	S-0814
0102130642	GNL 36 X 22 X 3,50 CM MT PA	S-0814
0102130567	GNL 36 X 22 X 3,50 DM DR	S-0814
0102130597	GNL 36 X 22 X 3,50 DM DR PA	S-0814
0102130566	GNL 36 X 22 X 3,50 DM MT	S-0814
0102130628	GNL 36 X 22 X 3,50 DM MT PA	S-0814
0102130624	GNL 36 X 22 X 4,50 CM DR	S-0814
0102130588	GNL 36 X 22 X 4,50 CM MT	S-0814
0102130626	GNL 36 X 22 X 4,50 DM DL	S-0814
0102130605	GNL 36 X 22 X 4,50 DM DR	S-0814
0102130614	GNL 36 X 22 X 4,50 DM MT PA	S-0814
0102130577	GNL 36 X 22 X 4,50 DM MT	S-0814
0102130661	GNL 36 X 22 X 4,50 DR CM PA E 1.1/4	S-0814
0102130591	GNL 42 X 20 X 3,50 CM DR	S-0814
0102130568	GNL 42 X 20 X 3,50 CM MT	S-0814
0102130637	GNL 42 X 20 X 3,50 DM DL PA	S-0814
0102130625	GNL 42 X 20 X 3,50 DM DR PA	S-0814
0102130602	GNL 42 X 20 X 3,50 DM DR	S-0814
0102130569	GNL 42 X 20 X 3,50 DM MT	S-0814
0102130574	GNL 42 X 20 X 3,50 DM MT PA	S-0814
0102130608	GNL 42 X 20 X 4,00 DM MT	S-0814

ATENCIÓN: IMPORTANTE

Marchesan S.A. se reserva el derecho de perfeccionar y/o cambiar las características técnicas de sus productos, sin previo aviso y sin la obligación de proceder con los ya comercializados y sin conocimiento previo del revendedor o consumidor. Las fotos son únicamente ilustrativas.



PRODUCTOS

0102130611	GNL 42 X 22 X 3,5 DM DR	S-0814
0102130575	GNL 42 X 22 X 3,50 CM DL	S-0814
0102130587	GNL 42 X 22 X 3,50 CM DR	S-0814
0102130570	GNL 42 X 22 X 3,50 CM MT	S-0814
0102130619	GNL 42 X 22 X 3,50 CM MT PA	S-0814
0102130601	GNL 42 X 22 X 3,50 DM DR PA	S-0814
0102130571	GNL 42 X 22 X 3,50 DM MT	S-0814
0102130615	GNL 42 X 22 X 3,50 DM MT PA	S-0814
0102130630	GNL 42 X 22 X 4,50 CM DR	S-0814
0102130620	GNL 42 X 22 X 4,50 CM DR PA	S-0814
0102130604	GNL 42 X 22 X 4,50 CM MT	S-0814
0102130590	GNL 42 X 22 X 4,50 DM DR	S-0814
0102130607	GNL 42 X 22 X 4,50 DM MT	S-0814
0102130629	GNL 42 X 22 X 4,50 DM MT PA	S-0814

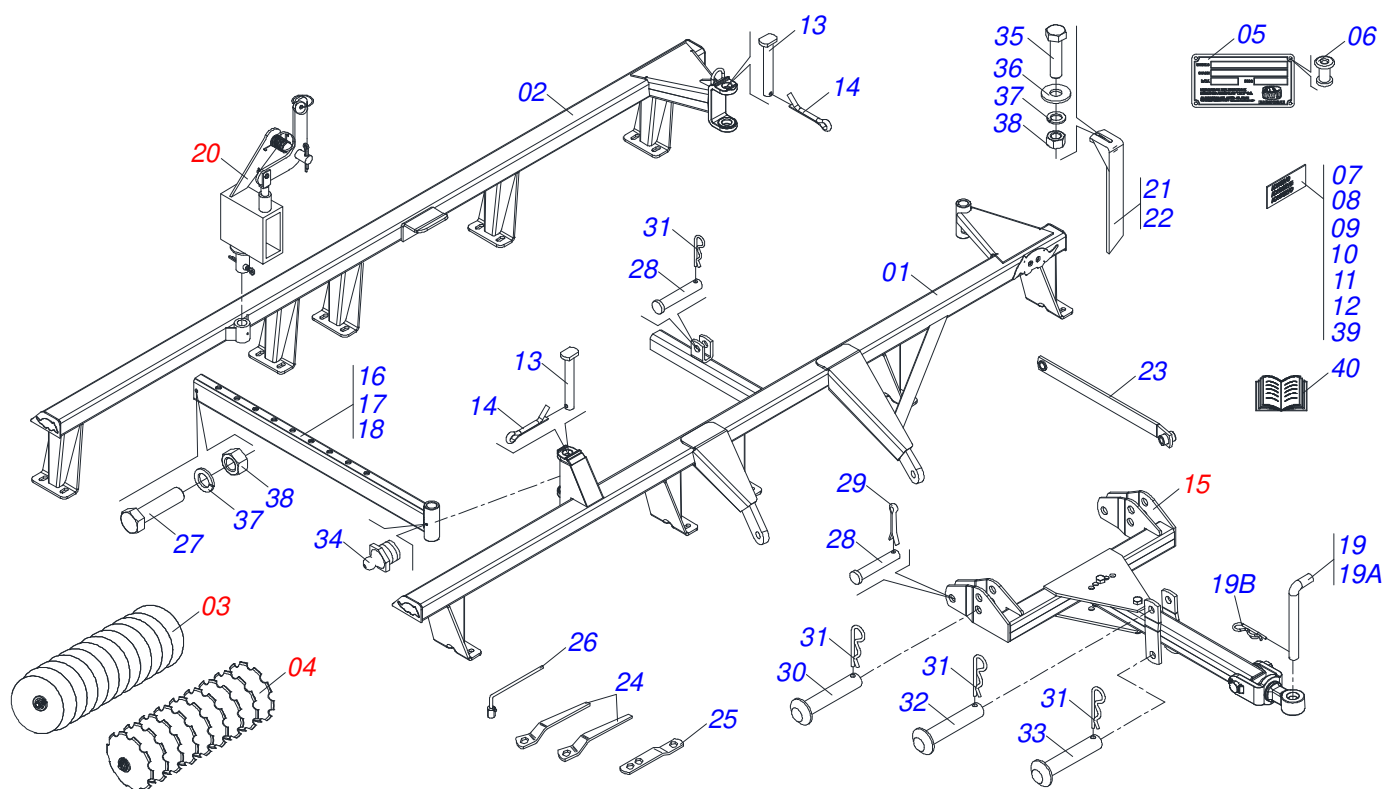
ATENCIÓN: IMPORTANTE

Marchesan S.A. se reserva el derecho de perfeccionar y/o cambiar las características técnicas de sus productos, sin previo aviso y sin la obligación de proceder con los ya comercializados y sin conocimiento previo del revendedor o consumidor. Las fotos son únicamente ilustrativas.



ÍNDICE

0909091766	CHASIS COMPLETO - 20/24/28/32/36/42D	1
0909091769	CHASIS COMPLETO - 32/36/42D PA	2
0501043381	CABEZAL COMPLETO	3
0501043278	AJUSTADOR COMPL GNL	4
0501040257	SOPORTE MANGUERA 3/4" X 1200	5
0501053834	ACOPLAMIENTO RAPIDO MACHO	6
0521044668	CILINDRO HIDRAULICO Ø44,45XØ76,20X990X165	7
0511058458	CILINDRO HIDRÁULICO 44,45 X 76,20 X 990 X 165	8
0909091768	SECCION DE DISCOS TRASERO	9
0909091767	SECCION DE DISCOS DELANTERO	10
0501040130	CHUMACERA ATRITO MA 182 FR	11
0501046920	CHUMACERA AGRICOLA DM OL 182 1.1/4" PR	12
0501046911	CHUMACERA AGR CM GX 182 1.1/4 PR	13
0521047188	COJINETE AGRÍCOLA DMO 182 X 1.1/4 CON SOPORTE CON PROTECCIÓN	14
0521050841	RODAMIENTO AGRICOLA DMO 182 X 1.1/4 IMPORTADO	15



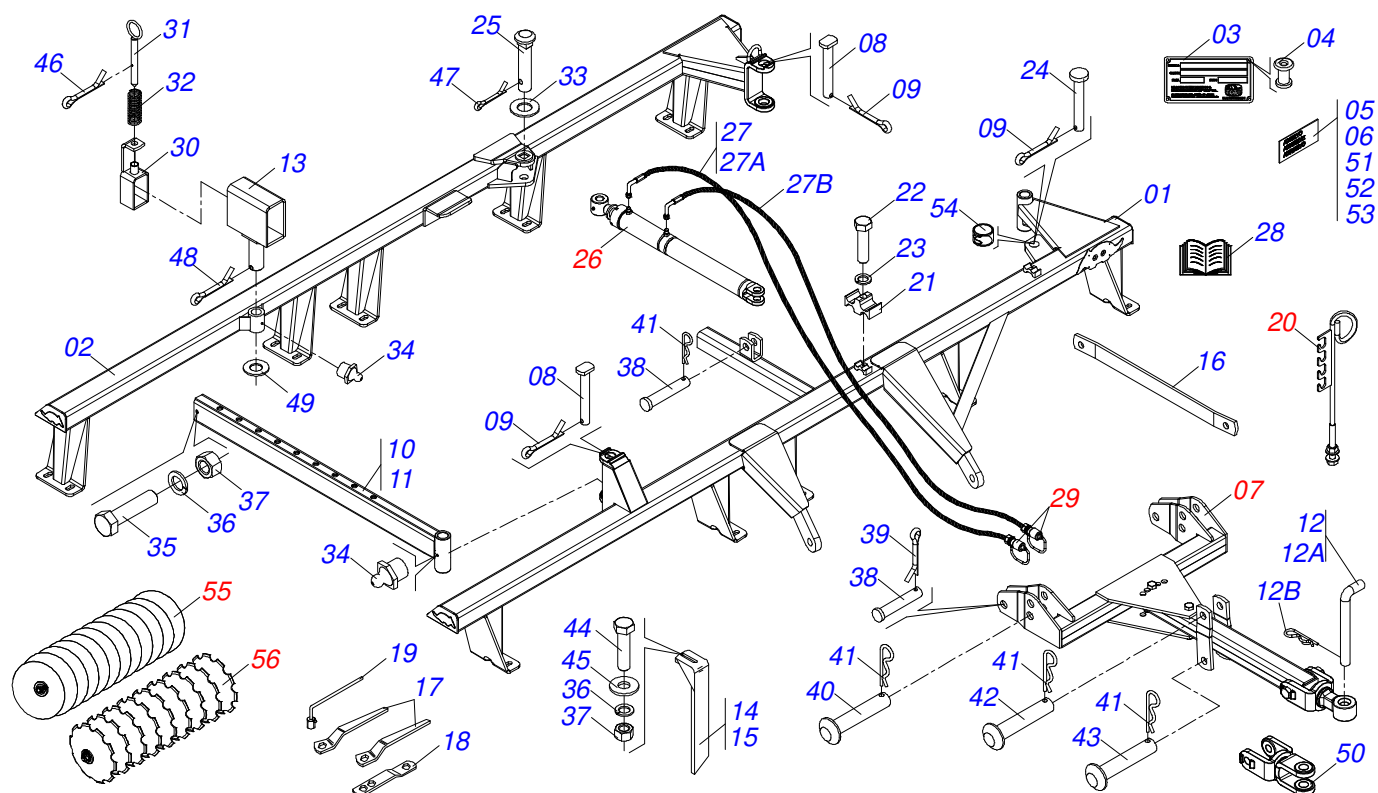
Artículo	Código	Descripción	Ver Pág.	20	24	28	32	36	42
01	0521065350	CHASIS DELANTERO GNL 20		01	00	00	00	00	00
01.	0521065348	CHASIS DELANTERO GNL 24		00	01	00	00	00	00
01..	0521065346	CHASIS DELANTERO GNL 28		00	00	01	00	00	00
01...	0521065335	CHASIS DELANTERO GNL 32		00	00	00	01	00	00
01....	0521065337	CHASIS DELANTERO GNL 36		00	00	00	00	01	00
01.....	0521065339	CHASIS DELANTERO GNL 42		00	00	00	00	00	01
02	0521065351	CHASIS TRASERO GNL 20		01	00	00	00	00	00
02.	0521065349	CHASIS TRASERO GNL 24		00	01	00	00	00	00
02..	0521065347	CHASIS TRASERO GNL 28		00	00	01	00	00	00
02...	0521065334	CHASIS TRASERO GNL 32		00	00	00	01	00	00
02....	0521065336	CHASIS TRASERO GNL 36		00	00	00	00	01	00
02.....	0521065338	CHASIS TRASERO GNL 42		00	00	00	00	00	01
03	0909091768	SECCION DE DISCOS TRASERO	9	01	01	01	01	01	01
04	0909091767	SECCION DE DISCOS DELANTERO	10	01	01	01	01	01	01
05	0503034003	ETIQUETA IDENTIFICACIÓN ALUMINIO		01	01	01	01	01	01
06	0503010001	REMACHE POP		04	04	04	04	04	04
07	0503034057	ETIQUETAS ADHESIVAS		01	01	01	01	01	01
08	0503035341	ETIQUETA ADHESIVA		01	01	01	01	01	01
09	0503031428	ETIQUETA ADHESIVA ATENCIÓN		01	01	01	01	01	01
10	0503031087	ETIQUETA ADHESIVA		01	01	01	01	01	01
11	0503034438	ETIQUETA ADHESIVA		01	01	01	01	01	01
12	0503031827	LUBRICACIÓN ADHESIVA Y ETIQUETA DE REAPERTURA		01	01	01	01	01	01
13	0521010644	EJE UNION 37,9 X 213		02	02	02	02	02	02
14	0503010534	PASADOR ABIERTO 3/8 X 2.1/2		02	02	02	02	02	02
15	0501043381	CABEZAL COMPLETO	3	01	01	01	01	01	01
16	0501065297	BARRA REGULACION 1445		01	01	00	00	00	00
17	0501065295	BARRA REGULACION 1945		00	00	01	01	00	00
18	0501065296	BARRA REGULACION 2245		00	00	00	00	01	01
19	0501040343	CLAVIJA ENGANCHE COMPLETO		01	01	01	01	01	01
19A	0521010453	EJE UNION		01	01	01	01	01	01
19B	0503031035	PASADOR (GRAPA DE SUJECION)		01	01	01	01	01	01



GNL 20/24/28/32/36/42D - 32/36/42D PA
CHASIS COMPLETO - 20/24/28/32/36/42D

Página 1
0909091766

Artículo	Código	Descripción	Ver Pág.	20	24	28	32	36	42
20	0501043278	AJUSTADOR COMPL GNL	4	01	01	01	01	01	01
21	0501063963	LIMPIADOR DELANTERO		07	08	10	11	13	15
22	0501063962	LIMPIADOR TRASERO		07	08	10	11	13	15
23	0521063407	MANO FRANCÉS		01	01	01	01	01	01
24	0501010198	CLAVE 1.1/4 CABO CHATO		02	02	02	02	02	02
25	0511018451	LLAVE UNIVERSAL 5/8 X 3/4 X 1		01	01	01	01	01	01
26	0501068273	LLAVE 5/8 CABLE CILINDRICO		01	01	01	01	01	01
27	0503010741	TORNILLO 1/2" UNC X 2.3/4"		01	01	01	01	01	01
28	0521010592	EJE UNION 27,80 X 80		03	03	03	03	03	03
29	0503010571	PASADOR ABIERTO 1/4" X 1.1/2"		02	02	02	02	02	02
30	0521010593	EJE UNION 27,80 X 100		02	02	02	02	02	02
31	0503031035	PASADOR (GRAPA DE SUJECION)		05	05	05	05	05	05
32	0521010580	EJE UNION		01	01	01	01	01	01
33	0521010581	EJE UNION 25 X 125		01	01	01	01	01	01
34	0503010002	GRASERA 1800		03	03	03	03	03	03
35	0503011082	TORNILLO 1/2" UNC X 1.3/4"		28	32	40	44	52	60
36	0511017302	ARANDELA PLANA 13.5 X 32.5 X 3.00		28	32	40	44	52	60
37	0503010019	ARANDELA PRESION 1/2"		29	33	41	45	53	61
38	0503010060	TUERCA 1/2" UNC		29	33	41	45	53	61
39	0503035341	ETIQUETA ADHESIVA		01	01	01	01	01	01
40	0501030439	BOLSA CON MANUAL DE INSTRUCCIONES		01	01	01	01	01	01



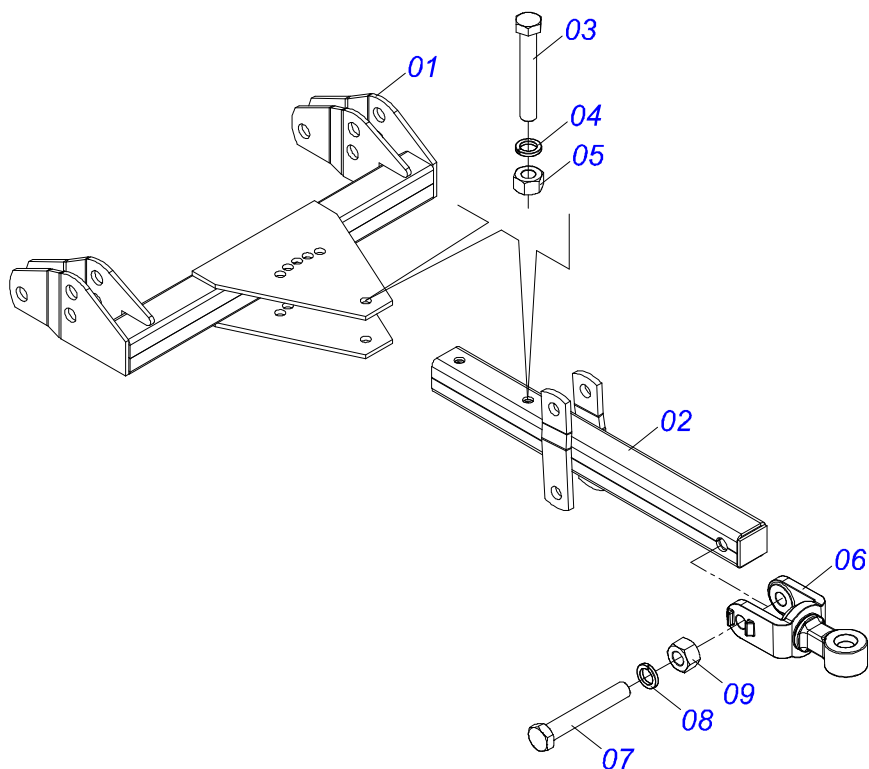
Artículo	Código	Descripción	Ver Pág.	32	36	42
01	0521065344	CHASIS DELANTERO		01	00	00
01.	0521065342	CHASIS DELANTERO		00	01	00
01..	0521065340	CHASIS DELANTERO		00	00	01
02	0521065345	CHASIS TRASERO		01	00	00
02.	0521065343	CHASIS TRASERO		00	01	00
02..	0521065341	CHASIS TRASERO		00	00	01
03	0503034003	ETIQUETA IDENTIFICACIÓN ALUMINIO		01	01	01
04	0503010001	REMACHE POP		04	04	04
05	0503031428	ETIQUETA ADHESIVA ATENCIÓN		01	01	01
06	0503031087	ETIQUETA ADHESIVA		01	01	01
07	0501043381	CABEZAL COMPLETO	3	01	01	01
08	0521010644	EJE UNION 37,9 X 213		02	02	02
09	0503010534	PASADOR ABIERTO 3/8 X 2.1/2		03	03	03
10	0501065295	BARRA REGULACION 1945		01	00	00
11	0501065296	BARRA REGULACION 2245		00	01	01
12	0501040343	CLAVIJA ENGANCHE COMPLETO		01	01	01
12A	0521010453	EJE UNION		01	01	01
12B	0503031035	PASADOR (GRAPA DE SUJECION)		01	01	01
13	0521065232	GUIA BARRA ESTABILIZADOR PA		01	01	01
14	0501063963	LIMPIADOR DELANTERO		11	13	15
15	0501063962	LIMPIADOR TRASERO		11	13	15
16	0521063407	MANO FRANCÉS		01	01	01
17	0501010198	CLAVE 1.1/4 CABO CHATO		02	02	02
18	0511018451	LLAVE UNIVERSAL 5/8 X 3/4 X 1		01	01	01
19	0501068273	LLAVE 5/8 CABLE CILINDRICO		01	01	01
20	0501040257	SOPORTE MANGUERA 3/4" X 1200	5	01	01	01
21	0502012702	SOPORTE CUERPO PRESILHA		02	02	02
22	0503012555	TORNILLO 7/16 UNC X 2 CS RT G.7 ZN		02	02	02
23	0503010180	ARANDELA PRESION 7/16"		02	02	02
24	0521012538	EJE UNION 31,75 X 90		01	01	01
25	0521013077	EJE ARTIC 31,75 X 145		01	01	01



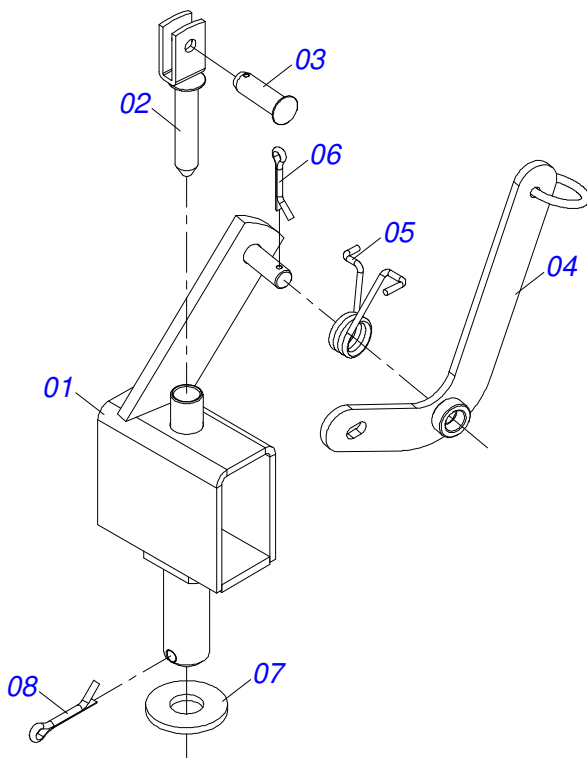
GNL 20/24/28/32/36/42D - 32/36/42D PA
CHASIS COMPLETO - 32/36/42D PA

Página 2
0909091769

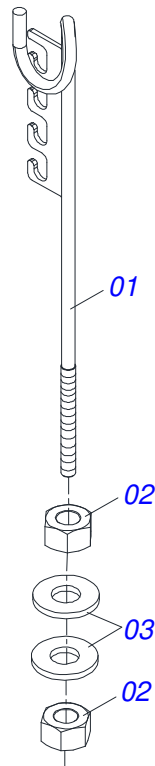
Artículo	Código	Descripción	Ver Pág.	32	36	42
26	0521044668	CILINDRO HIDRAULICO Ø44,45XØ76,20X990X165	7	01	01	01
26.	0511058458	CILINDRO HIDRÁULICO 44,45 X 76,20 X 990 X 165	8	01	01	01
27	0511056370	JUEGO DE MANGUERAS		01	01	01
27A	0501081551	MANGUERA		01	01	01
27B	0501080366	MANGUERA 8.3 TC-TM 4800		01	01	01
28	0501030439	BOLSA CON MANUAL DE INSTRUCCIONES		01	01	01
29	0501053834	ACOPLAMIENTO RAPIDO MACHO	6	02	02	02
30	0521065233	CAJA LIMITADOR CURSO		01	01	01
31	0521065234	EJE TRABA BARRA REGULACION		01	01	01
32	0503034060	RESORTE COMPRESION 26,30 X 70 X 2,40		01	01	01
33	0551019529	ARANDELA PLANA 16,70 X 70 X 6,3		01	01	01
34	0503010002	GRASERA 1800		04	04	04
35	0503010741	TORNILLO 1/2" UNC X 2.3/4"		01	01	01
36	0503010019	ARANDELA PRESION 1/2"		45	53	61
37	0503010060	TUERCA 1/2" UNC		45	53	61
38	0521010592	EJE UNION 27,80 X 80		03	03	03
39	0503010571	PASADOR ABIERTO 1/4" X 1.1/2"		02	02	02
40	0521010593	EJE UNION 27,80 X 100		02	02	02
41	0503031035	PASADOR (GRAPA DE SUJECION)		05	05	05
42	0521010580	EJE UNION		01	01	01
43	0521010581	EJE UNION 25 X 125		01	01	01
44	0503011082	TORNILLO 1/2" UNC X 1.3/4"		44	52	60
45	0511017302	ARANDELA PLANA 13.5 X 32.5 X 3.00		44	52	60
46	0503010131	PASADOR ABIERTO 3/16 X 1.1/2		01	01	01
47	0503010523	PASADOR ABIERTO 1/4" X 2"		01	01	01
48	0503010073	PASADOR ABIERTO 3/8 X 3.1/2		01	01	01
49	0501012916	ARANDELA PLANA 38,50 X 66 X 4,75 ZN		01	01	01
50	0501060190	ENGANCHE TRACTOR		01	01	01
51	0503034057	ETIQUETAS ADHESIVAS		01	01	01
52	0503035341	ETIQUETA ADHESIVA		01	01	01
53	0503034438	ETIQUETA ADHESIVA		01	01	01
54	0511019920	BUJE 32,70 X 38,80 X 25,40		01	01	01
55	0909091768	SECCION DE DISCOS TRASERO	9	01	01	01
56	0909091767	SECCION DE DISCOS DELANTERO	10	01	01	01



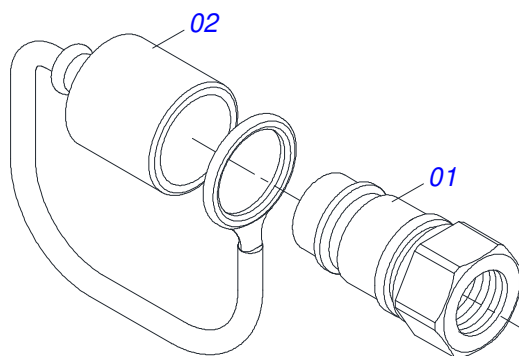
Artículo	Código	Descripción	Ver Pág.	QT
001	0501065004	BARRA ENGANCHE		01
002	0501060670	BARRA TRACCION		01
003	0503011084	TORNILLO 3/4" UNC X 5"		02
004	0503011442	ARANDELA PRESION 3/4"		02
005	0503010014	TUERCA 3/4" UNC		02
006	0521061775	ENGANCHE TRACTOR		01
007	0501010060	TORNILLO 1 UNC X 6.1/3		01
008	0503011438	ARANDELA PRESION		01
009	0501010059	TUERCA 1.5/8		01



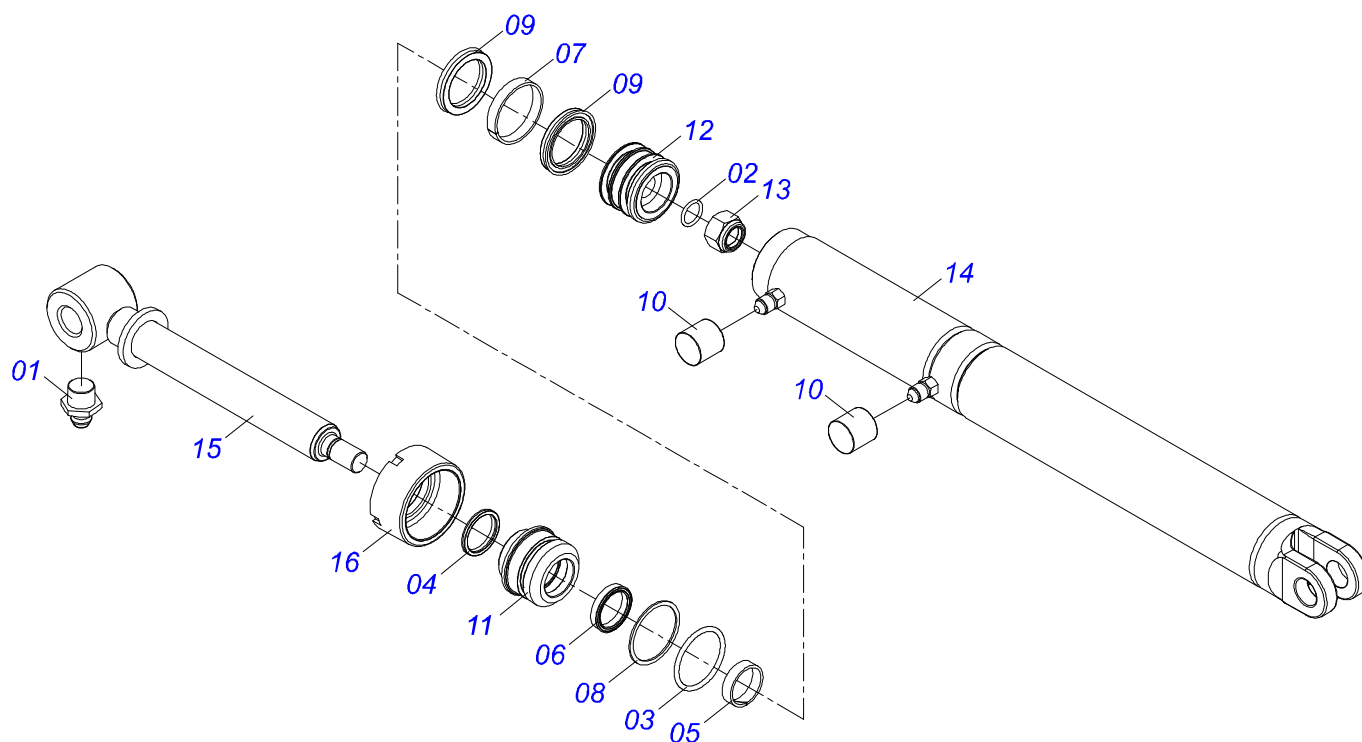
Artículo	Código	Descripción	Ver Pág.	QT
01	0501063302	AJUSTADOR		01
02	0501063078	TRABA AJUSTADOR		01
03	0521010624	EJE UNION 11,10 X 38		01
04	0501068981	PALANCA AJUSTAMIENTO		01
05	0503030025	RESORTE TORSION 36 X 5		01
06	0503010071	PASADOR ABIERTO 3/16 X 1		02
07	0501012916	ARANDELA PLANA 38,50 X 66 X 4,75 ZN		01
08	0503010073	PASADOR ABIERTO 3/8 X 3.1/2		01



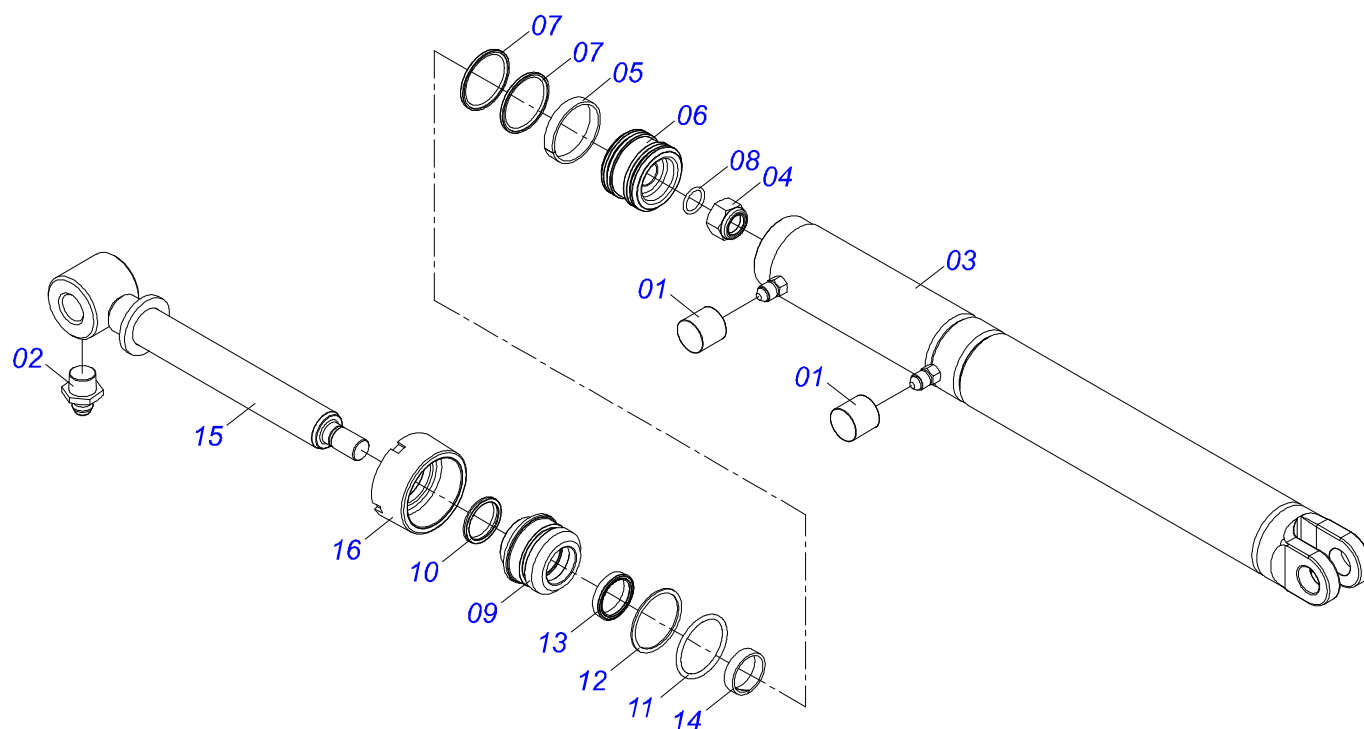
Artículo	Código	Descripción	Ver Pág.	QT
01	0511067334	SOPORTE MANGUERA		01
02	0503010014	TUERCA 3/4" UNC		02
03	0501010322	ARANDELA PLANA 20.50 X 46 X 4.75		02



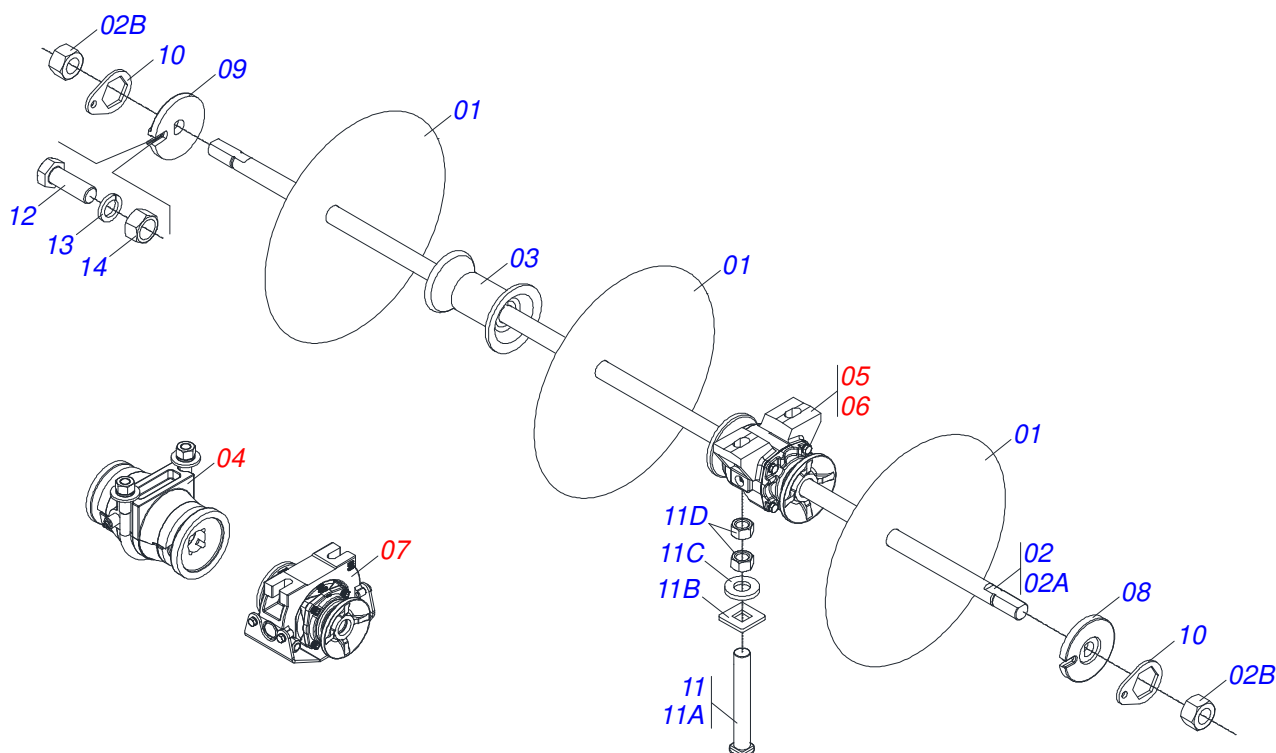
Artículo	Código	Descripción	Ver Pág.	QT
01	0503011627	MACHO ENGANCHE RAP AGR 1/2 NPT		01
02	0503011882	TAPA PLASTICA P/ ENG RAP		01



Artículo	Código	Descripción	Ver Pág.	QT
01	0503010002	GRASERA 1800		01
02	0503010042	ANILLO O-RING 2-214 N 3006-9B		01
03	0503010343	ANILLO O-RING 2-334 N 3006-9B		01
04	0503010761	ANILLO RASCADOR D-1750		01
05	0503010949	ANILLO GUIA INTERNO W2-2000-500		01
06	0503010990	ANILLO 1870-1750-375-B		01
07	0503010992	ANILLO GUIA EXTERNO W2-3000-500		01
08	0503011059	ANILLO BACK-UP 8-334		01
09	0503012768	EMPAQUETADURA 3750-2250		02
10	0503030385	PLUG CILINDRICO N-002		02
11	0502011897	APOYO ANILLO 44,45 X 76,2		01
12	0502011898	EMBOLO 44,45 X 76,2		01
13	0503010063	TUERCA 1" UNF		01
14	0521065231	CAMISA CILINDRO 44,45 X 76,2 X 990 X 165		01
15	0521065230	EXTENSOR ø44,45 X 378 GNL		01
16	0502011899	TAPA MOVIL 76,2		01



Artículo	Código	Descripción	Ver Pág.	QT
001	0503030385	PLUG CILINDRICO N-002		02
002	0503010002	GRASERA 1800		01
003	0521065231	CAMISA CILINDRO 44,45 X 76,2 X 990 X 165		01
004	0503010063	TUERCA 1" UNF		01
005	0503018140	ANILLO GUIA		01
006	0581010304	EMBOLO		01
007	0503018138	ANILLO BS		02
008	0503010042	ANILLO O'RING 2-214 N 3006-9B		01
009	0581010301	SOPORTE ANILLOS		01
010	0503010761	ANILLO RASCADOR D-1750		01
011	0503010343	ANILLO O'RING 2-334 N 3006-9B		02
012	0503011059	ANILLO BACK-UP 8-334		02
013	0503017937	ANILLO		01
014	0503017938	ANILLO GUIA		01
015	0521065230	EXTENSOR \varnothing 44,45 X 378 GNL		01
016	0502011899	TAPA MOVIL 76,2		01

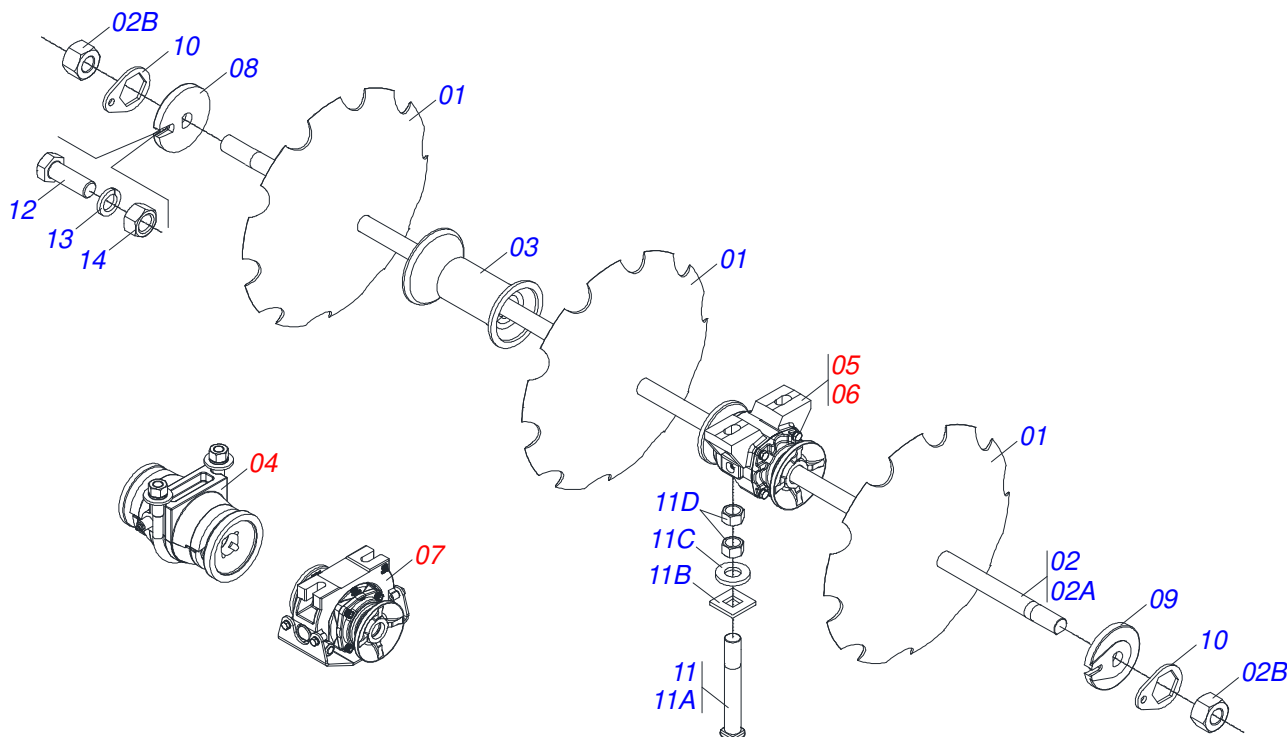


Artículo	Código	Descripción	Ver	Pág.	20	24	28	32	36	42
01	0601025115	DL18X3 C44AF02FR33,33 EZZE-ON			08	10	12	14	16	19
01.	0601023131	DL16X3 C35AF02FR1.5/16 TATU			02	02	02	02	02	02
01..	0601029418	DL 22 X 3,5 C64AF02FR1.5/16 D126			08	10	12	14	16	19
01...	0601027301	DL 20 X 3,5 C57AF02FR1.5/16			02	02	02	02	02	02
01....	0601027305	DL20X4 C57AF02FR1.5/16			08	10	12	14	16	19
01.....	0601027304	DL 20 X 4,5 C57AF02FR1.5/16			08	10	12	14	16	19
01.....	0601025251	DL 18 X 3,5 C45AF02FR1.5/16			08	10	12	14	16	19
01.....	0601029417	DL 22 X 4,5 C64AF02FR1.5/16			08	10	12	14	16	19
02	0501040694	EJE 1.1/4 X 1680 CON TUERCAS			01	00	00	00	00	00
02.	0501040253	EJE 1.1/4 X 2040 C/TUERCAS			00	01	00	00	00	01
02..	0501041160	EJE 1.1/4 X 2375 C/TUERCAS			00	00	01	00	00	00
02...	0501040695	EJE 1.1/4 X 1340 C/TUERCAS			00	00	00	02	00	00
02....	0501040696	EJE 1.1/4 X 1510 C/TUERCAS			00	00	00	00	02	01
02A	0501010439	EJE 1.1/4 X 1680			01	00	00	00	00	00
02A.	0501010440	EJE 1.1/4 X 2040			00	01	00	00	00	00
02A..	0501012749	EJE 1.1/4 X 2375			00	00	01	00	00	00
02A...	0501010437	EJE 1.1/4 X 1340			00	00	00	01	00	00
02A....	0501010438	EJE 1.1/4 X 1510			00	00	00	00	02	02
02B	0501010087	TUERCA 1.1/4"			02	02	02	04	04	04
03	0502020068	SEPARADOR 167			07	08	10	10	12	14
04	0501040130	CHUMACERA ATRITO MA 182 FR	11		02	03	03	04	04	05
05	0501046911	CHUMACERA AGR CM GX 182 1.1/4 PR	13		02	03	03	04	04	05
06	0501046920	CHUMACERA AGRICOLA DM OL 182 1.1/4" PR	12		02	03	03	04	04	05
07	0521047188	COJINETE AGRÍCOLA DMO 182 X 1.1/4 CON SOPORTE CON PROTECCIÓN	14		02	03	03	04	04	05
08	0502010834	TRABA EJE INT 1.1/4"			01	01	01	02	02	02
09	0502010835	TRABA EJE EXT 1.1/4"			01	01	01	02	02	02
10	0501010455	TRABA TUERCA 1.1/4"			02	02	02	04	04	04
11	0501058802	CONJ PIEZAS IMPL 5/8 UNC X 2.3/4			04	06	06	08	08	10
11A	0503015154	TORNILLO 5/8" X 2.3/4"			04	06	06	08	08	10
11B	0501010947	TRABA TORNILLO 5/8"			04	06	06	08	08	10
11C	0501012140	ARANDELA PLANA			04	06	06	08	08	10



GNL 20/24/28/32/36/42D - 32/36/42D PA
SECCION DE DISCOS TRASERO

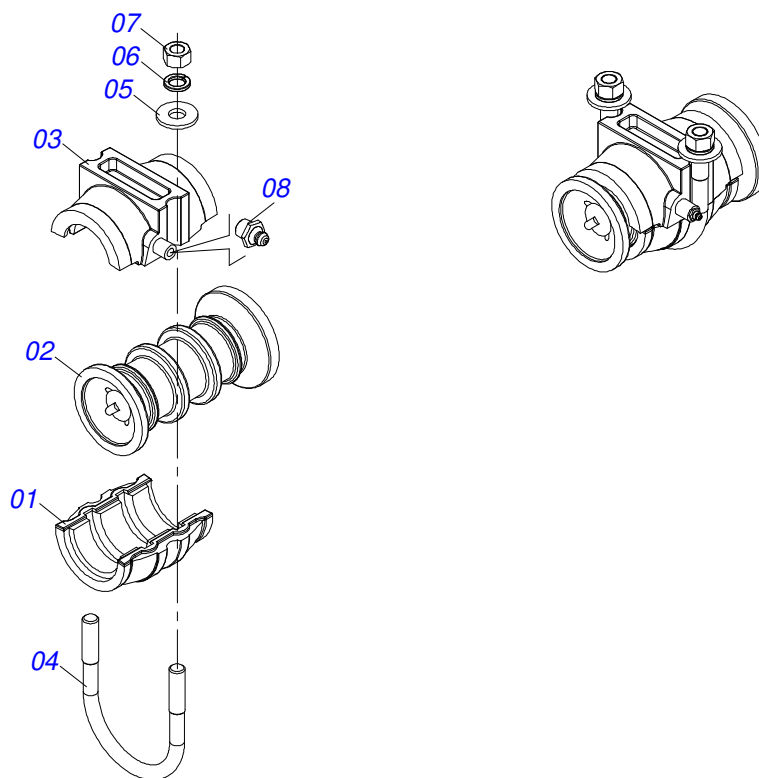
Artículo	Código	Descripción	Ver Pág.	20	24	28	32	36	42
11D	0503010013	TUERCA 5/8		08	12	12	16	16	20
12	0503010395	TORNILLO 1/2" UNC X 1.1/4"		02	02	02	04	04	04
13	0503010019	ARANDELA PRESION 1/2"		02	02	02	04	04	04
14	0503010060	TUERCA 1/2" UNC		02	02	02	04	04	04



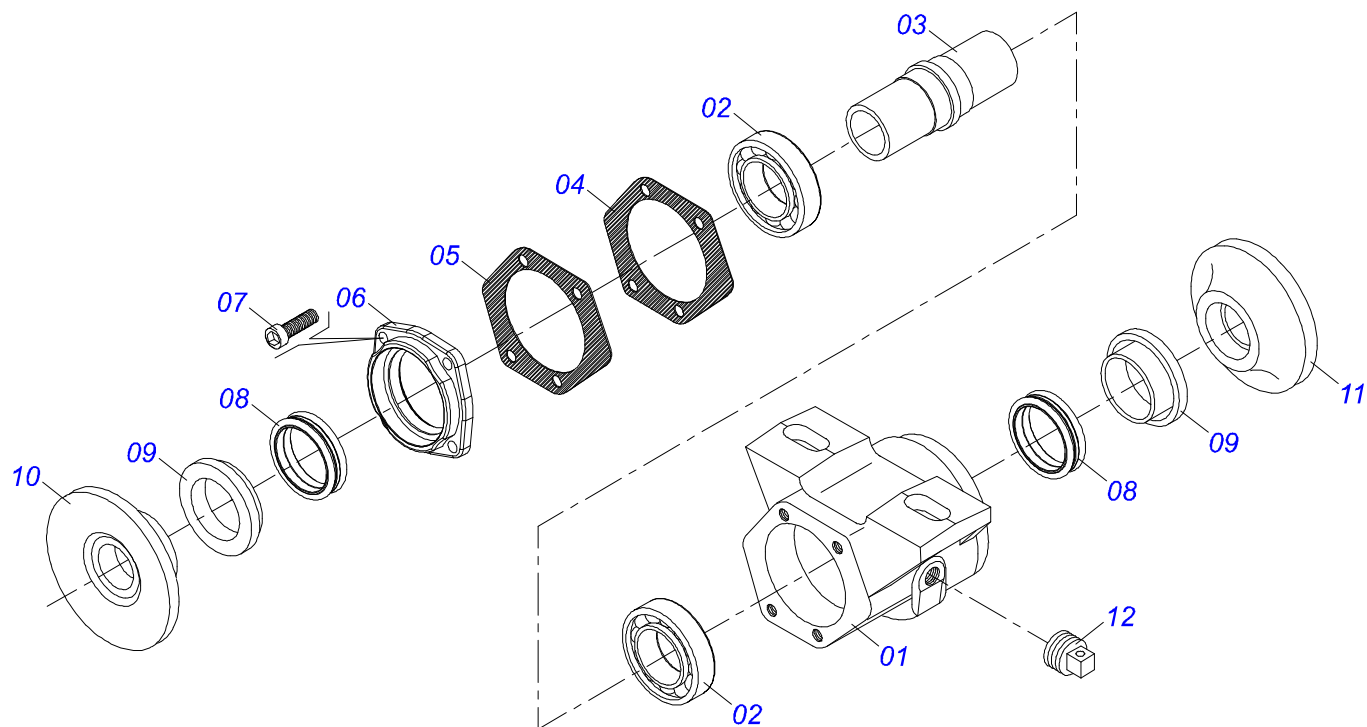
Artículo	Código	Descripción	Ver	Pág.	20	24	28	32	36	42
01	0602025002	DISCO REC 18 X 3			10	12	14	16	18	21
01.	0602027002	DISCO REC 20 X 3,5			10	12	14	16	18	21
01..	0602029384	DISCO REC 22" X 3.5MM			10	12	14	16	18	21
01...	0602029417	DR22X4 C64AF02FR1.5/16 10REC			10	12	14	16	18	21
01....	0602027354	DR20X4			10	12	14	16	18	21
01.....	0602027342	DR 20 X 4,5 C57AF02FR1.5/16 10R			10	12	14	16	18	21
01.....	0602029421	DR 22 X 4,5 C64AF02FR1.5/16 10R			10	12	14	16	18	21
01.....	0602027340	DR 20 X 3,5 C57AF02FR1.5/16 10R			20	24	28	32	36	42
01.....	0602025259	DR 18 X 3 C45AF02FR1.5/16 9R			20	24	28	32	36	42
02	0501040694	EJE 1.1/4 X 1680 CON TUERCAS			01	00	00	00	00	00
02.	0501040253	EJE 1.1/4 X 2040 C/TUERCAS			00	01	00	00	00	01
02..	0501041160	EJE 1.1/4 X 2375 C/TUERCAS			00	00	01	00	00	00
02...	0501040695	EJE 1.1/4 X 1340 C/TUERCAS			00	00	00	02	00	00
02....	0501040696	EJE 1.1/4 X 1510 C/TUERCAS			00	00	00	00	02	01
02A	0501010439	EJE 1.1/4 X 1680			01	00	00	00	00	00
02A.	0501010440	EJE 1.1/4 X 2040			00	01	00	00	00	00
02A..	0501012749	EJE 1.1/4 X 2375			00	00	01	00	00	00
02A...	0501010437	EJE 1.1/4 X 1340			00	00	00	01	00	00
02A....	0501010438	EJE 1.1/4 X 1510			00	00	00	00	02	01
02B	0501010087	TUERCA 1.1/4"			02	02	02	04	04	04
03	0502020068	SEPARADOR 167			07	08	10	10	12	14
04	0501040130	CHUMACERA ATRITO MA 182 FR	11		02	03	03	04	04	05
05	0501046920	CHUMACERA AGRICOLA DM OL 182 1.1/4" PR	12		02	03	03	04	04	05
06	0501046911	CHUMACERA AGR CM GX 182 1.1/4 PR	13		02	03	03	04	04	05
07	0521047188	COJINETE AGRÍCOLA DMO 182 X 1.1/4 CON SOPORTE CON PROTECCIÓN	14		02	03	03	04	04	05
08	0502010834	TRABA EJE INT 1.1/4"			01	01	01	02	02	02
09	0502010835	TRABA EJE EXT 1.1/4"			01	01	01	02	02	02
10	0501010455	TRABA TUERCA 1.1/4"			02	02	02	04	04	04
11	0501058802	CONJ PIEZAS IMPL 5/8 UNC X 2.3/4			04	06	06	08	08	10
11A	0503015154	TORNILLO 5/8" X 2.3/4"			04	06	06	08	08	10
11B	0501010947	TRABA TORNILLO 5/8"			04	06	06	08	08	10



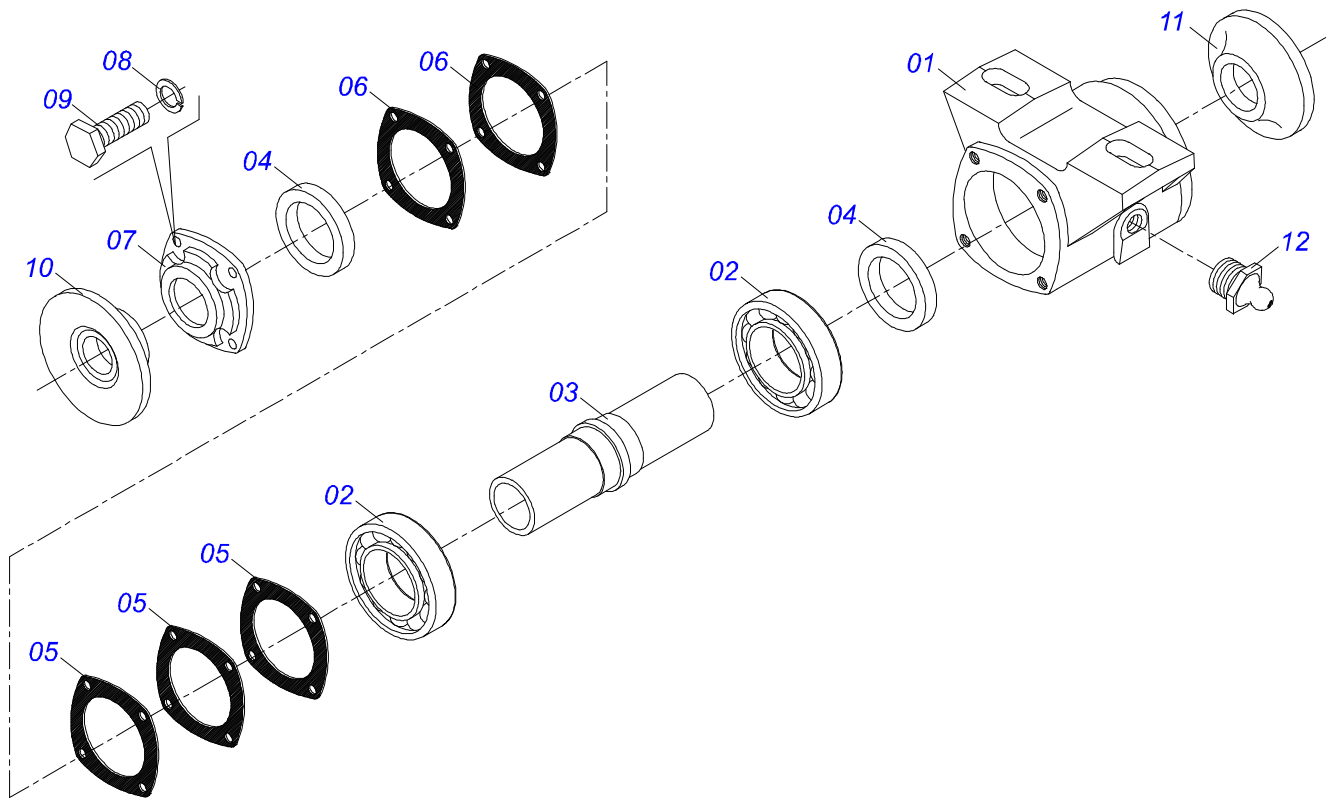
Artículo	Código	Descripción	Ver Pág.	20	24	28	32	36	42
11C	0501012140	ARANDELA PLANA		04	06	06	08	08	10
11D	0503010013	TUERCA 5/8		08	12	12	16	16	20
12	0503010395	TORNILLO 1/2" UNC X 1.1/4"		02	02	02	04	04	04
13	0503010019	ARANDELA PRESION 1/2"		02	02	02	04	04	04
14	0503010060	TUERCA 1/2" UNC		02	02	02	04	04	04



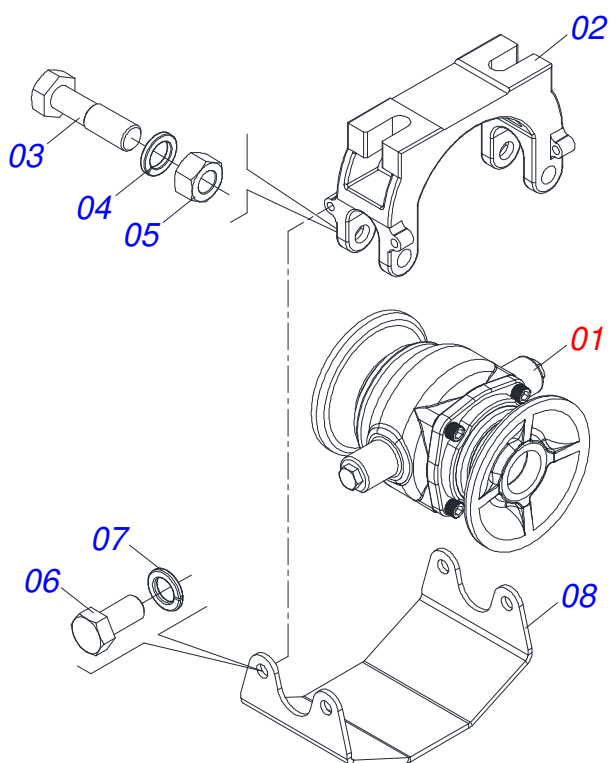
Artículo	Código	Descripción	Ver Pág.	QT
01	0502030006	BASE CHUMACERA 182/192,5		01
02	0502030007	CARRETE 182		01
03	0502030004	TAPA CHUMACERA 182/192,5		01
04	0521012326	PERNO 5/8 UNC X 138 X 117 GH		01
05	0501012140	ARANDELA PLANA		02
06	0503010027	ARANDELA PRESION		02
07	0503010013	TUERCA 5/8		02
08	0503010002	GRASERA 1800		01



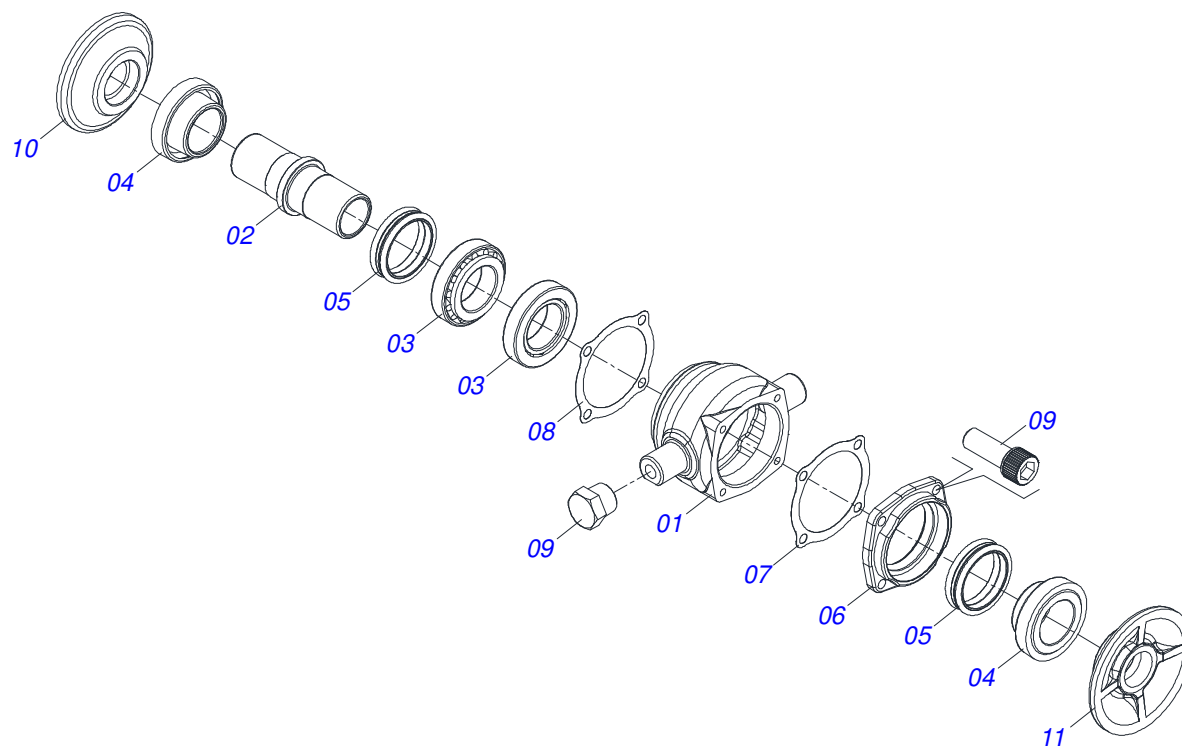
Artículo	Código	Descripción	Ver Pág.	QT
01	0502010540	CAJA DEL CHUMACERA DM		01
02	0503010111	RODAMIENTO 30210		02
03	0502040218	EJE		01
04	0503030013	EMPAQUETADURA 112 X 90,5 X 0,3		02
05	0503030684	EMPAQUETADURA 112 X 90,5 X 0,1		01
06	0502020424	TAPA CAJA DM		01
07	0503010134	TORNILLO 3/8" UNC X 1"		04
08	0503030026	RETENES LP JB-253		02
09	0502010541	ALOJAMIENTO DEL RETENES C/ BUCHA		02
10	0502010073	APOYO EXT DEL DISCO		01
11	0502010074	APOYO INT DEL DISCO		01
12	0503010856	TAPON R 3/8 BSPT		01



Artículo	Código	Descripción	Ver Pág.	QT
01	0502020313	CAJA DEL CHUMACERA CM		01
02	0503010111	RODAMIENTO 30210		02
03	0502040218	EJE		01
04	0503010468	RETENES 01199-GB		02
05	0503030013	EMPAQUETADURA 112 X 90,5 X 0,3		03
06	0503030684	EMPAQUETADURA 112 X 90,5 X 0,1		02
07	0502020273	TAPA CAJA CM		01
08	0503010025	ARANDELA PRESION 3/8		04
09	0503010237	TORNILLO 3/8 UNC X 1		04
10	0502010073	APOYO EXT DEL DISCO		01
11	0502010074	APOYO INT DEL DISCO		01
12	0503010002	GRASERA 1800		02



Artículo	Código	Descripción	Ver Pág.	QT
01	0521050841	RODAMIENTO AGRÍCOLA DMO 182 X 1.1/4 IMPORTADO	15	01
02	0502012854	SOPORTE CHUMACERA		01
03	0501011541	TORNILLO 5/8" UNC X 3"		02
04	0503010027	ARANDELA PRESION		02
05	0503010013	TUERCA 5/8		02
06	0503011334	TORNILLO 3/8 UNC X 3/4 CS G.5 ZN		04
07	0503010025	ARANDELA PRESION 3/8		04
08	0581014143	CUBIERTA PROTECCIÓN CHUMACERA		01



Artículo	Código	Descripción	Ver Pág.	QT
01	0502012839	CAJA CHUMACERA		01
02	0502040060	EJE CM/DM 182/192,5 SKF 32210		01
03	0503010006	RODAMIENTO 32210		02
04	0502010541	ALOJAMIENTO DEL RETENES C/ BUCHA		02
05	0503030026	RETENES LP JB-253		02
06	0502020424	TAPA CAJA DM		01
07	0503030013	EMPAQUETADURA 112 X 90,5 X 0,3		02
08	0503030684	EMPAQUETADURA 112 X 90,5 X 0,1		01
09	0503010134	TORNILLO 3/8" UNC X 1"		04
10	0502010073	APOYO EXT DEL DISCO		01
11	0502010074	APOYO INT DEL DISCO		01
12	3402301275	ACEITE TATU		0,13LT



MARCHESAN

Publicaciones Técnicas | Elaboración y Revisión

LUIZ CANDIDO

www.marchesan.com.br

