

CATÁLOGO DE PEÇAS



TRANSBORDOS

Código:

0501091220

Produto:

TCA 16000



Série:

S-0312

Revisão:

00

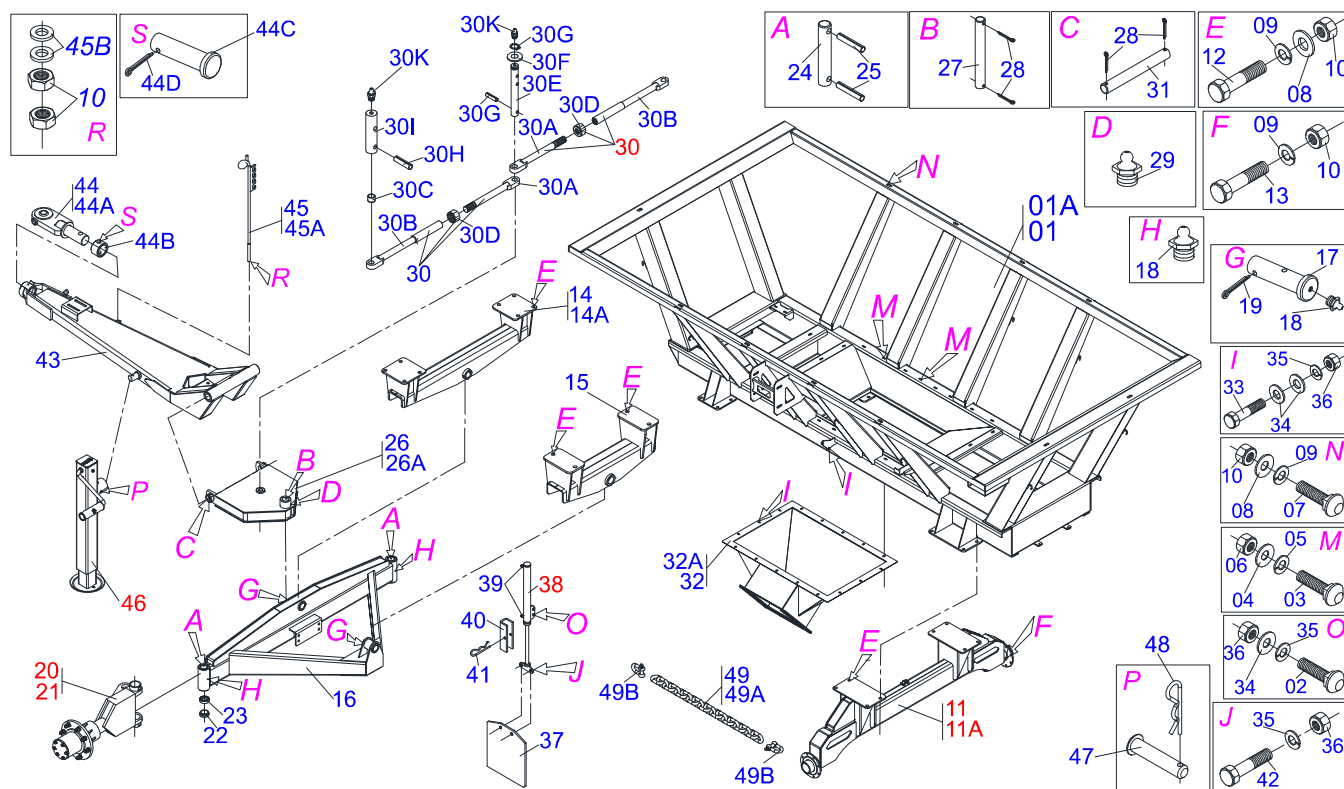
Data da Revisão:

MAIO/2013



INDICE

0909090531	CHASSI TCA 16000 CAIXA METALICA	1
0909090532	CAIXA TCA 16000 SERIE 03-012	2
0503032412	CIL HID 31,75 X 50,80 X 428 X 698	3
0503032411	CIL HID 31,75 X 50,8 X 910 X705 TCA	4
0909090536	EMBREAGEM ELETROMAGNETICA 16000	5
0909090537	TRANSMISSAO CARDAN TCA 16000	6
0909090538	CONDUTOR COMPLETO TCA 16000	7
0909091380	RODADO DIANTEIRO DIR_ESQ COMPLETO	9
0501056194	RODADO TRAS COMPL S/PNEU TCA	10



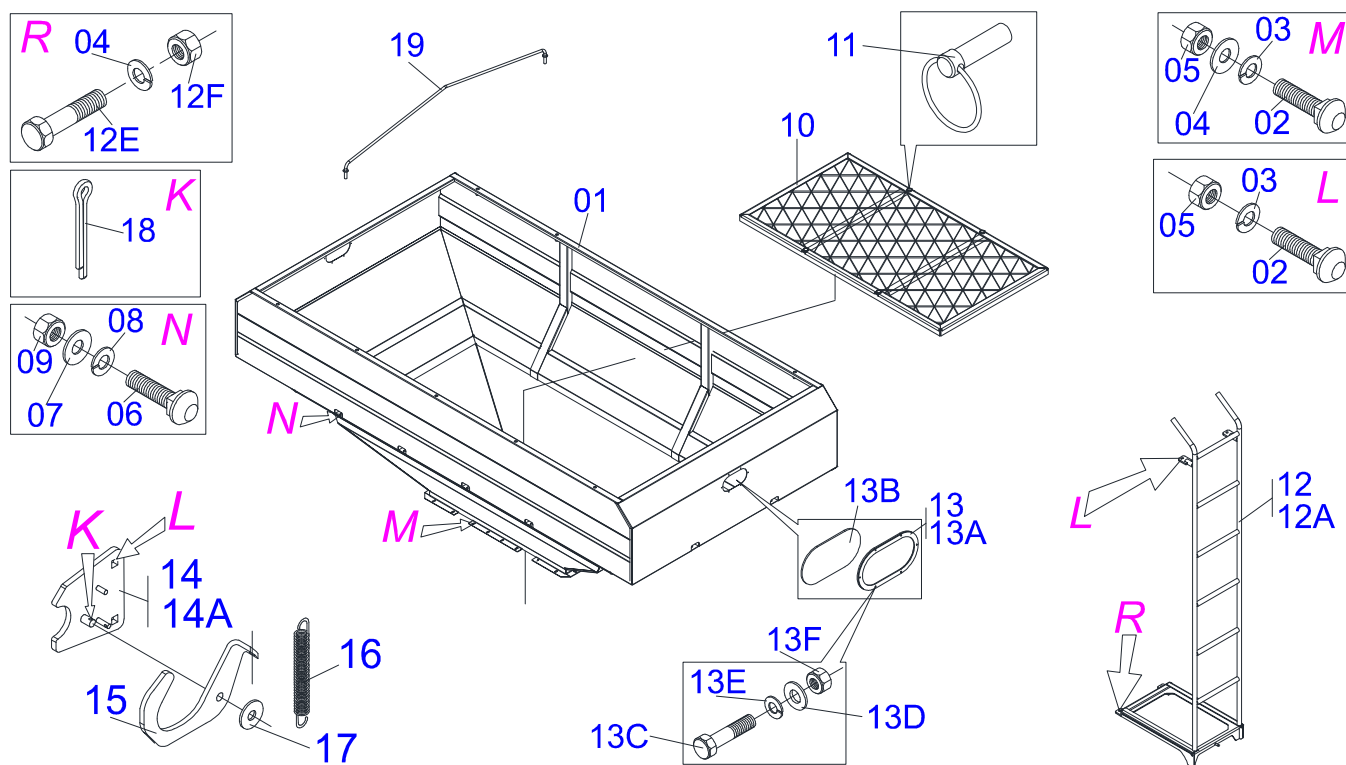
Item	Código	Descrição	Ver Pág.	QT
01	0521041775	CHASSI COMPL TCA 16000 CX MET C/EMB		11
01A	0521063113	CHASSI TCA 16000 S-0312		01
02	0501010942	PARAFUSO 3/8 UNC X 1.1/4 CAPQ G.2 ZN		02
03	0501010243	PARAFUSO 1/2 BSW X 1.1/2 CAPQ G.2 ZN		24
04	0511017302	ARRUELA LISA 13,50 X 32,50 X 3,0 ZN		24
05	0503010019	ARRUELA PRESSAO 1/2 ZN 1K01556		24
06	0503010020	PORCA 1/2 BSW 12FPP ALTA ZN 1K03768		24
07	0503013438	PARAF 3/4 UNC X 1.3/4 C A P Q G.2		12
08	0501010322	ARRUELA LISA 20,50 X 46 X 4,00 ZN		48
09	0503010023	ARRUELA PRESSAO 3/4 ZN 1K01584		34
10	0503010014	PORCA SEXTAVADA 3/4 UNC (PESADA) G.5 ZN		34
11	0521040817	RODADO TRAS S/ARO/RODADO TCA 16000		01
11A	0521063110	EIXO RODADO TRAS TCA 16000		01
12	0501010125	PARAFUSO 3/4 UNC X 2.1/2 C S G.5 ZN		22
13	0503011198	PARAFUSO 3/4 UNC X 6 CS G.5 ZN		02
14	0521040819	RODADO DIANT S/ARO TCA 16000 S-0312		01
14A	0511066424	BALANCIM SUP TCA 16000		01
15	0511066425	ESTAB BALANC		01
16	0521063109	BALANCIM INFERIOR TCA 16000		01
17	0541016105	EIXO JUNCAO 50,8 X 183		02
18	0503010002	GRAXEIRA 1800		04
19	0503010074	CONTRAPINO 3/8 X 4		02
20	0501056192	RODADO DIANT DIR COMPL S/PNEU		01
21	0501056193	RODADO DIANT ESQ COMPL S/PNEU		01
22	0541016129	ENCOSTO ROL MANGA EIXO		02
23	0503012822	ROLAMENTO 51111 1147014		02
24	0541016130	EIXO MANGA EIXO		02
25	0503012553	PINO ELAST 701225 10 X 80		04
26	0521040815	CAB ARTIC DIRECAO COMPL TCA 16000		01
26A	0521063108	ARTIC CABECALHO TCA 16000		01
27	0541016149	EIXO 38,10 X 216		01



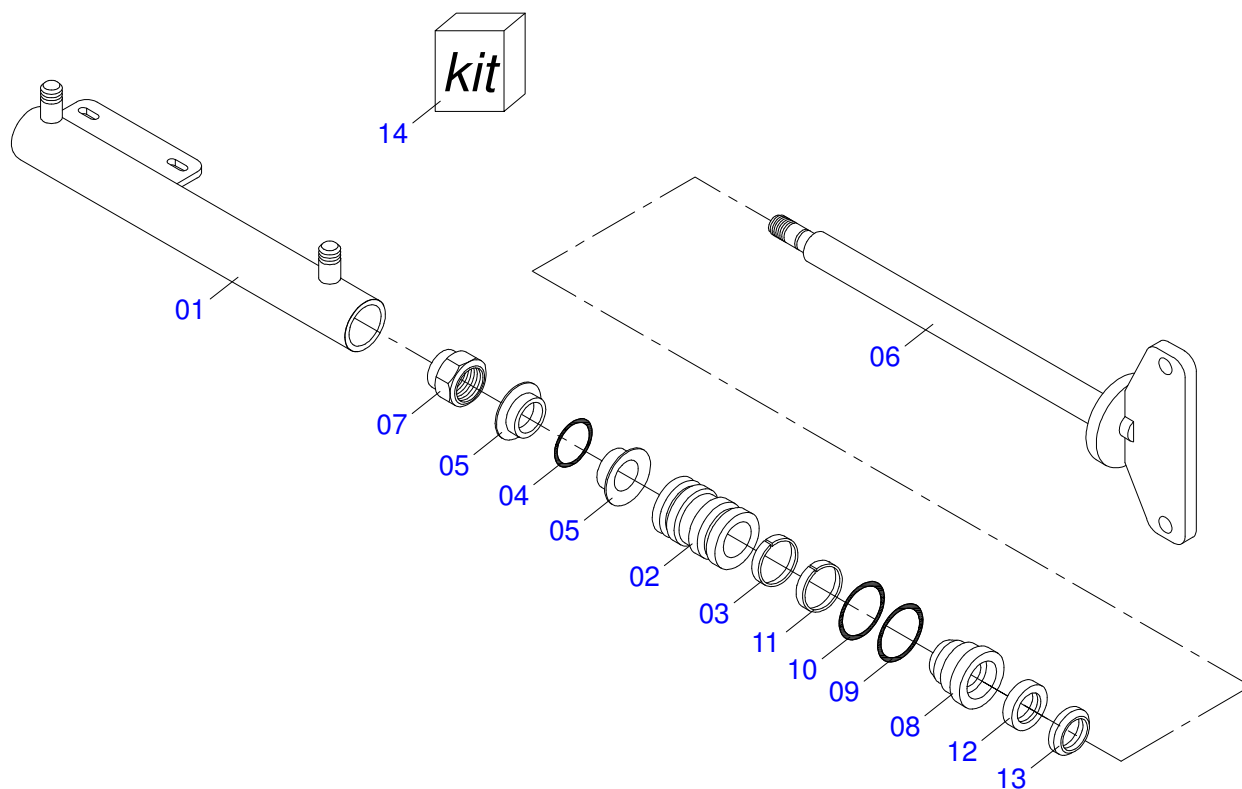
TCA 16000
CHASSI TCA 16000 CAIXA METALICA

Página 1
0909090531

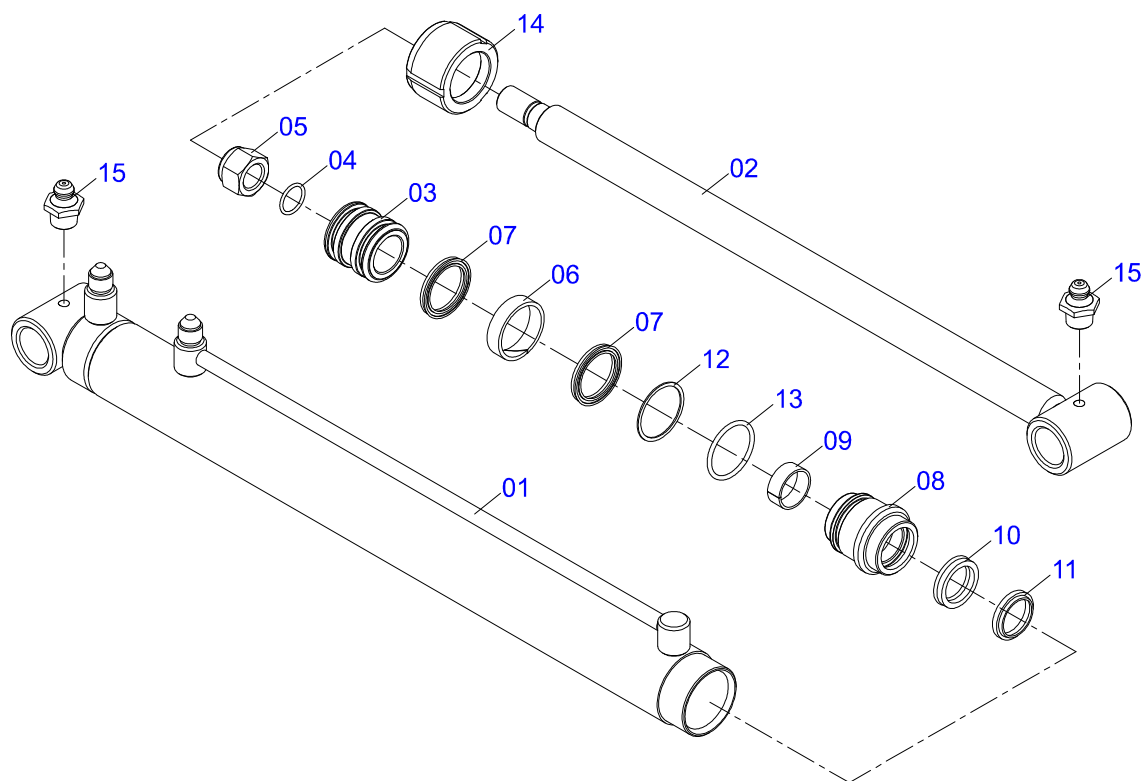
Item	Código	Descrição	Ver Pág.	QT
28	0503010073	CONTRAPINO 3/8 X 3.1/2 ZN		04
29	0503010003	GRAXEIRA 1845 3/8		01
30	0521040814	EXTENSOR CAB TCA 16000 S-0312		01
30A	0511066503	EXTENSOR MENOR CAB		02
30B	0521063104	EXTENSOR MAIOR CABECALHO TCA 16000		02
30C	0511019921	LUVA 32,50 X 3,05 X 25,40		04
30D	0501019927	CONTRAPORCA 1.1/4 UNC PSA-2		02
30E	0541016141	EIXO ARTICULADOR EXTENSORES TCA		01
30F	0501016545	ARRUELA LISA 26 X 50 X 6,30 ZN		01
30G	0503010406	ANEL RETENTOR PARA EIXO 501025		01
30H	0503011877	PINO ELASTICO 701194 8 X 60		01
30I	0541016132	EIXO EXTENSOR MANGA EIXO		02
30J	0503010292	PINO ELASTICO 701164 6 X 40		02
30K	0503010691	GRAXEIRA 1/4 NF		03
31	0571011303	EIXO 38,10 X 476 TCA 16000		01
32	0511051855	BICA COMPL TCA 16000 S-0312		01
32A	0521063101	BICA TCA 16000		01
33	0503010751	PARAFUSO 3/8 UNC X 1.1/4 CS G.5 ZN		18
34	0501010984	ARRUELA LISA 10,50 X 27 X 3,00 ZN		36
35	0503010025	ARRUELA PRESSAO 3/8 ZN 1K01527		22
36	0503010026	PORCA SEXTAVADA 3/8 UNC G.5 ZN		22
37	0541016295	COMPORTA DESCARGA INOX		01
38	0503032412	CIL HID 31,75 X 50,80 X 428 X 698	3	01
39	0511018012	ADAPTADOR HIDRAULICO 2		01
40	0551019995	TRAVA DO CILINDRO HIDR TC 16000		01
41	0503030012	CUPILHA 4 X 88		01
42	0503010237	PARAFUSO 3/8 UNC X 1 C S G.5 ZN		02
43	0521063107	CABECALHO TCA 16000		01
44	0501053494	ENG TRATOR C/ROTULA COMPL SDA3/PST3		01
44A	0511062245	ENGATE TRATOR COM ROTULA		01
44B	0521010681	CORPO LUVA ENGATE TRATOR		01
44C	0521010639	EIXO JUNCAO 20,30/20,20 X 90 SA		01
44D	0503010571	CONTRAPINO 1/4 X 1.1/2		01
45	0501040257	SUPORTE MANGUEIRA 3/4 X 975 COMPLETO		01
45A	0511067334	SUPORTE MANGUEIRA GACR 12 A 28 1G133016		01
45B	0501010322	ARRUELA LISA 20,50 X 46 X 4,00 ZN		02
46	0503062157	MACACO COMPLETO (1259) ROBUSTEC		01
47	0521010549	EIXO JUNCAO 12,70X60 CA GT M1 120 ZN		01
48	0503030168	CUPILHA 3 X 50		01
49	0511059041	CORRENTE SEGURANÇA COMPLETA		01
49A	0503014120	CORRENTE SEGURANCA 3/4 X 1200 ZN		01
49B	0503014321	MANILHA PARA CABO ACO 3/4 1G137544		02



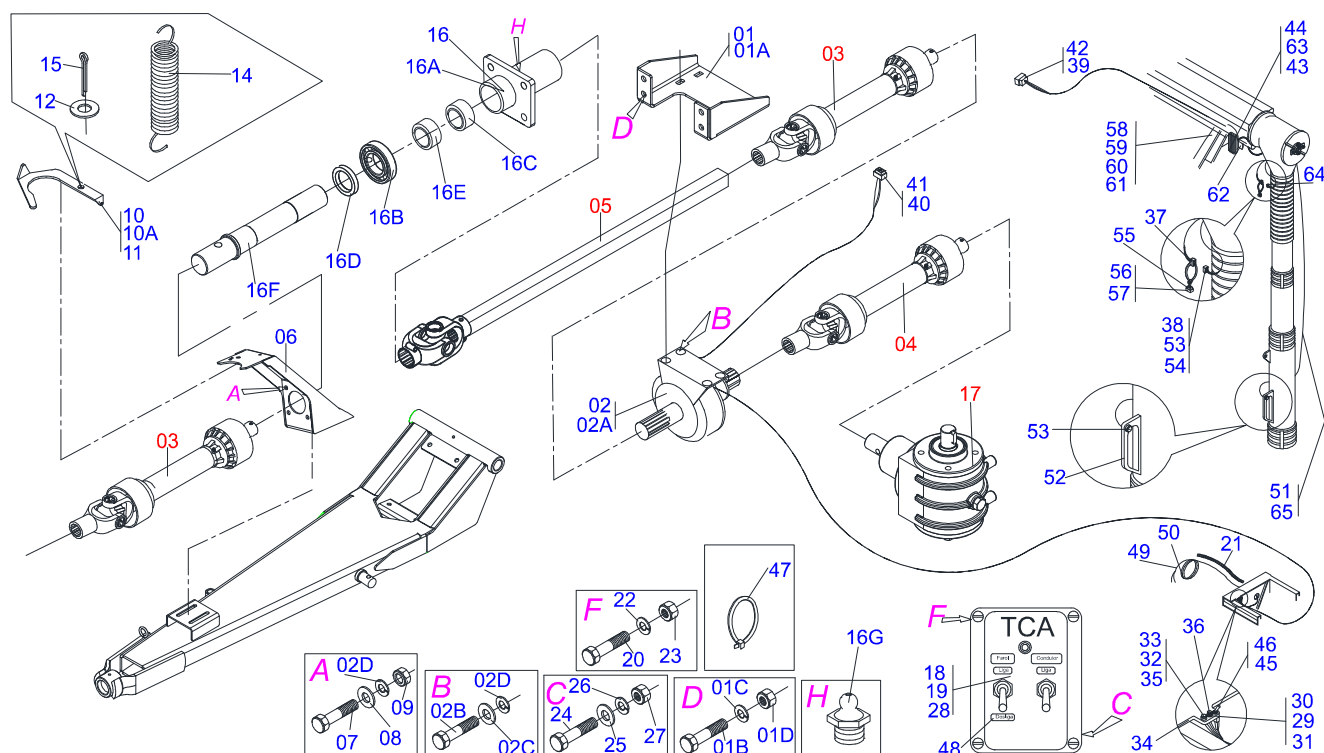
Item	Código	Descrição	Ver Pág.	QT
01	0521063114	SILO TCA 16000		01
02	0501010243	PARAFUSO 1/2 BSW X 1.1/2 CAPQ G.2 ZN		26
03	0511017302	ARRUELA LISA 13,50 X 32,50 X 3,0 ZN		24
04	0503010019	ARRUELA PRESSAO 1/2 ZN 1K01556		26
05	0503010020	PORCA 1/2 BSW 12FPP ALTA ZN 1K03768		26
06	0503013438	PARAF 3/4 UNC X 1.3/4 C A P Q G.2		12
07	0501010322	ARRUELA LISA 20,50 X 46 X 4,00 ZN		12
08	0503010023	ARRUELA PRESSAO 3/4 ZN 1K01584		12
09	0503010014	PORCA SEXTAVADA 3/4 UNC (PESADA) G.5 ZN		12
10	0521063105	PENEIRA TCA 16000		01
11	0503030012	CUPILHA 4 X 88		04
12	0511051847	ESCADA COMPL TCA 16000 S-0312		01
12A	0521063102	ESCADA TCA 16000		01
12E	0501010063	PARAFUSO 1/2 UNC X 1.1/2 C S G.2 ZN		02
12F	0503010060	PORCA SEXTAVADA 1/2 UNC G.5 ZN		02
13	0511051852	MOLDURA VISOR COMP TCA 16000 S-0312		01
13A	0521063100	MOLDURA VISOR TCA 16000		01
13B	0503033712	VISOR TCA 16000		01
13C	0503010803	PARAFUSO 3/16 UNC X 3/4 CAF G.2 ZN		06
13D	0503010669	ARRUELA LISA 5 X 11 X 1,00 ZN		06
13E	0503010668	ARRUELA PRESSAO 3/16 ZN		06
13F	0503010667	PORCA 3/16 NC ZN		06
14	0501056884	FIXADOR CARDAN		01
14A	0511067332	FIXD MAIOR CARDAM TCA 16000		01
15	0541019756	FIXD MENOR CARDAM TCA 16000		01
16	0503030198	MOLA TRAC 14,5 X 61,5 X 1,5 GALV.		01
17	0511017302	ARRUELA LISA 13,50 X 32,50 X 3,0 ZN		01
18	0503010257	CONTRAPINO 1/8 X 1 SA 1G13310		01
19	0521063106	ARCO GRANELEIRA TCA 16000		05



Item	Código	Descrição	Ver Pág.	QT
01	0511069925	CAMISA TCA 16000		01
02	0551019990	EMBOLO 31,75 X 50,80 X 39,40		01
03	0503010949	ANEL G.I.1.3/4X3X1/2 W2-2000-500 PK		01
04	0503014677	ANEL O RING 2118		01
05	0503013920	GAXETA 1870-1625 TCA		02
06	0511069926	HASTE 31,75 X 31,70 X 419 TCA 16000		01
07	0503010812	PORCA S. AUTOTRAV C/NYLON 7/8 UNF ALTA G.5 ZN		01
08	0551019988	SUPT ANEIS 31,75 X 50,80 X 47		01
09	0503013918	ANEL BACK-UP 8-224 1G137495		01
10	0503013917	ANEL O RING 2-224 TCA		01
11	0503014683	ANEL GUIA W1-1400-500 CIV 180		01
12	0503013914	GAXETA 1870-1250-312B TCA		01
13	0503013915	ANEL RASPADOR D-1250 TCA		01
14	0501038643	JOGO REPARO COMPL CIL (0503032411)		

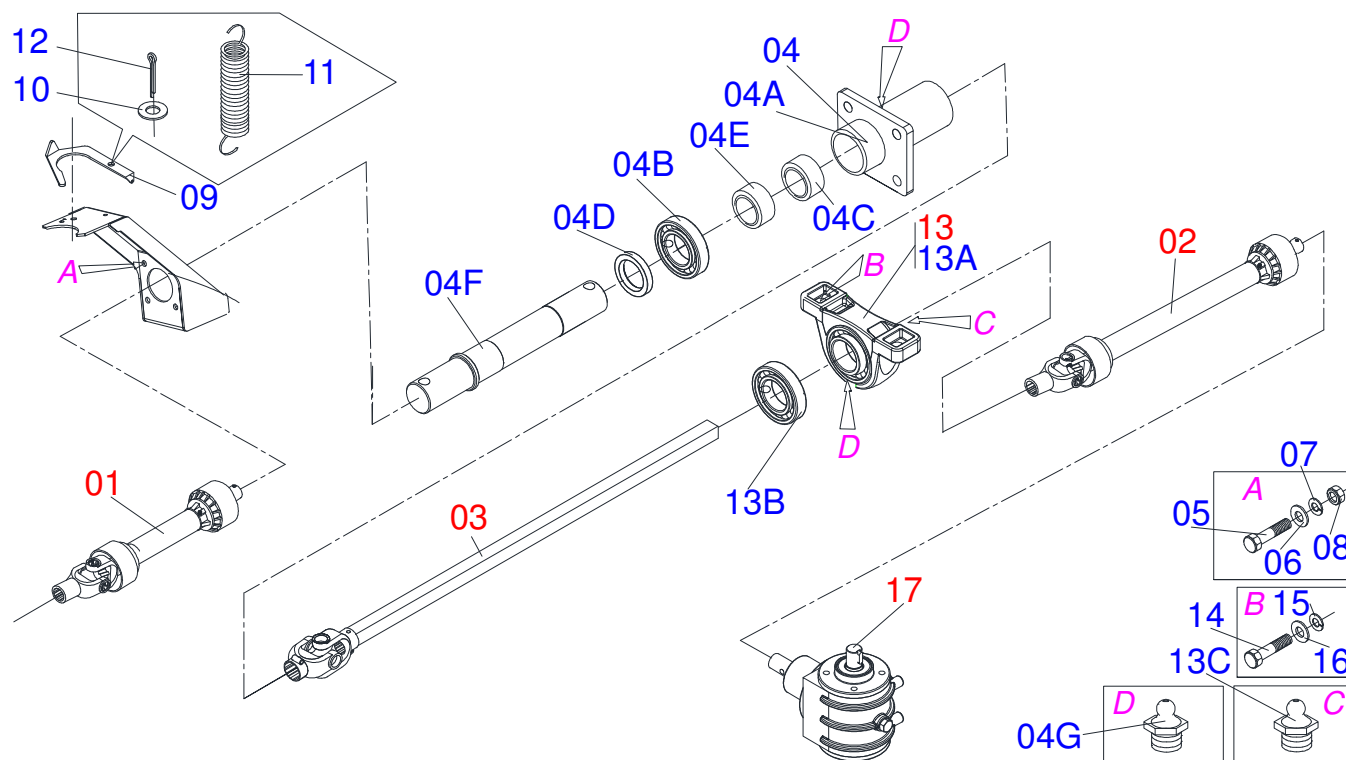


Item	Código	Descrição	Ver Pág.	QT
01	0511069777	CAMISA CIL COMPLETO TCA 16000		01
02	0511069778	HASTE CIL COMPL TCA 16000		01
03	0551019465	EMBOLO TCA 16000		01
04	0503014677	ANEL O RING 2118		01
05	0503010812	PORCA S. AUTOTRAV C/NYLON 7/8 UNF ALTA G.5 ZN		01
06	0503010949	ANEL G.I.1.3/4X3X1/2 W2-2000-500 PK		01
07	0503013920	GAXETA 1870-1625 TCA		02
08	0551019466	SUPT ANEIS TCA 16000		01
09	0503014683	ANEL GUIA W1-1400-500 CIV 180		01
10	0503013914	GAXETA 1870-1250-312B TCA		01
11	0503013915	ANEL RASPADOR D-1250 TCA		01
12	0503013918	ANEL BACK-UP 8-224 1G137495		01
13	0503013917	ANEL O RING 2-224 TCA		01
14	0551016592	TAMPA MOVEL 63,50 X 45 CIV 180		01
15	0503010002	GRAXEIRA 1800		02
16	0501038643	JOGO REPARO COMPL CIL (0503032411)		01



Item	Código	Descrição	Ver Pág.	QT
00	0909090536	EMBREAGEM ELETROMAGNETICA 16000	5	01
01	0511052891	SUPT EMBR ELET COMPL TCA 16000 CX M		01
01A	0571012203	SUPT EMBREAG ELETROMAG TCA 10500		01
01B	0503010962	PARAFUSO 5/8 UNC X 1.1/4 C S G.5 ZN		04
01C	0503010027	ARRUELA PRESSAO 5/8 ZN 1K01574		04
01D	0503010013	PORCA SEXTAVADA 5/8 UNC G.5 ZN		04
02	0511052892	EMBREAG ELETR COMPL TCA 1600 CX MET		01
02A	0503016352	EMBREAG BOX P500 NM ESTÁTI CIACOPLA		01
02B	0503010428	PARAFUSO M12 X 1,75 X 30 C S 8.8 ZN		04
02C	0511017302	ARRUELA LISA 13,50 X 32,50 X 3,0 ZN		04
02D	0503010019	ARRUELA PRESSAO 1/2 ZN 1K01556		08
03	0511043330	CARDAN 40X 500 T1/T9 CC2030/7P		02
04	0501048241	CARDAN 40X 400 T1/T9 C/P CC2030/1P		01
05	0521041266	JUNTA UNI T9-40/T9-40 C/EIXO 920		01
06	0521062815	SUPT MANCAL TCA 10500		01
07	0503010239	PARAF 1/2 UNC X 1.1/2 C S G.2 ZN		04
08	0521014188	ARRUELA LISA 13 X 25 X 3,00 ZN		04
09	0503010060	PORCA SEXTAVADA 1/2 UNC G.5 ZN		04
10	0501056884	FIXADOR CARDAN		01
10A	0511067332	FIXD MAIOR CARDAM TCA 16000		01
11	0541019756	FIXD MENOR CARDAM TCA 16000		01
12	0511017302	ARRUELA LISA 13,50 X 32,50 X 3,0 ZN		01
14	0503030198	MOLA TRAC 14,5 X 61,5 X 1,5 GALV.		01
15	0503010257	CONTRAPINO 1/8 X 1 SA 1G13310		01
16	0511050253	CUBO TRANSMISSAO (CARDAN) DCA 10500		01
16A	0502011282	CX EIXO TRAMSM DCA2 2500		01
16B	0503010276	ROLAMENTO 6206		02
16C	0511014701	BUCHA 30,16 X 41,28 X 79,00 DCA2		01
16D	0503010278	RETENTOR 00527-B		02
16E	0511014695	LUVA 29,99 X 48 X 14 DCA2		02
16F	0561016932	EIXO TRANSMISSAO 235 DCA 10500		01

Item	Código	Descrição	Ver Pág.	QT
16G	0503010002	GRAXEIRA 1800		01
17	0521040821	CAIXA TRANSMISSAO TCA 16000 S-0312		01
18	0511052894	CIRCUITO ELETRICO TCA 16000 CX MET		01
19	0571011421	SUPORTE CAIXA COMANDO TCA 16000		01
20	0503011334	PARAFUSO 3/8 UNC X 3/4 CS G.5 ZN		02
21	0503012900	CAPA ISOLANTE 7500 1G84407		04
22	0503010025	ARRUELA PRESSAO 3/8 ZN 1K01527		02
23	0503010026	PORCA SEXTAVADA 3/8 UNC G.5 ZN		02
24	0503013813	PARAF 1/4 UNC X 7/8 C S G.5 ZN		02
25	0511017303	ARRUELA LISA 7X15X1,50 ZN 1K01248		02
26	0503010143	ARRUELA PRESSAO 1/4 ZN 1K01518		02
27	0503010144	PORCA SEXTAVADA 1/4 UNC G.5 ZN		02
28	0503015447	CX 154X110X70 S/EMB Ssx161 4720264		01
29	0503015794	PORTA FUSIVEL MARGIRUS 11050 FUS 30		01
30	0503013146	FUSIVEL VIDRO UNIV 15AMPERE 30MM 1G		01
31	0503015644	DIODO 1N5408		01
32	0503014428	PRENSA CABO 5-10MM S801/C 1G117667		02
33	0503015025	LEDS VERMELHA GRANDE 5MM 1G139911		01
34	0503015027	SUPORTE P/LEDS 5MM		01
35	0503015028	RESISTOR 1K 1/8 W OU 1/4 W		01
36	0503014591	TERMINAL ARGOLA 3/8 TAC DC 12000		02
37	0503016371	CONECTOR 4VIAS FEM DELPHI 12015797		01
38	0503016372	CONECTOR 4VIAS MACH DELPHI 12010974		01
39	0503015906	CONECTOR 2VIAS FEM DELPHI 12015792		01
40	0503015905	CONECTOR 2VIAS MACH DELPHI 12010973		01
41	0503015907	TERM MACH DELPHI 0,50X0,80 12089040		12
42	0503015908	TERM DELPHI FEM 0,50X1,00 12089188/040030001		09
43	0503014302	FAROL DE MILHA F-15 1G84218		01
44	0503013639	LAMPADA H3 55W		01
45	0503016611	CHAVE TIC-TAC ALAV CROM 3TERM 2POS		01
46	0503013640	CHAVE TIC-TAC ALAV CROM 2TERM 2POS		01
47	0503013527	ABRACADEIRA ZIPER 28CM 1G01144		20
48	0503033648	ETIQ AD LIGA/DESLIGA TCA		01
49	0503014745	CABO PP 2 X 2,5 MM 750V USAP		10MT
50	0503013317	CABO CONT FLEX 5X2,5MM/1KV 1G100099		10MT
51	0503015961	CABO PP 3 X 2,5 MM 750V 1G117696		05MT
52	0503013573	PRENSA CABO 10-14MM S803/C 1G121697		01
53	0503016370	CONECTOR 3VIAS FEM DELPHI 12010717		01
54	0503016369	CONECTOR 3VIAS FEM DELPHI 12015793		02
55	0503015911	SELO VEDACAO 12041351/040030080		21
56	0503014465	TERMINAL TPA-21-5 M5		03
57	0503014579	TERMINAL PRE ISOL FEMEA FET 22-6		02
58	3505151603	TUBO TERMOCONTRATEIS DIAM. 25,4MM		05MT
59	3504156452	TUBO TERMOCONTRATEIS DIAM. 9,5MM		1,2MT
60	3505152004	TUBO TERMOCONTRATEIS DIAM. 4,8MM		01MT
61	3505153343	TUBO TERMOCONTRATEIS DIAM 6,4MM		0,3MT
62	0503032514	RELE AUXILIAR RA 1412S 1G84466		01
63	0503010743	PARAF 1/4 UNC X 1.1/4 C S G.5 ZN		04
64	0503015393	TERM FEM. 2VIAS C/TRAVA 6,3X0,8		04
65	0503013628	ELASTICO BAGAGEIRO 2000 TCA 16000		02



Item	Código	Descrição	Ver Pág.	QT
00	0909090537	TRANSMISSAO CARDAN TCA 16000	6	01
01	0511043330	CARDAN 40X 500 T1/T9 CC2030/7P		01
02	0511049811	CARDAN 40X1200 T9/T9 C/P CC2021/8P		01
03	0521040837	JUNTA UNI T9-40/T9-40 C/EIXO 1120		01
04	0511050253	CUBO TRANSMISSAO (CARDAN) DCA 10500		01
04A	0502011282	CX EIXO TRAMSM DCA2 2500		01
04B	0503010276	ROLAMENTO 6206		02
04C	0511014701	BUCHA 30,16 X 41,28 X 79,00 DCA2		01
04D	0503010278	RETENTOR 00527-B		02
04E	0511014695	LUVA 29,99 X 48 X 14 DCA2		02
04F	0561016932	EIXO TRANSMISSAO 235 DCA 10500		01
04G	0503010002	GRAXEIRA 1800		01
05	0503010239	PARAF 1/2 UNC X 1.1/2 C S G.2 ZN		04
06	0521014188	ARRUELA LISA 13 X 25 X 3,00 ZN		04
07	0503010019	ARRUELA PRESSAO 1/2 ZN 1K01556		04
08	0503010060	PORCA SEXTAVADA 1/2 UNC G.5 ZN		04
09	0541019756	FIXD MENOR CARDAM TCA 16000		01
10	0511017302	ARRUELA LISA 13,50 X 32,50 X 3,0 ZN		01
11	0503030198	MOLA TRAC 14,5 X 61,5 X 1,5 GALV.		01
12	0503010257	CONTRAPINO 1/8 X 1 SA 1G13310		01
13	0511041213	MANCAL AGR AUTO COMPENSADOR UCR207-300		01
13A	0521011954	PORCA 1.1/2 UNC ESQ AST/MATIC 550		01
13B	0503011884	ROL AUTOC ESF UCR 207-300		01
13C	0503010691	GRAXEIRA 1/4 NF		01
14	0503010428	PARAFUSO M12 X 1,75 X 30 C S 8.8 ZN		02
15	0503011440	ARRUELA PRESSAO 1/2 SA		02
16	0541012143	ARRUELA LISA 13,50 X 19 X 3,00 ZN		02
17	0521040821	CAIXA TRANSMISSAO TCA 16000 S-0312		01

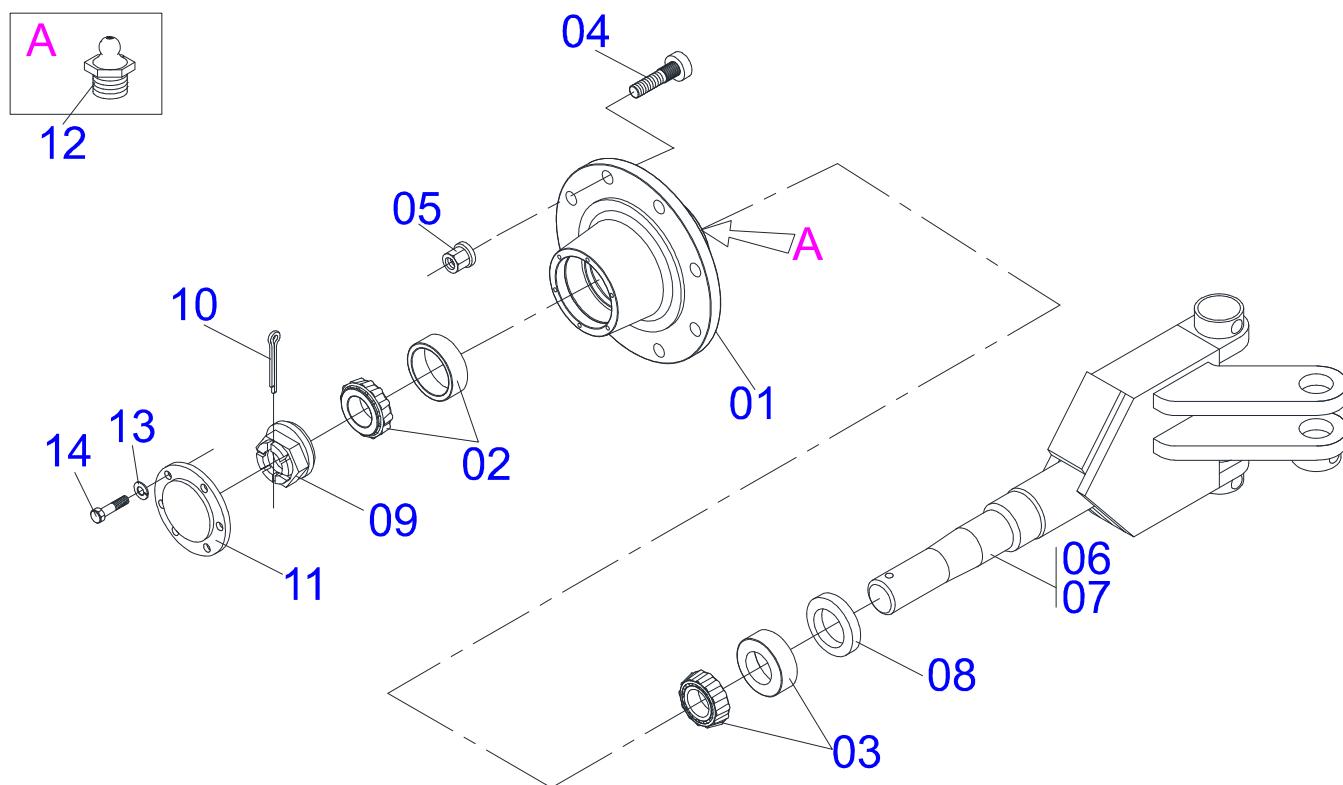
Item	Código	Descrição	Ver Pág.	QT
25	0503010180	ARRUELA PRESSAO 7/16 ZN 1K01546		04
26	0503010244	PORCA S. 7/16 UNC G.5 ZN		04
27	0571011300	SUPT RETENTOR TCA 16000		01
28	0551016480	RET 58X75X9 C/FURO TCA 16000		01
29	0503013602	ANEL RETENCAO 502075		01
30	0503013510	MANCAL MFC45 B/GRAXE 50MM+ROL UCX09		01
31	0571011309	FIXADOR MANCAL CONDUTOR TCA 16000		04
32	0503031394	PROLONG GRAX 1/4 UNF X 60 PDC S-198		01
33	0502010477	CORPO SUPORTE PRESILHA		02
34	0503010025	ARRUELA PRESSAO 3/8 ZN 1K01527		08
35	0503010751	PARAFUSO 3/8 UNC X 1.1/4 CS G.5 ZN		02
36	0502011968	CONTRAPORCA MOLA COP		01
37	1902020393	APOIO SUP MOLA PST		02
38	0503030441	MOLA COMPRESSAO 68,5 X 145 X 12,70		01
39	0501067323	REGULADOR MOLA		01
40	0521018575	FUSO REGULADOR 100		01
41	0511068634	ARTICULADOR CIL TCA 16000		01
42	0551015395	SUPT VALV ARTIC TCA 16000 S-207		01
43	0503011179	PARAFUSO 3/8 UNC X 2.1/4 C S G.5 ZN		02
44	0503010026	PORCA SEXTAVADA 3/8 UNC G.5 ZN		02
45	0521010544	EIXO JUNCAO 31,75 X 125 FURO 110 ZN GNACR 72		01
46	0503010523	CONTRAPINO 1/4 X 2 1G13201		04
48	0521063112	CAPA PROT ACOPLAMENTO TCA 16000		02
49	0503010363	PARAFUSO 5/16 UNC X 1 C S G.2 ZN		04
50	0503010179	ARRUELA PRESSAO 5/16 ZN 1K01528		04
51	0501010694	ARRUELA LISA 8,50 X 18 X 1,50 ZN		04
52	0503013622	VALVULA RET PILOT HFB020705/150702		01
53	0521040821	CAIXA TRANSMISSAO TCA 16000 S-0312		01
54	0571011310	PLACA FIXACAO CX TRANSM TCA 16000		01
55	0503010751	PARAFUSO 3/8 UNC X 1.1/4 CS G.5 ZN		04
56	0501010524	PARAF 1/2 BSW X 2 C A G.2 ZN		02
57	0503010002	GRAXEIRA 1800		01
58	0511051848	CONDUTOR SUP COMPL TCA 16000 S-0312		01
58A	0521063166	SUPT CONDUTOR SUPERIOR TCA 10500		01
58B	0503032417	TUBO PVC 355 X 8,70 X 2685 TCA 1600		01
58C	0511068554	EIXO CONDUTOR SUPERIOR TCA 16000		01
58D	0501057633	CUBO SUP COND SUP TCA 16000 S-0207		01
58E	0501016149	PLACA FIXD		02
58F	0503011953	PARAFUSO 5/16 UNC X 1 CAPQ G.2 ZN		02
58G	0503012163	PARAF 5/16 UNC X 1.1/2 CAPQ G2 ZN		02
58H	0501010694	ARRUELA LISA 8,50 X 18 X 1,50 ZN		04
58I	0503010337	PORCA SEXTAVADA 5/16 UNC G.5 ZN		04
58J	0541016549	LUVA SEXTAVADA 32 X 58 X 20		01
58K	0503010756	PINO ELASTICO 701168 6 X 60		01
58L	0503010361	PINO ELASTICO 701221 10 X 60		01
58M	0501010243	PARAFUSO 1/2 BSW X 1.1/2 CAPQ G.2 ZN		02
58N	0551015071	ARRUELA APOIO MOLA TCA 16000		01
58O	0503032958	MOLA COMPRESSAO 94 X 230 X 7 TCA 16000		01
58P	0511068591	CALOTA CUBO SUP TCA 16000		01
59	0503032581	BOCAL DESCARGA CEREAIS TCA		01
60	0501056252	BOCAL DESCARGA ADB COMPL TCA		01
60A	0503032442	BOCAL DESCARGA ADB		01
60B	0503032419	MANGOTE VULCANIZ 2LONAS ESPIRAL ACO		01
60C	0503013626	ABRAC 178 A 197 - LARG. 14MM		02
60D	0503062005	CONJ CONDUTOR TELESC TCA 16000		01
60E	0503013628	ELASTICO BAGAGEIRO 2000 TCA 16000		02
61	0501056460	CILINDRO HIDR C/EIXOS/ADAPT TCA		01
61A	0503032411	CIL HID 31,75 X 50,8 X 910 X705 TCA	4	01
61B	0521010780	EIXO JUNCAO 31,75 X 115 FURO 100 ZN GTM 1120		02



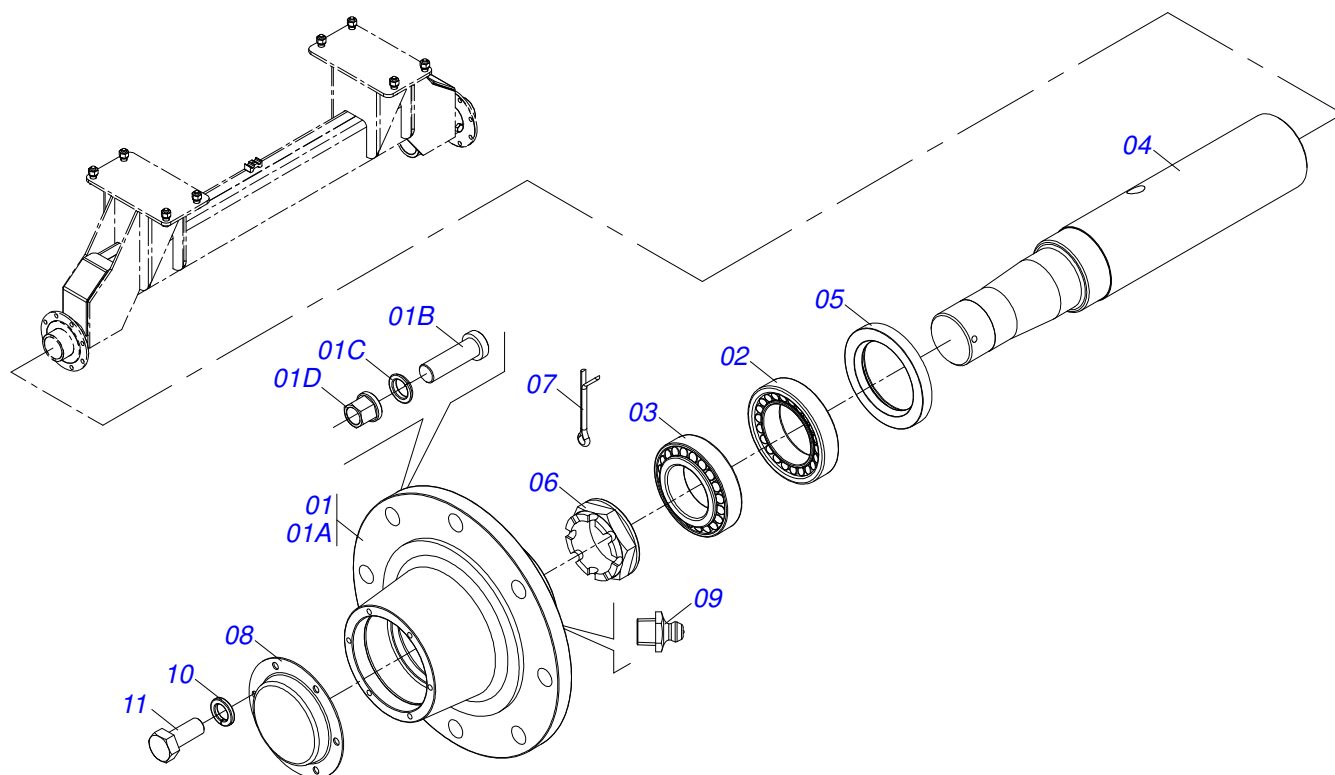
TCA 16000
CONDUTOR COMPLETO TCA 16000

Página 7
0909090538

Item	Código	Descrição	Ver Pág.	QT
61C	0511018012	ADAPTADOR HIDRAULICO 2		01
62	0511051859	DESCANSO CONDUT SUP COMP TCA S0312		01
62A	0521063111	APOIO CONDUTOR TCA 16000		01
62B	0503032594	PLUG 30 X 13 X 19(BORR) TCA 16000		08
62C	0501010100	PARAFUSO 5/8 UNC X 2 CS G.5 ZN		03
62D	0501012140	ARRUELA LISA 16,50 X 40 X 4,00 ZN		06
62E	0503010027	ARRUELA PRESSAO 5/8 ZN 1K01574		03
62F	0503010013	PORCA SEXTAVADA 5/8 UNC G.5 ZN		03
63	0541016954	EIXO 31,75 X 422/423 TCA		01



Item	Código	Descrição	Ver Pág.	DIR ESQ
00	0501056192	RODADO DIANT DIR COMPL S/PNEU		01
00.	0501056193	RODADO DIANT ESQ COMPL S/PNEU		01
01	0502011229	CX RODADO CGF 8000		01 01
02	0503010059	ROLAMENTO 33287/33462		01 01
03	0503010007	ROLAMENTO 3982/3920 IMP		01 01
04	0503011339	PARAF M22 X 1,5 X 72 CC CHF 10.9 ZN		08 08
05	0503014048	PORCA SEXTAVADA RODA M22X1,5 CH32X33,5		08 08
06	0511066427	MANGA EIXO DIR		01
07	0511066429	MANGA EIXO ESQ		01
08	0503010050	RET 00085-B		01 01
09	0502040080	PORCA FLANGEADA R.2.1/2 UN		01 01
10	0503011345	CONTRAPINO 1/4 X 3.1/2		01 01
11	0541013225	TAMPA CUBO RODADO		01 01
12	0503010002	GRAXEIRA 1800		01 01
13	0503011444	ARRUELA PRESSAO 5/16 SA		06 06
14	0503010240	PARAFUSO 5/16 UNC X 3/4 CS G.2 ZN		06 06



Item	Código	Descrição	Ver Pág.	QT
01	0501110735	CX RODADO C/PARAF CGF 8000		01
01A	0502011229	CX RODADO CGF 8000		01
01B	0503011339	PARAF M22 X 1,5 X 72 CC CHF 10.9 ZN		08
01C	0503011340	ARRUELA PRESSAO 23 ESF ZN		08
01D	0503011341	PORCA M22 X 1,50 SEXT FLANG G8 ZN		08
02	0503010007	ROLAMENTO 3982/3920 IMP		01
03	0503010059	ROLAMENTO 33287/33462		01
04	0541016099	PONTA EIXO TRAS		01
05	0503010050	RET 00085-B		01
06	0502040080	PORCA FLANGEADA R.2.1/2 UN		01
07	0503011345	CONTRAPINO 1/4 X 3.1/2		01
08	0541013225	TAMPA CUBO RODADO		01
09	0503010002	GRAXEIRA 1800		01
10	0503011444	ARRUELA PRESSAO 5/16 SA		06
11	0503010240	PARAFUSO 5/16 UNC X 3/4 CS G.2 ZN		06



www.marchesan.com.br



Publicações Técnicas | Elaboração e Revisão
JOSÉ DOMINGOS GASPARI