

CATALOGO DE PARTES



TRANSBORDOS

Código:

0501091220

Producto:

TCA 16000



Serie:

S-0312

Revisión:

00

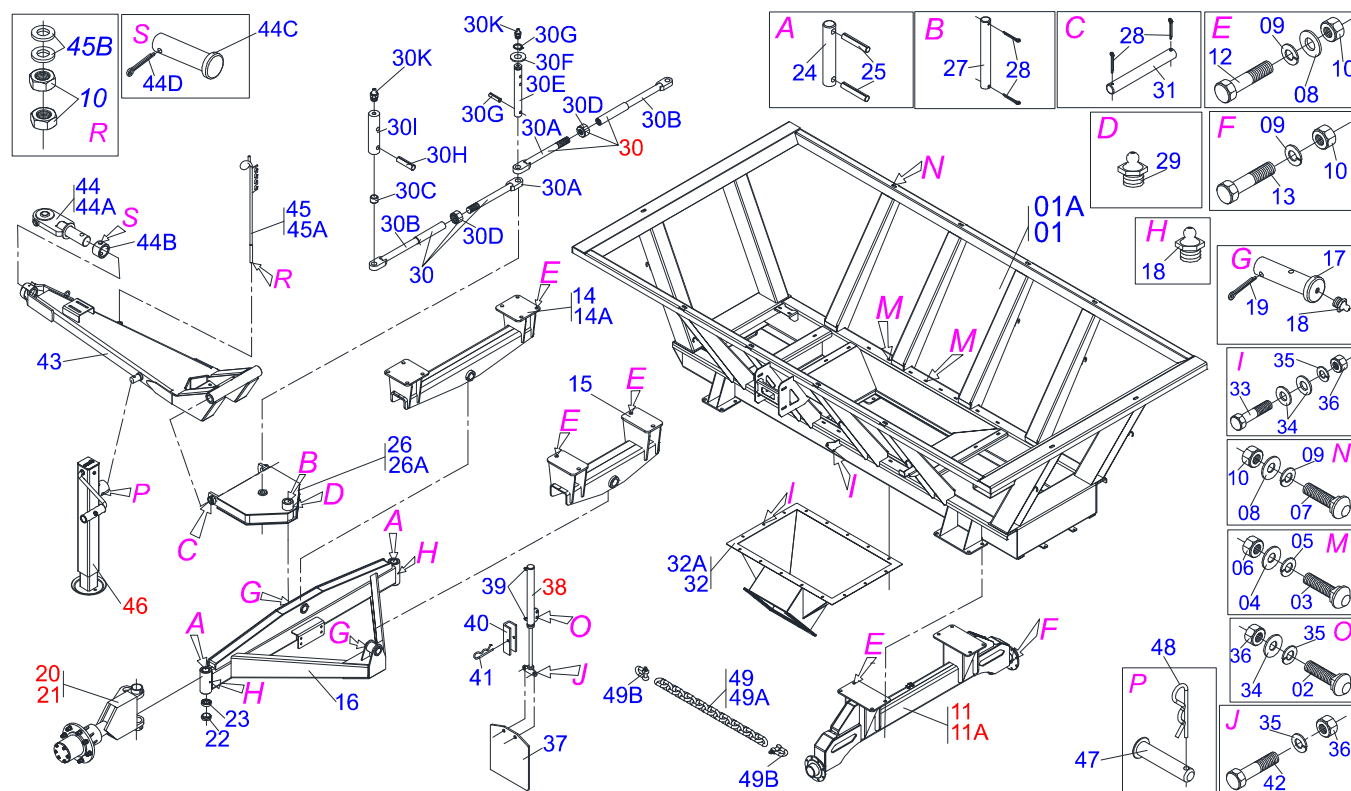
Fecha de Revisión:

MAIO/2013



ÍNDICE

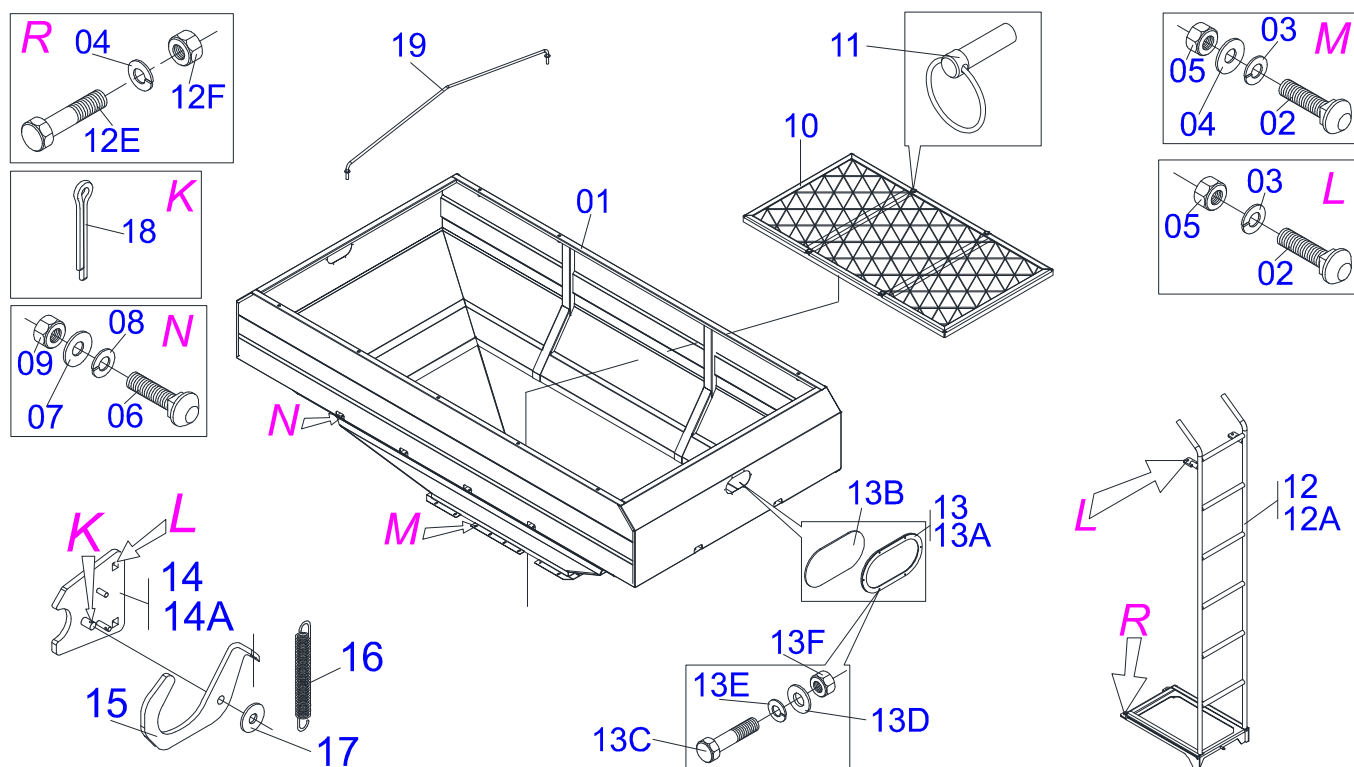
0909090531	CHASIS	1
0909090532	CAJA TCA 16000 SERIE 03-012	2
0503032412	CILINDRO HIDRAULICO 31,75 X 50,80 X 428 X 698	3
0503032411	CILINDRO HIDRAULICO 31,75 X 50,8 X 910 X 705	4
0909090536	EMBRAGUE	5
0909090537	TRANSMISION	6
0909090538	CONDUCTOR COMPLETO	7
0909091380	RODADO DELANTERA DERECHA	9
0501056194	RODADO TRASERO COMPLETO	10



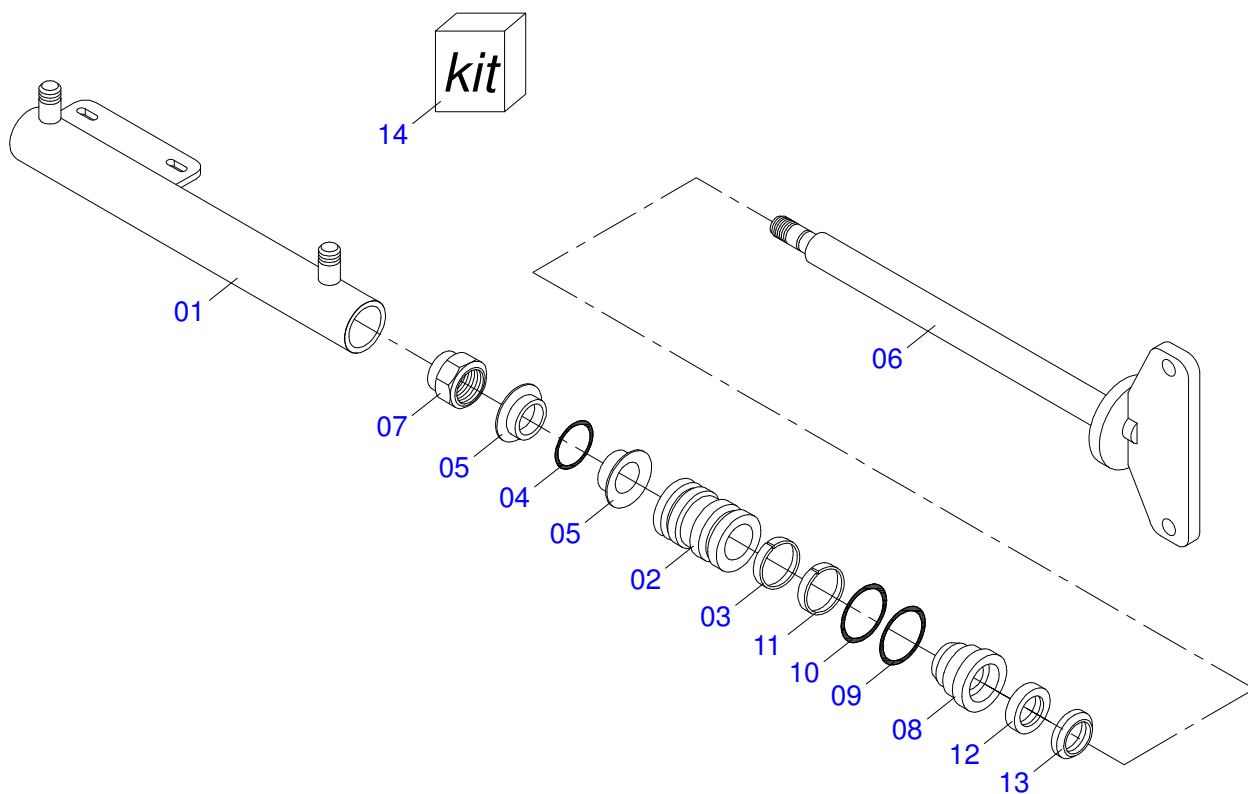
Artículo	Código	Descripción	Ver Pág.	QT
01	0521041775	CHASIS COMPLETO		11
01A	0521063113	CHASIS		01
02	0501010942	TORNILLO 3/8" UNC X 1.1/4"		02
03	0501010243	TORNILLO 1/2" BSW X 1.1/2"		24
04	0511017302	ARANDELA PLANA 13.5 X 32.5 X 3.00		24
05	0503010019	ARANDELA PRESION 1/2"		24
06	0503010020	TUERCA 1/2		24
07	0503013438	TORNILLO 3/4 UNC X 1.3/4 C A P Q G.2		12
08	0501010322	ARANDELA PLANA 20.50 X 46 X 4.75		48
09	0503010023	ARANDELA PRESION		34
10	0503010014	TUERCA 3/4" UNC		34
11	0521040817	RODADO TRASERO SIN		01
11A	0521063110	EJE RODADO		01
12	0501010125	TORNILLO 3/4" UNC X 2.1/2"		22
13	0503011198	TORNILLO 3/4 UNC X 6 CS G.5 ZN		02
14	0521040819	RODADO DELANTERO		01
14A	0511066424	BALANCIN SUPERIOR		01
15	0511066425	BALANCIN ESTABILIZADORA		01
16	0521063109	BALANCIN INFERIOR		01
17	0541016105	EJE UNION 50,8 X 183		02
18	0503010002	GRASERA 1800		04
19	0503010074	PASADOR ABIERTO 3/8 X 4"		02
20	0501056192	RODADO DELANTERO DERECHO		01
21	0501056193	RODADO DELANTERO IZQUIERDO COMPLETO		01
22	0541016129	APOYO RODAMIENTO		02
23	0503012822	RODAMIENTO 51111		02
24	0541016130	EJE		02
25	0503012553	PASADOR TENSION 701225 10 X 80		04
26	0521040815	CABEZAL		01
26A	0521063108	ARTICULACION CABEZAL		01
27	0541016149	EJE 38,10 X 216		01



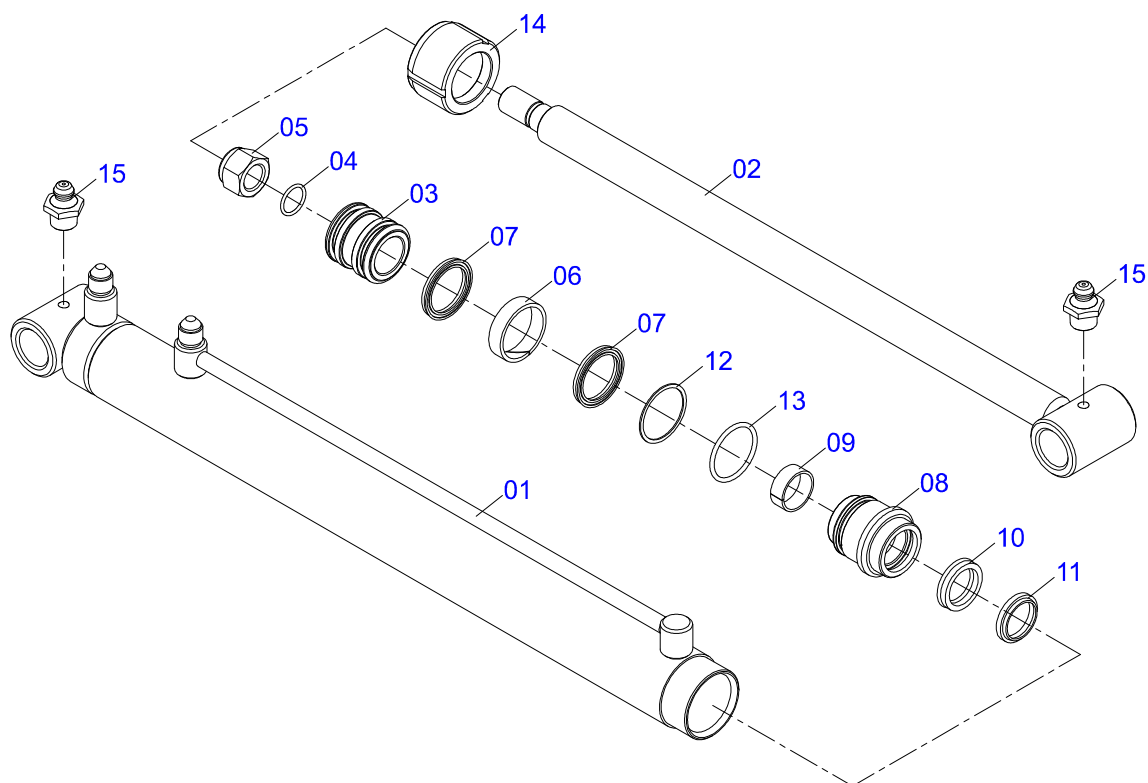
Artículo	Código	Descripción	Ver Pág.	QT
28	0503010073	PASADOR ABIERTO 3/8 X 3.1/2		04
29	0503010003	GRASERA 1845 3/8		01
30	0521040814	EXTENSOR CABEZAL		01
30A	0511066503	EXTENSOR MENOR CABEZAL		02
30B	0521063104	EXTENSOR MAYOR CABEZAL		02
30C	0511019921	BUJE 32,50 X 3,05 X 25,40		04
30D	0501019927	CONTRA TUERCA 1.1/4 UNC		02
30E	0541016141	EJE ARTICULACIÓN EXTENSORES		01
30F	0501016545	ARANDELA PLANA		01
30G	0503010406	ANILLO TENSOR 501025 (PARA EJE)		01
30H	0503011877	PASADOR TENSION 701194 8,0 X 60		01
30I	0541016132	EJE EXTENSOR		02
30J	0503010292	PASADOR TENSION 701164 6 X 40		02
30K	0503010691	GRASERA 1/4" NF		03
31	0571011303	EJE 38,10 X 476 TCA 16000		01
32	0511051855	PUNTA COMPLETA		01
32A	0521063101	PUNTA COMPLETA		01
33	0503010751	TORNILLO 3/8" UNC X 1.1/4"		18
34	0501010984	ARANDELA PLANA		36
35	0503010025	ARANDELA PRESION 3/8		22
36	0503010026	TUERCA 3/8		22
37	0541016295	COMPUERTA DESCARGA		01
38	0503032412	CILINDRO HIDRAULICO 31,75 X 50,80 X 428 X 698	3	01
39	0511018012	ADAPTADOR HIDRAULICO		01
40	0551019995	TRABA CILINDRO HIDRAULICO		01
41	0503030012	PASADOR ABIERTO		01
42	0503010237	TORNILLO 3/8 UNC X 1		02
43	0521063107	CABEZAL		01
44	0501053494	ENGANCHE TRACTOR COMPL		01
44A	0511062245	ENGANCHE TRACTOR		01
44B	0521010681	BUJE ENGANCHE TRACTOR		01
44C	0521010639	EJE UNION		01
44D	0503010571	PASADOR ABIERTO 1/4" X 1.1/2"		01
45	0501040257	SOPORTE MANGUERA 3/4" X 1200		01
45A	0511067334	SOPORTE MANGUERA		01
45B	0501010322	ARANDELA PLANA 20.50 X 46 X 4.75		02
46	0503062157	GATO COMPLETO		01
47	0521010549	EJE UNION		01
48	0503030168	PASADOR ABIERTO 3 X 50		01
49	0511059041	CORRIENTE SEGURIDAD		01
49A	0503014120	CADENA		01
49B	0503014321	CABLE DE ACERO GRILLO		02



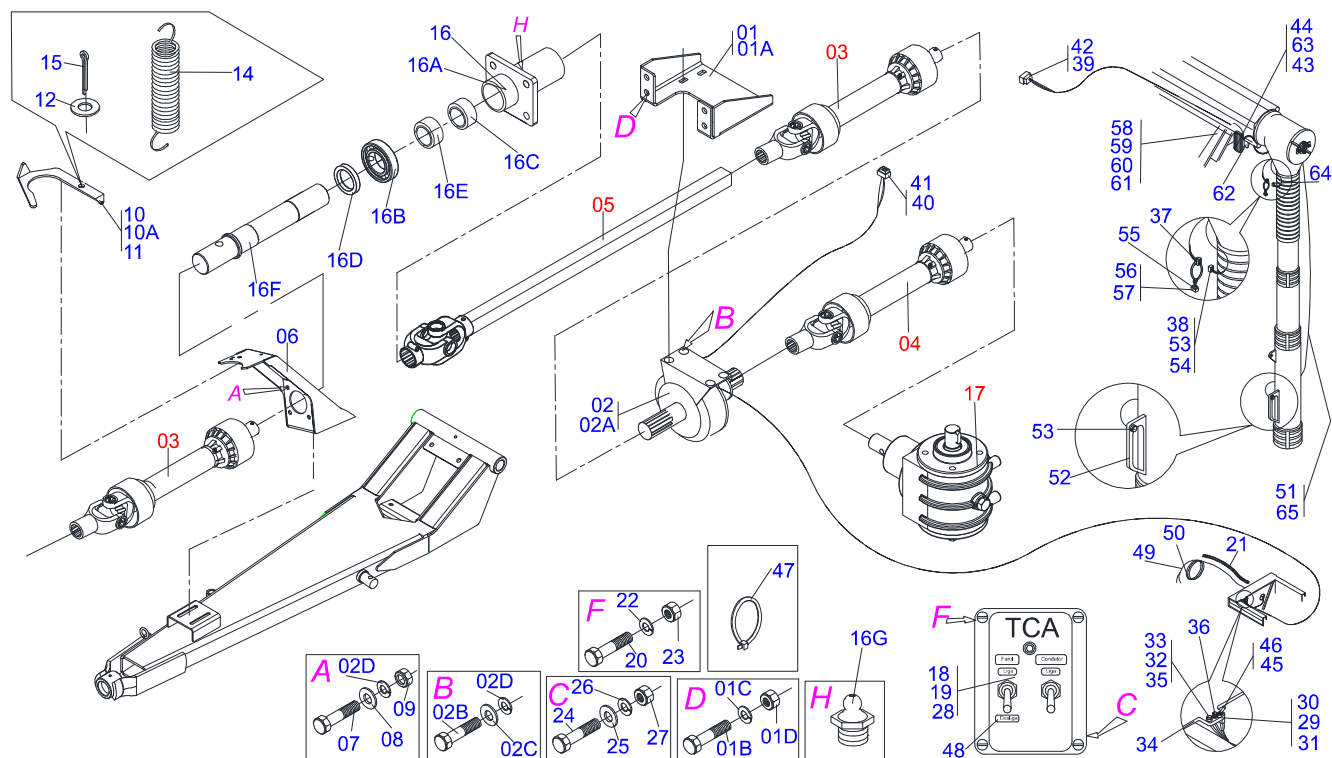
Artículo	Código	Descripción	Ver Pág.	QT
01	0521063114	SILO TCA 16000		01
02	0501010243	TORNILLO 1/2" BSW X 1.1/2"		26
03	0511017302	ARANDELA PLANA 13.5 X 32.5 X 3.00		24
04	0503010019	ARANDELA PRESION 1/2"		26
05	0503010020	TUERCA 1/2		26
06	0503013438	TORNILLO 3/4 UNC X 1.3/4 C A P Q G.2		12
07	0501010322	ARANDELA PLANA 20.50 X 46 X 4.75		12
08	0503010023	ARANDELA PRESION		12
09	0503010014	TUERCA 3/4" UNC		12
10	0521063105	PANTALLA TCA 16000		01
11	0503030012	PASADOR ABIERTO		04
12	0511051847	ESCALERA		01
12A	0521063102	ESCALERA		01
12E	0501010063	TORNILLO 1/2 UNC X 1.1/2		02
12F	0503010060	TUERCA 1/2" UNC		02
13	0511051852	VISOR		01
13A	0521063100	BASTIDOR VISUALIZACIÓN BASTIDOR		01
13B	0503033712	VISOR		01
13C	0503010803	TORNILLO 3/16 UNC X 3/4 CAF G.2 ZN		06
13D	0503010669	ARANDELA PLANA		06
13E	0503010668	ARANDELA PRESION 3/16"		06
13F	0503010667	TUERCA 3/16" UNC		06
14	0501056884	FIJADOR CARDAN		01
14A	0511067332	FIJADOR MAYOR CARDAN		01
15	0541019756	FIJADOR MENOR CARDAN		01
16	0503030198	RESORTE TRACCION 14,5 X 61,5 X 1,5		01
17	0511017302	ARANDELA PLANA 13.5 X 32.5 X 3.00		01
18	0503010257	PASADOR ABIERTO 1/8" X 1"		01
19	0521063106	ESTRIBO DE PROTECCIÓN		05



Artículo	Código	Descripción	Ver Pág.	QT
01	0511069925	CAMISA TCA 16000		01
02	0551019990	EMBOLO 31,75 X 50,80 X 39,40		01
03	0503010949	ANILLO GUIA INTERNO W2-2000-500		01
04	0503014677	ANILLO O' RING 2-118		01
05	0503013920	ANILLO 1870-1625		02
06	0511069926	VARÓN 31,75 X 31,70 X 419		01
07	0503010812	TUERCA 7/8		01
08	0551019988	SOPORTE ANILLO 31,75 X 50,80 X 47		01
09	0503013918	ANILLO O' RING 8-224		01
10	0503013917	ANILLO O' RING 2-224		01
11	0503014683	ANILLO GUIA 6W1-1410-375		01
12	0503013914	ANILLO 1870-1250-312B		01
13	0503013915	ANILLO RASCADOR D-1250		01
14	0501038643	MONTAJE		

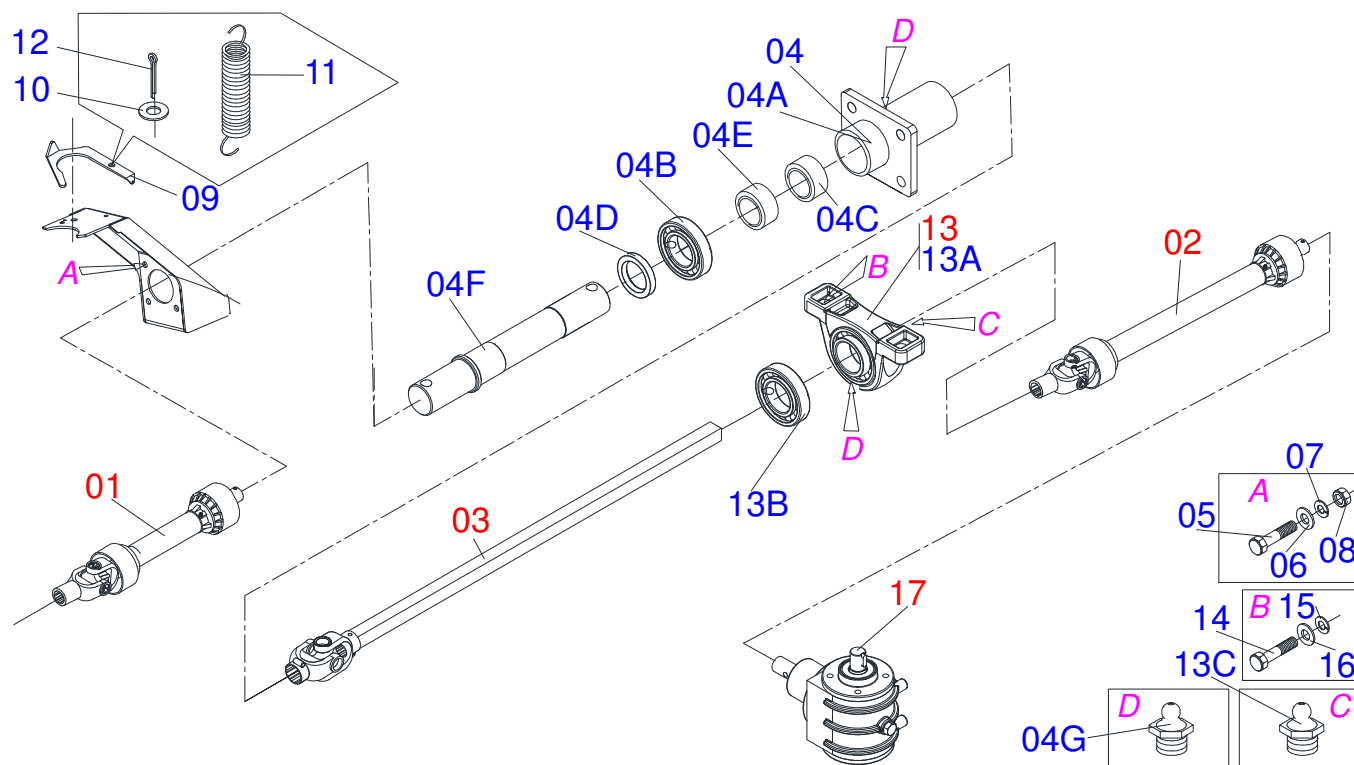


Artículo	Código	Descripción	Ver Pág.	QT
01	0511069777	CAMISA CILINDRO COMPLETO		01
02	0511069778	VARÓN CILINDRO COMPLETO		01
03	0551019465	EMBOLO TCA 16000		01
04	0503014677	ANILLO O' RING 2-118		01
05	0503010812	TUERCA 7/8		01
06	0503010949	ANILLO GUIA INTERNO W2-2000-500		01
07	0503013920	ANILLO 1870-1625		02
08	0551019466	SOPORTE ANILLOS		01
09	0503014683	ANILLO GUIA 6W1-1410-375		01
10	0503013914	ANILLO 1870-1250-312B		01
11	0503013915	ANILLO RASCADOR D-1250		01
12	0503013918	ANILLO O' RING 8-224		01
13	0503013917	ANILLO O' RING 2-224		01
14	0551016592	TAPA MOVIL 63,50 X 45		01
15	0503010002	GRASERA 1800		02
16	0501038643	MONTAJE		01



Artículo	Código	Descripción	Ver Pág.	QT
00	0909090536	EMBRAGUE	5	01
01	0511052891	SOPORTE		01
01A	0571012203	SOPORTE EMBRAGUE		01
01B	0503010962	TORNILLO 5/8" UNC X 1.1/4"		04
01C	0503010027	ARANDELA PRESION		04
01D	0503010013	TUERCA 5/8		04
02	0511052892	EMBRAGUE		01
02A	0503016352	EMBRAGUE CAJA		01
02B	0503010428	TORNILLO M12 X 1,75 X 30		04
02C	0511017302	ARANDELA PLANA 13.5 X 32.5 X 3.00		04
02D	0503010019	ARANDELA PRESION 1/2"		08
03	0511043330	CARDAN 40 X 500		02
04	0501048241	CARDAN 40 X 400		01
05	0521041266	JUNTA UNIVERSAL C/ EJE		01
06	0521062815	SOPORTE CHUMACERA		01
07	0503010239	TORNILLO 1/2" UNC X 1.1/2"		04
08	0521014188	ARANDELA PLANA 13,50 X 32,50 X 3,0 ZN		04
09	0503010060	TUERCA 1/2" UNC		04
10	0501056884	FIJADOR CARDAN		01
10A	0511067332	FIJADOR MAYOR CARDAN		01
11	0541019756	FIJADOR MENOR CARDAN		01
12	0511017302	ARANDELA PLANA 13.5 X 32.5 X 3.00		01
14	0503030198	RESORTE TRACCION 14,5 X 61,5 X 1,5		01
15	0503010257	PASADOR ABIERTO 1/8" X 1"		01
16	0511050253	CUBO TRASMISION CARDAN COMPL		01
16A	0502011282	CAJA EJE TRANSMISION		01
16B	0503010276	RODAMIENTO 6206		02
16C	0511014701	BUJE 30,16 X 41,28 X 79,00		01
16D	0503010278	RETENES		02
16E	0511014695	BUJE 29,99 X 48 X 14		02
16F	0561016932	EJE TRANSMISION		01

Artículo	Código	Descripción	Ver Pág.	QT
16G	0503010002	GRASERA 1800		01
17	0521040821	CAJA TRANSMISION		01
18	0511052894	CIRCUITO ELÉCTRICO		01
19	0571011421	SOPORTE BOX COMANDO		01
20	0503011334	TORNILLO 3/8 UNC X 3/4 CS G.5 ZN		02
21	0503012900	CAMPANA DE AISLAMIENTO		04
22	0503010025	ARANDELA PRESION 3/8		02
23	0503010026	TUERCA 3/8		02
24	0503013813	TORNILLO 1/4" UNC X 7/8" C S		02
25	0511017303	ARANDELA PLANA		02
26	0503010143	ARANDELA PRESION		02
27	0503010144	TUERCA 1/4" UNC		02
28	0503015447	CAJA ELÉCTRICA		01
29	0503015794	PORTA FUSIVEL		01
30	0503013146	FUSIBLES		01
31	0503015644	DIODO 1N5408		01
32	0503014428	PRENSA CABLE 5-10MM		02
33	0503015025	LEDS ROJO GRANDE		01
34	0503015027	APOYO LED		01
35	0503015028	RESISTOR 12K		01
36	0503014591	TERMINAL ANILLO		02
37	0503016371	CONECTOR FEMEA 4 VIAS		01
38	0503016372	CONECTOR FEMEA 5 VIAS		01
39	0503015906	CONECTOR MACHO 2 VIAS		01
40	0503015905	CONECTOR FEMEA 3 VIAS		01
41	0503015907	TERMINAL MACHO		12
42	0503015908	TERMINAL HEMBRA		09
43	0503014302	FARO ANTINEBLA		01
44	0503013639	LÁMPARA H3 55W		01
45	0503016611	CLAVE TIC TAC		01
46	0503013640	CLAVE TIC TAC		01
47	0503013527	ABRAZADERA ZIPER		20
48	0503033648	ETIQUETA ADHESIVA		01
49	0503014745	CABLE ELÉCTRICO 2 X 2,5 MM		10MT
50	0503013317	CABLE		10MT
51	0503015961	CABLE PP		05MT
52	0503013573	PRENSA CABLE 10-14MM		01
53	0503016370	CONECTOR FEMEA 3 VIAS		01
54	0503016369	CONECTOR MACHO 3 VIAS		02
55	0503015911	PRECINTO		21
56	0503014465	CONECTOR		03
57	0503014579	CONECTOR		02
58	3505151603	TUBO		05MT
59	3504156452	TUBO		1,2MT
60	3505152004	TUBO		01MT
61	3505153343	TUBO		0,3MT
62	0503032514	RELE		01
63	0503010743	TORNILLO 1/4" UNC X 1.1/4"		04
64	0503015393	CONECTOR COM TRABA		04
65	0503013628	ELÁSTICO PORTAEQUIPAJE		02



Artículo	Código	Descripción	Ver Pág.	QT
00	0909090537	TRANSMISION	6	01
01	0511043330	CARDAN 40 X 500		01
02	0511049811	CARDAN 40X1200 T9/T9 C/P CC2021/8P C/P		01
03	0521040837	JUNTA UNIVERSAL C/ EJE		01
04	0511050253	CUBO TRASMISION CARDAN COMPL		01
04A	0502011282	CAJA EJE TRANSMISION		01
04B	0503010276	RODAMIENTO 6206		02
04C	0511014701	BUJE 30,16 X 41,28 X 79,00		01
04D	0503010278	RETENES		02
04E	0511014695	BUJE 29,99 X 48 X 14		02
04F	0561016932	EJE TRANSMISION		01
04G	0503010002	GRASERA 1800		01
05	0503010239	TORNILLO 1/2" UNC X 1.1/2"		04
06	0521014188	ARANDELA PLANA 13,50 X 32,50 X 3,0 ZN		04
07	0503010019	ARANDELA PRESION 1/2"		04
08	0503010060	TUERCA 1/2" UNC		04
09	0541019756	FIJADOR MENOR CARDAN		01
10	0511017302	ARANDELA PLANA 13.5 X 32.5 X 3.00		01
11	0503030198	RESORTE TRACCION 14,5 X 61,5 X 1,5		01
12	0503010257	PASADOR ABIERTO 1/8" X 1"		01
13	0511041213	CHUMACERA AGRIC.		01
13A	0521011954	TUERCA 1.1/2" UNC IZQUIERDA		01
13B	0503011884	RODAMIENTO AUTOC		01
13C	0503010691	GRASERA 1/4" NF		01
14	0503010428	TORNILLO M12 X 1,75 X 30		02
15	0503011440	ARANDELA PRESION		02
16	0541012143	ARANDELA PLANA		02
17	0521040821	CAJA TRANSMISION		01

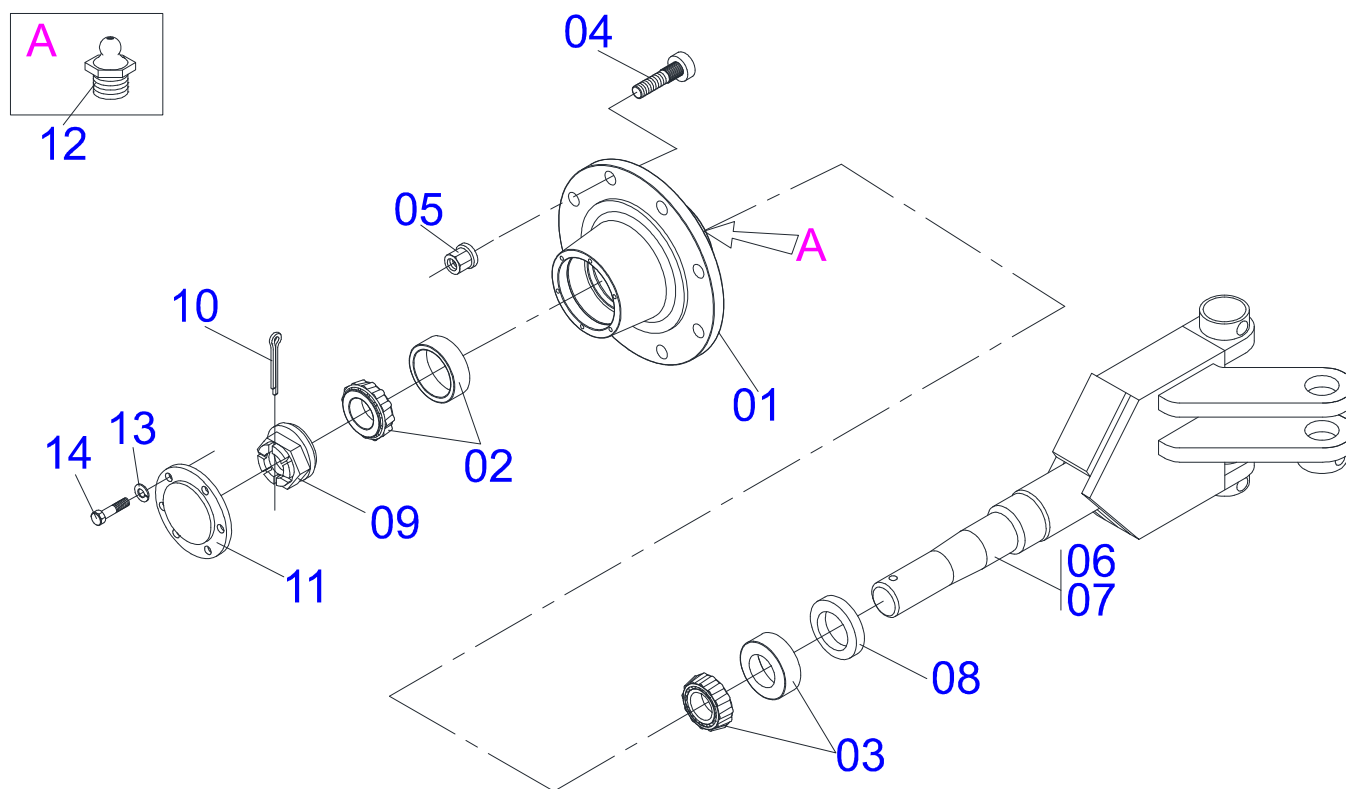
Artículo	Código	Descripción	Ver Pág.	QT
25	0503010180	ARANDELA PRESION 7/16"		04
26	0503010244	TUERCA 7/16		04
27	0571011300	SOPORTE RETENES		01
28	0551016480	RETENES 58X75X9		01
29	0503013602	ANILLO TENSOR 502075		01
30	0503013510	CHUMACERA		01
31	0571011309	FIJADOR CHUMACERA		04
32	0503031394	APOYO GRASERA		01
33	0502010477	CUERPO SUPERIOR PRESILLA		02
34	0503010025	ARANDELA PRESION 3/8		08
35	0503010751	TORNILLO 3/8" UNC X 1.1/4"		02
36	0502011968	CONTRATUERCA		01
37	1902020393	APOYO SUPERIOR RESORTE		02
38	0503030441	RESORTE COMPRESION 68,5X145X12,70		01
39	0501067323	REGULADOR DEL RESORTE		01
40	0521018575	PINO REGULADOR 100		01
41	0511068634	ARTICULACION CILINDRO		01
42	0551015395	SOPORTE VALVULA		01
43	0503011179	TORNILLO 3/8" UNC X 2.1/4"		02
44	0503010026	TUERCA 3/8		02
45	0521010544	EJE UNION 31,75 X 125		01
46	0503010523	PASADOR ABIERTO 1/4" X 2"		04
48	0521063112	CAPA PROTECCIÓN		02
49	0503010363	TORNILLO 5/16 UNC X 1		04
50	0503010179	ARANDELA PRESION		04
51	0501010694	ARANDELA PLANA		04
52	0503013622	VALVULA COMPL		01
53	0521040821	CAJA TRANSMISION		01
54	0571011310	PLACA FIJADORA CAJA TRANSMISION		01
55	0503010751	TORNILLO 3/8" UNC X 1.1/4"		04
56	0501010524	TORNILLO 1/2" BSW X 2"		02
57	0503010002	GRASERA 1800		01
58	0511051848	CONDUCTOR SUPERIOR COMPLETO		01
58A	0521063166	SOPORTE CONDUCTOR SUPERIOR		01
58B	0503032417	TUBO PVC 355 X 8,70 X 2685		01
58C	0511068554	EJE CONDUCTOR SUPERIOR		01
58D	0501057633	CUBO SUPERIOR		01
58E	0501016149	PLACA FIJADORA		02
58F	0503011953	TORNILLO 5/16 UNC X 1		02
58G	0503012163	TORNILLO 5/16" UNC X 1.1/2"		02
58H	0501010694	ARANDELA PLANA		04
58I	0503010337	TUERCA 5/16		04
58J	0541016549	BUJE HEX SEXTAVADA 32 X 58 X 20		01
58K	0503010756	PASADOR TENSION 701168 6 X 60		01
58L	0503010361	PASADOR TENSION		01
58M	0501010243	TORNILLO 1/2" BSW X 1.1/2"		02
58N	0551015071	ARANDELA APOYO		01
58O	0503032958	RESORTE COMPRESIÓN 90 X 230 X 7 TCA		01
58P	0511068591	CAPA CAJA		01
59	0503032581	BOQUILLA		01
60	0501056252	BOQUILLA DESCARGA		01
60A	0503032442	BOQUILLA DESCARGA ABONO		01
60B	0503032419	MANGUERA		01
60C	0503013626	ABRAZADERA 178 A 197		02
60D	0503062005	CONJUNTO CONDUCTOR		01
60E	0503013628	ELÁSTICO PORTAEQUIPAJE		02
61	0501056460	CILINDRO HIDRAULICO		01
61A	0503032411	CILINDRO HIDRAULICO 31,75 X 50,8 X 910 X 705	4	01
61B	0521010780	EJE UNION 31,75 X 115		02



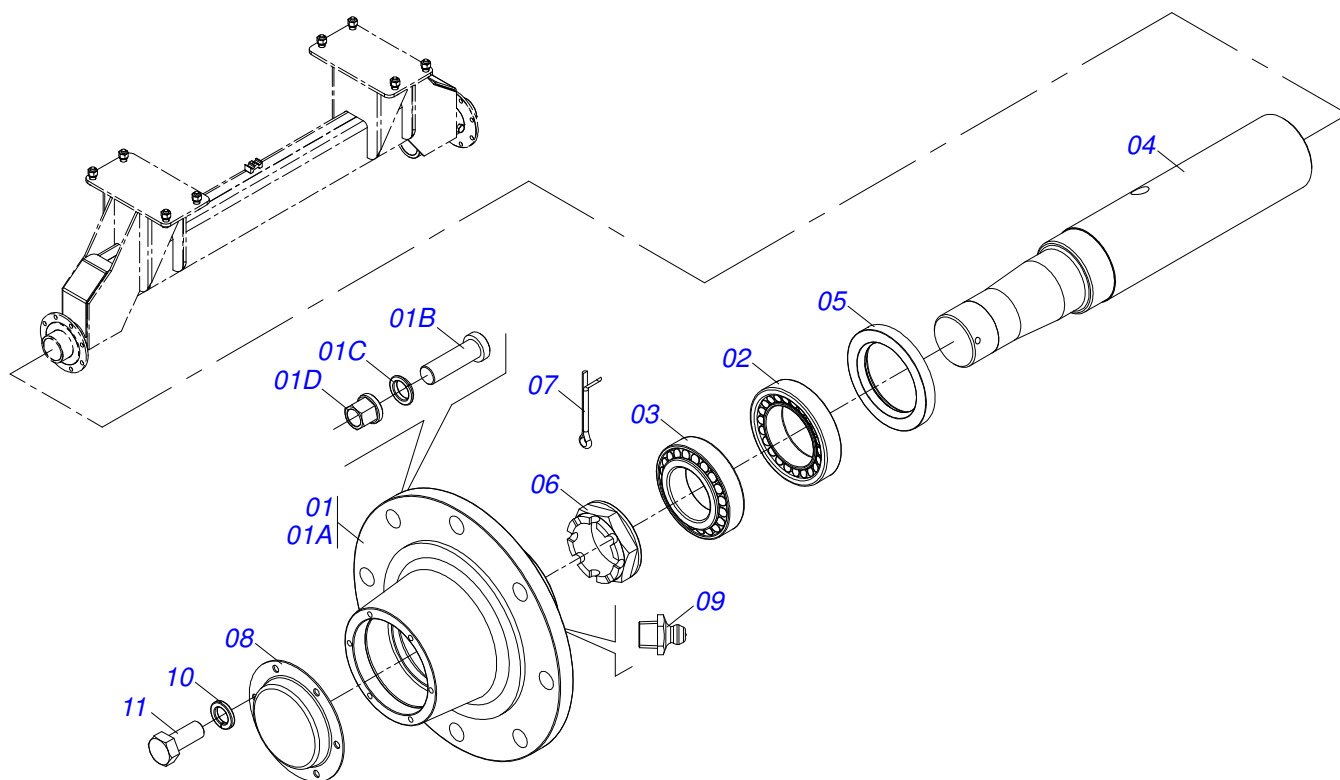
TCA 16000
CONDUCTOR COMPLETO

Página 7
0909090538

Artículo	Código	Descripción	Ver Pág.	QT
61C	0511018012	ADAPTADOR HIDRAULICO		01
62	0511051859	DESCANSO		01
62A	0521063111	APOYO DEL CONDUCTOR		01
62B	0503032594	PLUG 30 X 13 X 19		08
62C	0501010100	TORNILLO 5/8 UNC X 2 CS G.5 ZN		03
62D	0501012140	ARANDELA PLANA		06
62E	0503010027	ARANDELA PRESION		03
62F	0503010013	TUERCA 5/8		03
63	0541016954	EJE 31,75 X 422		01



Artículo	Código	Descripción	Ver Pág.	DIR ESQ
00	0501056192	RODADO DELANTERO DERECHO		01
00.	0501056193	RODADO DELANTERO IZQUIERDO COMPLETO		01
01	0502011229	CAJA RODADO		01 01
02	0503010059	RODAMIENTO 33287/33462		01 01
03	0503010007	RODAMIENTO 3982/3920		01 01
04	0503011339	TORNILLO M22 X 1,5 X 72		08 08
05	0503014048	TUERCA M22 X 1,5		08 08
06	0511066427	MANGA EJE DERECHO		01
07	0511066429	MANGA EJE IZQUIERDO		01
08	0503010050	RETENES 00085-B		01 01
09	0502040080	TUERCA		01 01
10	0503011345	PASADOR ABIERTO 1/4 X 3.1/2		01 01
11	0541013225	TAPA CAJA RODADO		01 01
12	0503010002	GRASERA 1800		01 01
13	0503011444	ARANDELA PRESION		06 06
14	0503010240	TORNILLO 5/16" UNC X 3/4"		06 06



Artículo	Código	Descripción	Ver Pág.	QT
01	0501110735	CAJA RODADO CON TORNILLO		01
01A	0502011229	CAJA RODADO		01
01B	0503011339	TORNILLO M22 X 1,5 X 72		08
01C	0503011340	ARANDELA PRESION SPHERIQUE		08
01D	0503011341	TUERCA M22 X 1,50 BRIDAGR8		08
02	0503010007	RODAMIENTO 3982/3920		01
03	0503010059	RODAMIENTO 33287/33462		01
04	0541016099	PUNTA DEL EJE TRASERO		01
05	0503010050	RETENES 00085-B		01
06	0502040080	TUERCA		01
07	0503011345	PASADOR ABIERTO 1/4 X 3.1/2		01
08	0541013225	TAPA CAJA RODADO		01
09	0503010002	GRASERA 1800		01
10	0503011444	ARANDELA PRESION		06
11	0503010240	TORNILLO 5/16" UNC X 3/4"		06



www.marchesan.com.br



Publicaciones Técnicas | Elaboración y Revisión
JOSÉ DOMINGOS GASPARI