

CATÁLOGO DE PEÇAS

GRADES NIVELADORAS

GLHAL 20/22/24 D.

Código: 0501091216



Série: S-0496

Rev.: 00

Data Rev.: JUNHO/2003

PEÇAS ORIGINAIS
TATU



PRODUTOS

Código	Descrição
0102380026	GLHAL 20 X 16" X 3,00 MA MT S-0496
0102380039	GLHAL 20 X 18 X 3,00 DM MT S-0496
0102380042	GLHAL 20 X 18 X 3,00 MA DR S-0496
0102380027	GLHAL 20 X 18" X 3,00 MA MT S-0496
0102380036	GLHAL 20X 16X 3,00 MA MT TERR S-496
0102380028	GLHAL 22 X 16" X 3,00 MA MT S-0496
0102380043	GLHAL 22 X 18" X 3,00 CM MT S-0496
0102380034	GLHAL 22 X 18" X 3,00 MA DR S-0496
0102380029	GLHAL 22 X 18" X 3,00 MA MT S-0496
0102380040	GLHAL 22 X 18" X 3,50 MA DR S-0496
0102380037	GLHAL 22X 16X 3,00 MA MT TERR S-496
0102380035	GLHAL 24 X 16" X 3,00 CM MT S-0496
0102380033	GLHAL 24 X 16" X 3,00 DM MT S-0496
0102380030	GLHAL 24 X 16" X 3,00 MA MT S-0496
0102380041	GLHAL 24 X 18" X 3,00 CM MT S-0496
0102380032	GLHAL 24 X 18" X 3,00 DM MT S-0496
0102380031	GLHAL 24 X 18" X 3,00 MA MT S-0496
0102380038	GLHAL 24X 16X 3,00 MA MT TERR S-496

ATENÇÃO: IMPORTANTE

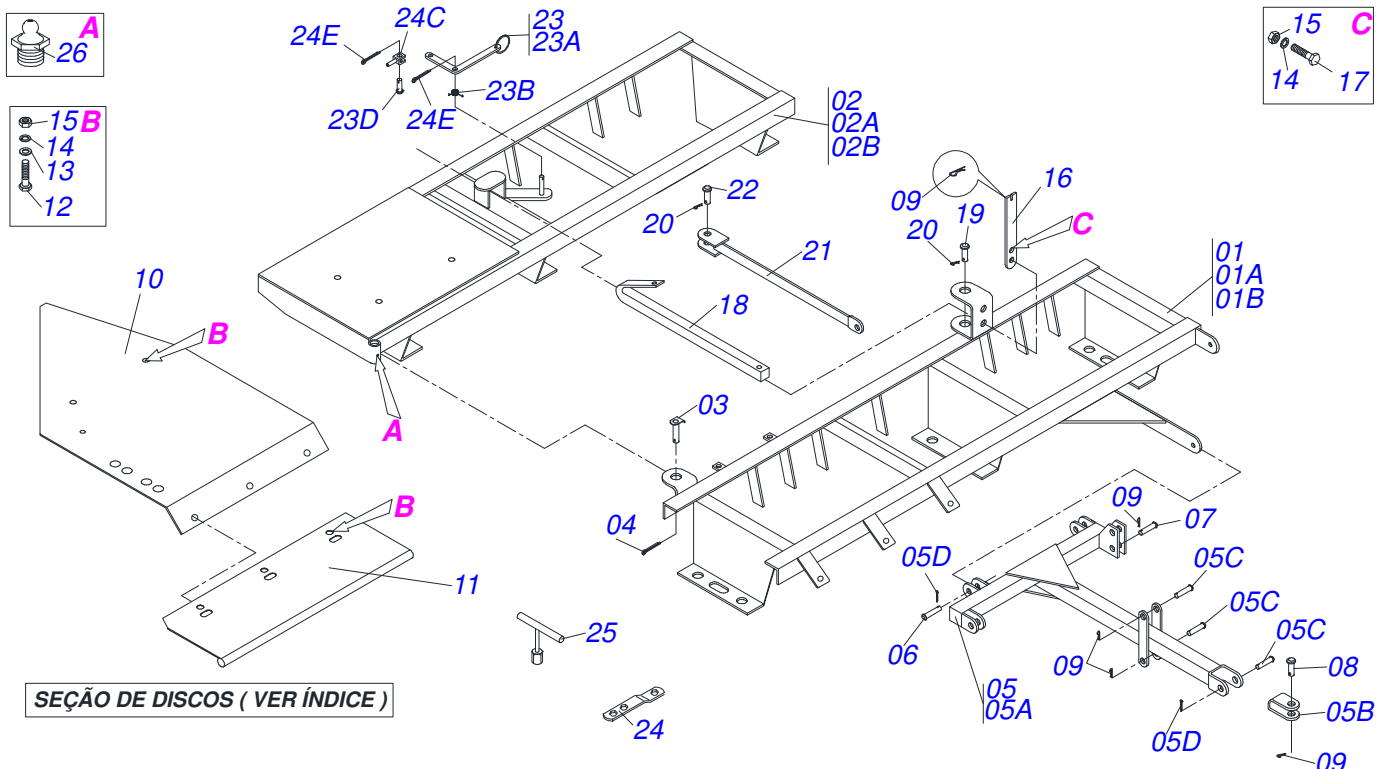
A MARCHESAN S/A RESERVA O DIREITO DE APERFEIÇOAR E/ OU ALTERAR AS CARACTERÍSTICAS TÉCNICAS DE SEUS PRODUTOS, SEM A OBRIGAÇÃO DE ASSIM PROCEDER COM OS JÁ COMERCIALIZADOS E SEM CONHECIMENTO PRÉVIO DA REVENDA OU DO CONSUMIDOR.

INDICE

0909090329
0909090349

GLHAL
SEÇÃO DE DISCOS GLHAL

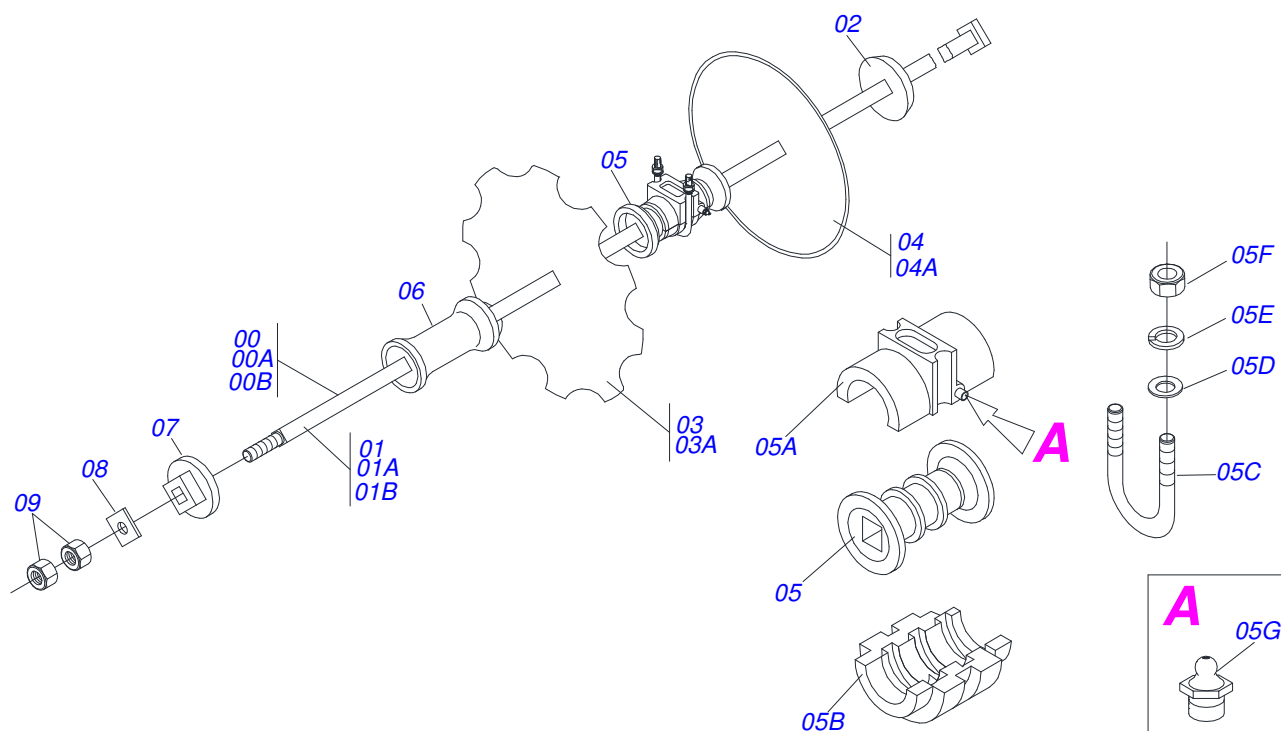
..... 1
..... 2



Item	Código	Descrição	20	22	24
01	0501067091	CHASSI DIANT GLHA 20 S-0496	01	00	00
01A	0501067090	CHASSI DIANT GLHA 22 S-0496	00	01	00
01B	0501067358	CHASSI DIANT GLHA 24 S-0496	00	00	01
02	0501068046	CHASSI TRAS GLHA 20 S-0496	01	00	00
02A	0501068047	CHASSI TRAS GLHA 22 S-0496	00	01	00
02B	0501068048	CHASSI TRAS GLHA 24 S-0496	00	00	01
03	0501062196	EIXO JUNCAO 37,2 X 170	01	01	01
04	0503010534	CONTRAPINO 3/8 X 2.1/2 ZN 1G13300	01	01	01
05	0501047906	CAB COMPL GLHA S-0496	01	01	01
05A	0501068049	CAB GLHA S-0496	01	01	01
05B	0501063594	U ENG GCHA 20	01	01	01
05C	0521010579	EIXO JUNCAO 25 X 115 FURO 100 ZN ATCR 12A28	03	03	03
05D	0503010571	CONTRAPINO 1/4 X 1.1/2	03	03	03
06	0521010592	EIXO JUNCAO 27,80 X 80 GNL ZN	02	02	02
07	0521010593	EIXO JUNCAO 27,80 X 100 GNL ZN	02	02	02
08	0521012532	EIXO JUNCAO 25 X 100 FURO 85 ZN GNL	01	01	01
09	0503031035	CUPILHA 6 X 88	06	06	06
10	0501017027	CAPA PROT GLHA	01	01	01
11	0501063595	TAMPA FRONTAL GLHA 20/22/24	01	01	01
12	0503010395	PARAF 1/2 UNC X 1.1/4 CSRT G.5 ZN	05	05	05
13	0511017302	ARRUELA LISA 13,50 X 32,50 X 3,0 ZN	05	05	05
14	0503010019	ARRUELA PRESSAO 1/2 ZN 1K01556	07	07	07
15	0503010060	PORCA S. 1/2 UNC G.5 ZN	07	07	07
16	0511017979	APOIO MAO FRANC GLHA	01	01	01
17	0503011082	PARAF 1/2 UNC X 1.3/4 CSRT G.5 ZN	02	02	02
18	0501068032	BARRA REG GLHA	01	01	01
19	0521010580	EIXO JUNCAO 25 X 120 FURO 105 ZN TSTA	01	01	01
20	0503030012	CUPILHA 4 X 88	02	02	02
21	0501068031	MAO FRANC 1800 GLHA	01	01	01
22	0521010571	EIXO JUNCAO 25 X 70 FURO 55 ZN GAM/GAIM	01	01	01
23	0501050988	ALAV REGT C/ TRAVA GLHA S-0496	01	01	01
23A	0501060196	ALAV REGT GA/GAP/GAPM 10	01	01	01
23B	0503030025	MOLA TORC 36 X 5	01	01	01



Item	Código	Descrição	20	22	24
23C	0501063078	TRAVA REGT GNL 20 A 42	01	01	01
23D	0501018490	PINO 7/16 X 38 C A	01	01	01
23E	0503010131	CONTRAPINO 3/16 X 1.1/2	02	02	02
24	0511018451	CHAVE UNIV 5/8 X 3/4 X 1 GAM	01	01	01
25	0501068289	CHAVE T 5/8 GNF	01	01	01
26	0503010002	GRAXEIRA 1800	09	09	09



Item	Código	Descrição	20	22	24
00	0501042327	EIXO Q 1 X 1780 C/PORCAS	02	00	00
00A	0501042328	EIXO Q 1 X 1965 C/PORCAS	00	02	00
00B	0501042329	EIXO Q 1 X 2150 C/PORCAS	00	00	02
01	0501017255	EIXO Q 1 X 1780 GCHA	02	00	00
01A	0501017256	EIXO Q 1 X 1965 GCHA	00	02	00
01B	0501017268	EIXO Q 1 X 2150	00	00	02
02	0502010075	TRAVA EIXO EXT GNF	02	02	02
03	0602023003	DR16X3 C54AFP AFC1.1/16 8REC PICCIM	08	09	10
03A	0602021003	DR14X3 C37AFP AFC1.1/16 7RE PICC/CIV	02	02	02
04	0601023003	DL16X3 C54AFP AFC1.1/16 PICCIM	08	09	10
04A	0601021003	DL14X3 C37AFP AFC1.1/16 PICCIM/CIVEM	02	02	02
05	0502030030	CARR 182 C/ FQ GNCP	06	06	06
05A	0502030004	CAPA SUP MA-182 (FR)	06	06	06
05B	0502030006	CAPA INF MA 182/192,5	06	06	06
05C	0521012326	PRENDEDOR 5/8 UNC X 138 X 117 GH ZN	06	06	06
05D	0501012140	ARRUELA LISA 16,50 X 40 X 4,00 ZN	12	12	12
05E	0503010027	ARRUELA PRESSAO 5/8 ZN 1K01574	12	12	12
05F	0503010013	PORCA S. 5/8 UNC G.5 ZN	12	12	12
05G	0503010002	GRAXEIRA 1800	06	06	06
06	0502020079	SEPD 181 C/ FQ GNF	12	14	16
07	0502010076	TRAVA EIXO INT FQ GN	02	02	02
08	0501010450	TRAVA PORCA GN	02	02	02
09	0501010059	PORCA S. 1 UNC (PESADA) G.5 ZN	04	04	04



MARCHESAN IMPLEMENTOS E MÁQUINAS AGRÍCOLAS TATU S.A.

AV. Marchesan, 1979 - Cx. Postal, 131 - CEP 15994-900 - Matão - SP - Brasil

FONE: (16) 3382-8282

(FAX Vendas): +55 16.3382-8297 - (FAX Exportação) + 55 16.3382.1003

e.mail: tatu@marchesan.com.br Home Page: www.marchesan.com.br

Publicações Técnicas: Elaboração
ALESSANDRA PATRICIA KAWAHARA CARRILI

Publicações Técnicas: Revisão
ALESSANDRA PATRICIA KAWAHARA CARRILI

Contatos Catálogo:
E-mail = jgaspari@marchesan.com.br

**PEÇAS ORIGINAIS
TATU**

