

CATÁLOGO DE PIEZAS

RASTRA NIVELADORA

GLHAL 20/22/24 D.

Código: 0501091216



Serie: S-0496

Rev.: 00

Fecha Rev.: JUNHO/2003

PIEZAS ORIGINALES
TATU



PRODUCTOS

Código	Descripción
0102380026	GLHAL 20 X 16" X 3,00 MA MT S-0496
0102380039	GLHAL 20 X 18 X 3,00 DM MT S-0496
0102380042	GLHAL 20 X 18 X 3,00 MA DR S-0496
0102380027	GLHAL 20 X 18" X 3,00 MA MT S-0496
0102380036	GLHAL 20X 16X 3,00 MA MT TERR S-496
0102380028	GLHAL 22 X 16" X 3,00 MA MT S-0496
0102380043	GLHAL 22 X 18" X 3,00 CM MT S-0496
0102380034	GLHAL 22 X 18" X 3,00 MA DR S-0496
0102380029	GLHAL 22 X 18" X 3,00 MA MT S-0496
0102380040	GLHAL 22 X 18" X 3,50 MA DR S-0496
0102380037	GLHAL 22X 16X 3,00 MA MT TERR S-496
0102380035	GLHAL 24 X 16" X 3,00 CM MT S-0496
0102380033	GLHAL 24 X 16" X 3,00 DM MT S-0496
0102380030	GLHAL 24 X 16" X 3,00 MA MT S-0496
0102380041	GLHAL 24 X 18" X 3,00 CM MT S-0496
0102380032	GLHAL 24 X 18" X 3,00 DM MT S-0496
0102380031	GLHAL 24 X 18" X 3,00 MA MT S-0496
0102380038	GLHAL 24X 16X 3,00 MA MT TERR S-496

ATENCIÓN: **IMPORTANTE**

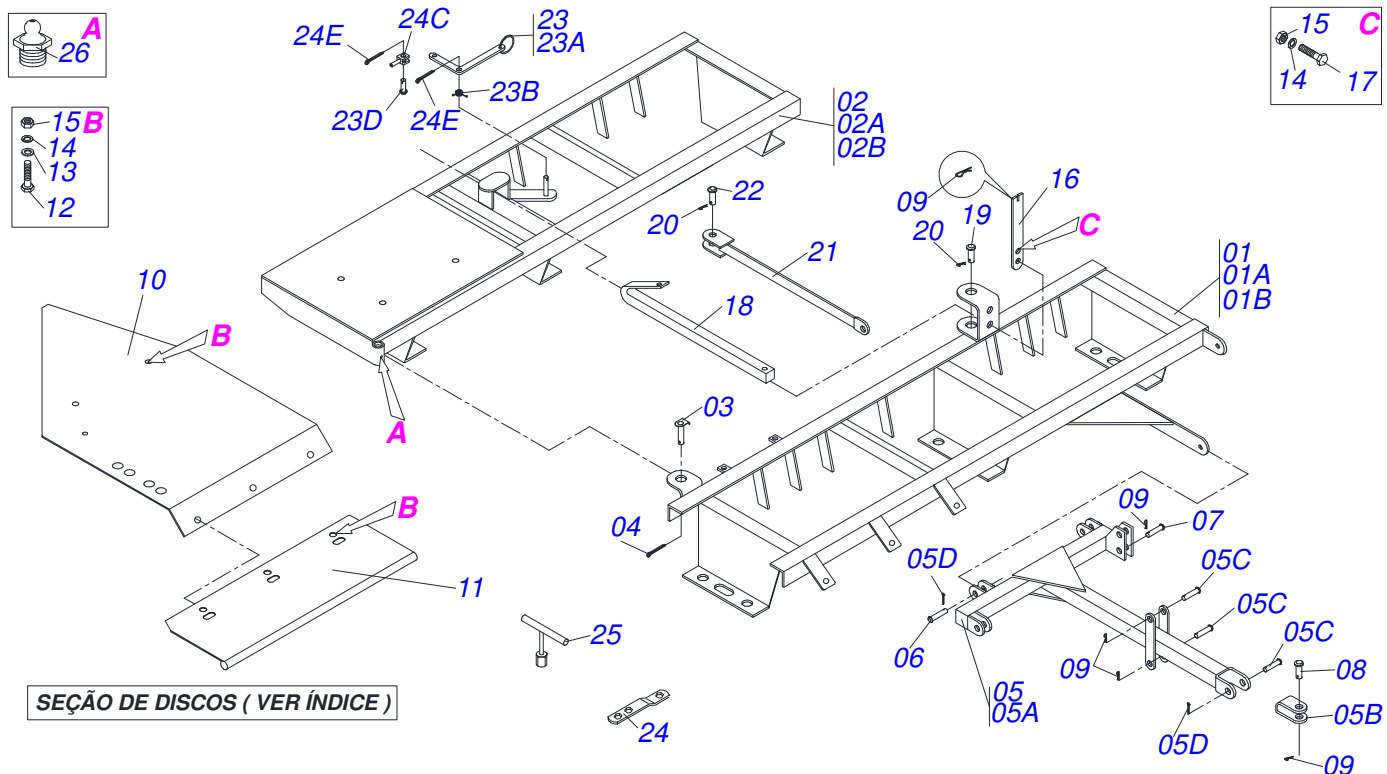
MARCHESAN S/A SE RESERVA EL DERECHO DE PERFECCIONAR Y/O MODIFICAR LAS CARACTERÍSTICAS TÉCNICAS DE SUS PRODUCTOS, SIN LA OBLIGACIÓN DE PROCEDER CON LOS YA COMERCIALIZADOS Y SIN CONOCIMIENTO PREVIO DEL DISTRIBUIDOR AUTORIZADO O DEL CONSUMIDOR.

INDICE

0909090329
0909090349

GLHAL
SECCION DISCO

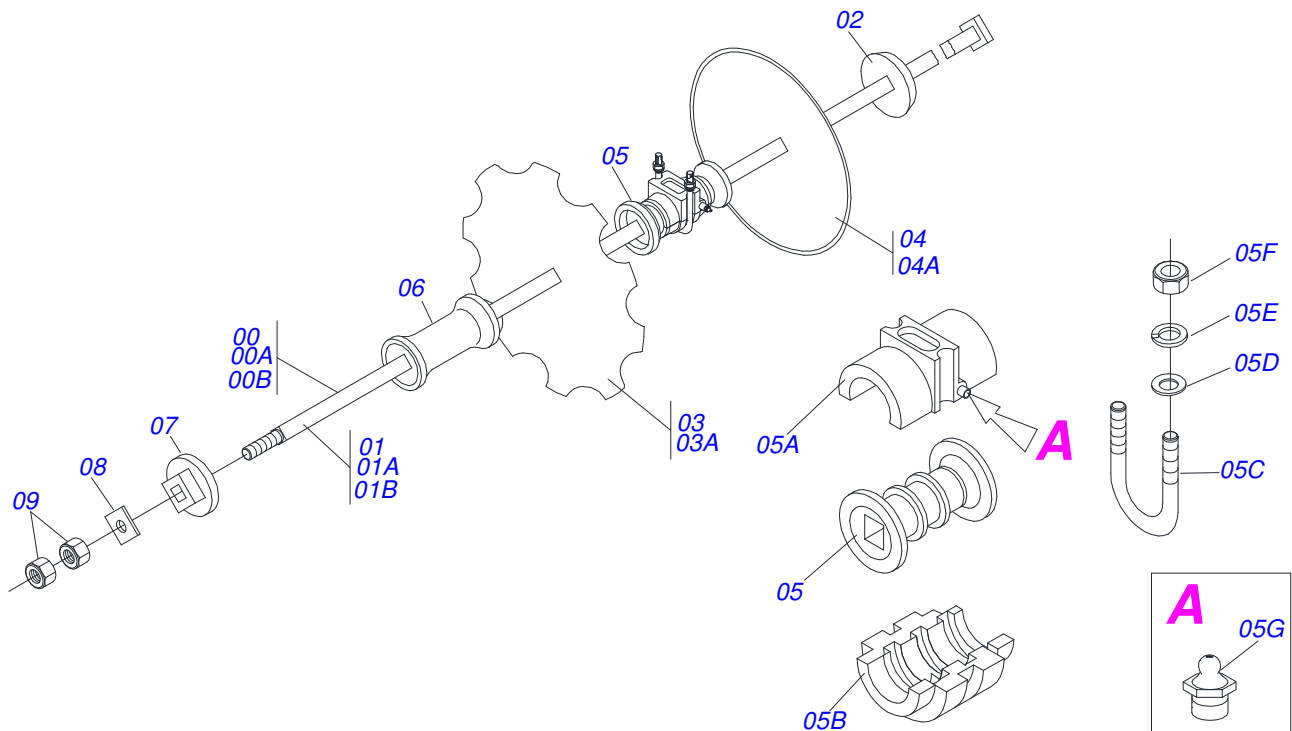
..... 1
..... 2



Artículo	Código	Descripción	20	22	24
01	0501067091	CHASIS DELANTERO	01	00	00
01A	0501067090	CHASIS DELANTERO	00	01	00
01B	0501067358	CHASIS DELANTERO	00	00	01
02	0501068046	CHASIS TRAZERO	01	00	00
02A	0501068047	CHASIS TRAZERO	00	01	00
02B	0501068048	CHASIS TRASERO	00	00	01
03	0501062196	EJE UNION 37,2 X 170	01	01	01
04	0503010534	PASADOR ABIERTO 3/8 X 2.1/2	01	01	01
05	0501047906	CABEZAL COMPLETO	01	01	01
05A	0501068049	CABEZAL	01	01	01
05B	0501063594	UNION ENGANCHE	01	01	01
05C	0521010579	EJE UNION	03	03	03
05D	0503010571	PASADOR ABIERTO 1/4" X 1.1/2"	03	03	03
06	0521010592	EJE UNION 27,80 X 80	02	02	02
07	0521010593	EJE UNION 27,80 X 100	02	02	02
08	0521012532	EJE UNION 25 X 100	01	01	01
09	0503031035	PASADOR ABIERTO 6 X 88	06	06	06
10	0501017027	CAPA PROTECCION	01	01	01
11	0501063595	TAPA DELANTERA	01	01	01
12	0503010395	TORNILLO 1/2" UNC X 1.1/4"	05	05	05
13	0511017302	ARANDELA PLANA 13.5 X 32.5 X 3.00	05	05	05
14	0503010019	ARANDELA PRESION 1/2"	07	07	07
15	0503010060	TUERCA 1/2" UNC	07	07	07
16	0511017979	APOYO BARRA LIGACION	01	01	01
17	0503011082	TORNILLO 1/2" UNC X 1.3/4"	02	02	02
18	0501068032	BARRA REGULACION	01	01	01
19	0521010580	EJE UNION	01	01	01
20	0503030012	PASADOR ABIERTO	02	02	02
21	0501068031	BARRA LIGACION	01	01	01
22	0521010571	EJE UNION	01	01	01
23	0501050988	CONJUNTO PALANCA REGULACION	01	01	01
23A	0501060196	PALANCA REGULACION	01	01	01
23B	0503030025	RESORTE TORSION 36 X 5	01	01	01



Artículo	Código	Descripción	20	22	24
23C	0501063078	TRABA AJUSTADOR	01	01	01
23D	0501018490	CLAVIJA 7/16" X 38	01	01	01
23E	0503010131	PASADOR ABIERTO 3/16 X 1.1/2	02	02	02
24	0511018451	LLAVE UNIVERSAL 5/8 X 3/4 X 1	01	01	01
25	0501068289	CLAVE T 5/8"	01	01	01
26	0503010002	GRASERA 1800	09	09	09



Artículo	Código	Descripción	20	22	24
00	0501042327	EJE CUADRADO 1 X 1780 C/ TUERCAS	02	00	00
00A	0501042328	EJE CUADRADO 1 X 1965 C/ TUERCAS	00	02	00
00B	0501042329	EJE CUADRADO 1 X 2150 C/ TUERCAS	00	00	02
01	0501017255	EJE CUADRADO 1 X 1780	02	00	00
01A	0501017256	EJE CUADRADO 1 X 1965	00	02	00
01B	0501017268	EJE CUADRADO 1 X 2150	00	00	02
02	0502010075	TRABA EJE EXT	02	02	02
03	0602023003	DISCO REC 16 X 3	08	09	10
03A	0602021003	DISCO REC 14 X 3	02	02	02
04	0601023003	DISCO LISO 16 X 3	08	09	10
04A	0601021003	DISCO LISO 16 X 3	02	02	02
05	0502030030	CARRETE 182	06	06	06
05A	0502030004	TAPA CHUMACERA 182/192,5	06	06	06
05B	0502030006	BASE CHUMACERA 182/192,5	06	06	06
05C	0521012326	PERNO 5/8 UNC X 138 X 117 GH	06	06	06
05D	0501012140	ARANDELA PLANA	12	12	12
05E	0503010027	ARANDELA PRESION	12	12	12
05F	0503010013	TUERCA 5/8	12	12	12
05G	0503010002	GRASERA 1800	06	06	06
06	0502020079	SEPARADOR 181	12	14	16
07	0502010076	TRABA EJE INT	02	02	02
08	0501010450	TRABA TUERCA	02	02	02
09	0501010059	TUERCA 1.5/8	04	04	04



MARCHESAN IMPLEMENTOS E MÁQUINAS AGRÍCOLAS TATU S.A.
AV. Marchesan, 1979 - Casilla de Correos, 131 - CEP 15994-900 - Matão - SP - Brazil
Fono +55 16.3382-8282
(FAX Parts) + 55 16.3382. 8297 - (Export) + 55 16.3382.1003
e.mail: tatu@marchesan.com.br www.marchesan.com.br

Publicaciones Técnicas: Desarrollo
ALESSANDRA PATRICIA KAWAHARA CARRILI

Publicaciones Técnicas: Revisión
ALESSANDRA PATRICIA KAWAHARA CARRILI

Contactos Catálogo:
E-mail = jgaspari@marchesan.com.br

**ORIGINAL PARTS
TATU**

