

CATÁLOGO DE PIEZAS

RASTRA NIVELADORA

GHD-2 3009

Código: 0501091215



Serie: S-1104

Rev.: 00

Fecha Rev.: MAIO/2018

PIEZAS ORIGINALES
TATU



PRODUCTOS

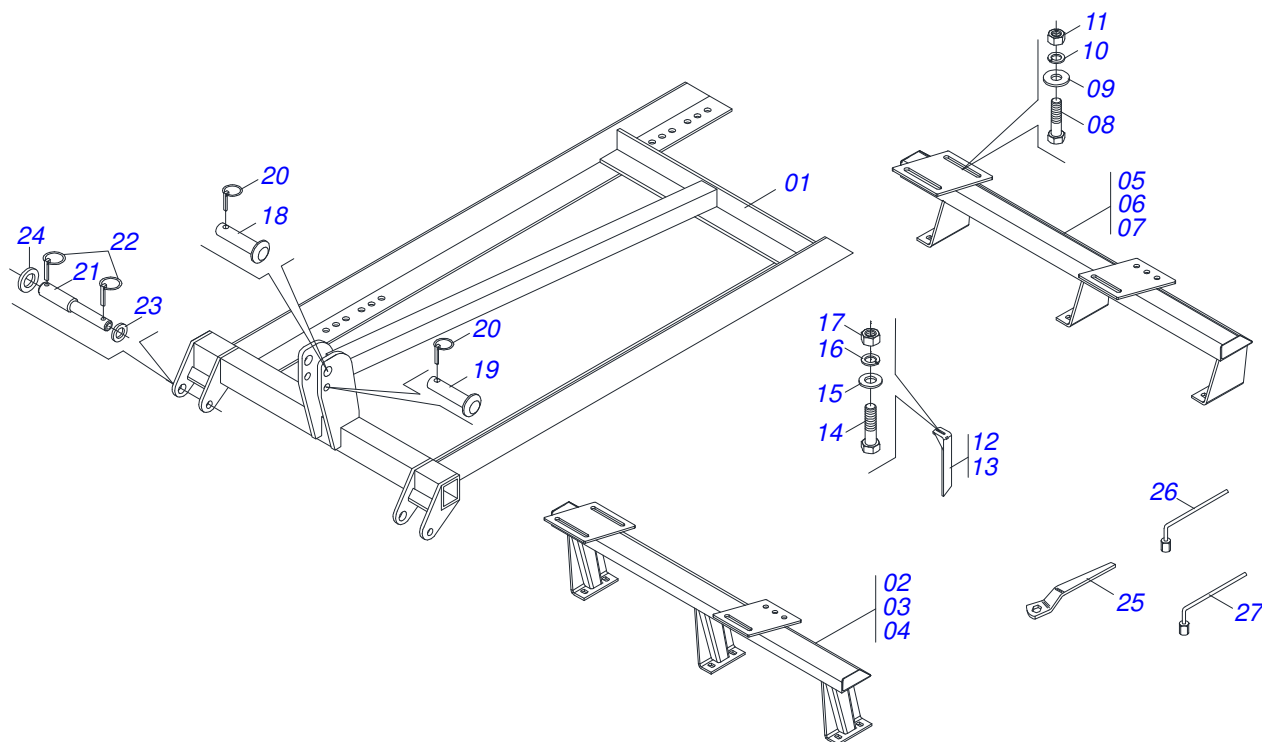
Código	Descripción
0102220044	GHD-2 3009 16 X20 X 4,0 DM MT S1104
0102220081	GHD-2 3009 16 X20 X 4,5 DM MT S1104
0102220058	GHD-2 3009 16 X22 X 4,5 DM MT S1104
0102220039	GHD-2 3009 16 X24X 4,75 DM MT S1104
0102220062	GHD-2 3009 16 X24X 4,75 DM MT S1104
0102220045	GHD-2 3009 18 X22 X 4,0 DM MT S1104
0102220049	GHD-2 3009 18 X22 X 4,5 DM MT S1104
0102220063	GHD-2 3009 18 X22X 4,50 DM MT S1104
0102220040	GHD-2 3009 18 X24X 4,75 DM MT S1104
0102220064	GHD-2 3009 18 X24X 4,75 DM MT S1104
0102220078	GHD-2 3009 18 X24X 6,00 DM DR S1104
0102220059	GHD-2 3009 20 X 22 X 4,5 DM MT S406
0102220041	GHD-2 3009 20 X24X 4,75 DM MT S1104
0102220065	GHD-2 3009 20 X24X 4,75 DM MT S1104
0102220079	GHD-2 3009 20 X24X 6,00 DM DR S1104
0102220052	GHD-2 3009 20 X24X 6,00 DM MT S1104

ATENCIÓN: **IMPORTANTE**

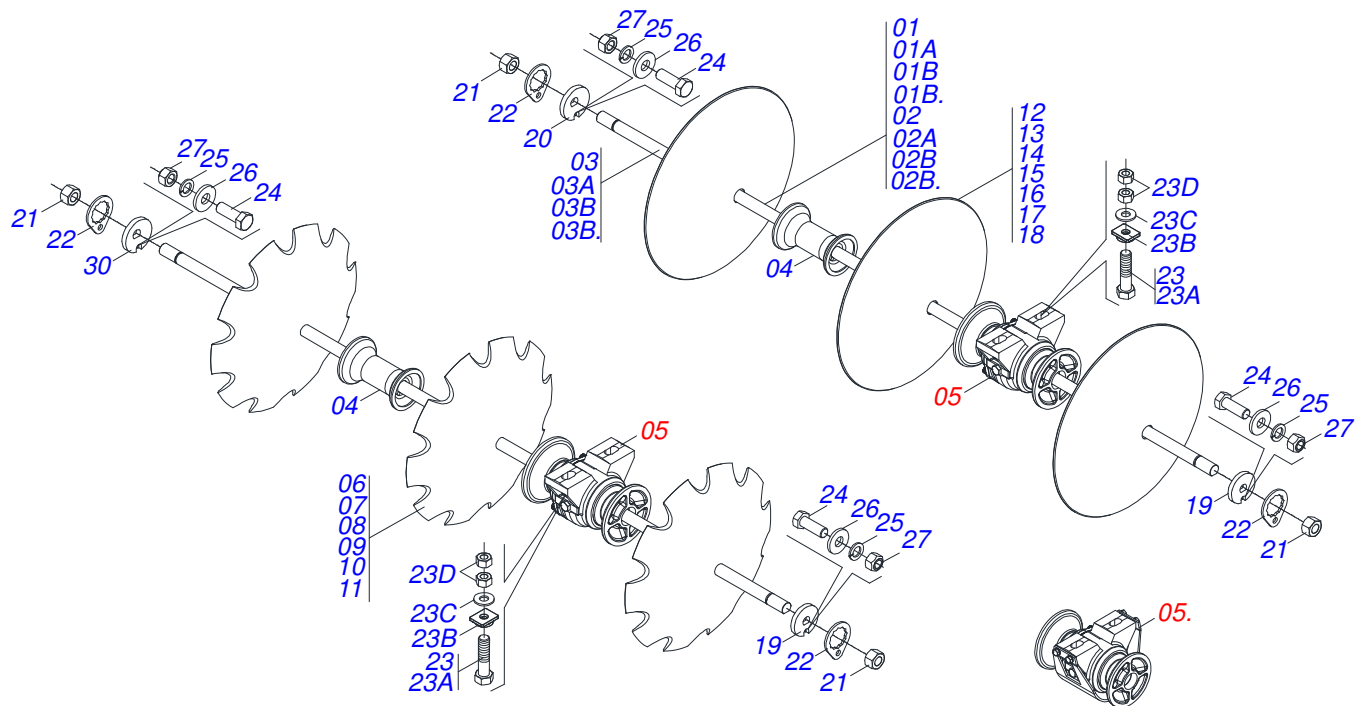
MARCHESAN S/A SE RESERVA EL DERECHO DE PERFECCIONAR Y/O MODIFICAR LAS CARACTERÍSTICAS TÉCNICAS DE SUS PRODUCTOS, SIN LA OBLIGACIÓN DE PROCEDER CON LOS YA COMERCIALIZADOS Y SIN CONOCIMIENTO PREVIO DEL DISTRIBUIDOR AUTORIZADO O DEL CONSUMIDOR.

INDICE

0909094090	GHD2 3009	1
0909094030	SECCION DISCO MT 16 18 20	2
0909094031	SECCION DISCO R 18/20	3
0501044315	CHUMACERA AGR DM OL 225 1.1/2 MM D	4
0501046311	CHUMACERA DM OL	5



Artículo	Código	Descripción	16 18 20
01	0511066296	CHASIS GHD-2 12 A 20 S-1104	01 01 01
02	0501066626	CHASIS DELANTERO	01 00 00
03	0501066686	CHASIS DELANTERO	00 01 00
04	0501066688	CHASIS DELANTERO	00 00 01
05	0501066627	CHASIS TRASERO	01 00 00
06	0501066687	CHASIS TRASERO	00 01 00
07	0501066689	CHASIS TRASERO	00 00 01
08	0501010098	TORNILLO 3/4 UNC X 2	08 08 08
09	0501010322	ARANDELA PLANA 20.50 X 46 X 4.75	08 08 08
10	0503010023	ARANDELA PRESION	08 08 08
11	0503010014	TUERCA 3/4" UNC	08 08 08
12	0501066629	LIMPIADOR DELANTERO	04 05 06
13	0501066630	LIMPIADOR TRASERO	04 05 06
14	0503010920	TORNILLO 1/2 UNC X 1.1/2	08 10 12
15	0511017302	ARANDELA PLANA 13.5 X 32.5 X 3.00	08 10 12
16	0503010019	ARANDELA PRESION 1/2"	08 10 12
17	0503010060	TUERCA 1/2" UNC	08 10 12
18	0511011887	EJE UNION 31.75 X 110	01 01 01
19	0521010578	EJE UNION	01 01 01
20	0503030085	CLAVIJA TRABA	02 02 02
21	0541015542	EJE ENGANCHE 1.1/8"	02 02 02
22	0503030430	CLAVIJA TRABA 7/16 X 50	04 04 04
23	0511017480	ARANDELA PLANA	02 02 02
24	0501012916	ARANDELA PLANA 38,50 X 66 X 4,75 ZN	02 02 02
25	0501011432	LLAVE 1.1/2 E 1.5/8 CABO PLANO	02 02 02
26	0501068273	LLAVE 5/8 CABO CILINDRICO	01 01 01
27	0503016140	CLAVE 3/4 CABO CILINDRICO	01 01 01

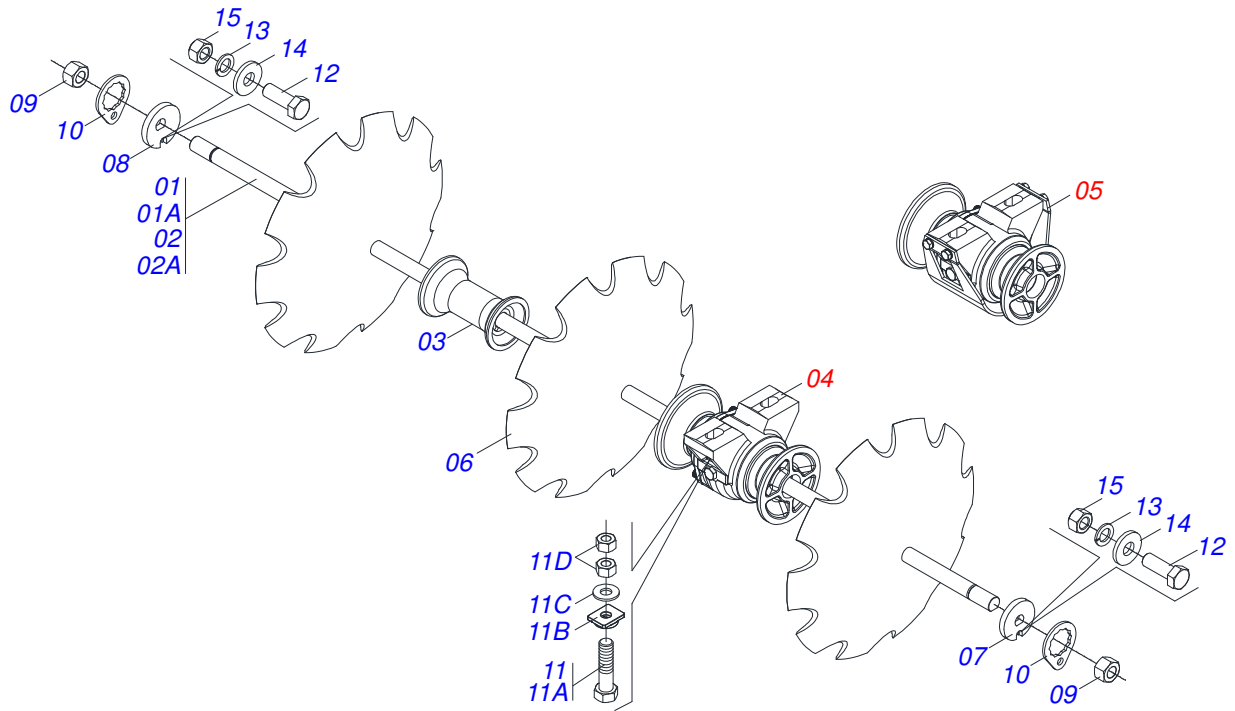


Artículo	Código	Descripción	16 18 20
01	0501024882	EJE 1.1/2 X 1735	02 00 00
01A	0511010225	EJE 1.1/2 6FPP X 1735	02 00 00
01B	0511022284	EJE 1.1/2 X 1735	02 00 00
01B.	0501043837	EJE 1.1/2 6FPP X 1735 C/TUERCA	02 00 00
02	0501024880	EJE 1.1/2 X 1965	00 02 00
02A	0511010230	EJE 1.1/2 6FPP X 1965	00 02 00
02B	0511022285	CONJUNTO DO EJE 1.1/2 X 1965 DM	00 02 00
02B.	0511010230	EJE 1.1/2 6FPP X 1965	00 02 00
03	0511022283	EJE 1.1/2 X 2195 DM	00 00 02
03A	0511012602	EJE 1.1/2 6FPP X 2195	00 00 02
03B	0501024883	EJE 1.1/2 X 2195	00 00 02
03B.	0501024883	EJE 1.1/2 X 2195	00 00 02
04	0502010621	SEPARADOR 225	08 10 12
05	0501044315	CHUMACERA AGR DM OL 225 1.1/2 MM D	06 06 06
05.	0501046311	CHUMACERA DM OL	06 06 06
06	0602027328	DISCO REC 20 X 4,5	08 00 00
07	0602027210	DISCO REC 20 X 4,5	08 00 00
08	0602029416	DR22X4,5 C64AF02FR1.9/16 10REC TATU	08 09 10
09	0602029390	DISCO REC 22" X 4	00 09 00
10	0602030419	DISCO REC 24 X 4,75	00 09 10
11	0602030421	DISCO REC 24" X 6	00 00 10
12	0601027291	DISCO LISO 20" X 4	08 00 00
13	0601027171	DISCO REC 20 X 4,5	08 00 00
14	0601029413	DL22X4,5 C64AF02FR1.9/16 TATU	08 09 00
15	0601029390	DISCO LISO 22" X 4	00 09 00
16	0601029413	DL22X4,5 C64AF02FR1.9/16 TATU	00 09 00
17	0601031114	DISCO LISO 24 X 4,75	00 09 10
18	0601031116	DISCO LISO 24 X 6	00 00 10
19	0502010871	TRABA EJE EXT 1.1/2"	02 02 02
20	0502010872	TRABA EJE INT 1.1/2"	02 02 02
21	0501010110	TUERCA 1.1/2	04 04 04
22	0501018592	TRABA TUERCA 1.5/8"	04 04 04
23	0501048788	CONJUNTO PIEZAS IMPL 5/8 X 2.1/2 CA	12 12 12

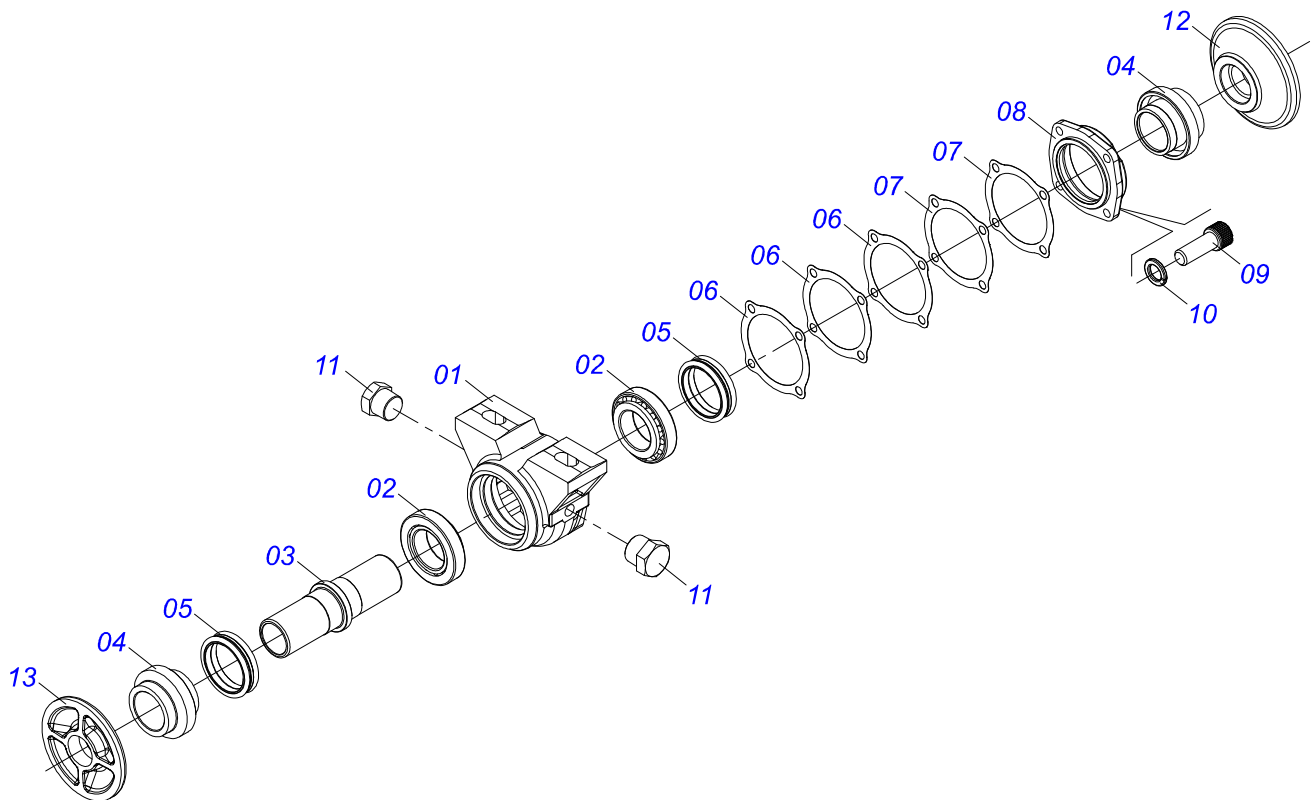


GHD-2 3009
SECCION DISCO MT 16 18 20

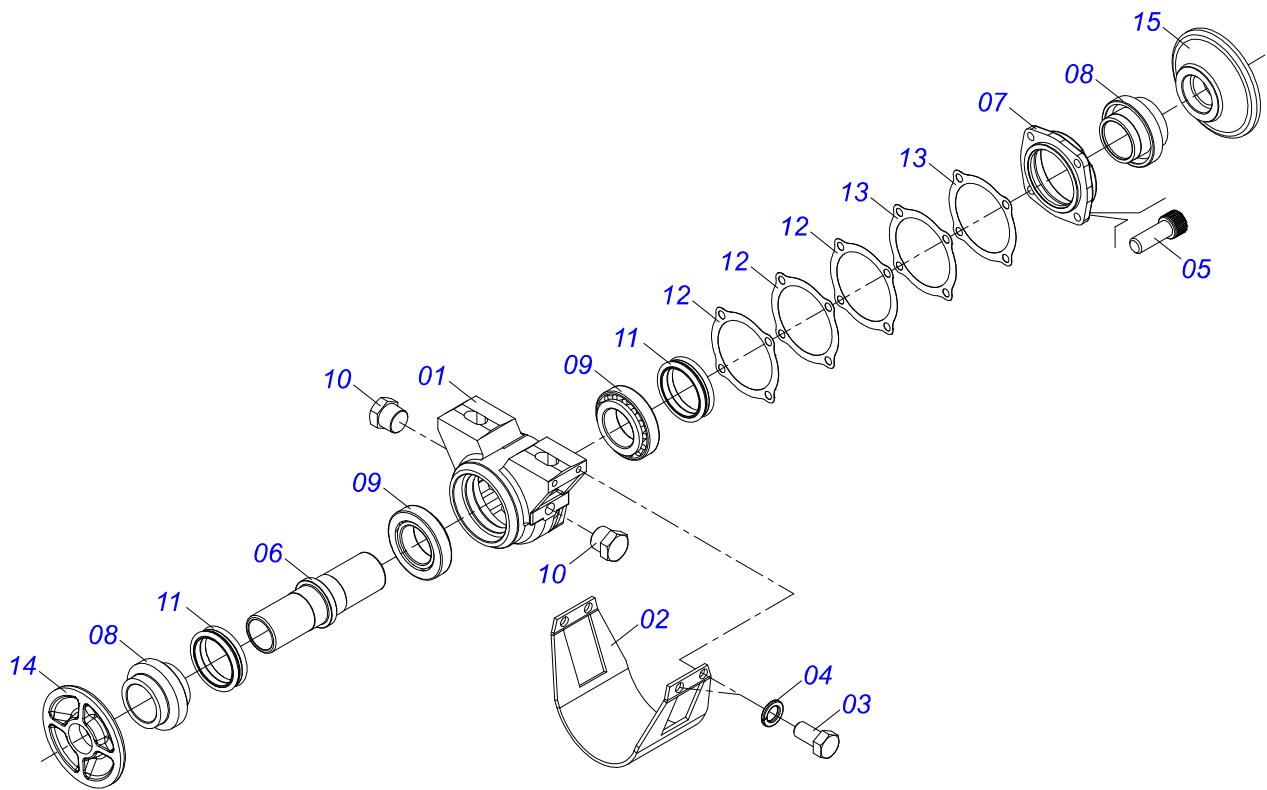
Artículo	Código	Descripción	16 18 20
23A	0501014177	TORNILLO 5/8 UNC X 2.1/2	12 12 12
23B	0501010947	TRABA TORNILLO 5/8"	12 12 12
23C	0501012140	ARANDELA PLANA	12 12 12
23D	0503010013	TUERCA 5/8	12 12 12
24	0503011267	TORNILLO 5/8 UNC X 1.1/2	04 04 04
25	0503010027	ARANDELA PRESION	04 04 04
26	0501012140	ARANDELA PLANA	04 04 04
27	0503010013	TUERCA 5/8	04 04 04



Artículo	Código	Descripción	18 20
01	0511022285	CONJUNTO DO EJE 1.1/2 X 1965 DM	02 00
01A	0511010230	EJE 1.1/2 6FPP X 1965	02 00
02	0501043756	EJE 1.1/2 6FPP X 1965 C/TUERCA	00 02
02A	0511010230	EJE 1.1/2 6FPP X 1965	00 02
03	0502010621	SEPARADOR 225	10 12
04	0501044315	CHUMACERA AGR DM OL 225 1.1/2 MM D	06 06
05	0501046311	CHUMACERA DM OL	06 06
06	0602030421	DISCO REC 24" X 6	18 20
07	0502010871	TRABA EJE EXT 1.1/2"	02 02
08	0502010872	TRABA EJE INT 1.1/2"	02 02
09	0501010110	TUERCA 1.1/2	04 04
10	0501018592	TRABA TUERCA 1.5/8"	04 04
11	0501048788	CONJUNTO PIEZAS IMPL 5/8 X 2.1/2 CA	12 12
11A	0501014177	TORNILLO 5/8 UNC X 2.1/2	12 12
11B	0501010947	TRABA TORNILLO 5/8"	12 12
11C	0501012140	ARANDELA PLANA	12 12
11D	0503010013	TUERCA 5/8	12 12
12	0503011267	TORNILLO 5/8 UNC X 1.1/2	04 04
13	0503010027	ARANDELA PRESION	04 04
14	0501012140	ARANDELA PLANA	04 04
15	0503010013	TUERCA 5/8	04 04



Artículo	Código	Descripción	QT
01	0502010540	CAJA DEL CHUMACERA DM	01
02	0503010006	RODAMIENTO 32210	02
03	0502040611	EJE	01
04	0502010821	ALOJAMIENTO DEL RETENES C/ BUCHA	02
05	0503030026	RETENES LP JB-253	02
06	0503030013	EMPAQUETADURA 112 X 90,5 X 0,3	03
07	0503030684	EMPAQUETADURA 112 X 90,5 X 0,1	02
08	0502020424	TAPA CAJA DM	01
09	0503010134	TORNILLO 3/8" UNC X 1"	04
10	0503011443	ARANDELA PRESION	04
11	0503010856	TAPON R3/8" BSPT	02
12	0502010604	APOYO EXT DISCO	01
13	0502010605	APOYO INT DISCO	01



Artículo	Código	Descripción	QT
01	0502011751	CAJA CHUMACERA DM	01
02	0511010829	CAPA PROT CHUMACERA	01
03	0503011334	TORNILLO 3/8 UNC X 3/4	04
04	0503010025	ARANDELA PRESION 3/8	04
05	0503010134	TORNILLO 3/8" UNC X 1"	04
06	0502040611	EJE	01
07	0502020424	TAPA CAJA DM	01
08	0502010821	ALojAMIENTO DEL RETENES C/ BUCHA	02
09	0503010006	RODAMIENTO 32210	02
10	0503010856	TAPON R3/8" BSPT	02
11	0503030026	RETENES LP JB-253	02
12	0503030013	EMPAQUETADURA 112 X 90,5 X 0,3	03
13	0503030684	EMPAQUETADURA 112 X 90,5 X 0,1	02
14	0502010605	APOYO INT DISCO	01
15	0502010604	APOYO EXT DISCO	01



MARCHESAN IMPLEMENTOS E MÁQUINAS AGRÍCOLAS TATU S.A.
AV. Marchesan, 1979 - Casilla de Correos, 131 - CEP 15994-900 - Matão - SP - Brazil
Fono +55 16.3382-8282
(FAX Parts) + 55 16.3382. 8297 - (Export) + 55 16.3382.1003
e.mail: tatu@marchesan.com.br www.marchesan.com.br

Publicaciones Técnicas: Desarrollo
LUIZ CANDIDO

Publicaciones Técnicas: Revisión
MARINA PEREZ NIZA

Contactos Catálogo:
E-mail = jgaspari@marchesan.com.br

**ORIGINAL PARTS
TATU**

