

CATÁLOGO DE PIEZAS

RASTRA NIVELADORA

GHD-2 3009 A

Código: 0501091214



Serie: S-0406

Rev.: 00

Fecha Rev.: MAIO/2018

PIEZAS ORIGINALES
TATU



PRODUCTOS

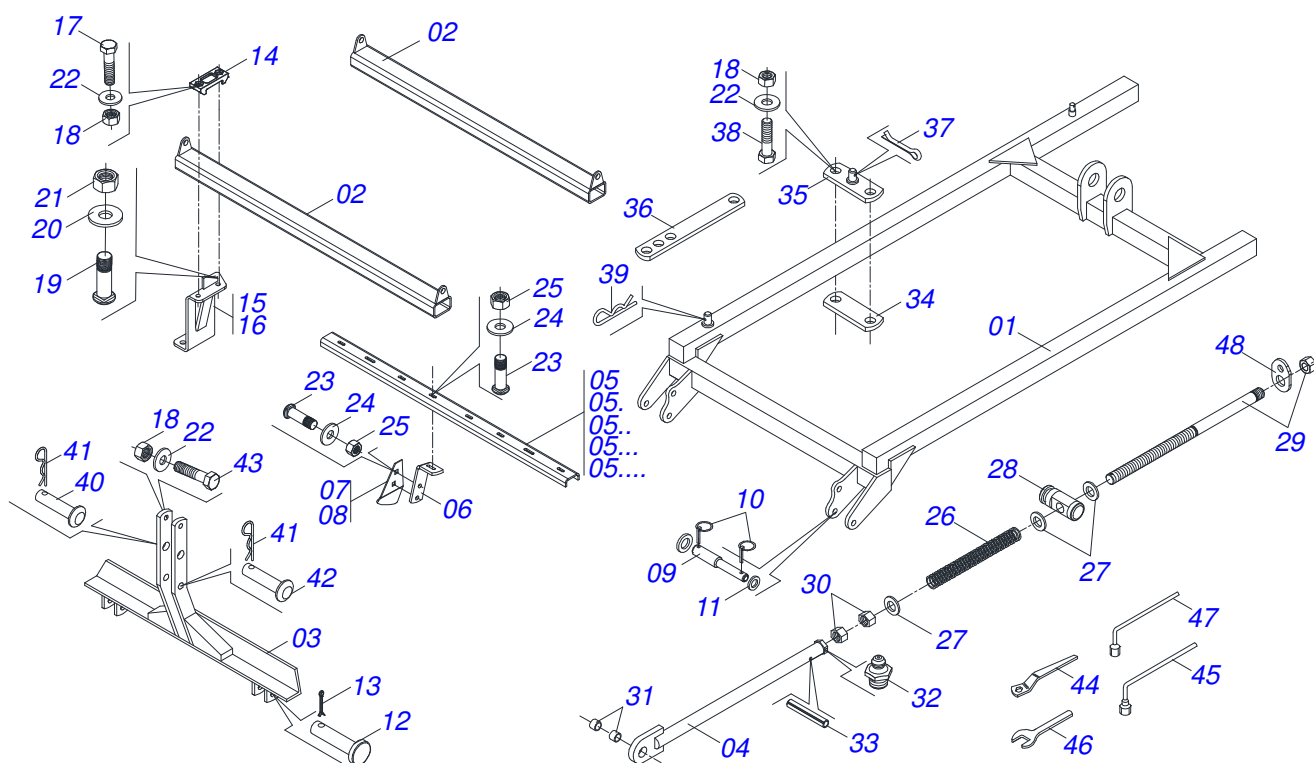
Código	Descripción
0102220075	GHD-2 3009A 18 X 24 X6,0 DM DR S406
0102220073	GHD-2 3009A 18 X 24 X6,0 DM MT S406
0102220076	GHD-2 3009A 20X24X6,00 DM MT S-0406
0102220080	GHD-2 3009A 22 X 22X 4,50 DM MT S406
0102220067	GHD-2 3009A 22 X 24 X6,0 DM DR S406
0102220053	GHD-2 3009A 22 X 24 X6,0 DM MT S406
0102220056	GHD-2 3009A 22 X24X 4,75 DM MT S406
0102220094	GHD-2 3009A 22X24X6,00 CM MT S-0406
0102220074	GHD-2 3009A 24 X 24 X 6,00 DM DR FF
0102220048	GHD-2 3009A 24 X 24 X6,0 CM DR S406
0102220047	GHD-2 3009A 24 X 24 X6,0 DM DR S406
0102220054	GHD-2 3009A 24 X 24 X6,0 DM MT S406
0102220072	GHD-2 3009A 24 X24X 4,75 DM DR FF
0102220071	GHD-2 3009A 24 X24X 4,75 DM MT FF
0102220051	GHD-2 3009A 24 X24X 4,75 DM MT S406
0102220091	GHD-2 3009A 24X22X 4,5 DM MT S-1104
0102220066	GHD-2 3009A 26 X 24 X6,0 DM DR S406
0102220055	GHD-2 3009A 26 X 24 X6,0 DM MT S406
0102220057	GHD-2 3009A 26 X24X 4,75 DM MT S406
0102220068	GHD-2 3009A 8M 22 X 24X 4,75 DM MT
0102220070	GHD-2 3009A 8M 22 X 24X 6,00 DM DR
0102220069	GHD-2 3009A 8M 22 X 24X 6,00 DM MT

ATENCIÓN: **IMPORTANTE**

MARCHESAN S/A SE RESERVA EL DERECHO DE PERFECCIONAR Y/O MODIFICAR LAS CARACTERÍSTICAS TÉCNICAS DE SUS PRODUCTOS, SIN LA OBLIGACIÓN DE PROCEDER CON LOS YA COMERCIALIZADOS Y SIN CONOCIMIENTO PREVIO DEL DISTRIBUIDOR AUTORIZADO O DEL CONSUMIDOR.

INDICE

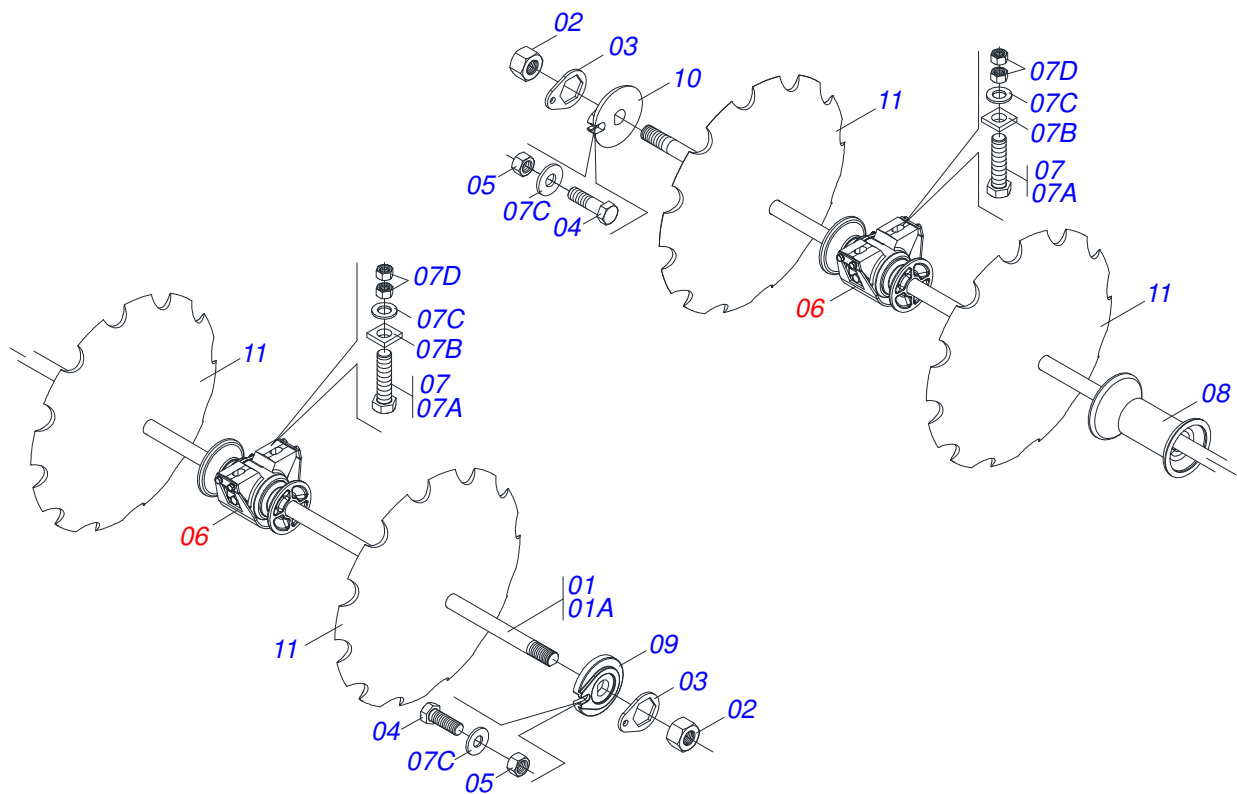
0909094691	GHD-2 3009 A	1
0909094088	DISCOS SECCIÓN CORTADA 18	4
0909094108	DISCOS SECCIÓN CORTADA 22	4
0909094109	DISCOS SECCIÓN CORTADA 24	5
0909094110	DISCOS SECCIÓN CORTADA 26	6
0909094113	SECCIÓN DE DISCO MIXTA 22	7
0909094111	SECCIÓN DE DISCO MIXTA 24	8
0909094112	SECCIÓN DE DISCO MIXTA 26	9
0909094089	SECCIÓN DE DISCO MIXTO CON DISCO DE ACABADO 18	10
0909094107	SECCIÓN DE DISCO MIXTO CON DISCO DE ACABADO 20	11
0909094114	SECCIÓN DE DISCO MIXTO CON DISCO DE ACABADO 22	12
0909094125	SECCIÓN DE DISCO MIXTO CON DISCO DE ACABADO 24	13
0909094126	SECCIÓN DE DISCO MIXTO CON DISCO DE ACABADO	14
0909094127	SECCIÓN DE DISCO MIXTA 22 (8 CHUMACERAS)	15
0909094128	SECCIÓN DE DISCO MIXTO CON DISCO DE ACABADO (8 CHUMACERAS)	16
0909094129	SECCIÓN DISCOS FURROW FILLER R	17
0909094130	SECCIÓN DE DISCO MIXTA FURROW FILLER 24	18
0501046311	CHUMACERA DM OL	19
0501044317	CHUMACERA AGR CM GX 225 1.1/2	20



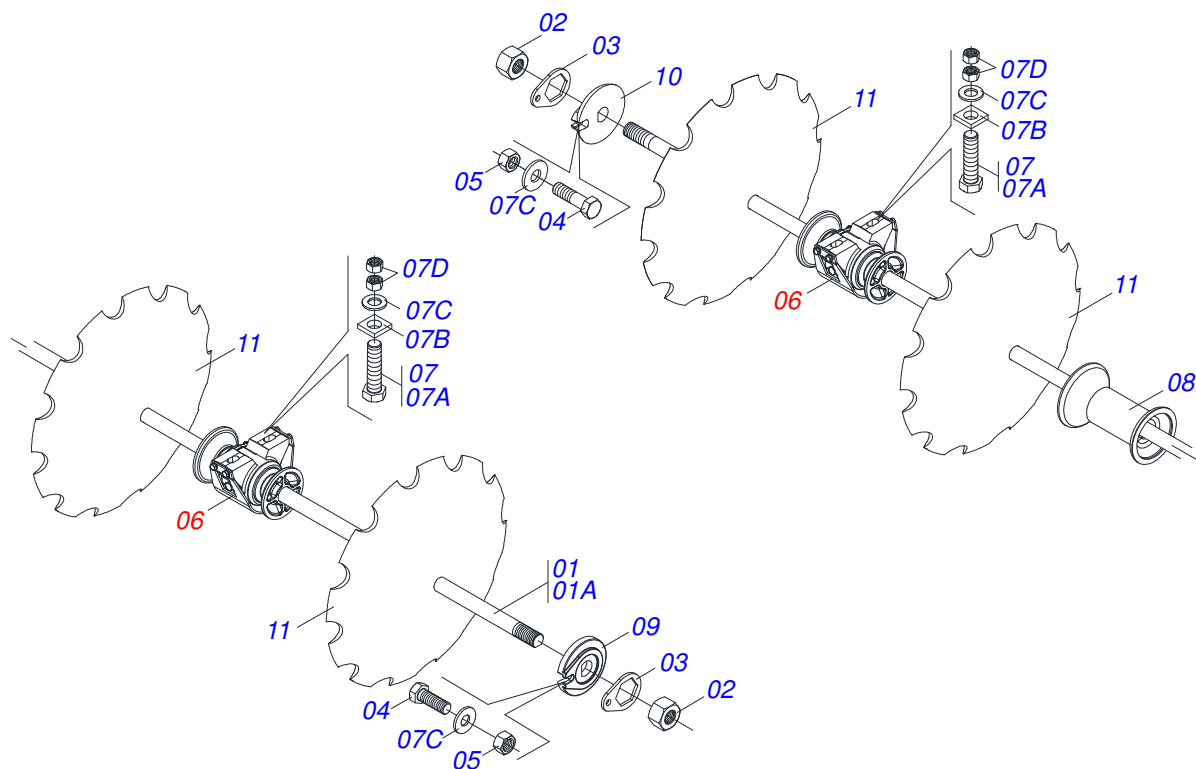
Artículo	Código	Descripción	18	20	22	24	26	(22 8 MANCAIS)
01	0511067671	CUADRO GHD-2 3009A	01	01	01	01	01	01
02	0511068468	TUBO 120 X 80 X 6,4 X 2325 C/ TAPA	02	02	02	02	02	02
03	0511067675	CABEZAL	01	01	01	01	01	01
04	0511067670	BARRA REGULACION 1270	01	01	01	01	01	01
05	0561012850	BARRA FIJACIÓN LIMPIADOR	02	00	00	00	00	00
05.	0551014637	BARRA FIJACION LIMPIADOR 2286	00	02	02	00	00	00
05..	0551011371	BARRA FIJACION LIMPIADOR	00	00	00	02	02	02
05...	0551018538	BARRA FIJACION LIMPIADOR	00	00	00	00	00	02
05....	0551014639	BARRA FIJACION LIMPIADOR	00	00	00	00	02	00
06	0541015258	CUERPO LIMPIADOR	16	20	20	23	24	20
07	0541015256	PALA LIMPIADOR	08	09	10	12	12	10
08	0541015257	PALA LIMPIADOR	08	09	10	11	12	10
09	0551011381	EJE UNION 36,5 X 252	02	02	02	02	02	02
10	0503030430	CLAVIJA TRABA 7/16 X 50	04	04	04	04	04	04
11	0511017480	ARANDELA PLANA	02	02	02	02	02	02
12	0551011458	EJE UNION 28,50 X 90	02	02	02	02	02	02
13	0503010571	PASADOR ABIERTO 1/4" X 1.1/2"	02	02	02	02	02	02
14	0502012323	FIJADOR ZAPATA	06	06	06	08	08	08
15	0511065942	ZAPATA DELANTERA DERECHA TRASERA	03	03	03	04	04	04
16	0511065266	ZAPATA DELANTERA IZQUIERDA TRASERA	03	03	03	04	04	04
17	0503013113	TORNILLO 1" UNC X 6"	12	12	12	16	16	16
18	0501010059	TUERCA 1.5/8	21	21	21	25	25	25
19	0503010232	TORNILLO 5/8 UNC X 1.3/4	06	06	06	08	08	08
20	0501012140	ARANDELA PLANA	06	06	06	08	08	08
21	0503010013	TUERCA 5/8	06	06	06	08	08	08
22	0541010210	ARANDELA PLANA	21	21	21	25	25	25
23	0501010243	TORNILLO 1/2" BSW X 1.1/2"	48	60	60	69	72	60
24	0511017302	ARANDELA PLANA 13.5 X 32.5 X 3.00	48	60	60	69	72	60
25	0503010020	TUERCA 1/2	48	60	60	69	72	60
26	0503032857	RESORTE COMPRESION 40 X 510 X 12,7	01	01	01	01	01	01
27	0501012694	ARANDELA PLANA	02	02	02	02	02	02
28	0501018141	GUIA MANIVELA	01	01	01	01	01	01
29	0501069398	MANIV ESTAB R. TRAPEZ	01	01	01	01	01	01



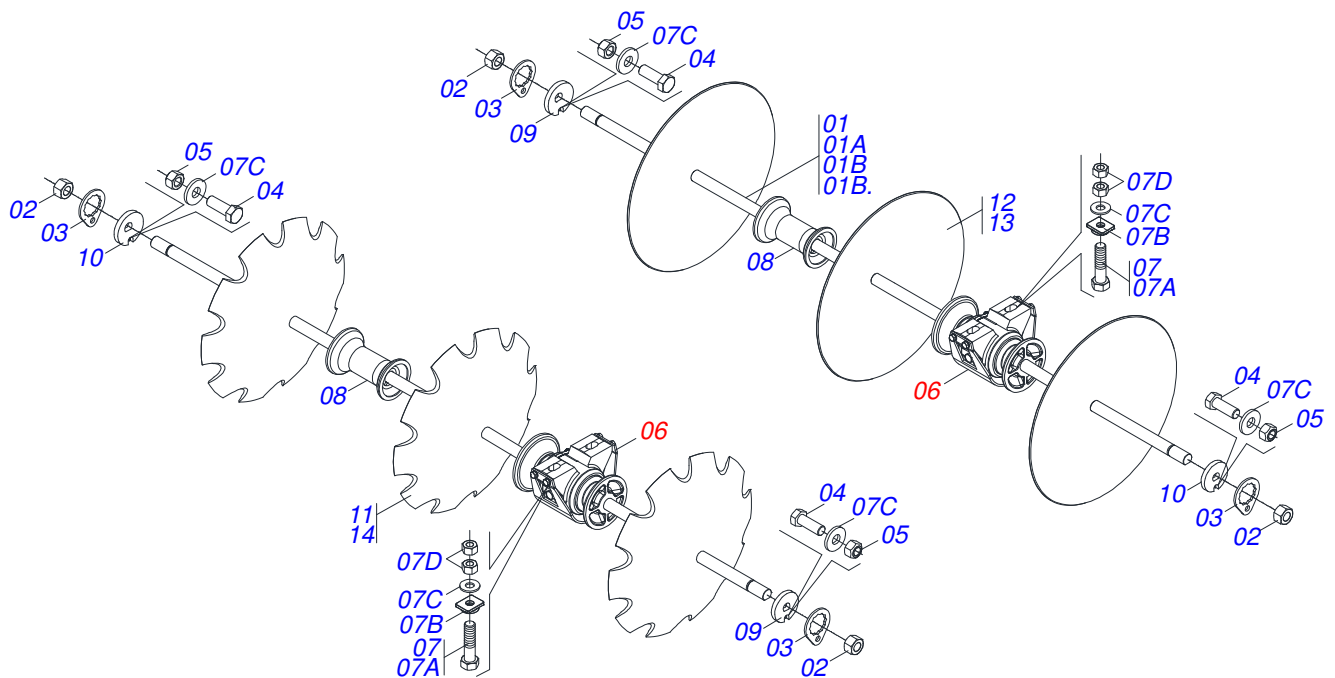
Artículo	Código	Descripción	18 20 22 24 26 (22 8 MANCAIS)
30	0521011696	TUERCA R 1.1/2" TRAPEZ 38	02 02 02 02 02 02
31	0551016903	BUJE 26,5 X 44,45 X 28	02 02 02 02 02 02
32	0503010002	GRASERA 1800	01 01 01 01 01 01
33	0503010292	PASADOR TENSION 701164 6 X 40	01 01 01 01 01 01
34	0551011384	PLACA TRABA CHASI	06 06 06 06 06 06
35	0511067691	PLACA TRABA CHASI	02 02 02 02 02 02
36	0551011379	PLACA REGULACION CHASIS	02 02 02 02 02 02
37	0503010131	PASADOR ABIERTO 3/16 X 1.1/2	02 02 02 02 02 02
38	0503014180	TORNILLO 1" X 10	08 08 08 08 08 08
39	0503030012	PASADOR ABIERTO	02 02 02 02 02 02
40	0521010545	EJE UNION 31,75 X 130	01 01 01 01 01 01
41	0503031035	PASADOR ABIERTO 6 X 88	02 02 02 02 02 02
42	0521010580	EJE UNION	01 01 01 01 01 01
43	0501010372	TORNILLO 1" UNC X 5.1/2"	01 01 01 01 01 01
44	0501011432	LLAVE 1.1/2 E 1.5/8 CABO PLANO	02 02 02 02 02 02
45	0501061617	LLAVE 1 CABO PLANO	01 01 01 01 01 01
46	0511010153	CLAVE FIXA 2.5/16	01 01 01 01 01 01
47	0501068273	LLAVE 5/8 CABO CILINDRICO	01 01 01 01 01 01
48	0551016902	ORELHA ICAMIEN TO	01 01 01 01 01 01



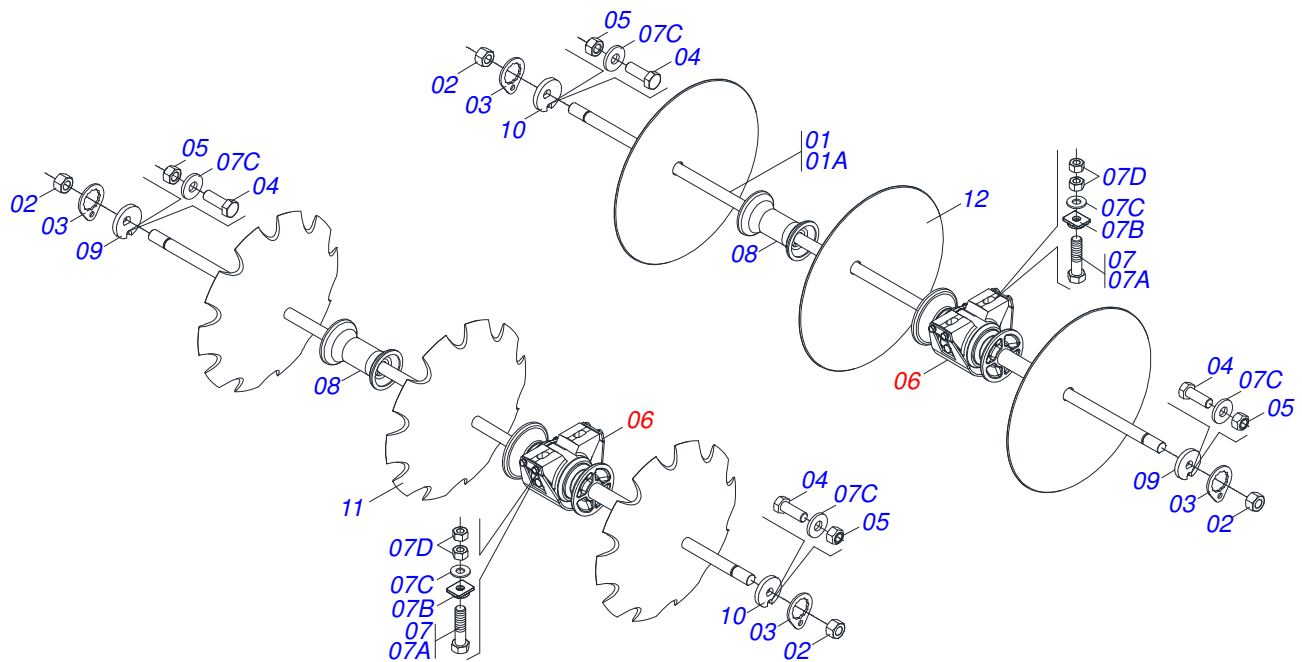
Artículo	Código	Descripción	QT
01	051102285	CONJUNTO DO EJE 1.1/2 X 1965 DM	02
01A	0511010230	EJE 1.1/2 6FPP X 1965	02
02	0501010110	TUERCA 1.1/2	04
03	0501018592	TRABA TUERCA 1.5/8"	04
04	0503011267	TORNILLO 5/8 UNC X 1.1/2	04
05	0503010013	TUERCA 5/8	04
06	0501046311	CHUMACERA DM OL	06
07	0501058802	CONJ PIEZAS IMPL 5/8 UNC X 2.3/4	12
07A	0503015154	TORNILLO 5/8" X 2.3/4"	12
07B	0501010947	TRABA TORNILLO 5/8"	12
07C	0501012140	ARANDELA PLANA	12
07D	0503010013	TUERCA 5/8	24
08	0502010621	SEPARADOR 225	10
09	0502010871	TRABA EJE EXT 1.1/2"	02
10	0502010872	TRABA EJE INT 1.1/2"	02
11	0602030421	DISCO REC 24" X 6	18



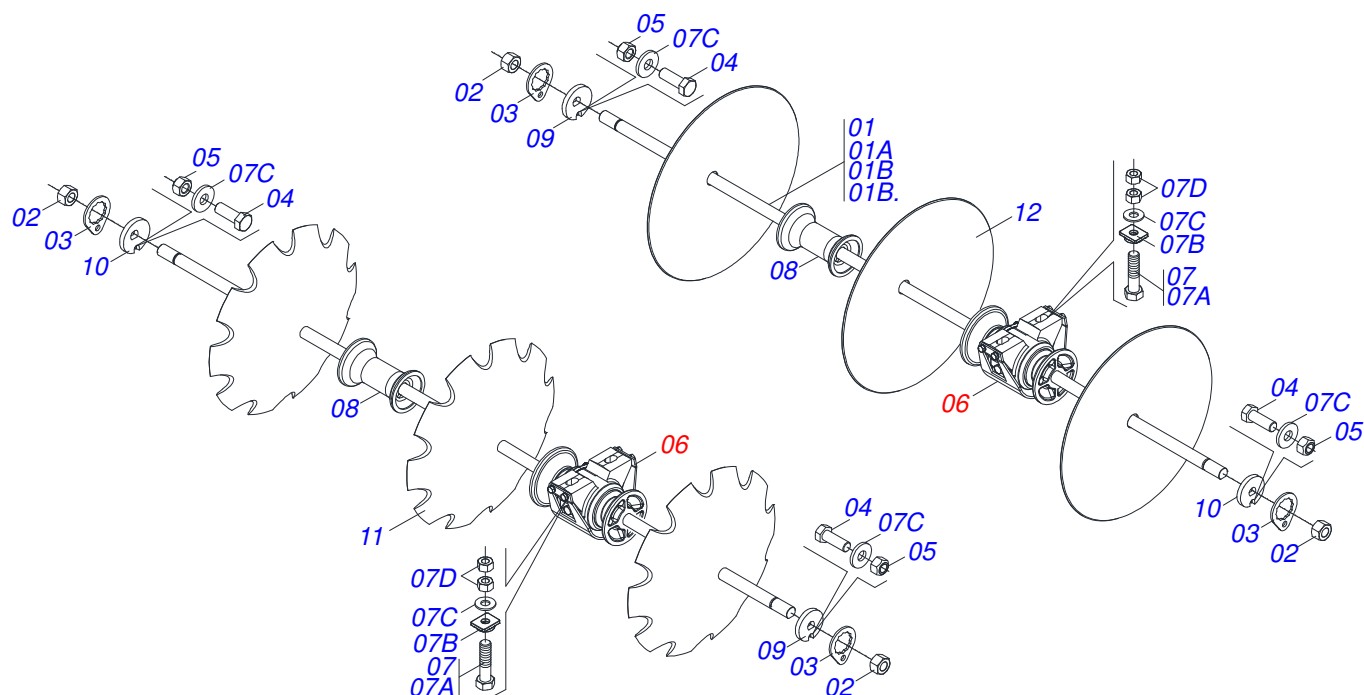
Artículo	Código	Descripción	QT
01	0511022292	1.1/2 X 2415 EJE COMPLETO	02
01A	0551013705	EJE 1.1/2 6FPP X 2415	02
02	0501010110	TUERCA 1.1/2	04
03	0501018592	TRABA TUERCA 1.5/8"	04
04	0503011267	TORNILLO 5/8 UNC X 1.1/2	04
05	0503010013	TUERCA 5/8	04
06	0501046311	CHUMACERA DM OL	06
07	0501058802	CONJ PIEZAS IMPL 5/8 UNC X 2.3/4	12
07A	0503015154	TORNILLO 5/8" X 2.3/4"	12
07B	0501010947	TRABA TORNILLO 5/8"	12
07C	0501012140	ARANDELA PLANA	12
07D	0503010013	TUERCA 5/8	24
08	0502010621	SEPARADOR 225	10
09	0502010871	TRABA EJE EXT 1.1/2"	02
10	0502010872	TRABA EJE INT 1.1/2"	02
11	0602030421	DISCO REC 24" X 6	22



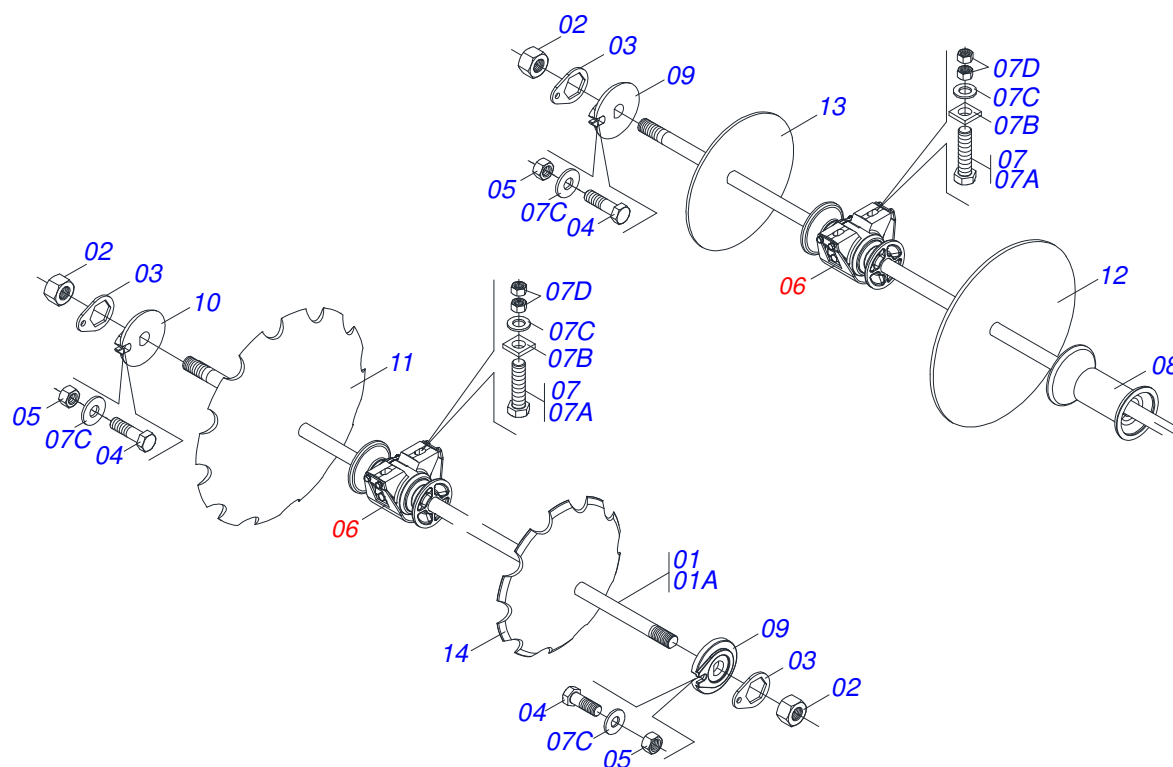
Artículo	Código	Descripción	QT
01	0511022293	CONJUNTO DO EJE 1.1/2 X 1275 DM IMP	02
01A	0511012600	EJE 1-1/2" X 1275	02
01B	0511022295	CONJUNTO DO EJE 1.1/2 X 1505 DM IMP	02
01B.	0511012601	EJE 1.1/2 X 1505	02
02	0501010110	TUERCA 1.1/2	04
03	0501018592	TRABA TUERCA 1.5/8"	04
04	0503011267	TORNILLO 5/8 UNC X 1.1/2	04
05	0503010013	TUERCA 5/8	04
06	0501046311	CHUMACERA DM OL	06
07	0501058802	CONJ PIEZAS IMPL 5/8 UNC X 2.3/4	16
07A	0503015154	TORNILLO 5/8" X 2.3/4"	16
07B	0501010947	TRABA TORNILLO 5/8"	16
07C	0501012140	ARANDELA PLANA	16
07D	0503010013	TUERCA 5/8	32
08	0502010621	SEPARADOR 225	14
09	0502010871	TRABA EJE EXT 1.1/2"	04
10	0502010872	TRABA EJE INT 1.1/2"	04
11	0602030419	DISCO REC 24 X 4,75	11
12	0601031114	DISCO LISO 24 X 4,75	11
13	0601029406	DISCO LISO 22" X 4,5	11
14	0602029409	DISCO DENTADOS 22" X 4,5	11



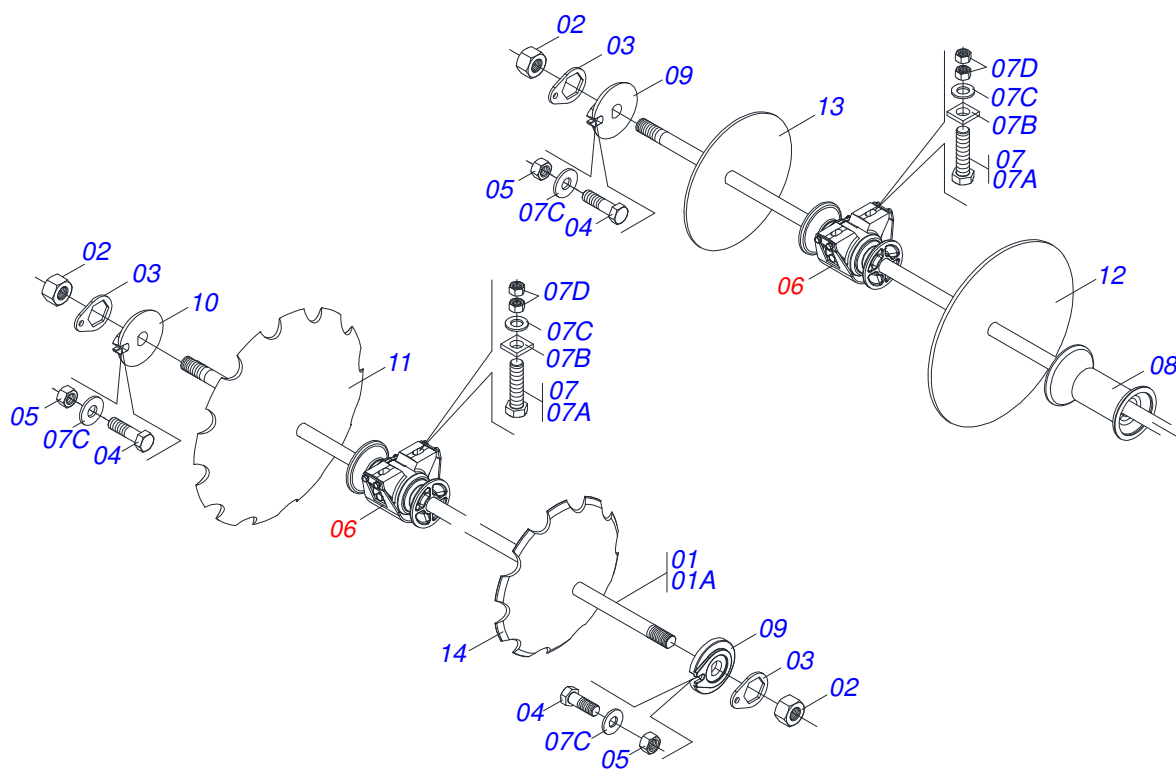
Artículo	Código	Descripción	QT
01	0511021790	EJE 1.1/2" X 1285	04
01A	0541014457	EJE 1.1/2" 6FPP X 1285	04
02	0501010110	TUERCA 1.1/2	04
03	0501018592	TRABA TUERCA 1.5/8"	04
04	0503011267	TORNILLO 5/8 UNC X 1.1/2	04
05	0503010013	TUERCA 5/8	04
06	0501046311	CHUMACERA DM OL	08
07	0501058802	CONJ PIEZAS IMPL 5/8 UNC X 2.3/4	16
07A	0503015154	TORNILLO 5/8" X 2.3/4"	16
07B	0501010947	TRABA TORNILLO 5/8"	16
07C	0501012140	ARANDELA PLANA	16
07D	0503010013	TUERCA 5/8	32
08	0502010621	SEPARADOR 225	12
09	0502010872	TRABA EJE INT 1.1/2"	04
10	0502010871	TRABA EJE EXT 1.1/2"	04
11	0602030419	DISCO REC 24 X 4,75	12
12	0601031114	DISCO LISO 24 X 4,75	12



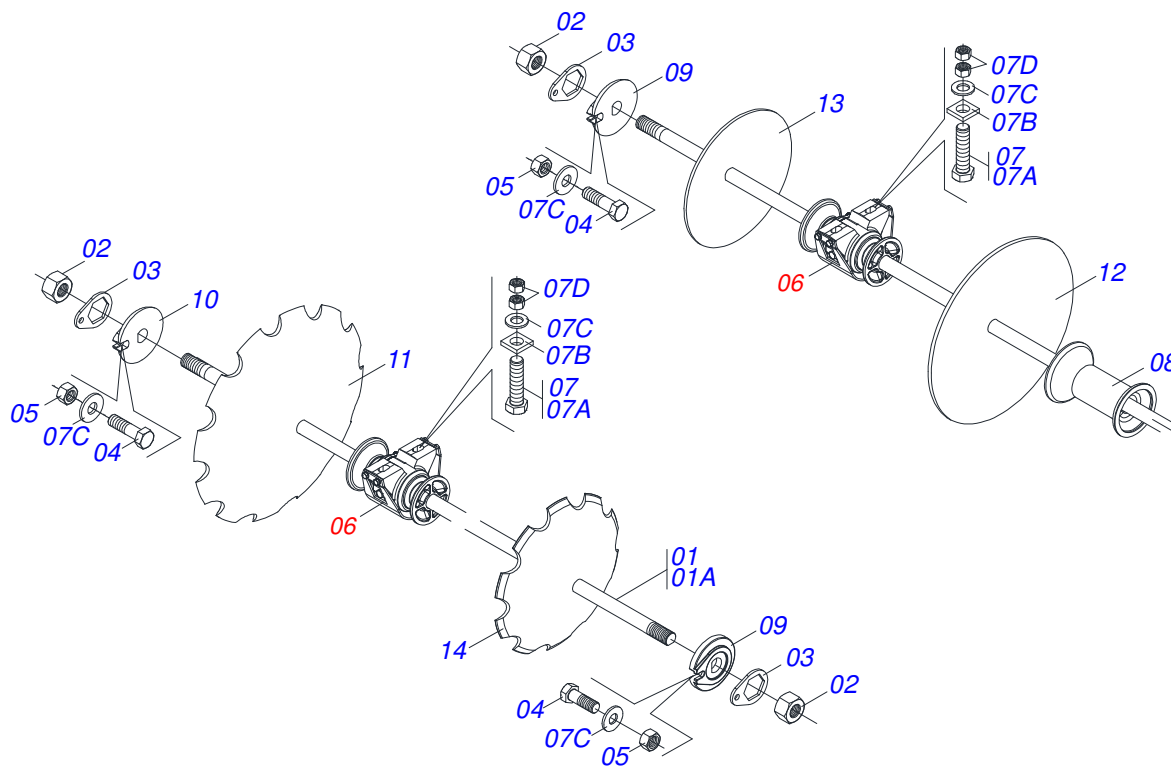
Artículo	Código	Descripción	QT
01	0511022293	CONJUNTO DO EJE 1.1/2 X 1275 DM IMP	02
01A	0511012600	EJE 1-1/2" X 1275	02
01B	0511022295	CONJUNTO DO EJE 1.1/2 X 1505 DM IMP	02
01B.	0511012601	EJE 1.1/2 X 1505	02
02	0501010110	TUERCA 1.1/2	04
03	0501018592	TRABA TUERCA 1.5/8"	04
04	0503011267	TORNILLO 5/8 UNC X 1.1/2	04
05	0503010013	TUERCA 5/8	04
06	0501046311	CHUMACERA DM OL	08
07	0501058802	CONJ PIEZAS IMPL 5/8 UNC X 2.3/4	16
07A	0503015154	TORNILLO 5/8" X 2.3/4"	16
07B	0501010947	TRABA TORNILLO 5/8"	16
07C	0501012140	ARANDELA PLANA	16
07D	0503010013	TUERCA 5/8	32
08	0502010621	SEPARADOR 225	14
09	0502010871	TRABA EJE EXT 1.1/2"	04
10	0502010872	TRABA EJE INT 1.1/2"	04
11	0602030419	DISCO REC 24 X 4,75	13
12	0601031114	DISCO LISO 24 X 4,75	13



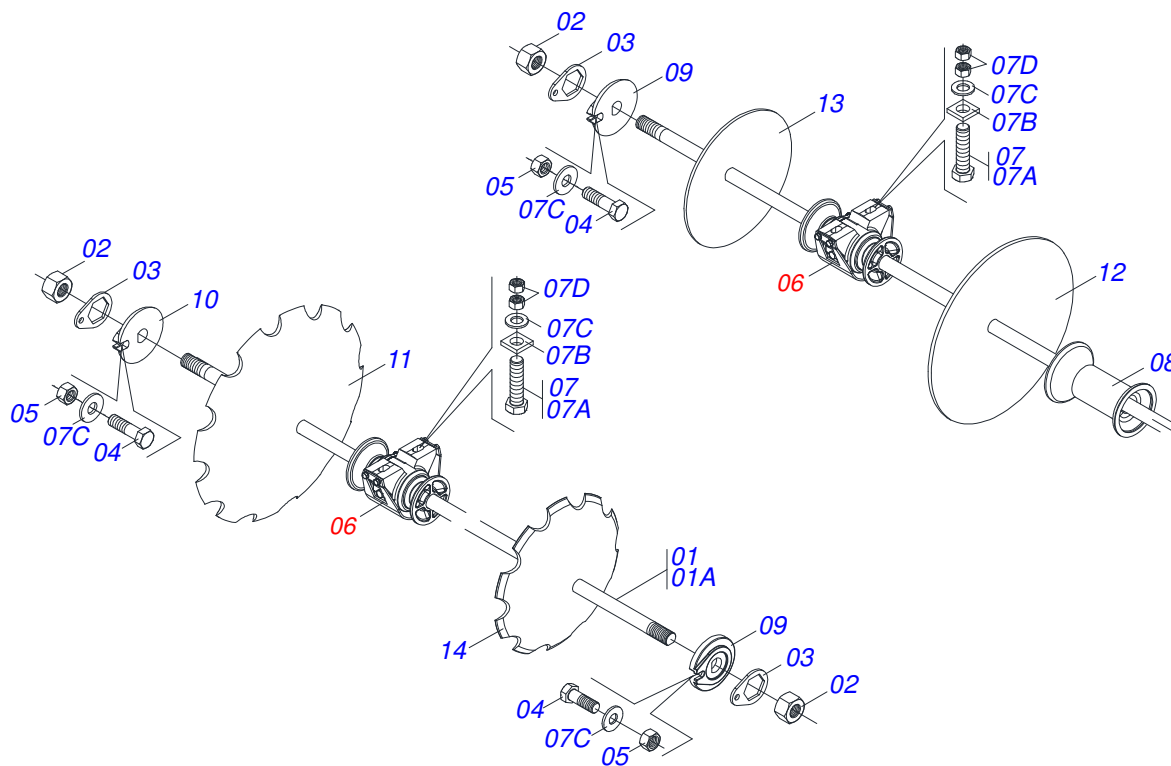
Artículo	Código	Descripción	QT
01	0511022285	CONJUNTO DO EJE 1.1/2 X 1965 DM	02
01A	0511010230	EJE 1.1/2 6FPP X 1965	02
02	0501010110	TUERCA 1.1/2	04
03	0501018592	TRABA TUERCA 1.5/8"	04
04	0503011267	TORNILLO 5/8 UNC X 1.1/2	04
05	0503010013	TUERCA 5/8	04
06	0501046311	CHUMACERA DM OL	06
07	0501058802	CONJ PIEZAS IMPL 5/8 UNC X 2.3/4	12
07A	0503015154	TORNILLO 5/8" X 2.3/4"	12
07B	0501010947	TRABA TORNILLO 5/8"	12
07C	0501012140	ARANDELA PLANA	12
07D	0503010013	TUERCA 5/8	24
08	0502010621	SEPARADOR 225	10
09	0502010871	TRABA EJE EXT 1.1/2"	02
10	0502010872	TRABA EJE INT 1.1/2"	02
11	0602030421	DISCO REC 24" X 6	08
12	0601031116	DISCO LISO 24 X 6	08
13	0601029409	DL22X6 C74AF02FR1.9/16 TATU	01
14	0602029413	DR22X6 C74AF02FR1.9/16 10REC TATU	01



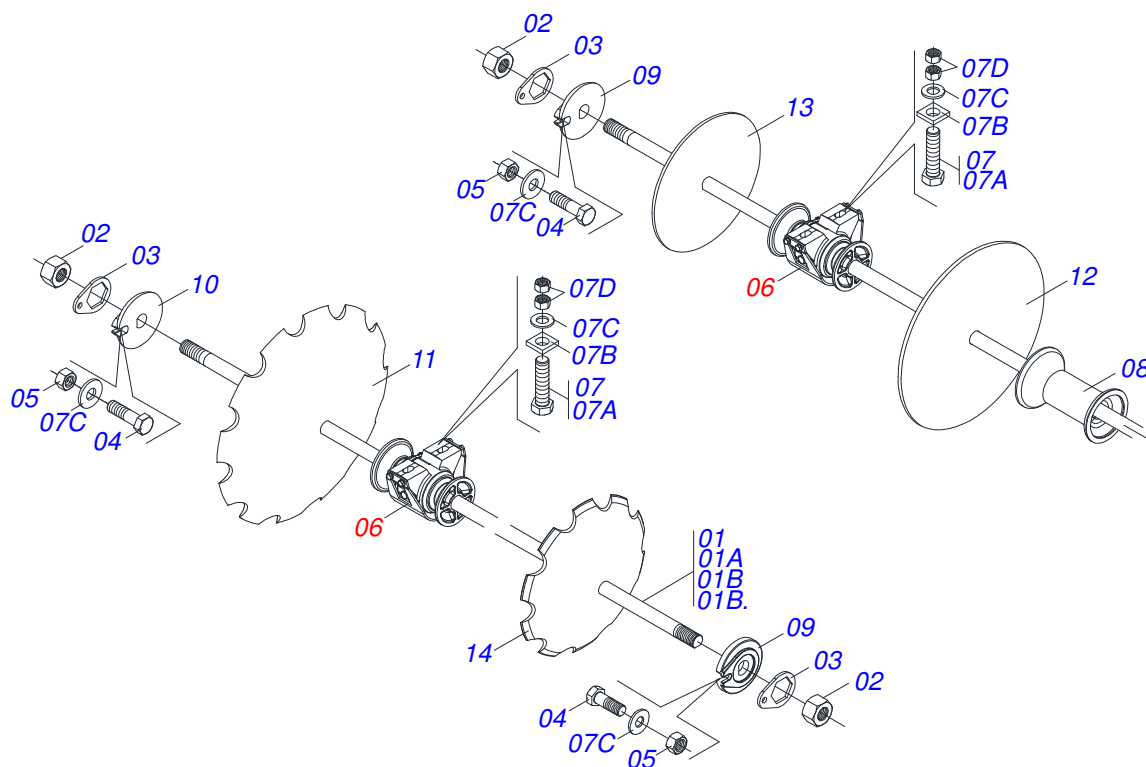
Artículo	Código	Descripción	QT
01	0511024924	EJE 1.1/2 X 2195	02
01A	0511012602	EJE 1.1/2 6FPP X 2195	02
02	0501010110	TUERCA 1.1/2	04
03	0501018592	TRABA TUERCA 1.5/8"	04
04	0503011267	TORNILLO 5/8 UNC X 1.1/2	04
05	0503010013	TUERCA 5/8	04
06	0501046311	CHUMACERA DM OL	06
07	0501058802	CONJ PIEZAS IMPL 5/8 UNC X 2.3/4	12
07A	0503015154	TORNILLO 5/8" X 2.3/4"	12
07B	0501010947	TRABA TORNILLO 5/8"	12
07C	0501012140	ARANDELA PLANA	12
07D	0503010013	TUERCA 5/8	24
08	0502010621	SEPARADOR 225	10
09	0502010871	TRABA EJE EXT 1.1/2"	02
10	0502010872	TRABA EJE INT 1.1/2"	02
11	0602030421	DISCO REC 24" X 6	09
12	0601031116	DISCO LISO 24 X 6	09
13	0601029409	DL22X6 C74AF02FR1.9/16 TATU	01
14	0602029413	DR22X6 C74AF02FR1.9/16 10REC TATU	01



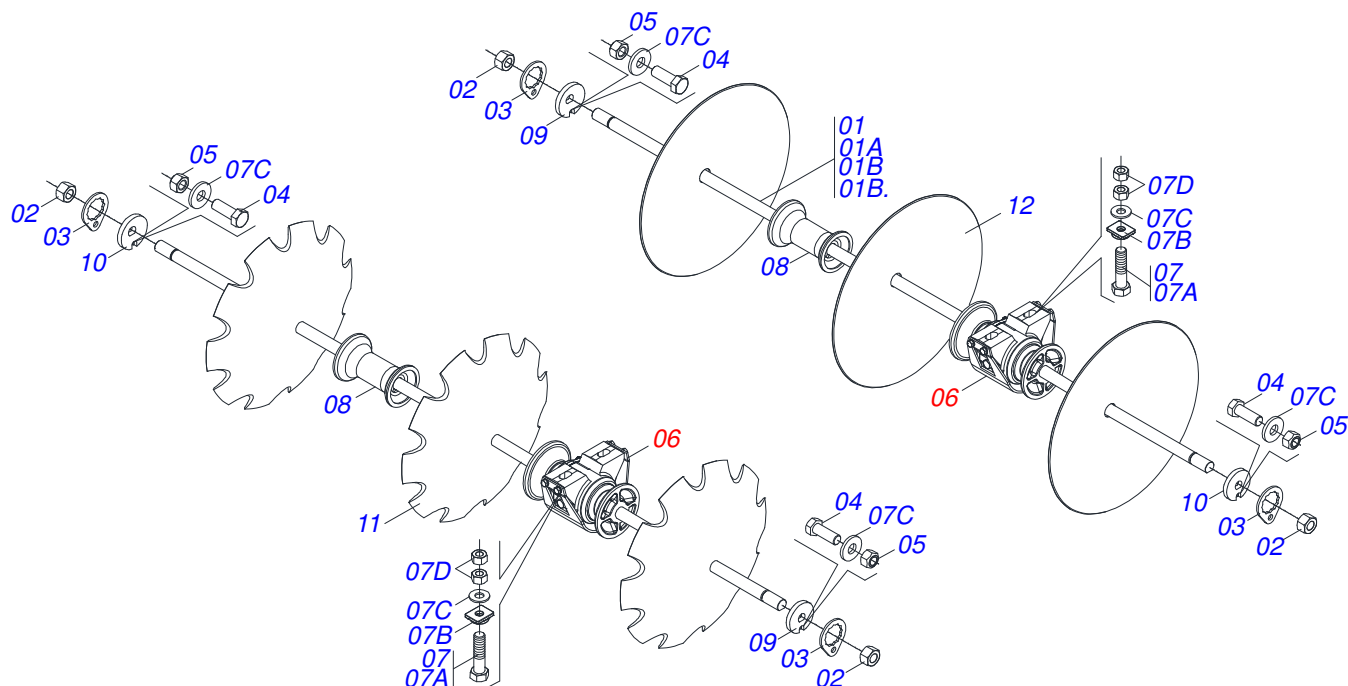
Artículo	Código	Descripción	QT
01	0511022292	1.1/2 X 2415 EJE COMPLETO	02
01A	0551013705	EJE 1.1/2 6FPP X 2415	02
02	0501010110	TUERCA 1.1/2	04
03	0501018592	TRABA TUERCA 1.5/8"	04
04	0503011267	TORNILLO 5/8 UNC X 1.1/2	04
05	0503010013	TUERCA 5/8	04
06	0501046311	CHUMACERA DM OL	06
07	0501058802	CONJ PIEZAS IMPL 5/8 UNC X 2.3/4	12
07A	0503015154	TORNILLO 5/8" X 2.3/4"	12
07B	0501010947	TRABA TORNILLO 5/8"	12
07C	0501012140	ARANDELA PLANA	12
07D	0503010013	TUERCA 5/8	24
08	0502010621	SEPARADOR 225	14
09	0502010871	TRABA EJE EXT 1.1/2"	02
10	0502010872	TRABA EJE INT 1.1/2"	02
11	0602030421	DISCO REC 24" X 6	10
12	0601031116	DISCO LISO 24 X 6	10
13	0601029409	DL22X6 C74AF02FR1.9/16 TATU	01
14	0602029413	DR22X6 C74AF02FR1.9/16 10REC TATU	01



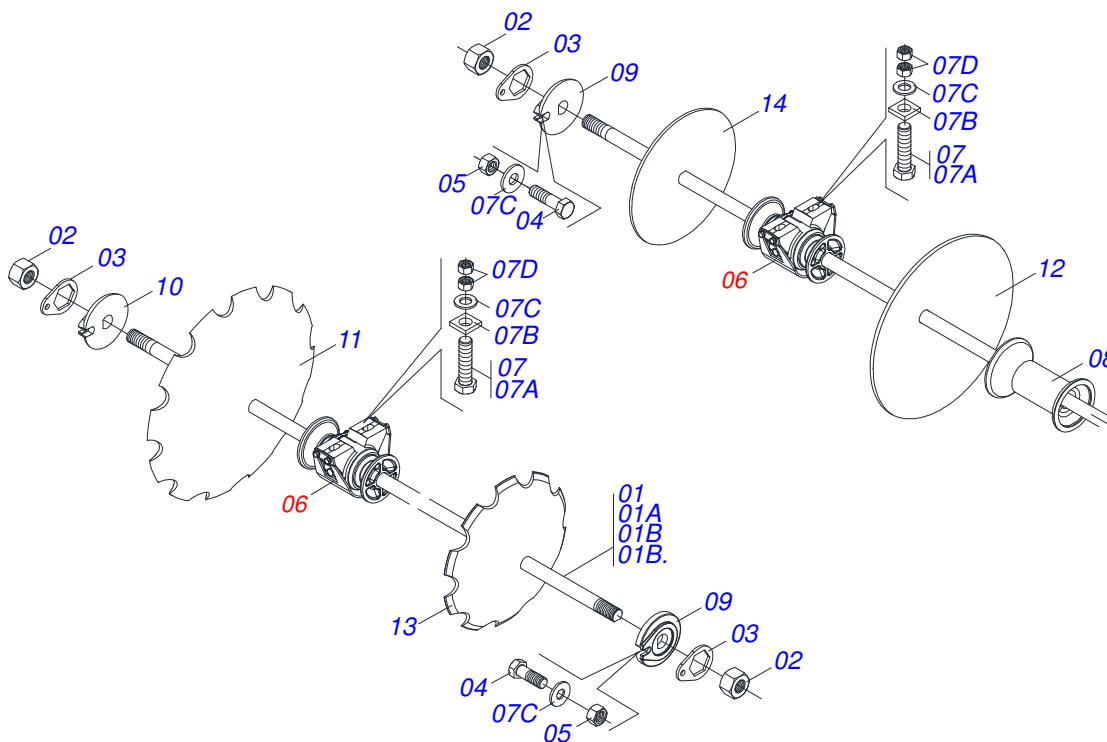
Artículo	Código	Descripción	QT
01	0511021790	EJE 1.1/2" X 1285	04
01A	0541014457	EJE 1.1/2" 6FPP X 1285	04
02	0501010110	TUERCA 1.1/2	04
03	0501018592	TRABA TUERCA 1.5/8"	04
04	0503011267	TORNILLO 5/8 UNC X 1.1/2	04
05	0503010013	TUERCA 5/8	04
06	0501046311	CHUMACERA DM OL	06
07	0501058802	CONJ PIEZAS IMPL 5/8 UNC X 2.3/4	12
07A	0503015154	TORNILLO 5/8" X 2.3/4"	12
07B	0501010947	TRABA TORNILLO 5/8"	12
07C	0501012140	ARANDELA PLANA	12
07D	0503010013	TUERCA 5/8	36
08	0502010621	SEPARADOR 225	12
09	0502010871	TRABA EJE EXT 1.1/2"	02
10	0502010872	TRABA EJE INT 1.1/2"	02
11	0602030421	DISCO REC 24" X 6	11
12	0601031116	DISCO LISO 24 X 6	11
13	0601029409	DL22X6 C74AF02FR1.9/16 TATU	01
14	0602029413	DR22X6 C74AF02FR1.9/16 10REC TATU	01



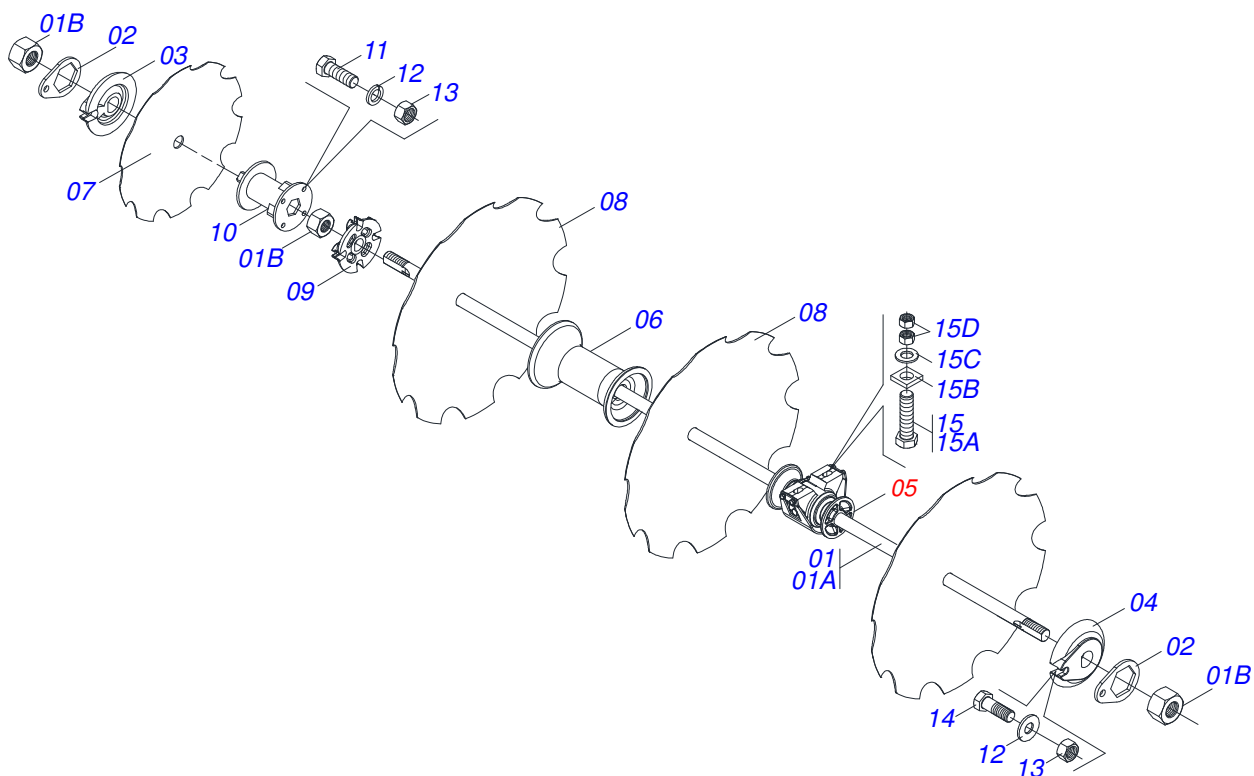
Artículo	Código	Descripción	QT
01	0511021790	EJE 1.1/2" X 1285	02
01A	0541014457	EJE 1.1/2" 6FPP X 1285	02
01B	0511022295	CONJUNTO DO EJE 1.1/2 X 1505 DM IMP	02
01B.	0511012601	EJE 1.1/2 X 1505	02
02	0501010110	TUERCA 1.1/2	04
03	0501018592	TRABA TUERCA 1.5/8"	04
04	0503011267	TORNILLO 5/8 UNC X 1.1/2	04
05	0503010013	TUERCA 5/8	04
06	0501046311	CHUMACERA DM OL	06
07	0501058802	CONJ PIEZAS IMPL 5/8 UNC X 2.3/4	12
07A	0503015154	TORNILLO 5/8" X 2.3/4"	12
07B	0501010947	TRABA TORNILLO 5/8"	12
07C	0501012140	ARANDELA PLANA	12
07D	0503010013	TUERCA 5/8	32
08	0502010621	SEPARADOR 225	14
09	0502010871	TRABA EJE EXT 1.1/2"	02
10	0502010872	TRABA EJE INT 1.1/2"	02
11	0602030421	DISCO REC 24" X 6	11
12	0601031116	DISCO LISO 24 X 6	11
13	0601029409	DL22X6 C74AF02FR1.9/16 TATU	01
14	0602029413	DR22X6 C74AF02FR1.9/16 10REC TATU	01



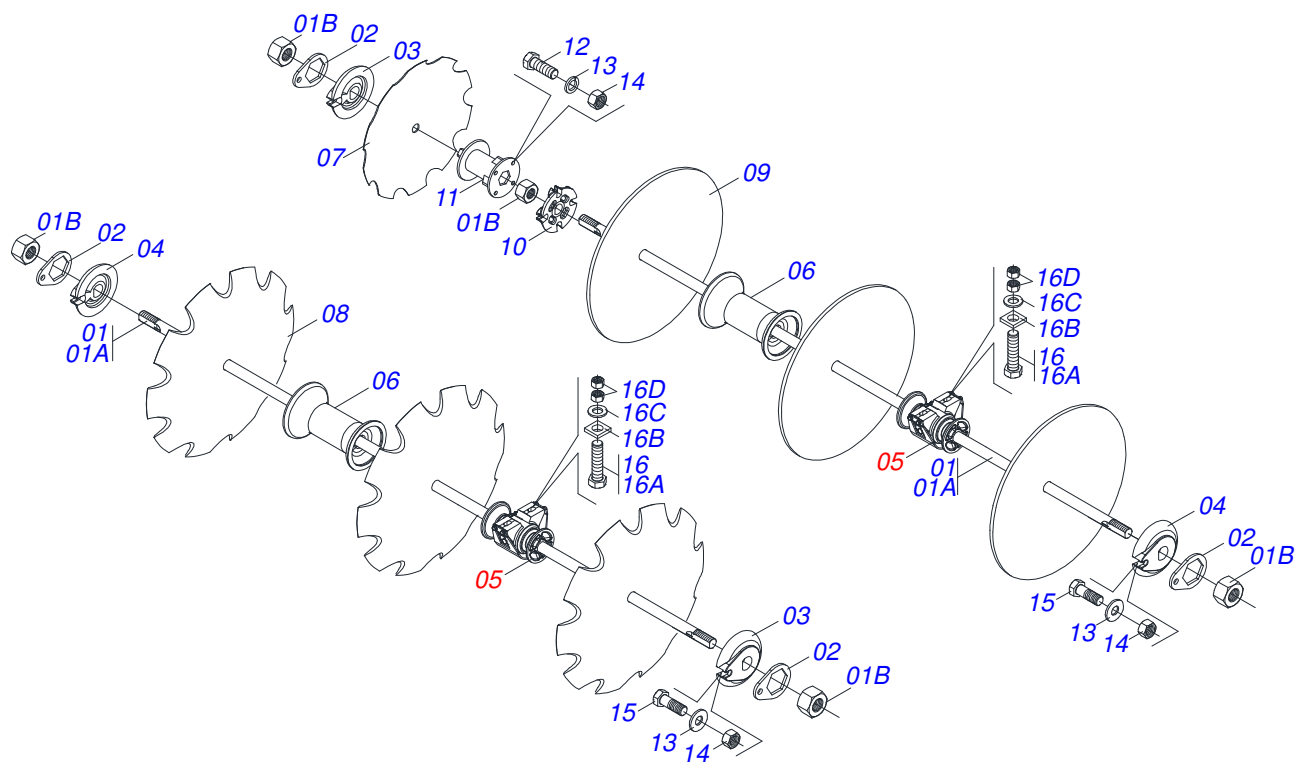
Artículo	Código	Descripción	QT
01	0511023114	CONJUNTO DO EJE 1.1/2 X 1285 DM	02
01A	0541014457	EJE 1.1/2" 6FPP X 1285	02
01B	0511023115	CONJUNTO DO EJE 1.1/2 X 1040 DM	02
01B.	0511010224	EJE 1.1/2" X 1040	02
02	0501010110	TUERCA 1.1/2	04
03	0501018592	TRABA TUERCA 1.5/8"	04
04	0503011267	TORNILLO 5/8 UNC X 1.1/2	04
05	0503010013	TUERCA 5/8	04
06	0501046311	CHUMACERA DM OL	08
07	0501058802	CONJ PIEZAS IMPL 5/8 UNC X 2.3/4	16
07A	0503015154	TORNILLO 5/8" X 2.3/4"	16
07B	0501010947	TRABA TORNILLO 5/8"	16
07C	0501012140	ARANDELA PLANA	16
07D	0503010013	TUERCA 5/8	32
08	0502010621	SEPARADOR 225	12
09	0502010871	TRABA EJE EXT 1.1/2"	04
10	0502010872	TRABA EJE INT 1.1/2"	04
11	0602030419	DISCO REC 24 X 4,75	11
12	0601031114	DISCO LISO 24 X 4,75	11



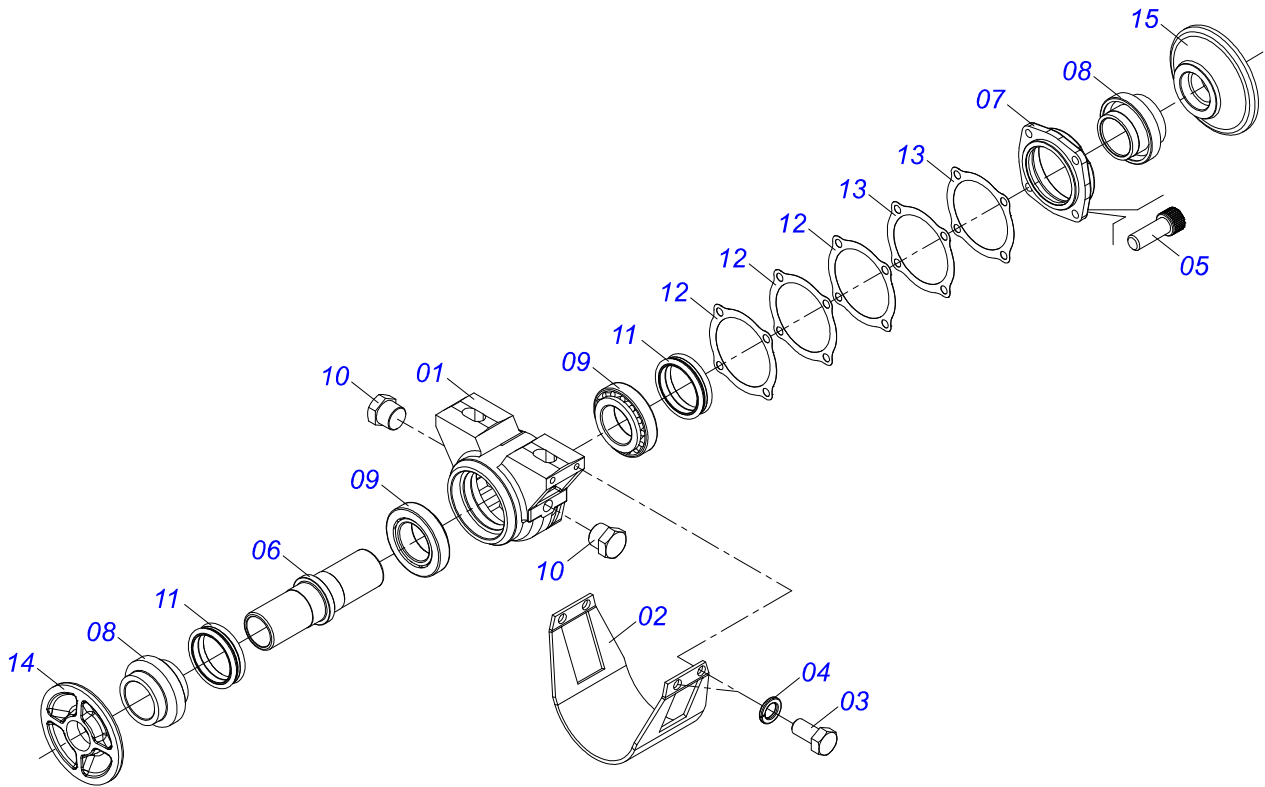
Artículo	Código	Descripción	QT
01	0511023114	CONJUNTO DO EJE 1.1/2 X 1285 DM	02
01A	0541014457	EJE 1.1/2" 6FPP X 1285	02
01B	0511023115	CONJUNTO DO EJE 1.1/2 X 1040 DM	02
01B.	0511010224	EJE 1.1/2" X 1040	02
02	0501010110	TUERCA 1.1/2	04
03	0501018592	TRABA TUERCA 1.5/8"	04
04	0503011267	TORNILLO 5/8 UNC X 1.1/2	04
05	0503010013	TUERCA 5/8	04
06	0501046311	CHUMACERA DM OL	08
07	0501058802	CONJ PIEZAS IMPL 5/8 UNC X 2.3/4	16
07A	0503015154	TORNILLO 5/8" X 2.3/4"	16
07B	0501010947	TRABA TORNILLO 5/8"	16
07C	0501012140	ARANDELA PLANA	16
07D	0503010013	TUERCA 5/8	32
08	0502010621	SEPARADOR 225	12
09	0502010871	TRABA EJE EXT 1.1/2"	04
10	0502010872	TRABA EJE INT 1.1/2"	04
11	0602030421	DISCO REC 24" X 6	10
12	0601031116	DISCO LISO 24 X 6	10
13	0602029413	DR22X6 C74AF02FR1.9/16 10REC TATU	01
14	0601029409	DL22X6 C74AF02FR1.9/16 TATU	01



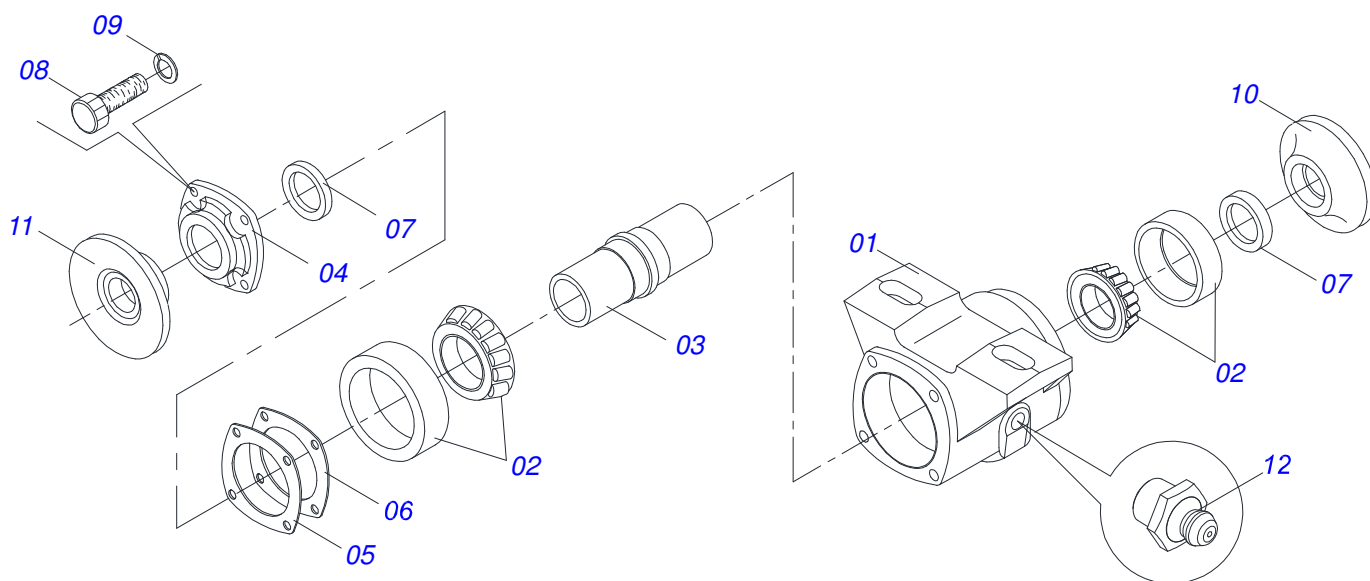
Artículo	Código	Descripción	QT
01	0511021790	EJE 1.1/2" X 1285	04
01A	0541014457	EJE 1.1/2" 6FPP X 1285	04
01B	0501010110	TUERCA 1.1/2	08
02	0501018592	TRABA TUERCA 1.5/8"	08
03	0502010871	TRABA EJE EXT 1.1/2"	04
04	0502010872	TRABA EJE INT 1.1/2"	04
05	0501046311	CHUMACERA DM OL	08
06	0502010621	SEPARADOR 225	12
07	0602029396	DISCO RECORTADO 22X4,75	01
08	0602030419	DISCO REC 24 X 4,75	24
09	0502012376	TRABA EXTERNA EJE 1.1/2	01
10	0521062027	SEPARADOR 186	01
11	0503010232	TORNILLO 5/8 UNC X 1.3/4	04
12	0503010027	ARANDELA PRESION	12
13	0503010013	TUERCA 5/8	12
14	0503011267	TORNILLO 5/8 UNC X 1.1/2	08
15	0501058802	CONJ PIEZAS IMPL 5/8 UNC X 2.3/4	16
15A	0503015154	TORNILLO 5/8" X 2.3/4"	16
15B	0501012140	ARANDELA PLANA	16
15C	0503010013	TUERCA 5/8	16
15D	0503010014	TUERCA 3/4" UNC	32



Artículo	Código	Descripción	QT
01	0511021790	EJE 1.1/2" X 1285	04
01A	0541014457	EJE 1.1/2" 6FPP X 1285	04
01B	0501010110	TUERCA 1.1/2	08
02	0501018592	TRABA TUERCA 1.5/8"	08
03	0502010871	TRABA EJE EXT 1.1/2"	04
04	0502010872	TRABA EJE INT 1.1/2"	04
05	0501046311	CHUMACERA DM OL	08
06	0502010621	SEPARADOR 225	12
07	0602029396	DISCO RECORTADO 22X4,75	01
08	0602030419	DISCO REC 24 X 4,75	12
09	0601031114	DISCO LISO 24 X 4,75	12
10	0502012376	TRABA EXTERNA EJE 1.1/2	01
11	0521062027	SEPARADOR 186	01
12	0503010232	TORNILLO 5/8 UNC X 1.3/4	04
13	0503010027	ARANDELA PRESION	12
14	0503010013	TUERCA 5/8	12
15	0503011267	TORNILLO 5/8 UNC X 1.1/2	08
16	0501058802	CONJ PIEZAS IMPL 5/8 UNC X 2.3/4	16
16A	0503015154	TORNILLO 5/8" X 2.3/4"	16
16B	0501012140	ARANDELA PLANA	16
16C	0503010013	TUERCA 5/8	16
16D	0503010014	TUERCA 3/4" UNC	32



Artículo	Código	Descripción	QT
01	0502011751	CAJA CHUMACERA DM	01
02	0511010829	CAPA PROT CHUMACERA	01
03	0503011334	TORNILLO 3/8 UNC X 3/4	04
04	0503010025	ARANDELA PRESION 3/8	04
05	0503010134	TORNILLO 3/8" UNC X 1"	04
06	0502040611	EJE	01
07	0502020424	TAPA CAJA DM	01
08	0502010821	ALojAMIENTO DEL RETENES C/ BUCHA	02
09	0503010006	RODAMIENTO 32210	02
10	0503010856	TAPON R3/8" BSPT	02
11	0503030026	RETENES LP JB-253	02
12	0503030013	EMPAQUETADURA 112 X 90,5 X 0,3	03
13	0503030684	EMPAQUETADURA 112 X 90,5 X 0,1	02
14	0502010605	APOYO INT DISCO	01
15	0502010604	APOYO EXT DISCO	01



Artículo	Código	Descripción	QT
01	0502020313	CAJA DEL CHUMACERA CM	01
02	0503010006	RODAMIENTO 32210	02
03	0502040611	EJE	03
04	0502020273	TAPA CAJA CM	01
05	0503030684	EMPAQUETADURA 112 X 90,5 X 0,1	01
06	0503030013	EMPAQUETADURA 112 X 90,5 X 0,3	01
07	0503010468	RETENES 01199-GB	02
08	0503010237	TORNILLO 3/8 UNC X 1	04
09	0503011443	ARANDELA PRESION	04
10	0502010605	APOYO INT DISCO	01
11	0502010604	APOYO EXT DISCO	01
12	0503010002	GRASERA 1800	01



MARCHESAN IMPLEMENTOS E MÁQUINAS AGRÍCOLAS TATU S.A.
AV. Marchesan, 1979 - Casilla de Correos, 131 - CEP 15994-900 - Matão - SP - Brazil
Fono +55 16.3382-8282
(FAX Parts) + 55 16.3382. 8297 - (Export) + 55 16.3382.1003
e.mail: tatu@marchesan.com.br www.marchesan.com.br

Publicaciones Técnicas: Desarrollo
LUIZ CANDIDO

Publicaciones Técnicas: Revisión
MARINA PEREZ NIZA

Contactos Catálogo:
E-mail = jgaspari@marchesan.com.br

**ORIGINAL PARTS
TATU**

