

CATÁLOGO DE PEÇAS

GRADES TANDEM

GH2 1009T

Código: 0501091211



Série: S-0308

Revisão: JUNHO/2005

PEÇAS ORIGINAIS
TATU



PRODUTOS

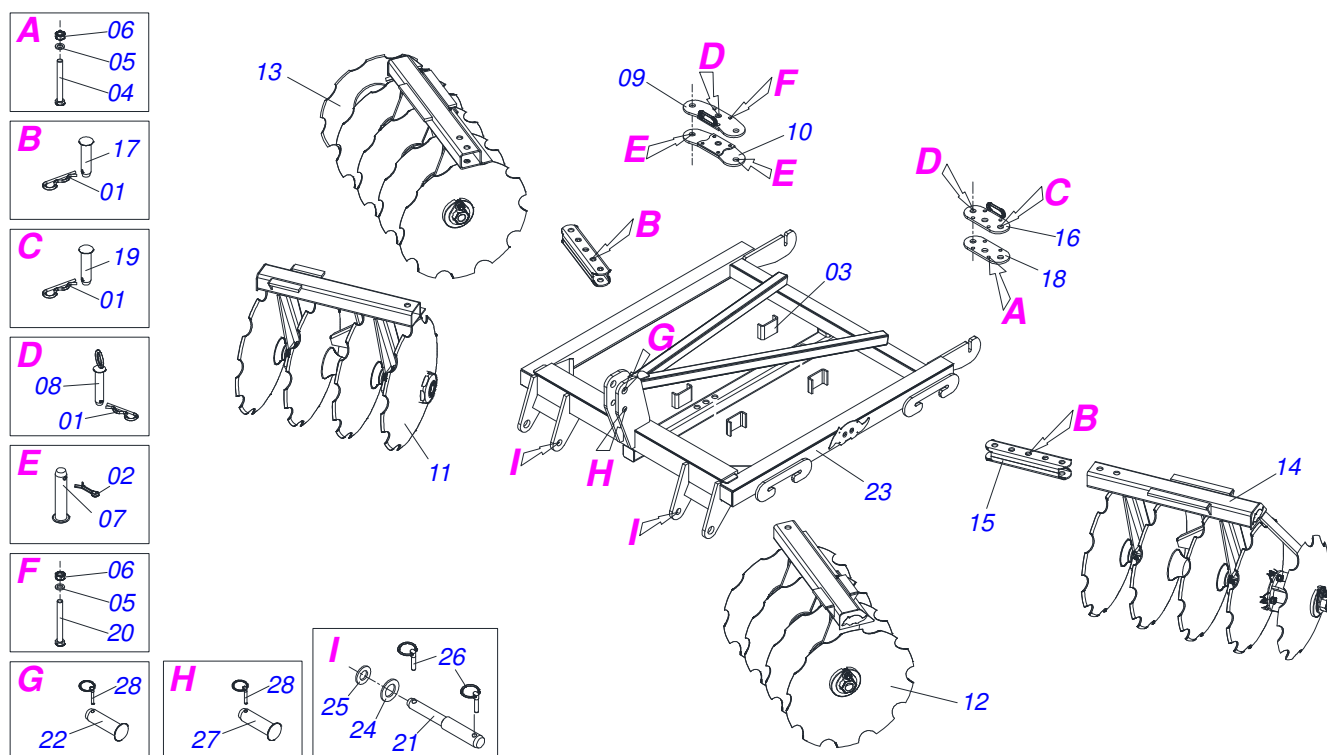
Código	Descrição
0102190196	GH2 1009T 18 X 24X4,75DM MT FF S308
0102190197	GH2 1009T 16 X 24X4,75 DM MT S-0308
0102190198	GH2 1009T 22 X 24X4,75DM MT FF S308
0102190199	GH2 1009T 20 X 24X4,75 DM MT S-0308

ATENÇÃO: IMPORTANTE

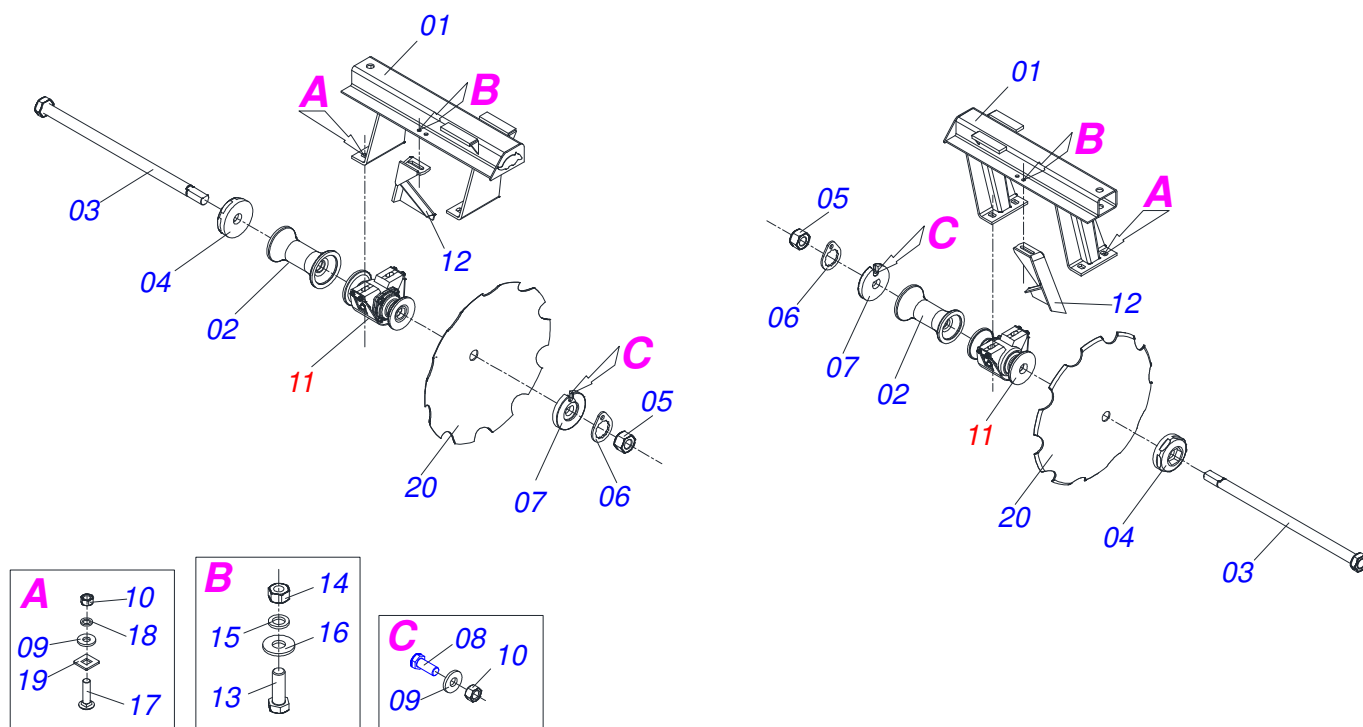
A MARCHESAN S/A RESERVA O DIREITO DE APERFEIÇOAR E/ OU ALTERAR AS CARACTERÍSTICAS TÉCNICAS DE SEUS PRODUTOS, SEM A OBRIGAÇÃO DE ASSIM PROCEDER COM OS JÁ COMERCIALIZADOS E SEM CONHECIMENTO PRÉVIO DA REVENDA OU DO CONSUMIDOR.

INDICE

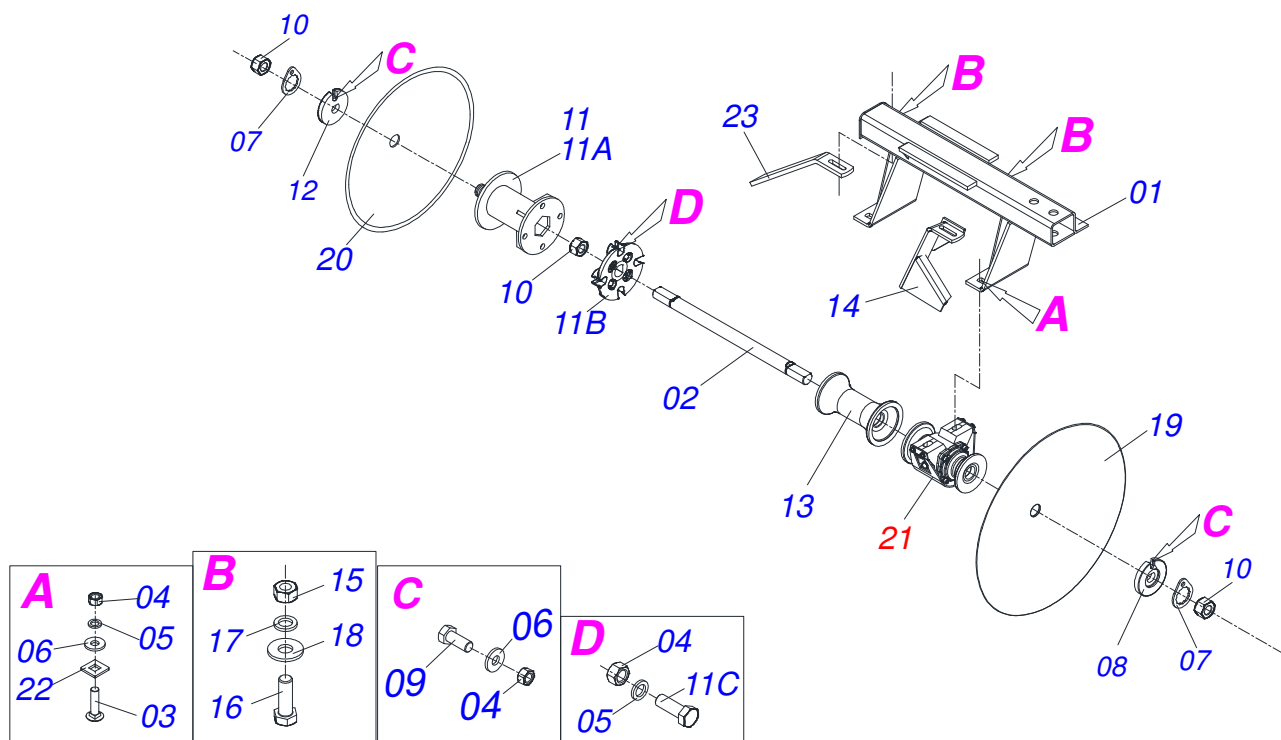
0909094018	GH2 1009T	1
0909093383	CHASSI DIANTEIRO DIREITO E ESQUERDO	2
0909093384	CHASSI TRASEIRO DIREITO E ESQUERDO	3
0501046311	MANCAL AGR DM OL 225 1.1/2C/P	4



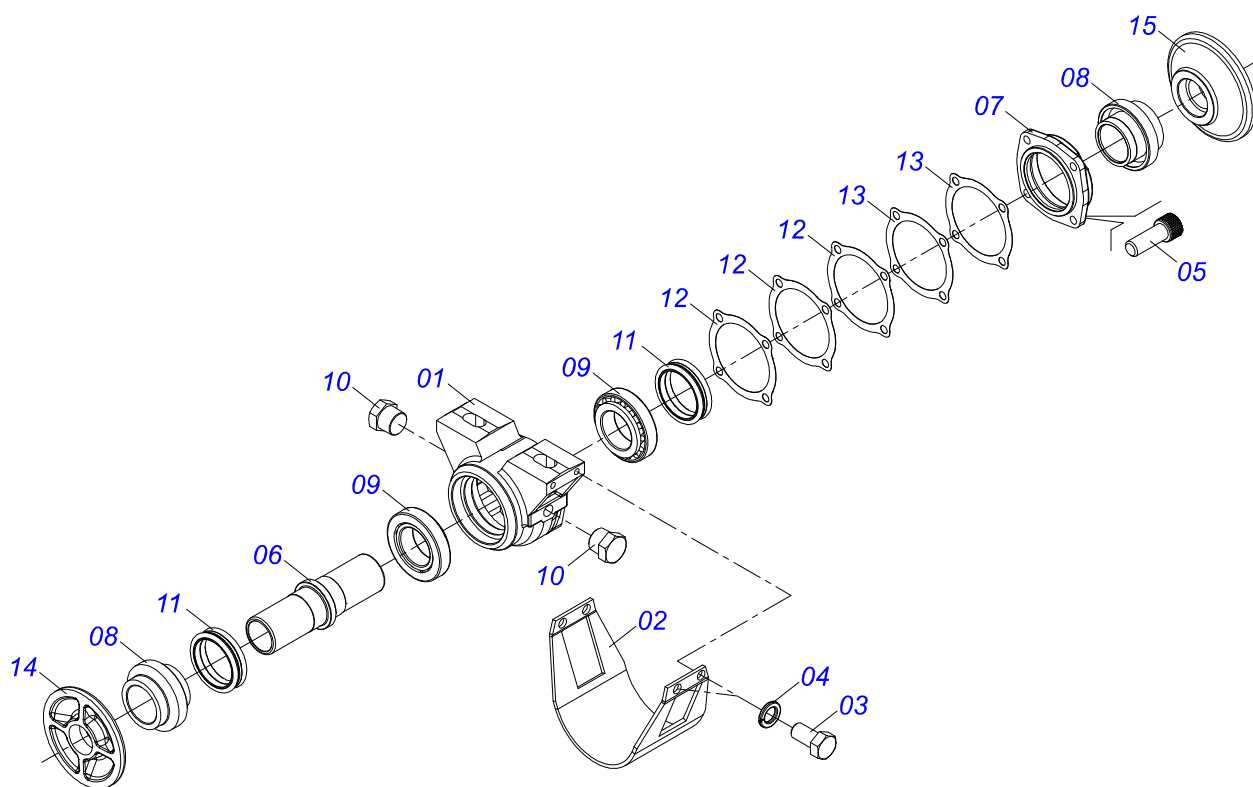
Item	Código	Descrição	16	18	20	22
00	0909094018	GH2 1009T	01	01	01	01
01	0503031035	CUPILHA 6 X 88	06	06	06	06
02	0503010571	CONTRAPINO 1/4 X 1.1/2	06	06	06	06
03	0541018541	GUIA REGULAGEM GH-2	04	04	04	04
04	0503010384	PARAF 1/2 UNC X 5 C S G.5 ZN	04	04	04	04
05	0503010019	ARRUELA PRESSAO 1/2 ZN 1K01556	08	08	08	08
06	0503010060	PORCA S. 1/2 UNC G.5 ZN	08	08	08	08
07	0521010581	EIXO JUNCAO 25 X 125 FURO 110 ZN ATCR 12A28	02	02	02	02
08	0511067081	EIXO TRAVA 25 X 125 C/ARGOLA	02	02	02	02
09	0511068780	REGULADOR SUP DIANT GH2 ESP 9	01	01	01	01
10	0511068795	REGULADOR INF DIANT GH-2 ESP 9	01	01	01	01
11	0511069739	CHASSI DIANT DIR GH2 1009T 16	01	01		
11.	0511069743	CHASSI DIANT DIR GH2 1009T 20		01	01	
12	0511069740	CHASSI DIANT ESQ GH2 1009T 16	01	01		
12.	0511069744	CHASSI DIANT ESQ GH2 1009T 20		01	01	
13	0511069741	CHASSI TRAS DIR GH2 1009T 16	01	01		
13.	0511069744	CHASSI DIANT ESQ GH2 1009T 20		01	01	
14	0511069742	CHASSI TRAS ESQ GH2 1009T 16	01	01		
14.	0511069746	CHASSI TRAS ESQ GH2 1009T 20		01	01	
15	0511066990	CANUDO REGULAGEM GH-2	02	02	02	02
16	0511066991	BASE REGULADOR TRASEIRO GH-2	01	01	01	01
17	0521010577	EIXO JUNCAO 25 X 105 FURO 90 ZN ATCR 12A18	04	04	04	04
18	0541018540	CORPO BASE REG TRAS GH-2	01	01	01	01
19	0521010578	EIXO JUNCAO 25 X 110 FURO 95 ZN GLHA	03	03	03	03
20	0503010706	PARAF 1/2 UNC X 4.1/2 C S G.5 ZN	04	04	04	04
21	0541015542	EIXO ENG INF 1.1/8 GHD-2	03	03	03	03
22	0511011887	EIXO JUNCAO 31,75 X 110 C A ZN	02	02	02	02
23	0511069738	QUADRO GH2 1009T 16 A22	01	01	01	01
24	0501012916	ARRUELA LISA 38,50 X 66 X 4,75 ZN	02	02	02	02
25	0511017480	ARRUELA LISA 29 X 54 X 4,75 ZN	02	02	02	02
26	0503030430	PINO TRAVA 7/16 X 50	04	04	04	04
27	0521010578	EIXO JUNCAO 25 X 110 FURO 95 ZN GLHA	01	01	01	01
28	0503030085	PINO TRAVA 5,7 X 40	02	02	02	02



Item	Código	Descrição	QT
01	0511069739	CHASSI DIANT DIR GH2 1009T 16	01
01.	0511069740	CHASSI DIANT ESQ GH2 1009T 16	01
02	0502010621	SEPD 225 C/ F 1.1/2	01
03	0511069751	EIXO 1.1/2 UNC 6FPP X 795 C/PORCAS	02
04	0502010619	TRAVA EIXO 1.1/2 EXT	01
05	0501010110	PORCA 1.1/2 NC 6FPP SEXT 2.3/8 ZN GCRE 16DISCOS	06
06	0501018592	TRAVA PORCA 1.5/8 SEXT 60,0/60,2	01
07	0502010872	TRAVA EIXO INT 1.1/2	01
08	0503011267	PARAF 5/8 UNC X 1.1/2 C S G.5 ZN	01
09	0501012140	ARRUELA LISA 16,50 X 40 X 4,00 ZN	02
10	0503010013	PORCA S. 5/8 UNC G.5 ZN	02
11	0501046311	MANCAL AGR DM OL 225 1.1/2C/P	08
12	0511066928	LIMP DIANT DIR TRAS ESQ GH2	02
12.	0551019356	LIMPADOR ESQ FURROW FILLER GH21009T	02
13	0503010920	PARAF 1/2 UNC X 1.1/2 C S G.5 ZN	01
14	0503010060	PORCA S. 1/2 UNC G.5 ZN	01
15	0503010019	ARRUELA PRESSAO 1/2 ZN 1K01556	01
16	0511017302	ARRUELA LISA 13,50 X 32,50 X 3,0 ZN	01
17	0501014177	PARAF 5/8 UNC X 2.1/2 CAPQ G.5 ZN	01
18	0503010027	ARRUELA PRESSAO 5/8 ZN 1K01574	01
19	0501010947	TRAVA PARAF 5/8 GN/GNM	01
20	0602030419	DR24X4,75 C66AF02FR1.9/16 10R TATU	08



Item	Código	Descrição	QT
01	0511069741	CHASSI TRAS DIR GH2 1009T 16	01
01.	0511069742	CHASSI TRAS ESQ GH2 1009T 16	01
02	0511010766	EIXO 1.1/2 6FPP X 810	02
03	0501014177	PARAF 5/8 UNC X 2.1/2 CAPQ G.5 ZN	01
04	0503010013	PORCA S. 5/8 UNC G.5 ZN	03
05	0503010027	ARRUELA PRESSAO 5/8 ZN 1K01574	01
06	0501012140	ARRUELA LISA 16,50 X 40 X 4,00 ZN	03
07	0501018592	TRAVA PORCA 1.5/8 SEXT 60,0/60,2	02
08	0502010872	TRAVA EIXO INT 1.1/2	01
09	0503011267	PARAF 5/8 UNC X 1.1/2 C S G.5 ZN	02
10	0501010110	PORCA 1.1/2 NC 6FPP SEXT 2.3/8 ZN GCRE 16DISCOS	06
11	0501056745	CONJ COMPLEM S/DIS EIXO 1.1/2 S-905	01
11A	0511067145	SEPARADOR 230 EIXO 1.1/2 FURROW FIL	01
11B	0502012376	TRAVA EXT EIXO 1.1/2 FURROW FILLER	01
11C	0503010232	PARAF 5/8 UNC X 1.3/4 C S G.5 ZN	04
12	0502010871	TRAVA EIXO EXT 1.1/2	01
13	0502010621	SEPD 225 C/ F 1.1/2	01
14	0511066927	LIMP DIANT ESQ TRAS DIR GH2	01
14.	0511066928	LIMP DIANT DIR TRAS ESQ GH2	01
15	0503010060	PORCA S. 1/2 UNC G.5 ZN	03
16	0503010920	PARAF 1/2 UNC X 1.1/2 C S G.5 ZN	03
17	0503010019	ARRUELA PRESSAO 1/2 ZN 1K01556	03
18	0511017302	ARRUELA LISA 13,50 X 32,50 X 3,0 ZN	03
19	0601031114	DL24X4,75 C66AF02FR1.9/16 TATU	08
20	0601029302	DL22X4,5 C64AFPFR1.9/16 TATU	02
21	0501046311	MANCAL AGR DM OL 225 1.1/2C/P	08
22	0501010947	TRAVA PARAF 5/8 GN/GNM	04
23	0551019356	LIMPADOR ESQ FURROW FILLER GH21009T	01
23.	0551019355	LIMPADOR DIR FURROW FILLER GH21009T	01



Item	Código	Descrição	QT
01	0502011751	CX MANCAL DM C/FURO P/CAPA	01
02	0511010829	CAPA PROT MANC MRO 192,5/225 1.1/2	01
03	0503011334	PARAF 3/8 UNC X 3/4 C S G.5 ZN	04
04	0503010025	ARRUELA PRESSAO 3/8 ZN 1K01527	04
05	0503010134	PARAF 3/8 UNC X 1 C C SI 12.9	04
06	0502040611	EIXO MANCAL AGR DM OL 225 (1.1/2)	01
07	0502020424	TAMPA CX MANC AGR DM O-182/192,225	01
08	0502010821	PORTA RET C/BUCHA	02
09	0503010006	ROL 32210 IMP	02
10	0503010856	BUJAO R3/8" BSPT	02
11	0503030026	RET LP JB-253	02
12	0503030013	JUNTA VED 112 X 90,5 X 0,3	03
13	0503030684	JUNTA VED 112 X 90,5 X 0,1	02
14	0502010605	ENC INT DISCO	01
15	0502010604	ENC EXT DISCO	01



MARCHESAN IMPLEMENTOS E MÁQUINAS AGRÍCOLAS TATU S.A.

AV. Marchesan, 1979 - Cx. Postal, 131 - CEP 15994-900 - Matão - SP - Brasil

FONE: (16) 3382-8282

(FAX Vendas): +55 16.3382-8297 - (FAX Exportação) + 55 16.3382.1003

e.mail: tatu@marchesan.com.br Home Page: www.marchesan.com.br

Publicações Técnicas: Elaboração
ALESSANDRA PATRICIA KAWAHARA CARRILI

Publicações Técnicas: Revisão
ALESSANDRA PATRICIA KAWAHARA CARRILI

Contatos Catálogo:
E-mail = jgaspari@marchesan.com.br

**PEÇAS ORIGINAIS
TATU**

