

CATÁLOGO DE PIEZAS

RASTRA TANDEM DESENCONTRADA

GH2 1009T

Código: 0501091211



Serie: S-0308

Revisión: JUNHO/2005

**PIEZAS ORIGINALES
TATU**



PRODUCTOS

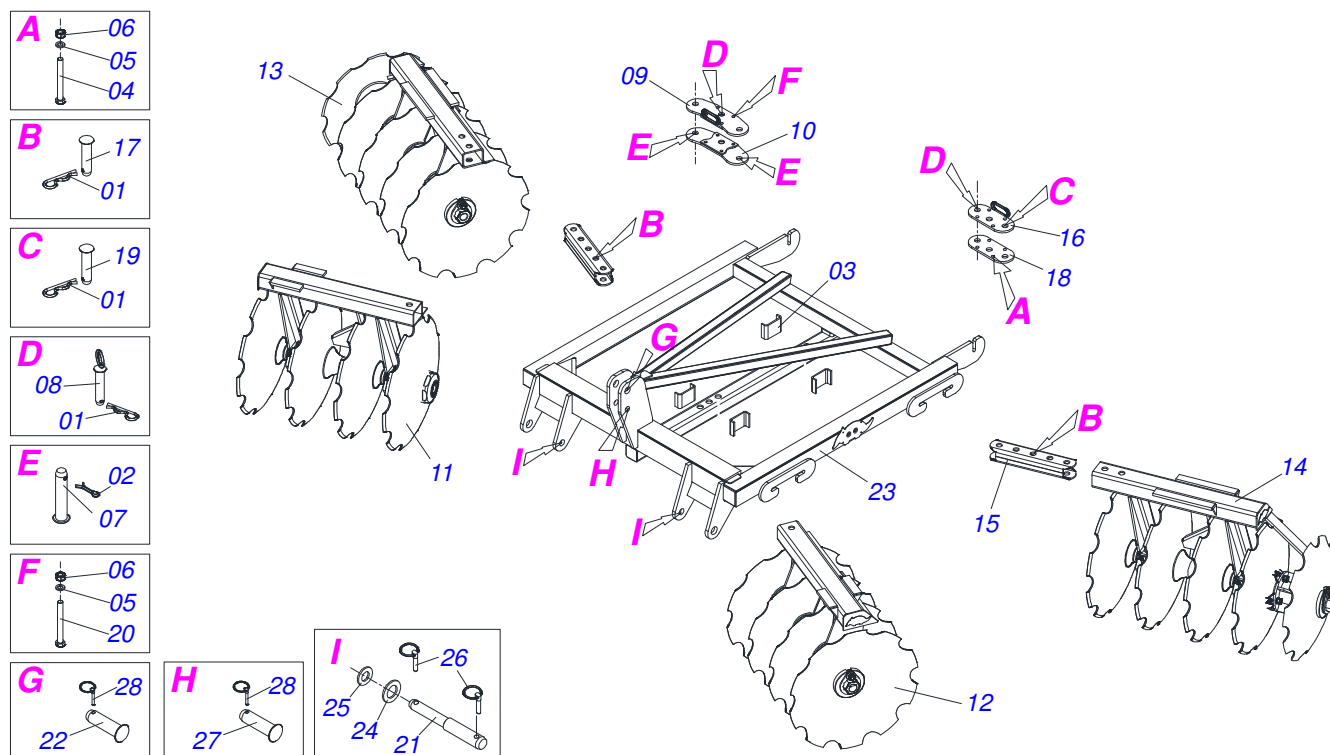
Código	Descripción
0102190196	GH2 1009T 18 X 24X4,75DM MT FF S308
0102190197	GH2 1009T 16 X 24X4,75 DM MT S-0308
0102190198	GH2 1009T 22 X 24X4,75DM MT FF S308
0102190199	GH2 1009T 20 X 24X4,75 DM MT S-0308

ATENCIÓN: **IMPORTANTE**

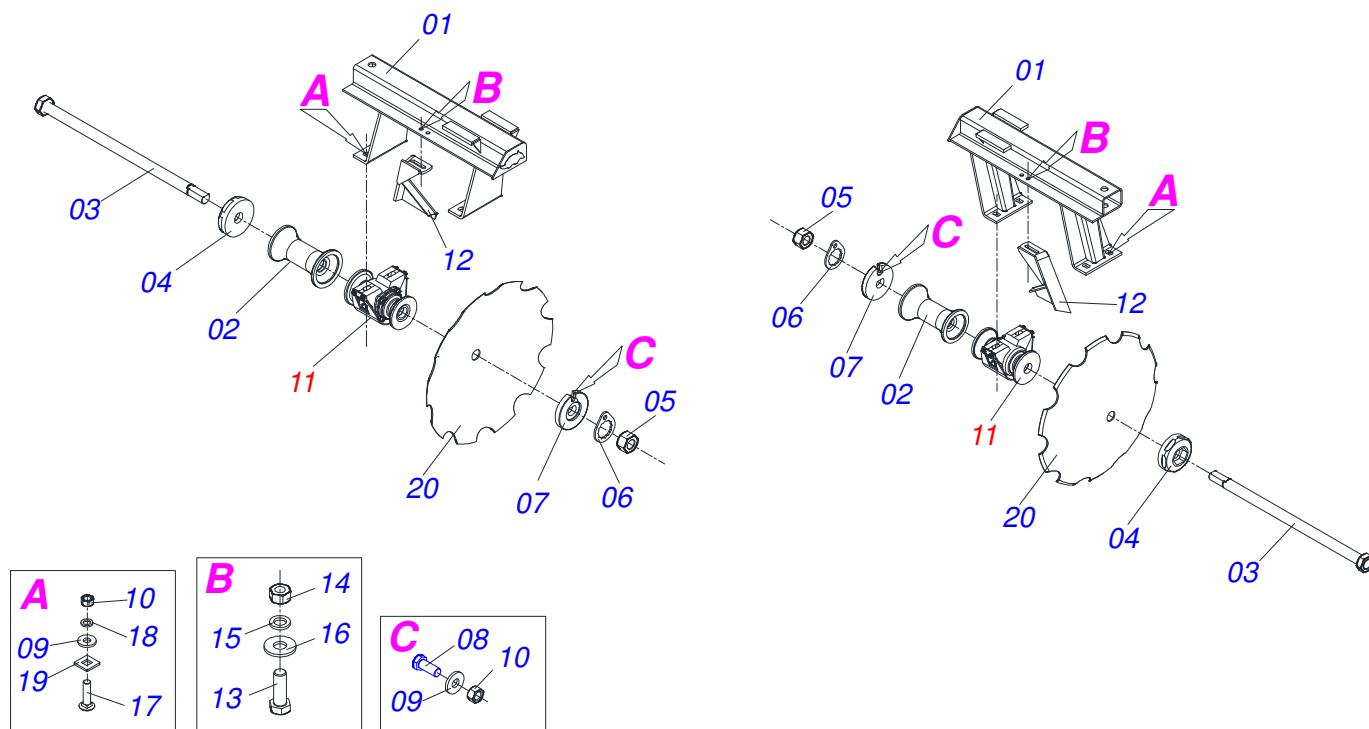
MARCHESAN S/A SE RESERVA EL DERECHO DE PERFECCIONAR Y/O MODIFICAR LAS CARACTERÍSTICAS TÉCNICAS DE SUS PRODUCTOS, SIN LA OBLIGACIÓN DE PROCEDER CON LOS YA COMERCIALIZADOS Y SIN CONOCIMIENTO PREVIO DEL DISTRIBUIDOR AUTORIZADO O DEL CONSUMIDOR.

INDICE

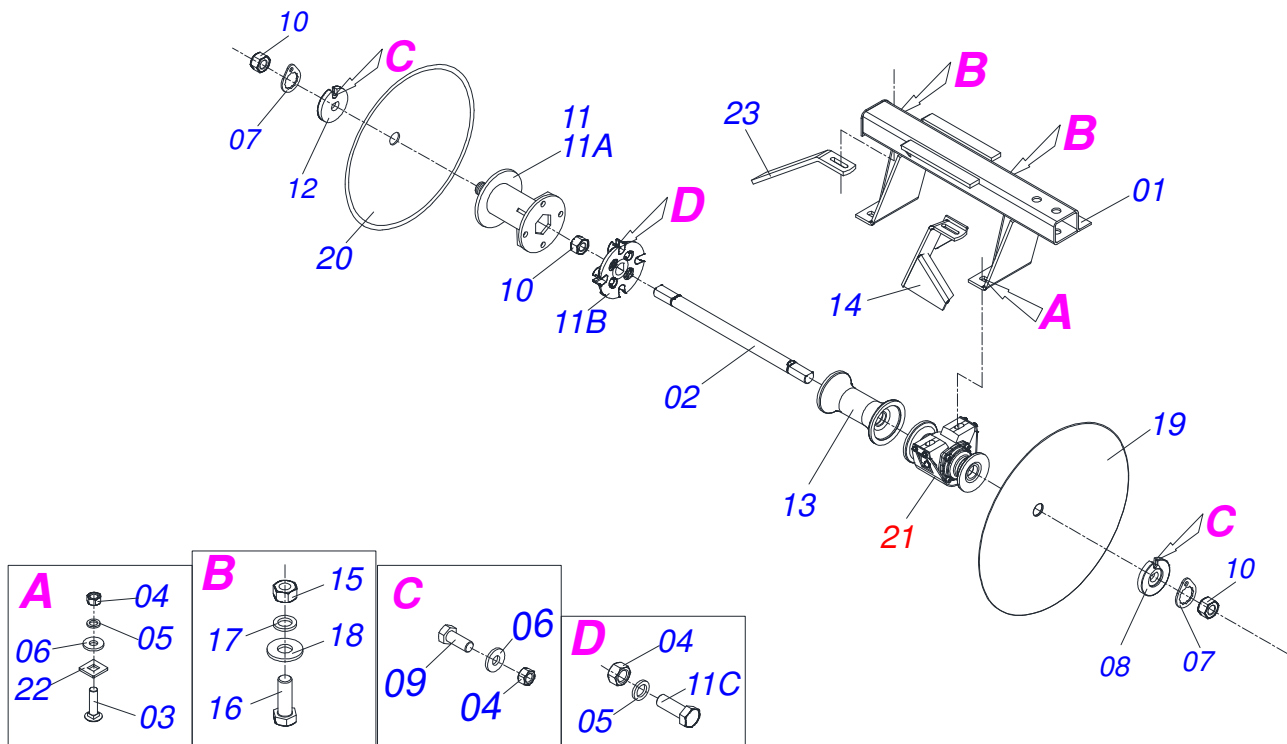
0909094018	GH2 1009T	1
0909093383	CHASIS DELANTERO DERECHO Y IZQ	2
0909093384	CHASIS TRASERO DERECHO Y IZQUIERDO	3
0501046311	CHUMACERA DM OL	4



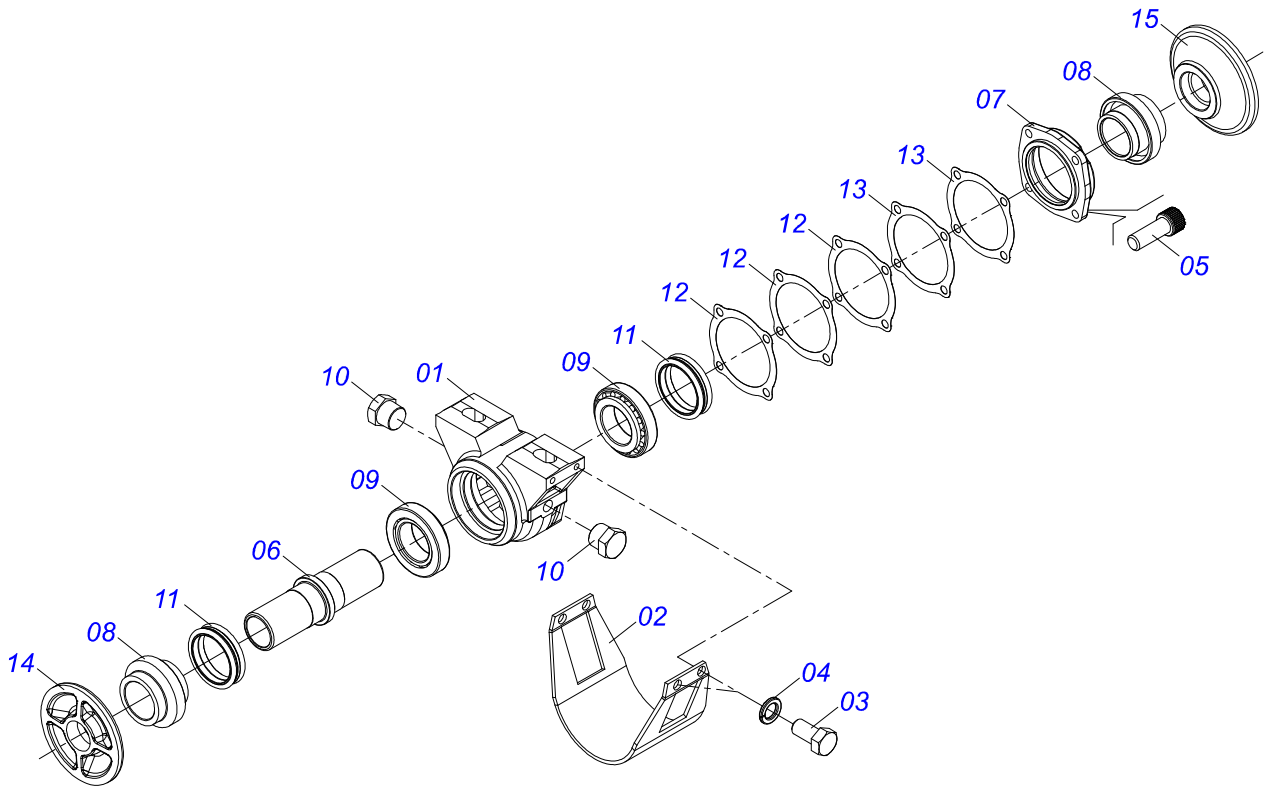
Artículo	Código	Descripción	16	18	20	22
00	0909094018	GH2 1009T	01	01	01	01
01	0503031035	PASADOR ABIERTO 6 X 88	06	06	06	06
02	0503010571	PASADOR ABIERTO 1/4" X 1.1/2"	06	06	06	06
03	0541018541	GUIA REGULADOR	04	04	04	04
04	0503010384	TORNILLO 1/2" UNC X 5"	04	04	04	04
05	0503010019	ARANDELA PRESION 1/2"	08	08	08	08
06	0503010060	TUERCA 1/2" UNC	08	08	08	08
07	0521010581	EJE UNION 25 X 125	02	02	02	02
08	0511067081	EJE TRABA	02	02	02	02
09	0511068780	REGULADOR SUPERIOR DELANTERO	01	01	01	01
10	0511068795	REGULADOR INFERIOR DELANTERO	01	01	01	01
11	0511069739	CHASIS DELANTERO DERECHO	01	01		
11.	0511069743	CHASIS DELANTERO DERECHO		01	01	
12	0511069740	CHASIS DELANTERO IZQUIERDO	01	01		
12.	0511069744	CHASIS DELANTERO IZQUIERDO		01	01	
13	0511069741	CHASIS TRASERO DERECHO	01	01		
13.	0511069744	CHASIS DELANTERO IZQUIERDO		01	01	
14	0511069742	CHASIS TRASERO IZQUIERDO	01	01		
14.	0511069746	CHASIS TRASERO IZQUIERDO		01	01	
15	0511066990	TUBO REGULACION	02	02	02	02
16	0511066991	BASE REGULACION TRASERO	01	01	01	01
17	0521010577	EJE UNION 25 X 105	04	04	04	04
18	0541018540	CUERPO BASE	01	01	01	01
19	0521010578	EJE UNION	03	03	03	03
20	0503010706	TORNILLO 1/2 UNC X 4.1/2	04	04	04	04
21	0541015542	EJE ENGANCHE 1.1/8"	03	03	03	03
22	0511011887	EJE UNION 31.75 X 110	02	02	02	02
23	0511069738	CUADRO GH2 1009T 16 A22	01	01	01	01
24	0501012916	ARANDELA PLANA 38,50 X 66 X 4,75 ZN	02	02	02	02
25	0511017480	ARANDELA PLANA	02	02	02	02
26	0503030430	CLAVIJA TRABA 7/16 X 50	04	04	04	04
27	0521010578	EJE UNION	01	01	01	01
28	0503030085	CLAVIJA TRABA	02	02	02	02



Artículo	Código	Descripción	QT
01	0511069739	CHASIS DELANTERO DERECHO	01
01.	0511069740	CHASIS DELANTERO IZQUIERDO	01
02	0502010621	SEPARADOR 225	01
03	0511069751	EJE 1.1/2 UNC 6FPP X 795	02
04	0502010619	TRABA EJE EXT 1.1/2"	01
05	0501010110	TUERCA 1.1/2	06
06	0501018592	TRABA TUERCA 1.5/8"	01
07	0502010872	TRABA EJE INT 1.1/2"	01
08	0503011267	TORNILLO 5/8 UNC X 1.1/2	01
09	0501012140	ARANDELA PLANA	02
10	0503010013	TUERCA 5/8	02
11	0501046311	CHUMACERA DM OL	08
12	0511066928	LIMPIADOR DELANTEIRO DER/TRASERO IZQ	02
12.	0551019356	LIMPIADOR IZQUIERDO (FURROW FILLER)	02
13	0503010920	TORNILLO 1/2 UNC X 1.1/2	01
14	0503010060	TUERCA 1/2" UNC	01
15	0503010019	ARANDELA PRESION 1/2"	01
16	0511017302	ARANDELA PLANA 13.5 X 32.5 X 3.00	01
17	0501014177	TORNILLO 5/8 UNC X 2.1/2	01
18	0503010027	ARANDELA PRESION	01
19	0501010947	TRABA TORNILLO 5/8"	01
20	0602030419	DISCO REC 24 X 4,75	08



Artículo	Código	Descripción	QT
01	0511069741	CHASIS TRASERO DERECHO	01
01.	0511069742	CHASIS TRASERO IZQUIERDO	01
02	0511010766	EJE 1.1/2 X 810 C/TUERCA	02
03	0501014177	TORNILLO 5/8 UNC X 2.1/2	01
04	0503010013	TUERCA 5/8	03
05	0503010027	ARANDELA PRESION	01
06	0501012140	ARANDELA PLANA	03
07	0501018592	TRABA TUERCA 1.5/8"	02
08	0502010872	TRABA EJE INT 1.1/2"	01
09	0503011267	TORNILLO 5/8 UNC X 1.1/2	02
10	0501010110	TUERCA 1.1/2	06
11	0501056745	CONJUNTO COMPLEM SECCION DISCO	01
11A	0511067145	SEPARADOR 227	01
11B	0502012376	TRABA EXTERNA EJE 1.1/2	01
11C	0503010232	TORNILLO 5/8 UNC X 1.3/4	04
12	0502010871	TRABA EJE EXT 1.1/2"	01
13	0502010621	SEPARADOR 225	01
14	0511066927	LIMPIADOR DELANTEIRO IZQ/TRASERO DER	01
14.	0511066928	LIMPIADOR DELANTEIRO DER/TRASERO IZQ	01
15	0503010060	TUERCA 1/2" UNC	03
16	0503010920	TORNILLO 1/2 UNC X 1.1/2	03
17	0503010019	ARANDELA PRESION 1/2"	03
18	0511017302	ARANDELA PLANA 13.5 X 32.5 X 3.00	03
19	0601031114	DISCO LISO 24 X 4,75	08
20	0601029302	DISCO LISO 22" X 4,5	02
21	0501046311	CHUMACERA DM OL	08
22	0501010947	TRABA TORNILLO 5/8"	04
23	0551019356	LIMPIADOR IZQUIERDO (FURROW FILLER)	01
23.	0551019355	LIMPIADOR DERECHO FURROW FILLER	01



Artículo	Código	Descripción	QT
01	0502011751	CAJA CHUMACERA DM	01
02	0511010829	CAPA PROT CHUMACERA	01
03	0503011334	TORNILLO 3/8 UNC X 3/4	04
04	0503010025	ARANDELA PRESION 3/8	04
05	0503010134	TORNILLO 3/8" UNC X 1"	04
06	0502040611	EJE	01
07	0502020424	TAPA CAJA DM	01
08	0502010821	ALOJAMIENTO DEL RETENES C/ BUCHA	02
09	0503010006	RODAMIENTO 32210	02
10	0503010856	TAPON R3/8" BSPT	02
11	0503030026	RETENES LP JB-253	02
12	0503030013	EMPAQUETADURA 112 X 90,5 X 0,3	03
13	0503030684	EMPAQUETADURA 112 X 90,5 X 0,1	02
14	0502010605	APOYO INT DISCO	01
15	0502010604	APOYO EXT DISCO	01

ANOTACIONES

Lined area for notes, consisting of 20 horizontal lines.

**PIEZAS ORIGINALES
TATU**





MARCHESAN IMPLEMENTOS E MÁQUINAS AGRÍCOLAS TATU S.A.
AV. Marchesan, 1979 - Casilla de Correos, 131 - CEP 15994-900 - Matão - SP - Brazil
Fono +55 16.3382-8282
(FAX Parts) + 55 16.3382. 8297 - (Export) + 55 16.3382.1003
e.mail: tatu@marchesan.com.br www.marchesan.com.br

Publicaciones Técnicas: Desarrollo
ALESSANDRA PATRICIA KAWAHARA CARRILI

Publicaciones Técnicas: Revisión
ALESSANDRA PATRICIA KAWAHARA CARRILI

Contactos Catálogo:
E-mail = jgaspari@marchesan.com.br

**ORIGINAL PARTS
TATU**

