

RASTRA TANDEM DESENCONTRADA

GH 18/20/24/28/32/36D

Código: 0501091210

Serie: S-0693

Revisión: 00

Fecha de Revisión: AGOSTO/2021

CATALOGO DE PARTES



MARCHESAN



PRODUCTOS

Código	Descripción
0102190210	GH 18 X 20 X 3,5 DM MT ESPECIAL S-0693
0102190031	GH 20 X 18 X 3,00 CM DR S-0693
0102190078	GH 20 X 18 X 3,00 CM MT S-0693
0102190245	GH 20 X 18 X 3,00 DM MT S-0693
0102190070	GH 20 X 18 X 3,00 MA CAT-I S-0693
0102190202	GH 20 X 18 X 3,00 MA DL S-0693
0102190128	GH 20 X 18 X 3,00 MA DR CAT-I S-693
0102190003	GH 20 X 18 X 3,00 MA MT S-0693
0102190204	GH 20 X 18 X 3,50 MA MT S-0693
0102190083	GH 20 X 20 X 3,50 CM MT S-0693
0102190200	GH 20 X 20 X 3,50 DM MT S-0693
0102190071	GH 20 X 20 X 3,50 MA CAT-I S-0693
0102190190	GH 20 X 20 X 3,50 MA DL S-0693
0102190157	GH 20 X 20 X 3,50 MA DR S-0693
0102190004	GH 20 X 20 X 3,50 MA MT S-0693
0102190212	GH 20 X 20 X 3,50 MA MT S/DISCO
0102190061	GH 20 X 20 X 4,00 MA DR S-0693
0102190121	GH 20 X 20 X 4,00 MA MT S-0693
0102190094	GH 20 X 22 X 4,50 CM MT S-0693
0102190015	GH 20 X 22 X 4,50 MA CAT-I S-0693
0102190056	GH 20 X 22 X 4,50 MA MT S-0693
0102190063	GH 24 X 18 X 3,00 CM MT S-0693
0102190045	GH 24 X 18 X 3,00 MA DR S-0693
0102190005	GH 24 X 18 X 3,00 MA MT S-0693
0102190089	GH 24 X 18 X 3,00 MA MT S-0693
0102190033	GH 24 X 20 X 3,50 CM DR S-0693
0102190084	GH 24 X 20 X 3,50 CM MT S-0693
0102190158	GH 24 X 20 X 3,50 MA DR S-0693
0102190006	GH 24 X 20 X 3,50 MA MT S-0693
0102190213	GH 24 X 20 X 3,50 MA MT S/DISCO

ATENCIÓN: IMPORTANTE

Marchesan S.A. se reserva el derecho de perfeccionar y/o cambiar las características técnicas de sus productos, sin previo aviso y sin la obligación de proceder con los ya comercializados y sin conocimiento previo del revendedor o consumidor. Las fotos son únicamente ilustrativas.



PRODUCTOS

0102190129	GH 24 X 20 X 4,00 MA DR	S-0693
0102190122	GH 24 X 20 X 4,00 MA MT	S-0693
0102190073	GH 24 X 20 X 4,50 MA MT	S-0693
0102190049	GH 24 X 22 X 4,50 CM DR	S-0693
0102190124	GH 24 X 22 X 4,50 CM DR	S-0693
0102190095	GH 24 X 22 X 4,50 CM MT	S-0693
0102190206	GH 24 X 22 X 4,50 DM DR	S-0693
0102190019	GH 24 X 22 X 4,50 MA DR	S-0693
0102190051	GH 24 X 22 X 4,50 MA MT	S-0693
0102190085	GH 28 X 18 X 3,00 CM MT	S-0693
0102190203	GH 28 X 18 X 3,00 MA DL	S-0693
0102190030	GH 28 X 18 X 3,00 MA DR	S-0693
0102190007	GH 28 X 18 X 3,00 MA MT	S-0693
0102190077	GH 28 X 20 X 3,50 CM DR	S-0693
0102190086	GH 28 X 20 X 3,50 CM MT	S-0693
0102190214	GH 28 X 20 X 3,50 MA DL	S-0693
0102190032	GH 28 X 20 X 3,50 MA DR	S-0693
0102190008	GH 28 X 20 X 3,50 MA MT	S-0693
0102190139	GH 28 X 20 X 4,00 DM MT	S-0693
0102190191	GH 28 X 20 X 4,00 MA DR	S-0693
0102190130	GH 28 X 20 X 4,00 MA MT	S-0693
0102190119	GH 28 X 22 X 3,50 MA MT	S-0693
0102190101	GH 28 X 22 X 4,00 MA MT	S-0693
0102190075	GH 28 X 22 X 4,50 CM DR	S-0693
0102190127	GH 28 X 22 X 4,50 CM MT	S-0693
0102190135	GH 28 X 22 X 4,50 DM MT	S-0693
0102190020	GH 28 X 22 X 4,50 MA DR	S-0693
0102190044	GH 28 X 22 X 4,50 MA MT	S-0693
0102190065	GH 32 X 18 X 3,00 CM MT	S-0693
0102190009	GH 32 X 18 X 3,00 MA MT	S-0693
0102190207	GH 32 X 18 X 3,5 MA DR	S-0693

ATENCIÓN: IMPORTANTE

Marchesan S.A. se reserva el derecho de perfeccionar y/o cambiar las características técnicas de sus productos, sin previo aviso y sin la obligación de proceder con los ya comercializados y sin conocimiento previo del revendedor o consumidor. Las fotos son únicamente ilustrativas.



PRODUCTOS

0102190151	GH 32 X 20 X 3,5 DM MT	S-0693
0102190081	GH 32 X 20 X 3,50 CM MT	S-0693
0102190029	GH 32 X 20 X 3,50 MA DR	S-0693
0102190010	GH 32 X 20 X 3,50 MA MT	S-0693
0102190140	GH 32 X 20 X 4,00 DM MT	S-0693
0102190133	GH 32 X 20 X 4,00 MA DR	S-0693
0102190132	GH 32 X 20 X 4,00 MA MT	S-0693
0102190201	GH 32 X 22 X 3,5 MA MT	S-0693
0102190249	GH 32 X 22 X 4,00 MT CM E Q 1	S-0693
0102190097	GH 32 X 22 X 4,50 CM MT	S-0693
0102190155	GH 32 X 22 X 4,50 MA DR	S-0693
0102190057	GH 32 X 22 X 4,50 MA MT	S-0693
0102190087	GH 36 X 18 X 3,00 CM MT	S-0693
0102190189	GH 36 X 18 X 3,00 MA DR	S-0693
0102190011	GH 36 X 18 X 3,00 MA MT	S-0693
0102190150	GH 36 X 20 X 3,5 DM MT	S-0693
0102190064	GH 36 X 20 X 3,50 CM MT	S-0693
0102190176	GH 36 X 20 X 3,50 MA DR	S-0693
0102190012	GH 36 X 20 X 3,50 MA MT	S-0693
0102190141	GH 36 X 20 X 4,00 DM	S-0693
0102190017	GH 36 X 20 X 4,00 MA DR	S-0693
0102190098	GH 36 X 22 X 4,50 CM MT	S-0693
0102190179	GH 36 X 22 X 4,50 DM DR	S-0693
0102190174	GH 36 X 22 X 4,50 DM MT	S-0693
0102190066	GH 36 X 22 X 4,50 MA MT	S-0693

ATENCIÓN: IMPORTANTE

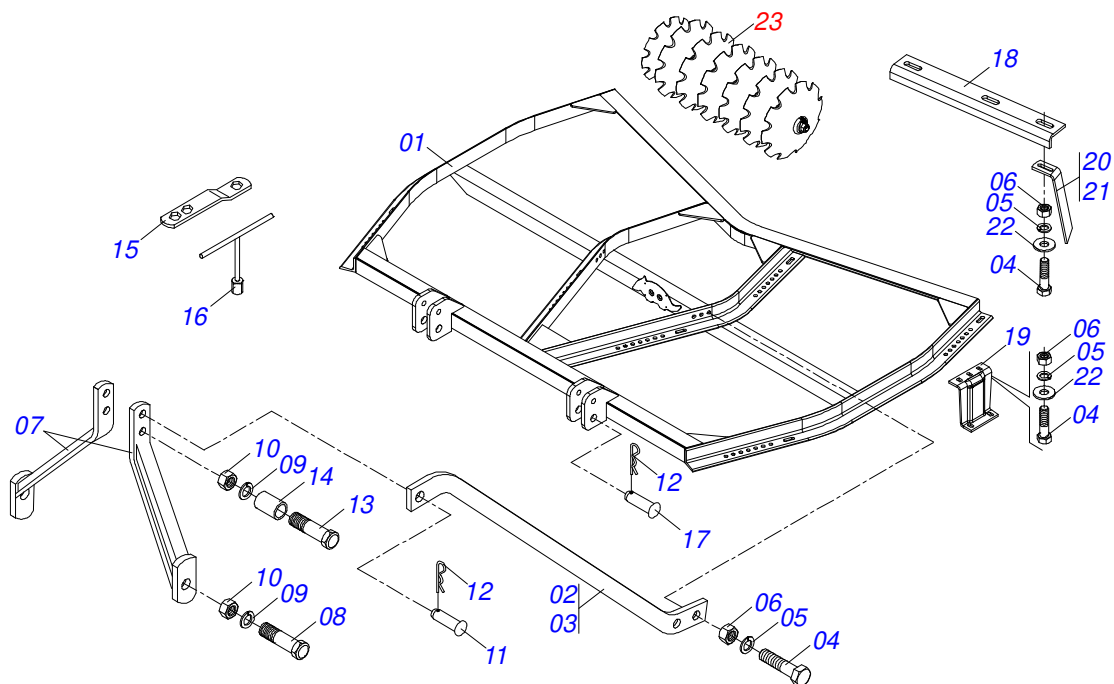
Marchesan S.A. se reserva el derecho de perfeccionar y/o cambiar las características técnicas de sus productos, sin previo aviso y sin la obligación de proceder con los ya comercializados y sin conocimiento previo del revendedor o consumidor. Las fotos son únicamente ilustrativas.



MARCHESAN

ÍNDICE

0909090180	CHASIS COMPLETO	1
0909090181	SECCION DISCO	2
0501040132	CHUMACERA ATRITO MA 192,5 FQ	3
0501046912	CHUMACERA AGRICOLA CM GX 192,5 Q 1 PR	4
0501046921	CHUMACERA AGR DM OL 192,5 Q1" PR	5



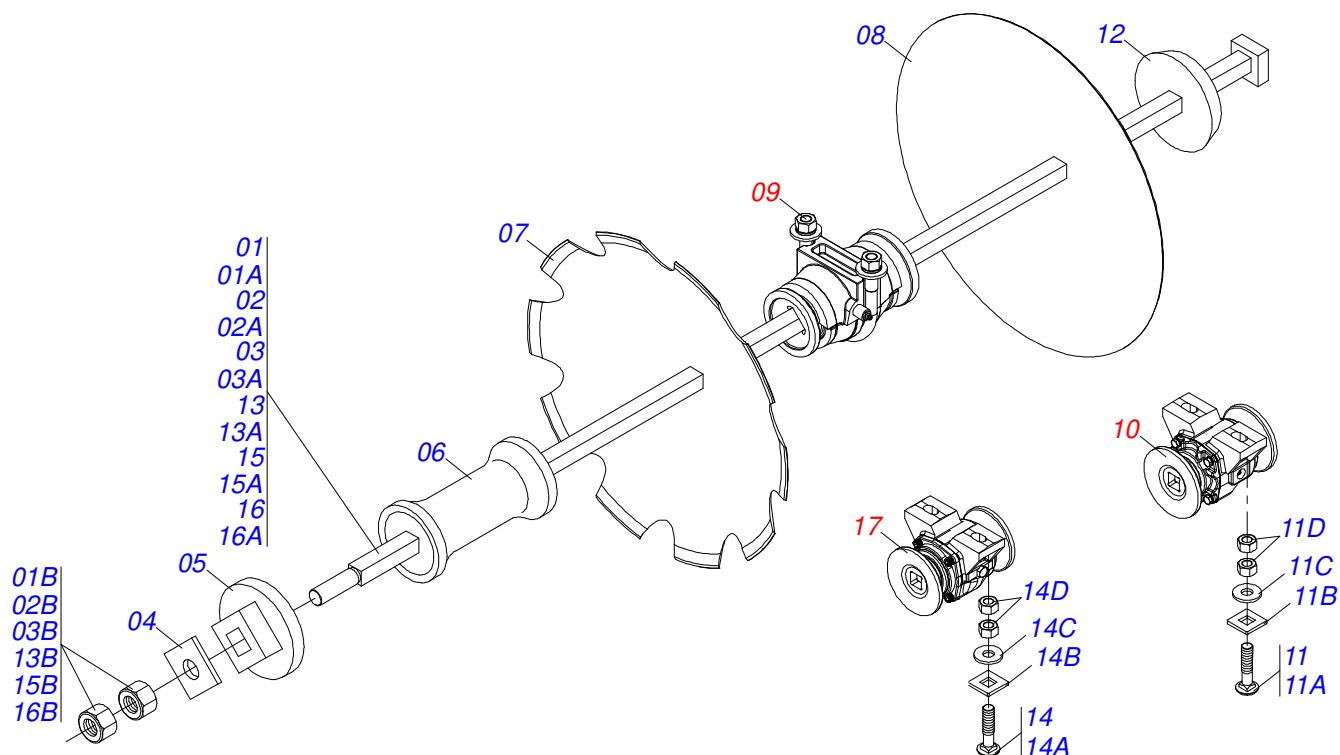
Artículo	Código	Descripción	Ver	Pág.	18	20	24	28	32	36
01	0501065765	CHASIS	01	00	00	00	00	00	00	00
01.	0501066431	CHASIS	00	01	00	00	00	00	00	00
01..	0501066432	CHASIS	00	00	01	00	00	00	00	00
01...	0501066433	CHASIS	00	00	00	01	00	00	00	00
01....	0501066434	CHASIS	00	00	00	00	00	01	00	00
01.....	0501066435	CHASIS	00	00	00	00	00	00	00	01
02	0501010404	MANO FRANCESA DERECHA	01	01	01	00	00	00	00	00
02.	0501010406	MANO FRANCESA DERECHA	00	00	00	01	01	01	01	01
03	0501010407	MANO FRANCESA IZQUIERDA	01	01	01	00	00	00	00	00
03.	0501010409	MANO FRANCESA IZQUIERDA	00	00	00	01	01	01	01	01
04	0503011082	TORNILLO 1/2" UNC X 1.3/4"	14	44	48	52	62	70		
05	0503010019	ARANDELA PRESION 1/2"	42	44	48	52	62	70		
06	0503010060	TUERCA 1/2" UNC	42	44	48	52	62	70		
07	0551010920	CABEZAL	01	00	00	00	00	00	00	00
07.	0501066378	SEMI CABEZAL	00	01	01	01	01	01	01	01
08	0501018059	TORNILLO 3/4" UNC X 2.1/4"	02	02	02	02	02	02	02	02
09	0503010023	ARANDELA PRESION	03	03	03	03	03	03	03	03
10	0503010014	TUERCA 3/4" UNC	03	03	03	03	03	03	03	03
11	0521010578	EJE UNION	01	01	01	01	01	01	01	01
12	0503031035	PASADOR (GRAPA DE SUJECION)	03	03	03	03	03	03	03	03
13	0503011198	TORNILLO 3/4 UNC X 6 CS G.5 ZN	01	01	01	01	01	01	01	01
14	0521010490	BUJE SEPARADORA	01	01	01	01	01	01	01	01
15	0511018451	LLAVE UNIVERSAL 5/8 X 3/4 X 1	01	01	01	01	01	01	01	01
16	0501068289	CLAVE T 5/8"	01	01	01	01	01	01	01	01
17	0521010595	EJE UNION 27,80 X 110	02	02	02	02	02	02	02	02
18	0511011999	BARRA FIJACION LIMPIADOR 495	01	00	00	00	00	00	00	00
18.	0511012000	BARRA FIJACION LIMPIADOR 690	00	04	00	00	00	00	00	00
18..	0511012001	BARRA FIJACION LIMPIADOR 890	00	00	04	00	00	00	00	00
18...	0511012002	BARRA FIJACION LIMPIADOR 1085	01	00	00	04	00	00	00	00
18....	0511012003	BARRA FIJACION LIMPIADOR 1280	01	00	00	00	04	00	00	00
18.....	0511012004	BARRA FIJACION LIMPIADOR 1480	01	00	00	00	00	04	00	00



GH 18/20/24/28/32/36D
CHASIS COMPLETO

Página 1
0909090180

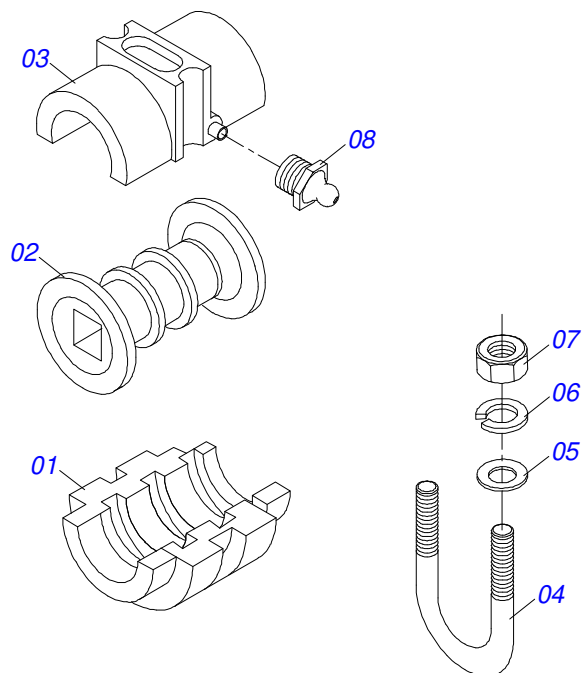
Artículo	Código	Descripción	Ver Pág.	18	20	24	28	32	36
19	0501010451	SAPATA		08	08	08	08	10	12
20	0511014512	LIMPIADOR DELANTERO		03	04	06	08	09	10
21	0511014511	LIMPIADOR TRASERO		03	04	06	08	09	10
22	0511017302	ARANDELA PLANA 13.5 X 32.5 X 3.00		42	52	64	60	72	80
23	0909090181	SECCION DISCO	2	18	20	24	28	32	36



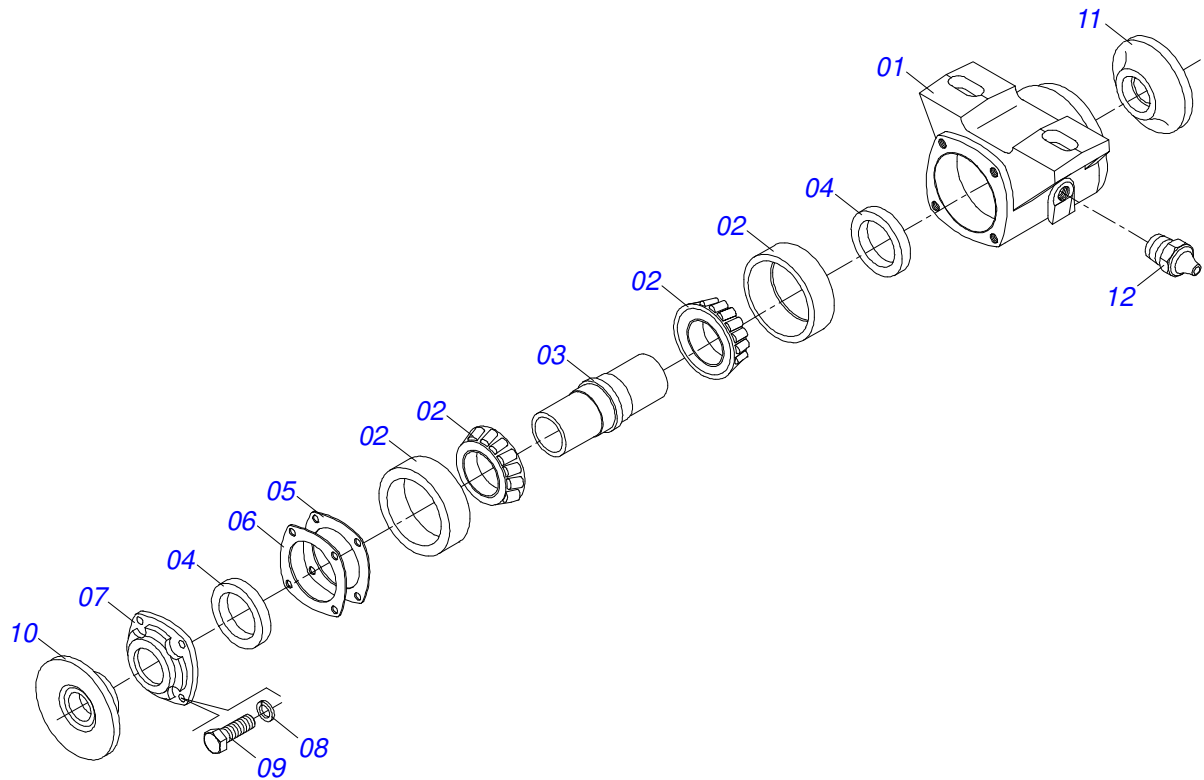
Artículo	Código	Descripción	Ver Pág.	18	20	24	28	32	36
01	0501044108	EJE CUADRADO 1" X 905 CON TUERCAS		02	04	00	00	00	00
01A	0511011994	EJE CUADRADO 1 X 905		02	04	00	00	00	00
01B	0501010059	TUERCA 1.5/8		04	08	00	00	00	00
02	0501044110	EJE CUADRADO 1 X 1100 CON TUERCAS		00	04	04	00	00	00
02A	0511011995	EJE CUADRADO 1 X 1100		00	04	04	00	00	00
02B	0501010059	TUERCA 1.5/8		00	08	08	00	00	00
03	0501044114	EJE CUADRADO 1 X 1295 CON TUERCAS		00	00	00	04	00	00
03A	0511011996	EJE CUADRADO 1 X 1295		00	00	00	04	00	00
03B	0501010059	TUERCA 1.5/8		00	00	00	08	00	00
04	0501010450	TRABA TUERCA		04	04	04	04	04	04
05	0502010076	TRABA EJE INTERNA		04	04	04	04	04	04
06	0502010933	SEPARADOR 192,5		06	08	12	16	18	20
07	0602025078	DR18X3 C44AF02FC26,59 9REC L.M.		00	20	12	14	16	18
07.	0602027230	DR20X3,5 C57AF02FC1.1/16 10RE JUMIL		08	10	24	28	16	18
07..	0602027353	DR20X4 C57AF02FC1.1/16 10REC TATU		00	20	24	14	16	32
07...	0602029424	DR22X4,5 C64AF02FC1.1/16 10REC TATU		00	10	24	28	00	16
08	0601027184	DL20X3,5 C57AF02FC1.1/16 9901022 JU		10	10	12	14	16	18
08.	0601025166	DL18X3 C45AF02FC1.1/16 JUMIL		00	10	12	14	16	18
08..	0601027283	DL20X4 C57AF02FC1.1/16 D094		00	10	12	14	16	18
08...	0601029103	DL22X4,5 C63AF02FC26,59 FT		00	10	12	14	16	16
09	0501040132	CHUMACERA ATRITO MA 192,5 FQ	3	08	08	08	08	10	12
10	0501046912	CHUMACERA AGRICOLA CM GX 192,5 Q 1 PR	4	08	08	08	08	10	12
11	0501058802	CONJ PIEZAS IMPL 5/8 UNC X 2.3/4		00	16	00	16	00	00
11A	0503015154	TORNILLO 5/8" X 2.3/4"		00	16	00	16	00	00
11B	0501010947	TRABA TORNILLO 5/8"		00	16	00	16	00	00
11C	0501012140	ARANDELA PLANA		00	16	00	16	00	00
11D	0503010013	TUERCA 5/8		00	32	00	32	00	00
12	0502010075	TRABA EJE EXTERNA		04	04	04	04	04	04
13	0501040681	EJE CUADRADO 1" X 705 CON TUERCAS		02	00	00	00	00	00
13A	0501010441	EJE CUADRADO 1 X 705		02	00	00	00	00	00
13B	0501010059	TUERCA 1.5/8		04	00	00	00	00	00



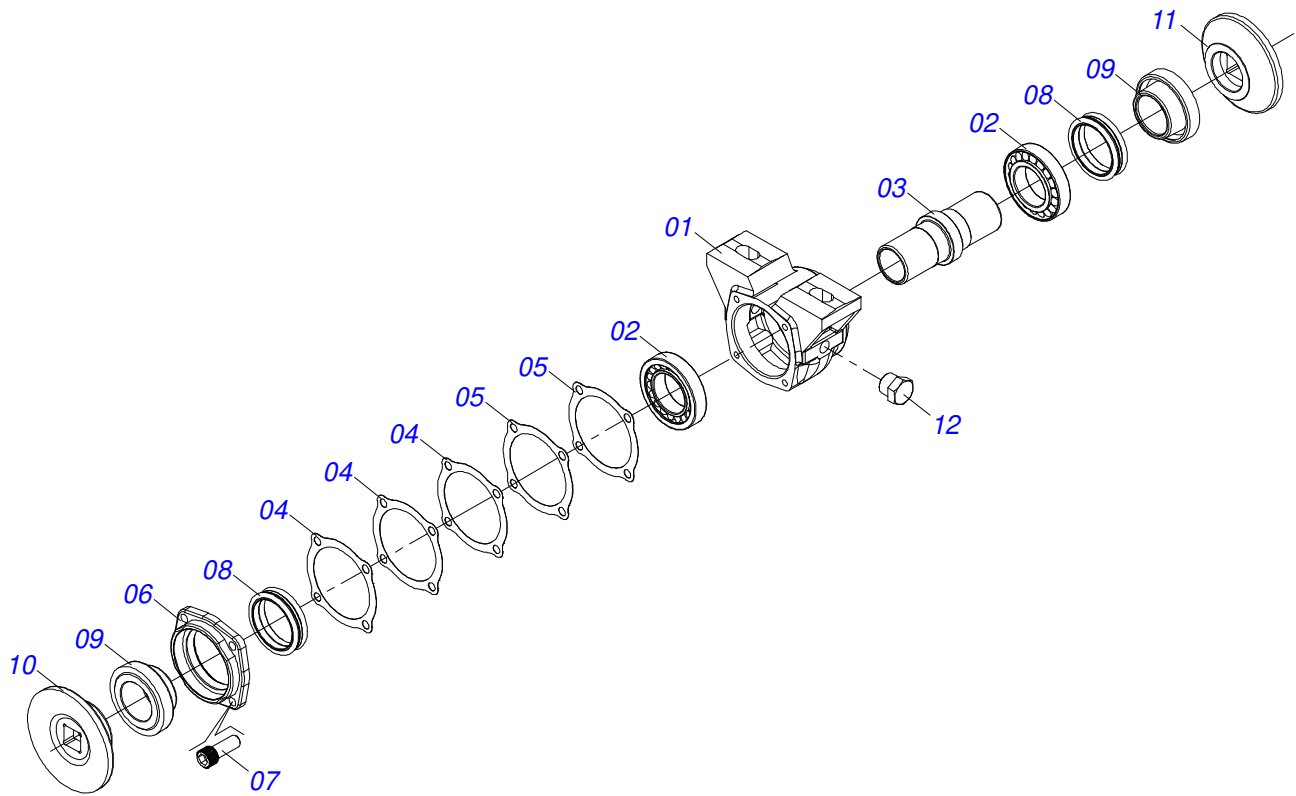
Artículo	Código	Descripción	Ver Pág.	18	20	24	28	32	36
14	0501048788	CONJUNTO PIEZAS IMPLEMENTO 5/8 X 2.1/2 CA		16	00	16	00	20	24
14A	0501014177	TORNILLO 5/8 UNC X 2.1/2		16	00	16	00	20	24
14B	0501010947	TRABA TORNILLO 5/8"		16	00	16	00	20	24
14C	0501012140	ARANDELA PLANA		16	00	16	00	20	24
14D	0503010013	TUERCA 5/8		32	00	32	00	40	48
15	0501044117	EJE CUADRADO 1 X 1495 CON TUERCAS		00	00	00	00	04	00
15A	0511011997	EJE CUADRADO 1 X 1495		00	00	00	00	04	00
15B	0501010059	TUERCA 1.5/8		00	00	00	00	08	00
16	0501044118	EJE CUADRADO 1 X 1690 CON TUERCAS		00	00	00	00	00	04
16A	0511011998	EJE CUADRADO 1 X 1690		00	00	00	00	00	04
16B	0501010059	TUERCA 1.5/8		00	00	00	00	00	08
17	0501046921	CHUMACERA AGR DM OL 192,5 Q1" PR	5	08	08	08	08	10	12



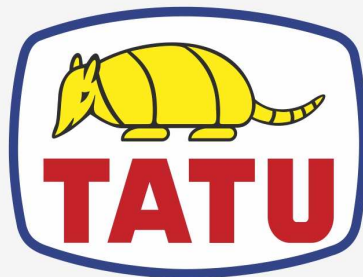
Artículo	Código	Descripción	Ver Pág.	QT
01	0502030006	BASE CHUMACERA 182/192,5		01
02	0502030011	CARRETE 192,5		01
03	0502030004	TAPA CHUMACERA 182/192,5		01
04	0521012326	PERNO 5/8 UNC X 138 X 117 GH		01
05	0501012140	ARANDELA PLANA		02
06	0503010027	ARANDELA PRESION		02
07	0503010013	TUERCA 5/8		02
08	0503010002	GRASERA 1800		01



Artículo	Código	Descripción	Ver Pág.	QT
01	0502020313	CAJA DEL CHUMACERA CM		01
02	0503010111	RODAMIENTO 30210		02
03	0502040381	EJE		01
04	0503010468	RETENES 01199-GB		02
05	0503030013	EMPAQUETADURA 112 X 90,5 X 0,3		02
06	0503030684	EMPAQUETADURA 112 X 90,5 X 0,1		01
07	0502020273	TAPA CAJA CM		01
08	0503011443	ARANDELA PRESION		04
09	0503011087	TORNILLO 3/8 UNC X 1		04
10	0502010297	APOYO EXT DEL DISCO		01
11	0502010298	APOYO INT DEL DISCO		01
12	0503010002	GRASERA 1800		01



Artículo	Código	Descripción	Ver Pág.	QT
01	0502010540	CAJA DEL CHUMACERA DM		01
02	0503010111	RODAMIENTO 30210		02
03	0502040381	EJE		01
04	0503030013	EMPAQUETADURA 112 X 90,5 X 0,3		03
05	0503030684	EMPAQUETADURA 112 X 90,5 X 0,1		02
06	0502020424	TAPA CAJA DM		01
07	0503010134	TORNILLO 3/8" UNC X 1"		04
08	0503030026	RETENES LP JB-253		02
09	0502010541	ALOJAMIENTO DEL RETENES C/ BUCHA		02
10	0502010297	APOYO EXT DEL DISCO		01
11	0502010298	APOYO INT DEL DISCO		01
12	0503010856	TAPON R 3/8 BSPT		01



MARCHESAN

Publicaciones Técnicas | Elaboración y Revisión

ALESSANDRA PATRICIA KAWAHARA CARRILI

www.marchesan.com.br

