

RASTRA NIVELADORA

GNLCR 25 A 37 D

Código: 0501091208

Serie: S-0199

Revisión: 00

Fecha de Revisión: JUNHO/2003

CATALOGO DE PARTES



MARCHESAN



PRODUCTOS

Código	Descripción
0102140089	GNLCR 25 X 16 X 3,50 CM MT S-0199
0102140079	GNLCR 25 X 16 X 3,50 DM MT S-0199
0102140084	GNLCR 25 X 18 X 3,50 CM MT S-0199
0102140003	GNLCR 25 X 18 X 3,50 DM DR S-0199
0102140074	GNLCR 25 X 18 X 3,50 DM MT S-0199
0102140090	GNLCR 27 X 16 X 3,50 CM MT S-0199
0102140080	GNLCR 27 X 16 X 3,50 DM MT S-0199
0102140085	GNLCR 27 X 18 X 3,50 CM MT S-0199
0102140095	GNLCR 27 X 18 X 3,50 DM DR S-0199
0102140075	GNLCR 27 X 18 X 3,50 DM MT S-0199
0102140004	GNLCR 27 X 20 X 3,50 DM DR S-0199
0102140091	GNLCR 29 X 16 X 3,50 CM MT S-0199
0102140081	GNLCR 29 X 16 X 3,50 DM MT S-0199
0102140086	GNLCR 29 X 18 X 3,50 CM MT S-0199
0102140002	GNLCR 29 X 18 X 3,50 DM DL S-0199
0102140076	GNLCR 29 X 18 X 3,50 DM MT S-0199
0102140092	GNLCR 33 X 16 X 3,50 CM MT S-0199
0102140082	GNLCR 33 X 16 X 3,50 DM MT S-0199
0102140087	GNLCR 33 X 18 X 3,50 CM MT S-0199
0102140077	GNLCR 33 X 18 X 3,50 DM MT S-0199
0102140094	GNLCR 33 X 20 X 3,50 DM DR S-0199
0102140093	GNLCR 37 X 16 X 3,50 CM MT S-0199
0102140083	GNLCR 37 X 16 X 3,50 DM MT S-0199
0102140088	GNLCR 37 X 18 X 3,50 CM MT S-0199
0102140001	GNLCR 37 X 18 X 3,50 DM DR S-0199
0102140078	GNLCR 37 X 18 X 3,50 DM MT S-0199

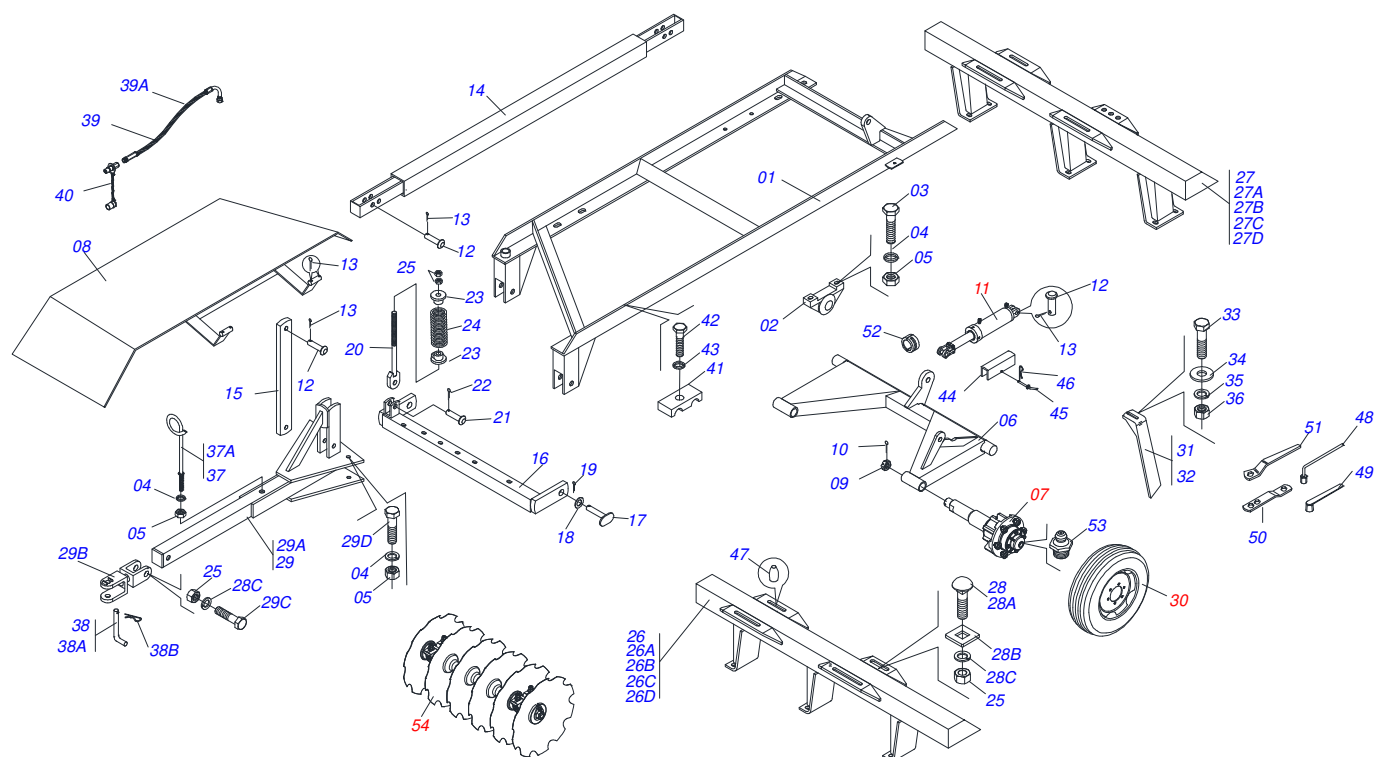
ATENCIÓN: IMPORTANTE

Marchesan S.A. se reserva el derecho de perfeccionar y/o cambiar las características técnicas de sus productos, sin previo aviso y sin la obligación de proceder con los ya comercializados y sin conocimiento previo del revendedor o consumidor. Las fotos son únicamente ilustrativas.



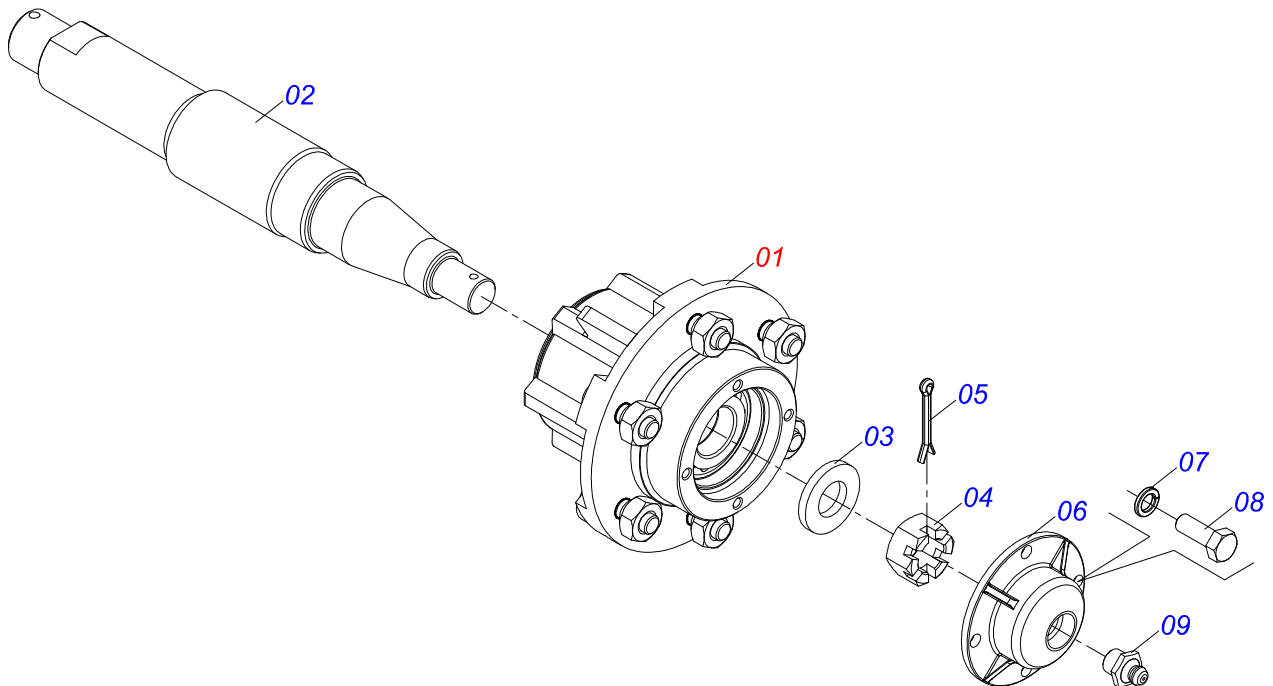
ÍNDICE

0909090214	CHASIS 25 A 37	1
0501051634	RODADO SIN NEUMATICO	2
0503060094	RUEDA CON NEUM	3
0501048464	CILINDRO HIDRAULICO 44,45 X 85,70 X 540 X 178	4
0909090215	SECCION DISCO	5
0501046911	CHUMACERA AGR CM GX 182 1.1/4 PR	6
0501043363	CHUMACERA AGR CM GX 182 1.1/4	7
0501046920	CHUMACERA AGRICOLA DM OL 182 1.1/4" PR	8
0501042179	CHUMACERA AGR DM 182 1.1/4"	9

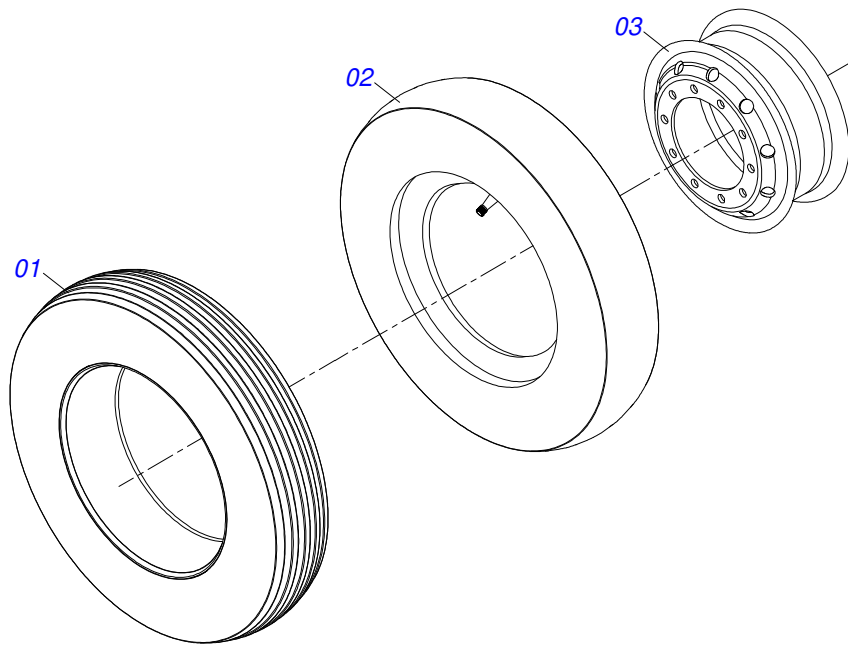


Artículo	Código	Descripción	Ver Pág.	25	27	29	33	37
01	0501065474	CUADRO		01	01	01	01	01
02	0502010006	CHUMACERA AGRICOLA ARTICULACION		02	02	02	02	02
03	0503010797	TORNILLO 3/4" UNC X 4"		04	04	04	04	04
04	0503010023	ARANDELA PRESION 3/4 ZN		04	04	04	04	04
05	0503010014	TUERCA 3/4" UNC		06	06	06	06	06
06	0501065477	RODADO		01	01	01	01	01
07	0501051634	RODADO SIN NEUMATICO	2	02	02	02	02	02
08	0501063477	TAPA PROTECCION		01	01	01	01	01
09	0501011301	TUERCA 1.1/2 UNC 6FPP 2.5/16		02	02	02	02	02
10	0503010010	PASADOR ABIERTO 1/4 X 2.1/2		02	02	02	02	02
11	0501048464	CILINDRO HIDRAULICO 44,45 X 85,70 X 540 X 178	4	01	01	01	01	01
12	0521010575	EJE UNION 25 X 85		04	04	04	04	04
13	0503010571	PASADOR ABIERTO 1/4" X 1.1/2"		04	04	04	04	04
14	0501065476	BARRA ESTABILIZADORA		01	01	01	01	01
15	0511010887	TORRE LA BARRA ESTABILIZADORA		01	01	01	01	01
16	0501065471	BARRA ENGANCHE		01	01	01	01	01
17	0521010620	EJE UNION 38 X 118		02	02	02	02	02
18	0501012916	ARANDELA PLANA 40 X 66 X 4,75 ZN		02	02	02	02	02
19	0503010534	PASADOR ABIERTO 3/8 X 2.1/2		02	02	02	02	02
20	0501065470	VAR+N DEL RESORTE		01	01	01	01	01
21	0521010592	EJE UNION 27,80 X 80		01	01	01	01	01
22	0503010571	PASADOR ABIERTO 1/4" X 1.1/2"		01	01	01	01	01
23	0502020392	APOYO RESORTE		02	02	02	02	02
24	0503030441	RESORTE COMPRESION 68,5X145X12,70		01	01	01	01	01
25	0501010059	TUERCA 1.5/8		10	10	10	10	10
26	0501063473	CHASIS DELANTERO		01	00	00	00	00
26A	0501067370	CHASIS DELANTERO 2130		00	01	00	00	00
26B	0501063475	CHASIS DELANTERO		00	00	01	00	00
26C	0501063506	CHASIS DELANTERO		00	00	00	01	00
26D	0501063603	CHASIS DELANTERO		00	00	00	00	01
27	0511060420	CHASIS TRASERO 2190		01	00	00	00	00

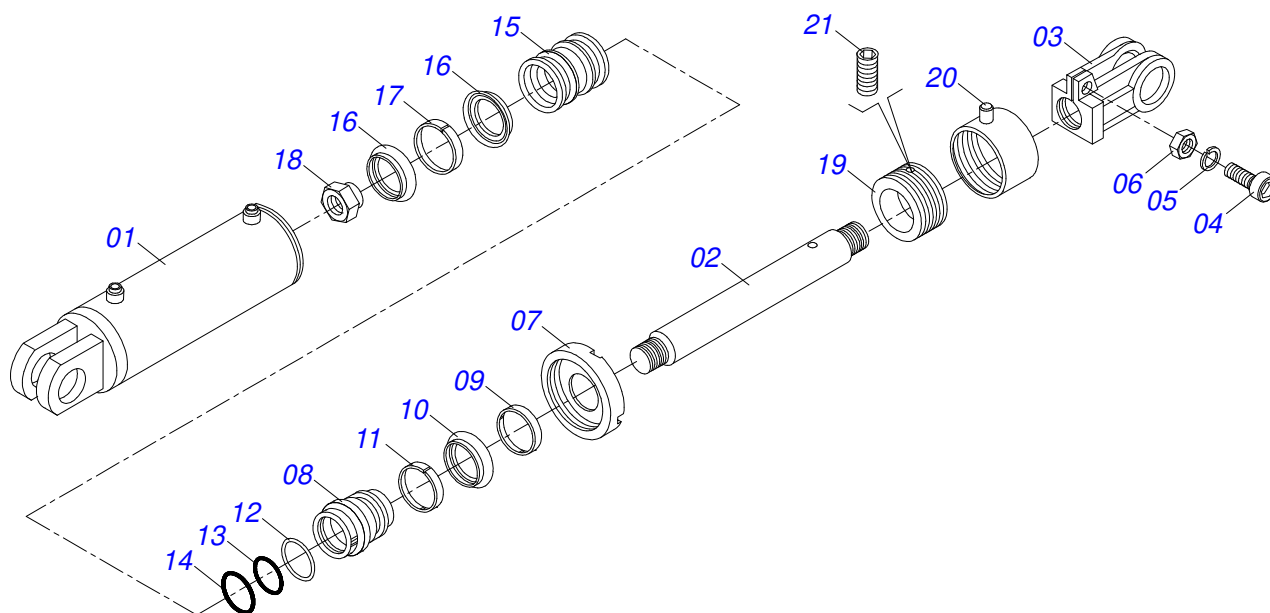
Artículo	Código	Descripción	Ver Pág.	25	27	29	33	37
27A	0511060421	CHASIS TRASERO 2370		00	01	00	00	00
27B	0511060422	CHASIS TRASERO 2540		00	00	01	00	00
27C	0511060423	CHASIS TRASERO 2890		00	00	00	01	00
27D	0511060424	CHASIS TRASERO 3250		00	00	00	00	01
28	0501040877	TORNILLO 1" UNC X 3.1/4" COMPLETO		08	08	08	08	08
28A	0501014309	TORNILLO 1" UNC X 3.1/4"		08	08	08	08	08
28B	0501010951	TRABA TORNILLO 1"		08	08	08	08	08
28C	0503010012	ARANDELA PRESION 1"		08	08	08	08	08
29	0501043732	BARRA TRACCION COMPLETA		01	01	01	01	01
29A	0501065478	BARRA TRACCION		01	01	01	01	01
29B	0501060582	ENGANCHE TRACTOR		01	01	01	01	01
29C	0501010372	TORNILLO 1" UNC X 5.1/2"		01	01	01	01	01
29D	0501010383	TORNILLO 3/4" UNC X 5"		03	03	03	03	03
30	0503060094	RUEDA CON NEUM	3	02	02	02	02	02
31	0501064309	LIMPIADOR DELANTERO		08	08	10	11	13
32	0501064310	LIMPIADOR TRASERO		08	08	10	11	13
33	0503010920	TORNILLO 1/2 UNC X 1.1/2 C S G.5 ZN		16	16	20	22	26
34	0511017302	ARANDELA PLANA 13,50 X 32,50 X 3,0 ZN		16	16	20	22	26
35	0503010019	ARANDELA PRESION 1/2"		16	16	20	22	26
36	0503010060	TUERCA HEXAGONAL 1/2 UNC G.5 ZN		16	16	20	22	26
37	0501040257	SOPORTE MANGUERA 3/4 X 975 COMPLETO		01	01	01	01	01
37A	0501060337	SOPORTE MANGUERA 3/4" X 1200		01	01	01	01	01
38	0501040343	CLAVIJA ENGANCHE COMPLETO		01	01	01	01	01
38A	0501010523	CLAVIJA ENGANCHE		01	01	01	01	01
38B	0503031035	PASADOR (GRAPA DE SUJECION)		01	01	01	01	01
39	0501080410	MANGUERA 3/8 X 5300 TC-TM		01	01	01	01	01
39A	0501080426	MANGUERA 3/8 X 5600 TC-TM		01	01	01	01	01
40	0501053834	ACOPLAMIENTO RAPIDO MACHO		02	02	02	02	02
41	0502010477	CUERPO SUPERIOR PRESILLA		01	01	01	01	01
42	0503010751	TORNILLO 3/8" UNC X 1.1/4"		01	01	01	01	01
43	0503010025	ARANDELA PRESION 3/8		01	01	01	01	01
44	0521014258	TRABA TORNILLO		01	01	01	01	01
45	0501068994	EJE TRABA 8,30 X 78		01	01	01	01	01
46	0503030168	PASADOR (GRAPA DE SUJECION)		01	01	01	01	01
47	0503030403	BATIDOR 47 X 73		01	01	01	01	01
48	0501068273	LLAVE 5/8 CABLE CILINDRICO		01	01	01	01	01
49	0501061617	LLAVE 1 CABO PLANO		01	01	01	01	01
50	0511018451	LLAVE UNIVERSAL 5/8 X 3/4 X 1		01	01	01	01	01
51	0501010198	CLAVE 1.1/4 CABO CHATO		02	02	02	02	02
52	0501047884	TOPE 25 PARA CILINDRO 1.3/4		02	02	02	02	02
53	0503010002	GRASERA 1800		02	02	02	02	02
54	0909090215	SECCION DISCO	5	01	01	01	01	01



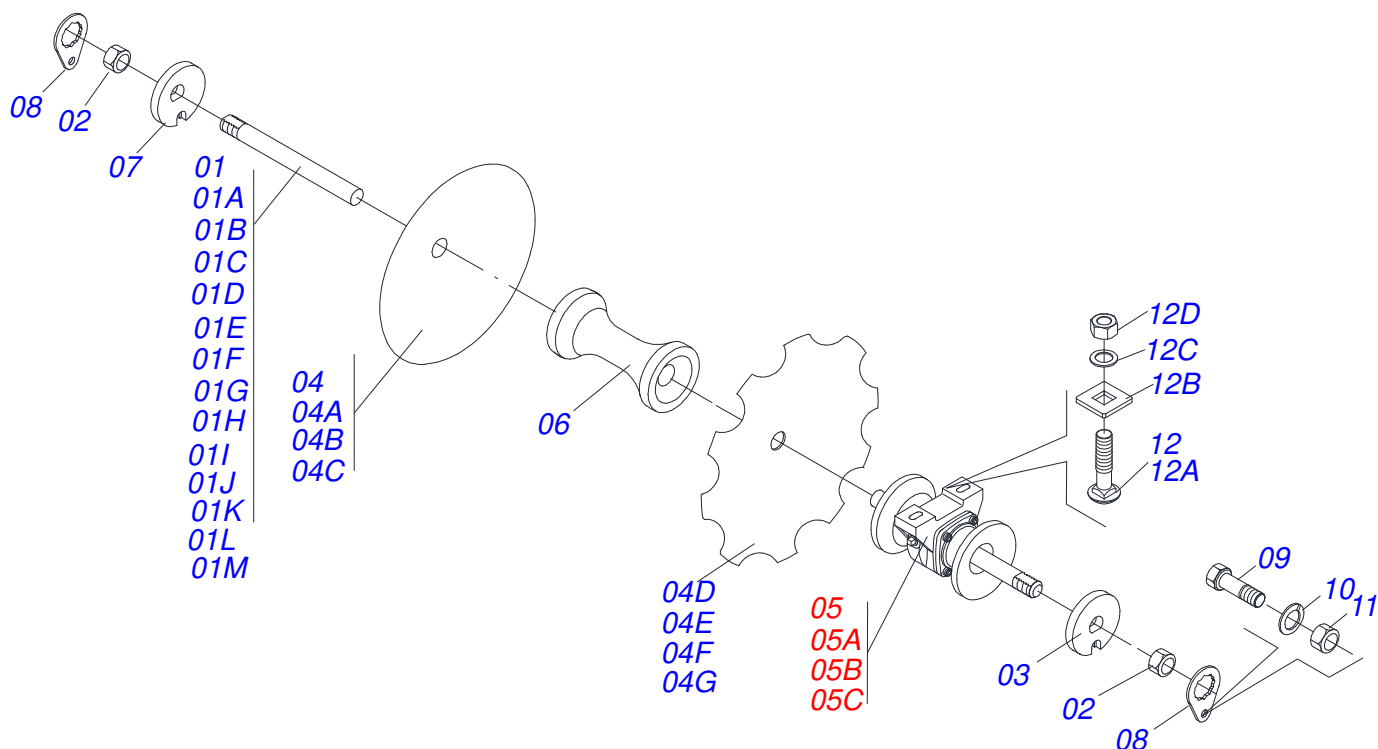
Artículo	Código	Descripción	Ver Pág.	QT
01	0501051142	CAJA RODADO CON RODILLO		01
02	0521010821	EJE 63,50 X 420		01
03	0501016545	ARANDELA PLANA		01
04	0503030009	TUERCA CASTILLO 1		01
05	0503010018	PASADOR ABIERTO 5/32 X 1.1/2		01
06	0502020591	TAPA PROTECCION		01
07	0503011444	ARANDELA PRESION		04
08	0503010358	TORNILLO 5/16 UNC X 7/8		04
09	0503010002	GRASERA 1800		01



Artículo	Código	Descripción	Ver Pág.	QT
01	0503010065	NEUMATICO 6.00X 16 - 6 LONAS		01
02	0503010068	CAMARA AIRE 6.00 X 16		01
03	0503010894	RUEDA 4,50X16X118X6F16,5X152,4		01



Artículo	Código	Descripción	Ver Pág.	QT
01	0501064255	CAMISA 85,7 X 203		01
02	0521014292	EXTENSOR 44,45 X 396		01
03	0502040493	HORQUILLA 26,50 R41		01
04	0503011094	TORNILLO 3/8" UNC X 2" C C S I 12.9		01
05	0503010025	ARANDELA PRESION 3/8		01
06	0503010026	TUERCA 3/8		01
07	0502010993	TAPA MOVIL 85,72		01
08	0502010781	SOPORTE ANILLOS 44,45 X 85,72		01
09	0503010761	ANILLO RASCADOR D-1750		01
10	0503010990	ANILLO 1870-1750-375-B		01
11	0503010949	ANILLO GUIA INTERNO W2-2000-500		01
12	0503011060	ANILLO BACK-UP 8-336		01
13	0503010976	ANILLO O'RING 2-336 N 3006-9B		01
14	0503010042	ANILLO O'RING 2-214 N 3006-9B		01
15	0502010843	EMBOLO 44,45 X 85,7		01
16	0503010170	ANILLO 3120 2750		02
17	0503010948	ANILLO GUIA EXTERNO W4-3346-590		01
18	0503010063	TUERCA 1" UNF		01
19	0521014003	CUERPO INTERNO REGULADOR NEUMATICO		01
20	0511060370	BUJE AJUSTE		01
21	0503011148	TORNILLO 3/8 UNC X 1/2		02
22	0501031796	JUEGO REPARO COMPLETO CILINDRO		

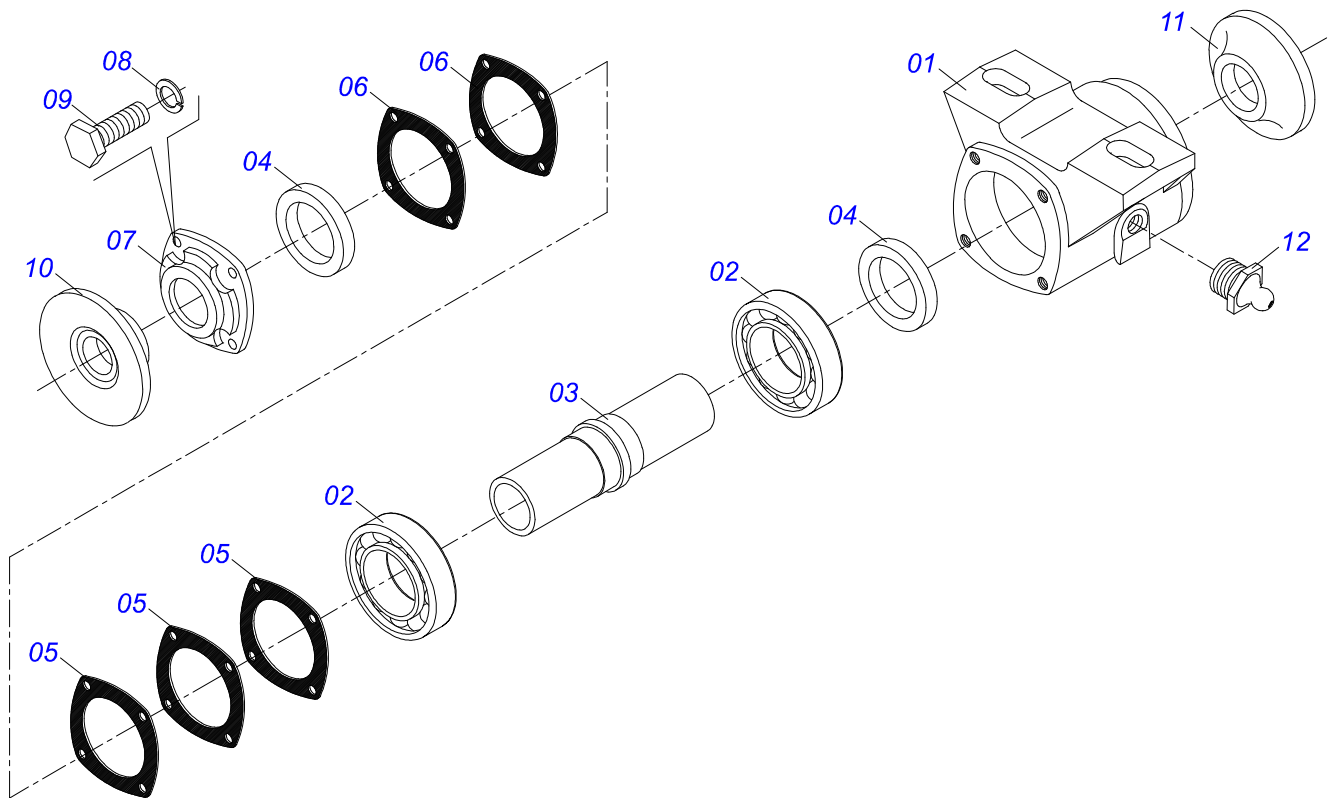


Artículo	Código	Descripción	Ver Pág.	25	27	29	33	37
01	0501040695	EJE 1.1/4 X 1340 C/TUERCAS		00	00	00	03	00
01A	0501040696	EJE 1.1/4 X 1510 C/TUERCAS		00	00	00	01	03
01B	0501042946	EJE 1.1/4 X 1680 C/TUERCAS		00	00	00	00	01
01C	0501040253	EJE 1.1/4 X 2040 C/TUERCAS		01	00	00	00	00
01D	0501046982	EJE 1.1/4 X 2205 C/PORCAS		01	01	00	00	00
01E	0501041160	EJE 1.1/4 X 2375 C/TUERCAS		00	01	01	00	00
01F	0511040195	EJE 1.1/4 X 2545 C/PORCAS		00	00	01	00	01
01G	0501010437	EJE 1.1/4 X 1340		00	00	00	03	00
01H	0501010438	EJE 1.1/4 X 1510		00	00	00	01	03
01I	0501010439	EJE 1.1/4 X 1680		00	00	00	00	01
01J	0501010440	EJE 1.1/4 X 2040		01	00	00	00	00
01K	0511016479	EJE 1.1/4 X 2205		01	01	00	00	00
01L	0501012749	EJE 1.1/4 X 2375		00	01	01	00	00
01M	0521014257	EJE 1.1/4 X 2545		00	00	01	00	01
02	0501010087	TUERCA 1.1/4"		04	04	04	08	08
03	0502010834	TRABA EJE INT 1.1/4"		02	02	02	04	04
04	0601023044	DISCO LISO 16 X 3,5		10	11	12	14	16
04A	0601021037	DISCO LISO 14 X 3,5		03	03	03	03	03
04B	0601025178	DISCO LISO 18 X 3,5		10	11	12	14	16
04C	0601023044	DISCO LISO 16 X 3,5		03	03	03	03	03
04D	0602023077	DISCO REC 16 X 3,5		10	11	12	14	16
04E	0602021022	DISCO REC14 X 3,5		02	02	02	02	02
04F	0602025175	DISCO REC 18 X 3,5		10	11	12	14	16
04G	0602023077	DISCO REC 16 X 3,5		02	02	02	02	02
05	0501046911	CHUMACERA AGR CM GX 182 1.1/4 PR	6	03	03	03	03	03
05A	0501043363	CHUMACERA AGR CM GX 182 1.1/4	7	03	03	03	03	03
05B	0501046920	CHUMACERA AGRICOLA DM OL 182 1.1/4" PR	8	03	03	03	04	04
05C	0501042179	CHUMACERA AGR DM 182 1.1/4"	9	03	03	03	04	04
06	0502020068	SEPARADOR 167		17	19	21	21	25
07	0502010835	TRABA EJE EXT 1.1/4"		02	02	02	04	04
08	0501010455	TRABA TUERCA 1.1/4"		04	04	04	08	08

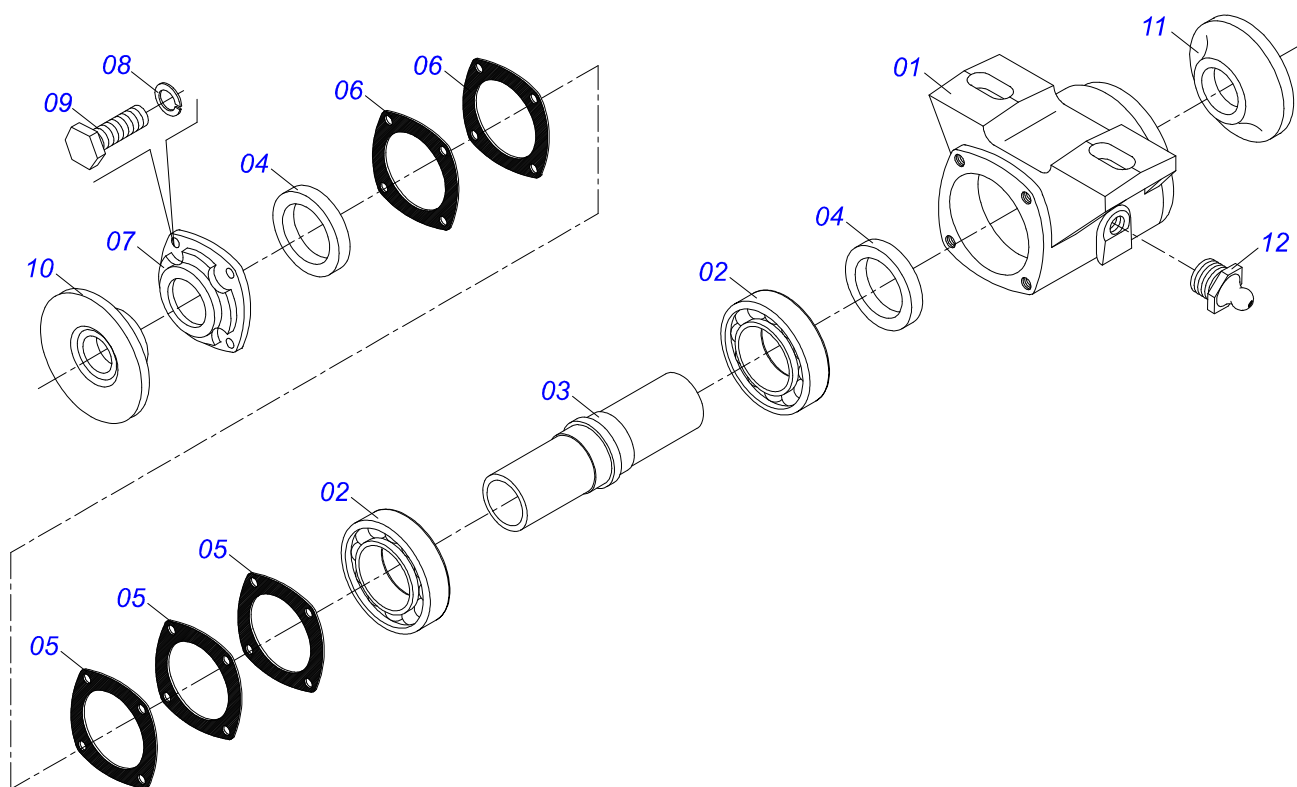


GNLCR 25 A 37 D
SECCION DISCO

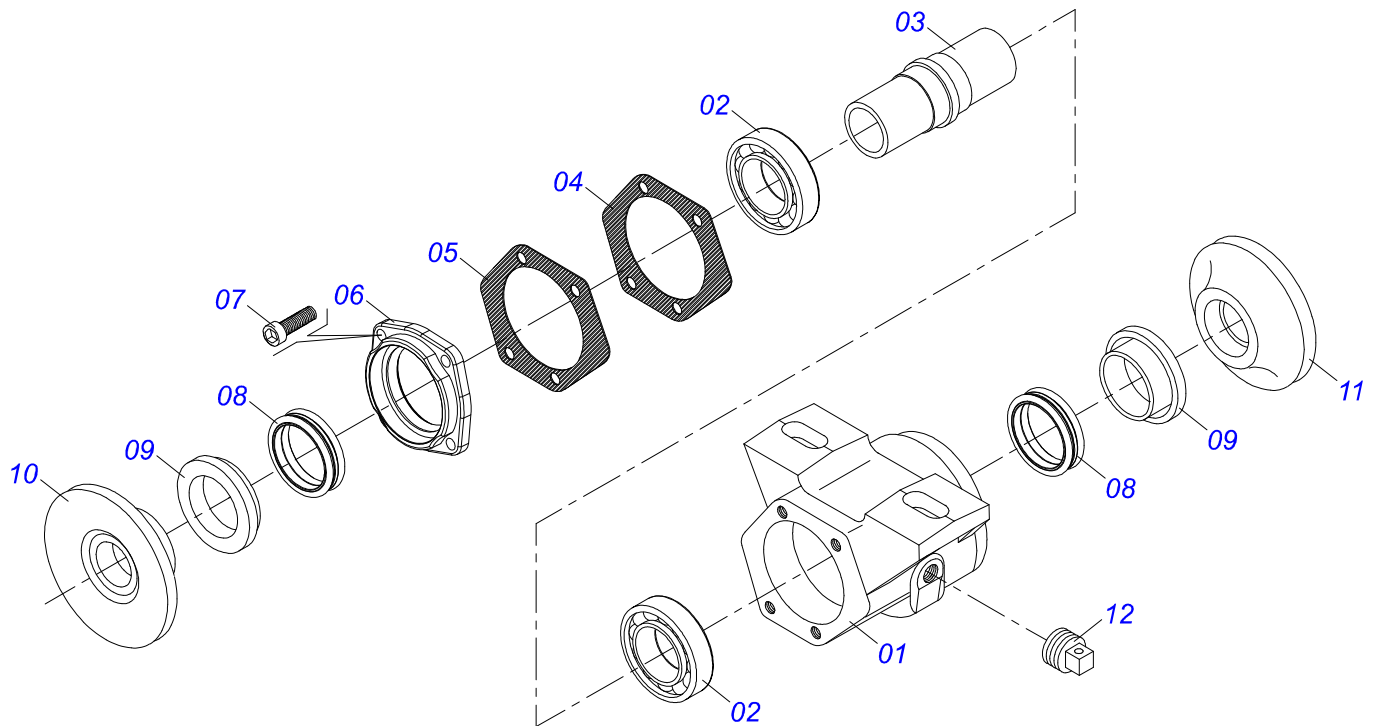
Artículo	Código	Descripción	Ver Pág.	25	27	29	33	37
09	0501010161	TORNILLO 1/2 UNC X 1.1/4		04	04	04	08	08
10	0503010019	ARANDELA PRESION 1/2"		04	04	04	08	08
11	0503010060	TUERCA HEXAGONAL 1/2 UNC G.5 ZN		04	04	04	08	08
12	0501048788	CONJUNTO PIEZAS IMPLEMENTO 5/8 X 2.1/2 CA		12	12	12	16	16
12A	0501014177	TORNILLO 5/8 UNC X 2.1/2		12	12	12	16	16
12B	0501010947	TRABA TORNILLO 5/8"		12	12	12	16	16
12C	0501012140	ARANDELA PLANA		12	12	12	16	16
12D	0503010013	TUERCA 5/8		24	24	24	32	32



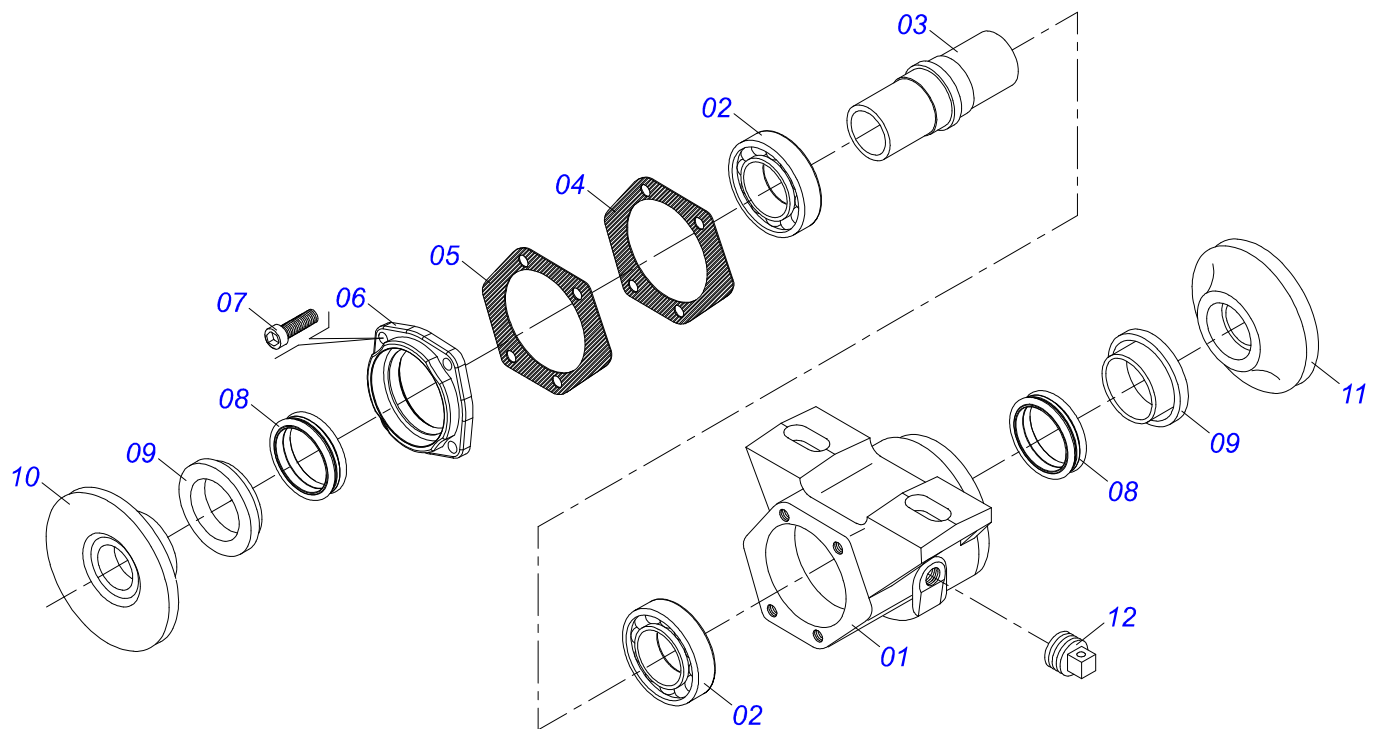
Artículo	Código	Descripción	Ver Pág.	QT
01	0502020313	CAJA DEL CHUMACERA CM		01
02	0503010111	RODAMIENTO 30210		02
03	0502040218	EJE		01
04	0503010468	RETENES 01199-GB		02
05	0503030013	EMPAQUETADURA 112 X 90,5 X 0,3		03
06	0503030684	EMPAQUETADURA 112 X 90,5 X 0,1		02
07	0502020273	TAPA CAJA CM		01
08	0503010025	ARANDELA PRESION 3/8		04
09	0503010237	TORNILLO 3/8 UNC X 1		04
10	0502010073	APOYO EXT DEL DISCO		01
11	0502010074	APOYO INT DEL DISCO		01
12	0503010002	GRASERA 1800		02



Artículo	Código	Descripción	Ver Pág.	QT
01	0502020489	CAJA DEL CHUMACERA CM		01
02	0503010111	RODAMIENTO 30210		02
03	0502040218	EJE		01
04	0503010468	RETENES 01199-GB		02
05	0503030013	EMPAQUETADURA 112 X 90,5 X 0,3		02
06	0503030684	EMPAQUETADURA 112 X 90,5 X 0,1		01
07	0502020273	TAPA CAJA CM		01
08	0503010025	ARANDELA PRESION 3/8		04
09	0503010237	TORNILLO 3/8 UNC X 1		04
10	0502010073	APOYO EXT DEL DISCO		01
11	0502010074	APOYO INT DEL DISCO		01
12	0503010002	GRASERA 1800		01



Artículo	Código	Descripción	Ver Pág.	QT
01	0502010540	CAJA DEL CHUMACERA DM		01
02	0503010111	RODAMIENTO 30210		02
03	0502040218	EJE		01
04	0503030013	EMPAQUETADURA 112 X 90,5 X 0,3		02
05	0503030684	EMPAQUETADURA 112 X 90,5 X 0,1		01
06	0502020424	TAPA CAJA DM		01
07	0503010134	TORNILLO 3/8" UNC X 1"		04
08	0503030026	RETENES LP JB-253		02
09	0502010541	ALOJAMIENTO DEL RETENES C/ BUCHA		02
10	0502010073	APOYO EXT DEL DISCO		01
11	0502010074	APOYO INT DEL DISCO		01
12	0503010856	TAPON R 3/8 BSPT		01



Artículo	Código	Descripción	Ver Pág.	QT
01	0502010539	CAJA DEL CHUMACERA DM		01
02	0503010111	RODAMIENTO 30210		02
03	0502040218	EJE		01
04	0503030013	EMPAQUETADURA 112 X 90,5 X 0,3		02
05	0503030684	EMPAQUETADURA 112 X 90,5 X 0,1		01
06	0502020424	TAPA CAJA DM		01
07	0503010134	TORNILLO 3/8" UNC X 1"		04
08	0503030026	RETENES LP JB-253		02
09	0502010541	ALOJAMIENTO DEL RETENES C/ BUCHA		02
10	0502010073	APOYO EXT DEL DISCO		01
11	0502010074	APOYO INT DEL DISCO		01
12	0503010856	TAPON R 3/8 BSPT		01



MARCHESAN

Publicaciones Técnicas | Elaboración y Revisión

ALESSANDRA PATRICIA KAWAHARA CARRILI

www.marchesan.com.br

