

RASTRA NIVELADORA

GNCR 56/60/64D - (EJE 1.1/2")

Código: 0501091207

Serie: S-0996

Revisión: 00

Fecha de Revisión: ENERO/2023

CATALOGO DE PARTES



MARCHESAN



PRODUCTOS

Código	Descripción
0102300129	GNCR 56 X 20 X 4,50 CM S-0996
0102300130	GNCR 56 X 20 X 4,50 DM S-0996
0102300124	GNCR 56 X 22 X 4,50 CM S-0996
0102300125	GNCR 56 X 22 X 4,50 DM S-0996
0102300176	GNCR 56 X 22 X 4,50 DM C/4 EIXO
0102300203	GNCR 56 X 22 X 4,50 DM DR S-0996
0102300207	GNCR 56 X 24 X 4,75 DM S-0996
0102300166	GNCR 56 X 24 X 6,00 DM S-0996
0102300131	GNCR 60 X 20 X 4,50 CM S-0996
0102300132	GNCR 60 X 20 X 4,50 DM S-0996
0102300330C	GNCR 60 X 20 X 4,50 DR DM E 1.1/2 PN11L15 EXP S-0996
0102300330	GNCR 60 X 20 X 4,50 DR DM E 1.1/2 PN11L15 S-0996
0102300126	GNCR 60 X 22 X 4,50 CM S-0996
0102300127	GNCR 60 X 22 X 4,50 DM S-0996
0102300208	GNCR 60 X 22 X 4,50 DM DR S-0996
0102300190	GNCR 60 X 22 X 4,50 DM PN-900 X 20
0102300204	GNCR 60 X 24 X 4,75 DM S-0996
0102300165	GNCR 60 X 24 X 6,00 DM S-0996
0102300133	GNCR 64 X 20 X 4,50 CM S-0996
0102300134	GNCR 64 X 20 X 4,50 DM S-0996
0102300128	GNCR 64 X 22 X 4,50 CM S-0996
0102300123C	GNCR 64 X 22 X 4,50 DM EXP S-0996
0102300123	GNCR 64 X 22 X 4,50 DM S-0996
0102300205	GNCR 64 X 22 X 4,50 DM DL S-0996
0102300217	GNCR 64 X 22 X 4,50 DM DR S-0996
0102300184	GNCR 64 X 24 X 4,75 DM S-0996

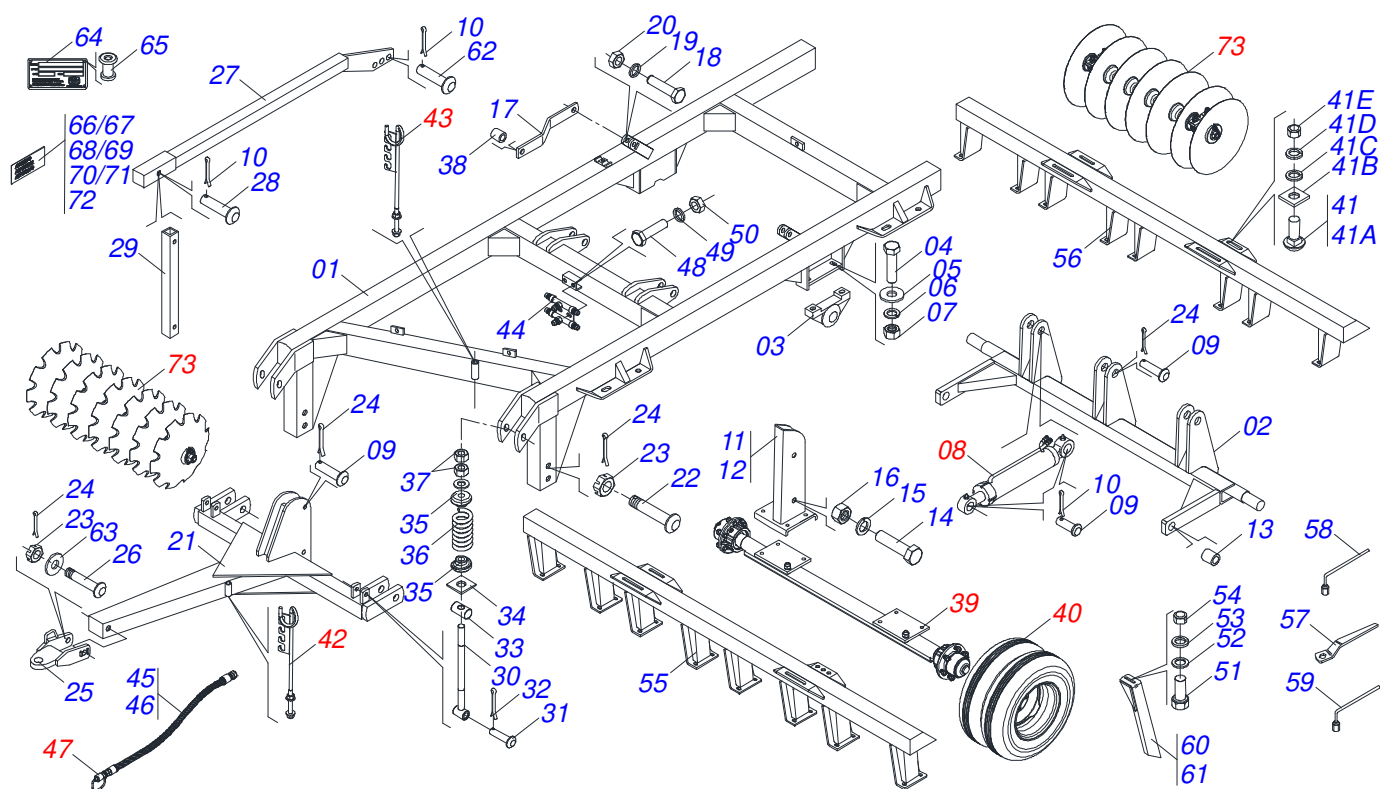
ATENCIÓN: IMPORTANTE

Marchesan S.A. se reserva el derecho de perfeccionar y/o cambiar las características técnicas de sus productos, sin previo aviso y sin la obligación de proceder con los ya comercializados y sin conocimiento previo del revendedor o consumidor. Las fotos son únicamente ilustrativas.



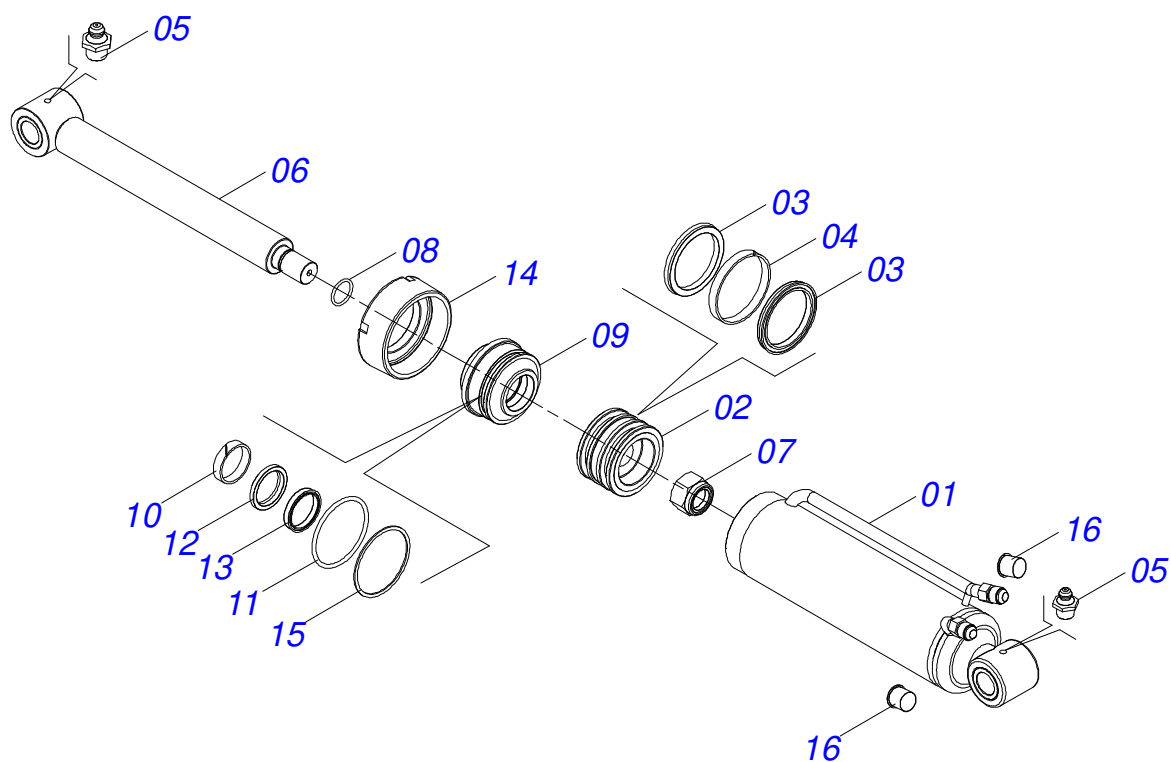
ÍNDICE

0909094016	CHASIS COMPLETO - 56/60/64	1
0501040084	CILINDRO HIDRAULICO 50,8 X 101 X 552 X 262 BBR1/2	2
0511059060	CILINDRO HIDRÁULICO 50,80 X 101,60 X 561 X 264	3
0501047109	RODADO SIN NEUMÁTICO 3 X 2780 MM	4
0503060005	RUEDA CON NEUMÁTICO 750X16-10L RD COMPLETO	5
0503060046	RUEDA CON NEUMÁTICO 900 X 20-14L COMPLETA	6
0501040364	SOPORTE MANGUERA COMPLETO	7
0501040257	SOPORTE MANGUERA 3/4 X 975 COMPLETO	8
0501053834	ACOPLAMIENTO RAPIDO MACHO	9
0909094017	SECCION DISCO COMPLETA	9
0501047055	CHUMACERA	10
0501047045	CHUMACERA AGRICOLA CM GX 192,5 1.1/2 PR	11
0501041557	CHUMACERA AGR DM 225 X1.5/8 C/PROT	12
0501046981	CHUMACERA	13

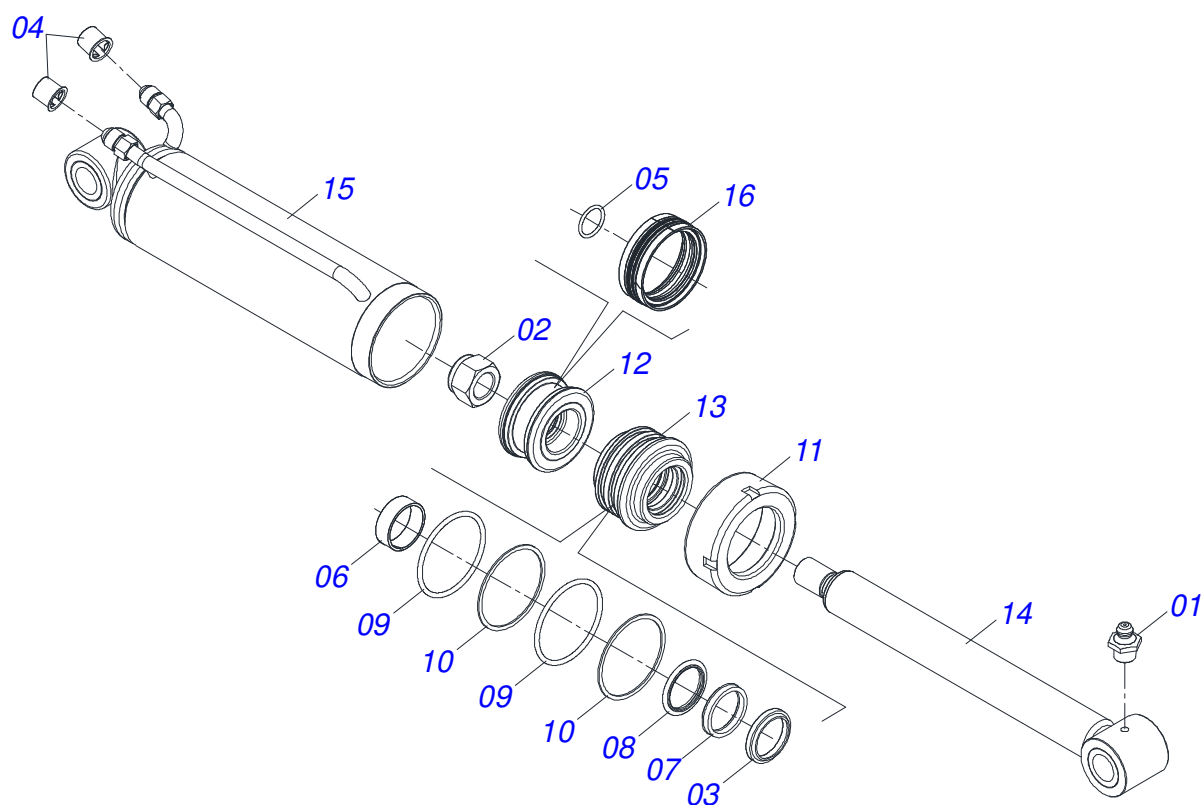


Artículo	Código	Descripción	Ver Pág.	56	60	64
01	0501068301	CUADRO CENTRAL		01	01	01
02	0501060384	RODEIRO		01	01	01
03	0502010220	CHUMACERA		02	02	02
04	0503010901	TORNILLO 3/4 UNC X3.1/2		04	04	04
05	0501010322	ARANDELA PLANA 20,50 X 46 X 4,00 ZN		04	04	04
06	0503010023	ARANDELA PRESION 3/4 ZN		04	04	04
07	0503010014	TUERCA HEXAGONAL 3/4 UNC (PESADA) G.5 ZN		04	04	04
08	0501040084	CILINDRO HIDRAULICO 50,8 X 101 X 552 X 262 2 BBR1/2		02	02	02
08.	0511059060	CILINDRO HIDRÁULICO 50,80 X 101,60 X 561 X 264 3		00	02	00
09	0521010545	EJE UNION 31,75 X 130		04	04	04
10	0503010523	PASADOR ABIERTO 1/4" X 2"		04	04	04
11	0501060714	SUSPENSIÓN DELANTERA DE LA TORRE		01	01	01
12	0501060715	TORRE SUSPENSION IZQ		01	01	01
13	0521010465	BUJE 32,6 X 44,3 X 34		02	02	02
14	0503012548	TORNILLO 1.1/4" UNC X 116		02	02	02
15	0503010070	ARANDELA PRESION		02	02	02
16	0501010087	TUERCA 1.1/4"		02	02	02
17	0501110404	BARRA SUSTENTACION		02	02	02
18	0503011432	TORNILLO		04	04	04
19	0503010012	ARANDELA PRESION 1"		04	04	04
20	0501010059	TUERCA 1.5/8		04	04	04
21	0501060716	CABEZAL		01	01	01
22	0501016419	TORNILLO 1.1/2" UNC X 192		02	02	02
23	0501011301	TUERCA 1.1/2 UNC 6FPP 2.5/16		03	03	03
24	0503010010	PASADOR ABIERTO 1/4" X 2.1/2"		03	03	03
25	0501060317	ENGANCHE TRACTOR		01	01	01
26	0501016415	TORNILLO 1.1/2" UNC X 245		01	01	01
27	0501060718	BARRA ESTABILIZADORA		01	01	01
28	0521010780	EJE UNION 31,75 X 115		01	01	01
29	0501060717	TORRE		01	01	01
30	0501060486	TORNILLO REGULADOR		02	02	02

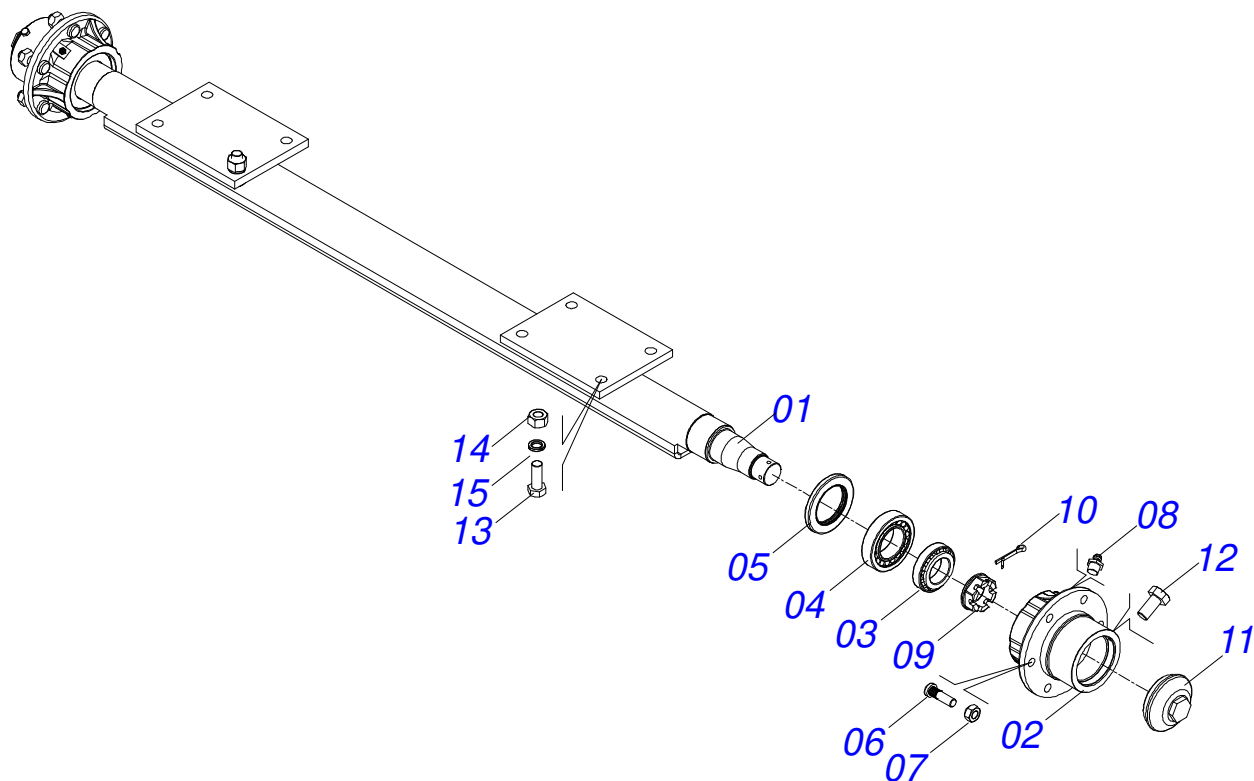
Artículo	Código	Descripción	Ver Pág.	56	60	64
31	0521010579	EJE UNION		02	02	02
32	0503010571	PASADOR ABIERTO 1/4" X 1.1/2"		02	02	02
33	0501010289	REGULADOR DE GUÍA DELANTERA		02	02	02
34	0501010290	ASIEN TO RESORTE		02	02	02
35	0502020394	APOYO RESORTE		04	04	04
36	0503030441	RESORTE COMPRESION 68,5X145X12,70		02	02	02
37	0501010087	TUERCA 1.1/4"		04	04	04
38	0511019921	BUJE 32,50 X 3,05 X 25,40		04	04	04
39	0501047109	RODADO SIN NEUMATICO 3 X 2780 MM	4	01	01	01
40	0503060005	RUEDA CON NEUMÁTICO 750X16-10L RD COMPLETO	5	04	04	04
40.	0503060046	RUEDA CON NEUMÁTICO 900 X 20-14L COMPLETA	6	04	04	04
40..	0503060181	RUEDA CON NEUMATICO		00	02	00
41	0501040877	TORNILLO 1" UNC X 3.1/4" COMPLETO		08	08	08
41A	0501014309	TORNILLO 1" UNC X 3.1/4"		01	01	01
41B	0501010951	TRABA TORNILLO 1"		01	01	01
41C	0501010065	ARANDELA PRESION 1"		01	01	01
41D	0503011438	ARANDELA PRESION		01	01	01
41E	0501010059	TUERCA 1.5/8		01	01	01
42	0501040364	SOPORTE MANGUERA COMPLETO	7	01	01	01
43	0501040257	SOPORTE MANGUERA 3/4 X 975 COMPLETO	8	01	01	01
44	0501068941	CONEXION		01	01	01
45	0501080014	MANGUERA 1/2 X 1000 TR-TR		04	04	04
46	0501080084	MANGUERA		02	02	02
47	0501053834	ACOPLAMIENTO RAPIDO MACHO	9	02	02	02
48	0501010080	TORNILLO 3/8"		02	02	02
49	0503010025	ARANDELA PRESION 3/8		02	02	02
50	0503010026	TUERCA 3/8		02	02	02
51	0503011082	TORNILLO 1/2" UNC X 1.3/4"		92	92	92
52	0511017302	ARANDELA PLANA 13,50 X 32,50 X 3,0 ZN		92	92	92
53	0503010019	ARANDELA PRESION 1/2"		108	108	108
54	0503010060	TUERCA HEXAGONAL 1/2 UNC G.5 ZN		108	108	108
55	0501068335	CHASIS TRASERO - 56		01	00	00
55.	0501068337	CHASIS TRASERO - 60		00	01	00
55..	0501068297	CHASIS TRASERO - 64		00	00	01
56	0501068334	CHASIS DELANTERO - 56		01	00	00
56.	0501068336	CHASIS DELANTERO - 60		00	01	00
56..	0501068298	CHASIS DELANTERO - 64		00	00	01
57	0501011432	LLAVE 1.1/2 E 1.5/8 CABO PLANO		01	01	01
58	0501061617	LLAVE 1 CABO PLANO		01	01	01
59	0501068273	LLAVE 5/8 CABLE CILINDRICO		01	01	01
60	0501063963	LIMPIADOR DELANTERO		23	23	23
61	0501063962	LIMPIADOR TRASERO		23	23	23
62	0521810546	EJE		00	03	00
63	0551012215	ARANDELA PLANA		00	03	00
64	0503034003	ETIQUETA IDENTIFICACIÓN ALUMINIO		01	01	01
65	0503010001	REMACHE POP		04	04	04
66	0503033038	EMBLEMA PELIGRO		02	02	02
67	0503031428	ETIQUETA ADHESIVA ATENCIÓN		01	01	01
68	0503033038	EMBLEMA PELIGRO		02	02	02
69	0503031738	ETIQUETA ADHESIVA		01	01	01
70	0503031087	ETIQUETA ADHESIVA AUTO CONTROLE APROBADO		01	01	01
71	0503060841	JUEGO DE ETIQUETAS ADHESIVAS		01	01	01
72	0503031739	ETIQUETA ADHESIVA PELIGRO		01	01	01
73	0909094017	SECCION DISCO COMPLETA	9	01	01	01



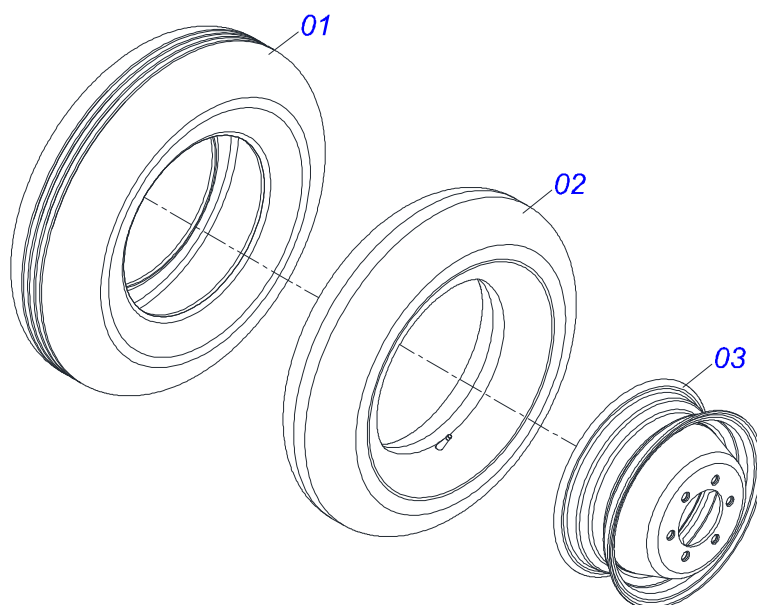
Artículo	Código	Descripción	Ver Pág.	QT
01	0501060367	CAMISA 50,8 X 101 X 552 X 262 BBR	01	
02	0502010992	EMBOLO 50,8 X 101,6	01	
03	0503010043	ANILLO 3750-3250	02	
04	0503010994	ANILLO GUIA EXTERNO W2-4000-500	01	
05	0503010002	GRASERA 1800	02	
06	0501068955	EXTENSOR CILINDRO HIDRAULICO	01	
07	0503010817	TUERCA 1.1/4	01	
08	0503010345	ANILLO O'RING 2-218 N 3006-9B	01	
09	0502010778	SOPORTE ANILLOS 50,8 X 101,6	01	
10	0503010952	ANILLO GUIA INTERNO W2-2250-500	01	
11	0503010338	ANILLO O'RING 2-342 N 3006-9B	01	
12	0503010991	ANILLO 1870-2000-375-B	01	
13	0503010039	ANILLO RASCADOR D-2000	01	
14	0502010017	TAPA MOVIL 101,6	01	
15	0503011061	ANILLO BACK-UP 8-342	01	
16	0503030387	TAPON	02	



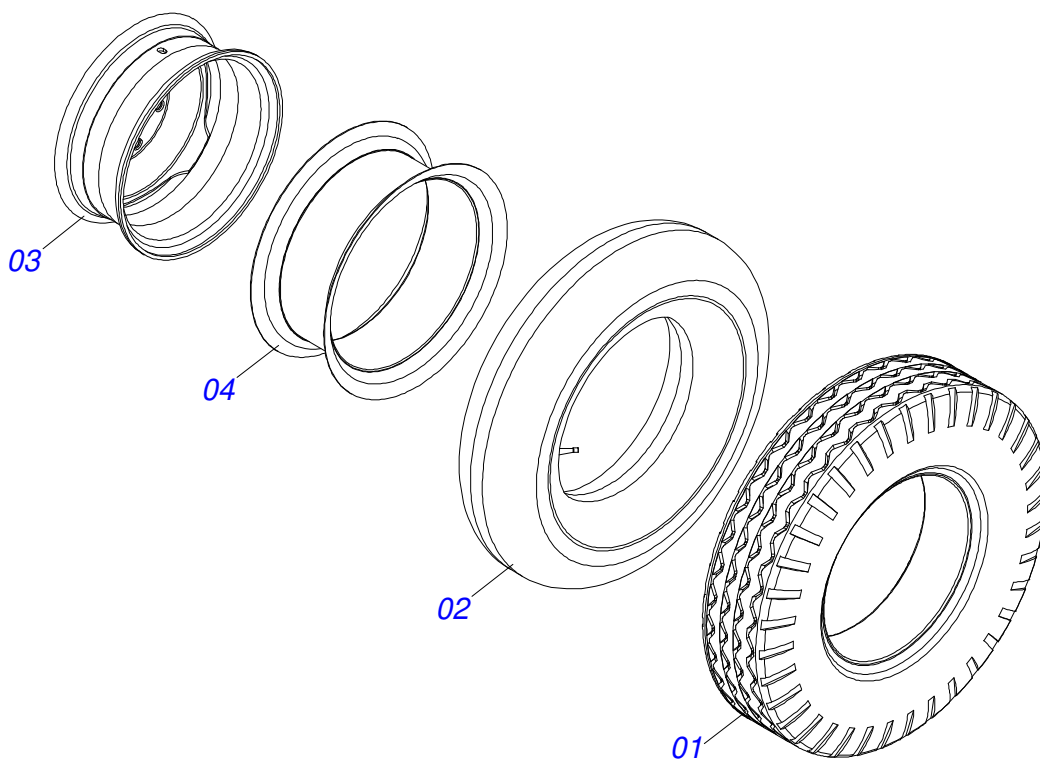
Artículo	Código	Descripción	Ver Pág.	QT
01	0503010002	GRASERA 1800		02
02	0503010817	TUERCA 1.1/4		01
03	0503010039	ANILLO RASCADOR D-2000		01
04	0503030387	TAPON		02
05	0503018029	ANILLO O'RING 2-217		01
06	0503018025	ANILLO GUIA		01
07	0503018026	ANILLO 1870-2000-375 B		01
08	0503018024	ANILLO BS		01
09	0503010338	ANILLO O'RING 2-342 N 3006-9B		02
10	0503011061	ANILLO BACK-UP 8-342		02
11	0502012822	TAPA MOVIL 101,60		01
12	0502012820	EMBOLO 50,80 X 101,60		01
13	0502012821	SOPORTE ANILLO 50,80 X 101,60		01
14	0501068955	EXTENSOR CILINDRO HIDRAULICO		01
15	0501060367	CAMISA 50,8 X 101 X 552 X 262 BBR		01
16	0503015633	SELLADO SELEMASTER		01



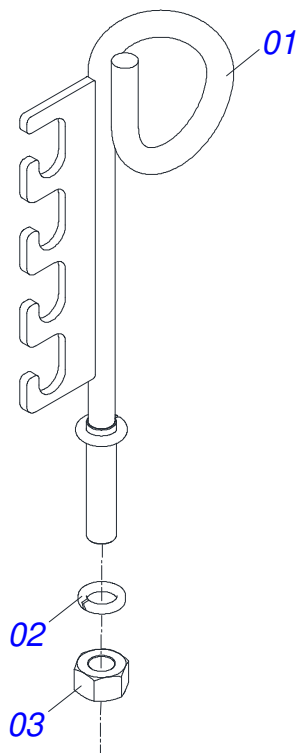
Artículo	Código	Descripción	Ver Pág.	QT
01	0501068310	3 X 2780 EJE		01
02	0502011389	CAJA MM		02
03	0503010006	RODAMIENTO 32210		02
04	0503010005	RODAMIENTO 32212		02
05	0503011866	RETENEDOR 00573-B		02
06	0501010186	TORNILLO RUEDA 5/8"UN X 2.1/8"		12
07	0503010064	TUERCA CONICA 5/8 UNF		12
08	0503010002	GRASERA 1800		02
09	0501010888	TUERCA CAST 1.3/4" 10FPP 2.5/16"		02
10	0503010010	PASADOR ABIERTO 1/4" X 2.1/2"		02
11	0502020593	TAPA PROTECCION		02
12	0503010295	TORNILLO 5/16 UNC X 5/8 CS G.2 ZN		02
13	0501010098	TORNILLO 3/4 UNC X 2		08
14	0503011442	ARANDELA PRESION 3/4"		08
15	0503010014	TUERCA HEXAGONAL 3/4 UNC (PESADA) G.5 ZN		08



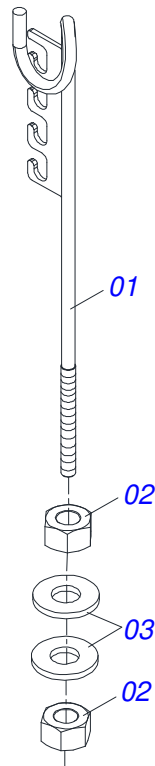
Artículo	Código	Descripción	Ver Pág.	QT
01	0503010120	NEUMATICO 7.50 X 16 10 LONAS		01
02	0503010033	CAMARA AIRE 7.50 X 16		01
03	0501061845	RUEDA 5,50X16X130X6F17X173,6-D		01



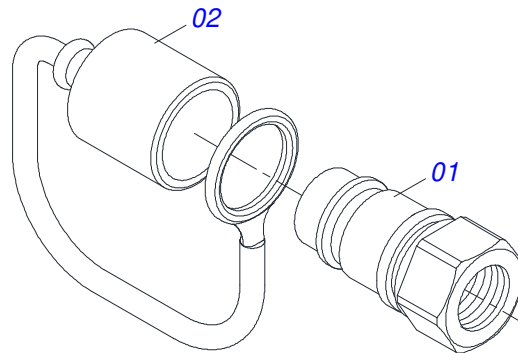
Artículo	Código	Descripción	Ver Pág.	QT
01	0503010494	NEUMATICO 9.00X 20 -14LONAS		01
02	0503010057	CAMARA AIRE 900 X 20		01
03	0501063939	RUEDA 6,50X20X130X6F19X173,6		01
04	0503010470	PROTECTOR		01



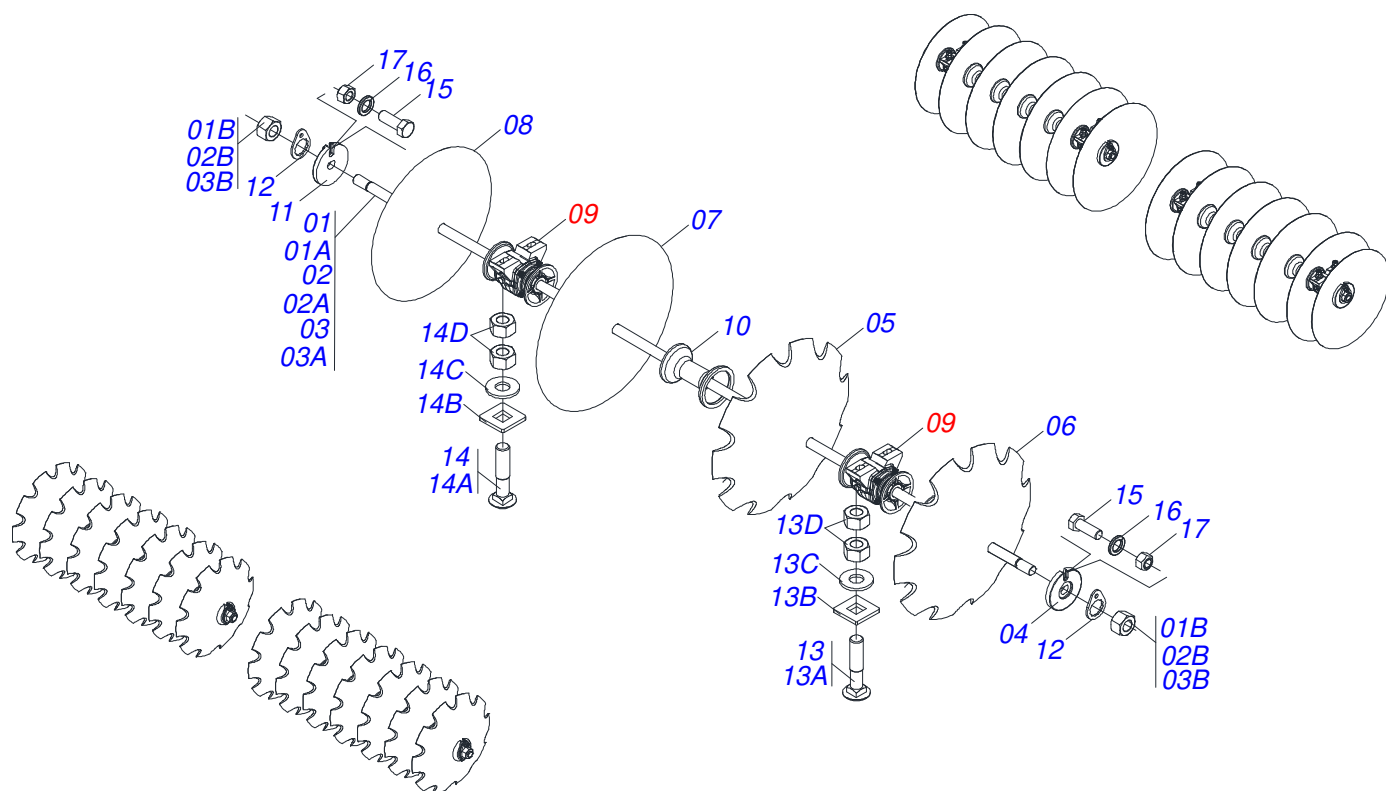
Artículo	Código	Descripción	Ver Pág.	QT
01	0501060409	SOPORTE MANGUERA		01
02	0503011442	ARANDELA PRESION 3/4"		01
03	0503010014	TUERCA HEXAGONAL 3/4 UNC (PESADA) G.5 ZN		01



Artículo	Código	Descripción	Ver Pág.	QT
01	0511067334	SOPORTE MANGUERA		01
02	0503010014	TUERCA HEXAGONAL 3/4 UNC (PESADA) G.5 ZN		02
03	0501010322	ARANDELA PLANA 20,50 X 46 X 4,00 ZN		02



Artículo	Código	Descripción	Ver Pág.	QT
01	0503011627	MACHO ENGANCHE RAP AGR 1/2 NPT		01
02	0503011882	TAPA PLASTICA ENGANCHE RAPIDO		01



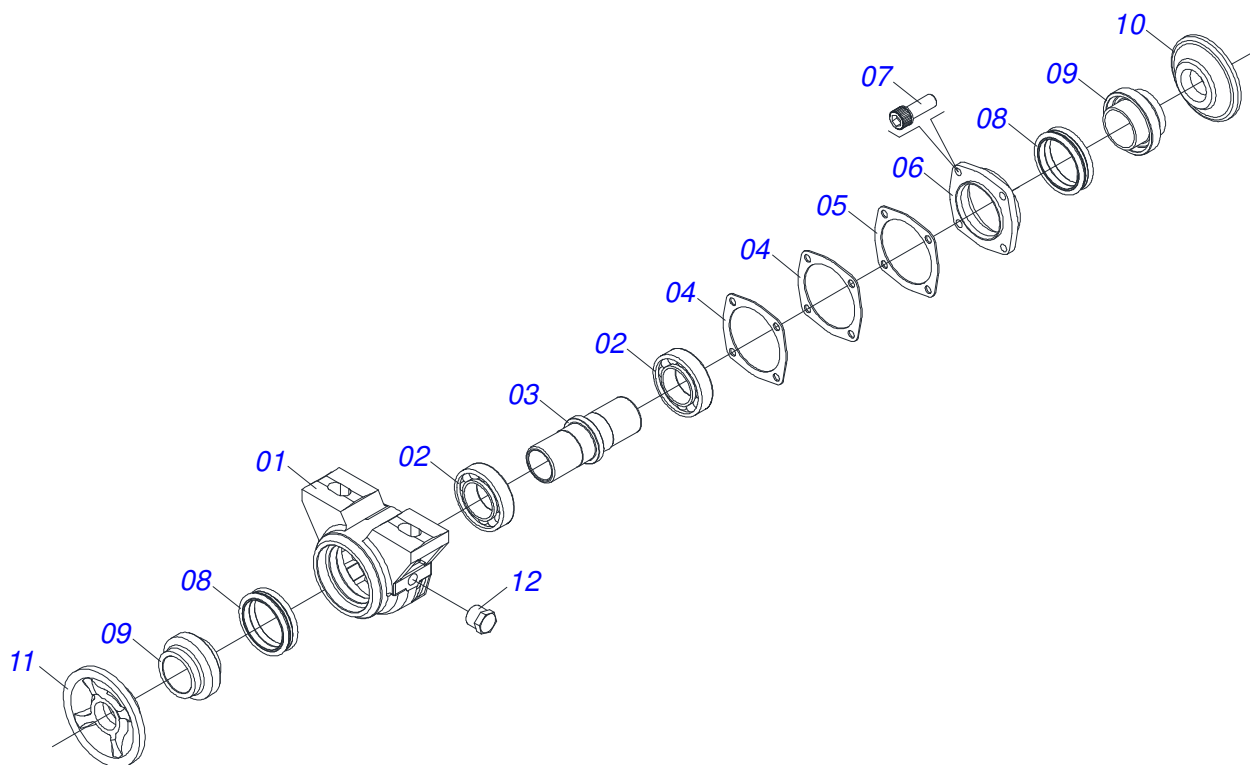
Artículo	Código	Descripción	Ver Pág.	56	60	64
01	0501043869	EJE		04	00	00
01A	0511011894	EJE		01	00	00
01B	0501010110	TUERCA 1.1/2		02	00	00
02	0501043697	EJE 1.1/2 6FPP X 1505 CON TUERCAS		04	04	08
02A	0511012601	EJE 1.1/2 6FPS X 1505		01	01	02
02B	0501010110	TUERCA 1.1/2		02	02	04
03	0501044105	EJE 1.1/2 X 1305 C/TUERCAS		00	04	00
03A	0501010110	TUERCA 1.1/2		00	02	00
03B	0511011914	EJE 1.1/2 X 1305		00	01	00
04	0502010871	TRABA EJE EXT 1.1/2"		08	08	08
05	0602027006	DISCO REC 20 X 4,5		26	28	32
05.	0602027343	DR 20 X 4,5 C57AF02FR1.9/16 10R		00	58	00
06	0602025263	DISCO DENTADOS 18" X 4,5		00	02	00
07	0601027006	DISCO LISO 20 X 4,5		24	26	30
08	0601025165	DISCO LISO 18 X 3,5		02	02	02
09	0501047055	CHUMACERA	10	08	08	08
09.	0501047045	CHUMACERA AGRICOLA CM GX 192,5 1.1/2 PR	11	08	08	08
09..	0501041557	CHUMACERA AGR DM 225 X1.5/8 C/PROT	12	08	08	08
09...	0501046981	CHUMACERA	13	08	08	08
10	0502010627	SEPARADOR		04	04	04
11	0502010872	TRABA EJE INT 1.1/2"		08	08	08
12	0501018592	TRABA TUERCA 1.5/8"		16	16	16
13	0501042160	CONJUNTO PIEZAS IMPL 5/8 X 76 CA		32	32	32
13A	0501011234	TORNILLO 5/8" UNC X 3"		16	16	16
13B	0501010947	TRABA TORNILLO 5/8"		16	16	16
13C	0501012140	ARANDELA PLANA 16,50 X 40 X 4,00 ZN		16	16	16
13D	0503010013	TUERCA HEXAGONAL 5/8 UNC G.5 ZN		16	16	16
14	0501058802	CONJ PIEZAS IMPL 5/8 UNC X 2.3/4		00	32	00
14A	0503015154	TORNILLO 5/8" X 2.3/4"		00	16	00
14B	0501010947	TRABA TORNILLO 5/8"		00	16	00
14C	0501012140	ARANDELA PLANA 16,50 X 40 X 4,00 ZN		00	16	00



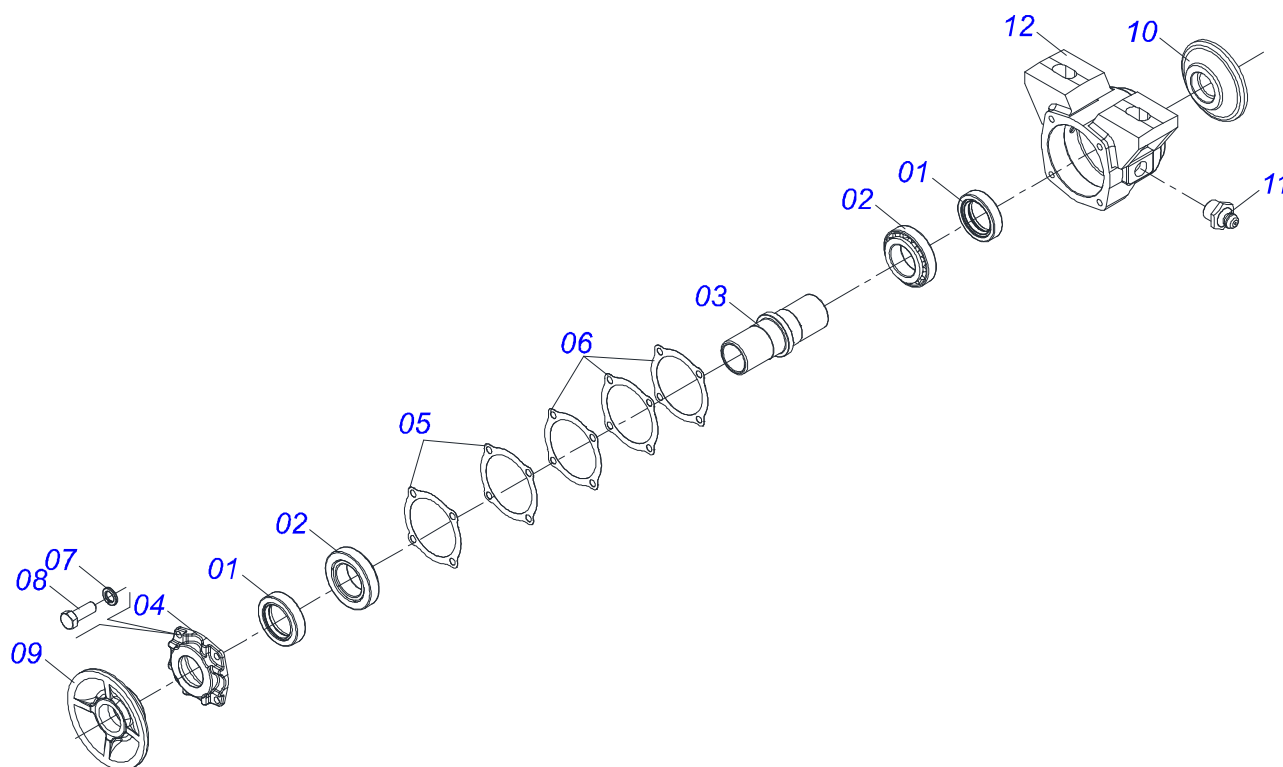
GNCR 56/60/64D - (EJE 1.1/2")
SECCION DISCO COMPLETA

Página 9
0909094017

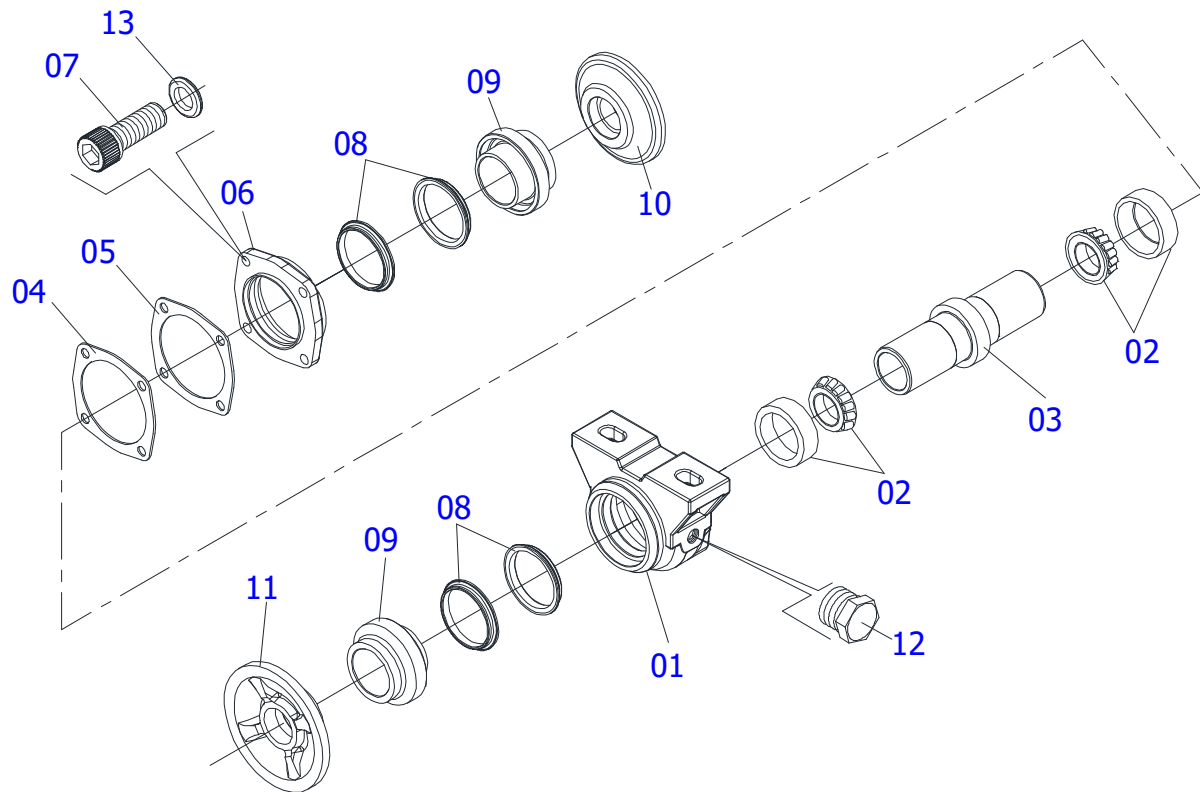
Artículo	Código	Descripción	Ver Pág.	56	60	64
14D	0503010013	TUERCA HEXAGONAL 5/8 UNC G.5 ZN		00	16	00
15	0503011267	TORNILLO 5/8 UNC X 1.1/2 C S G.5 ZN		16	16	16
16	0503010027	ARANDELA PRESION 5/8		16	16	16
17	0503010013	TUERCA HEXAGONAL 5/8 UNC G.5 ZN		16	16	16



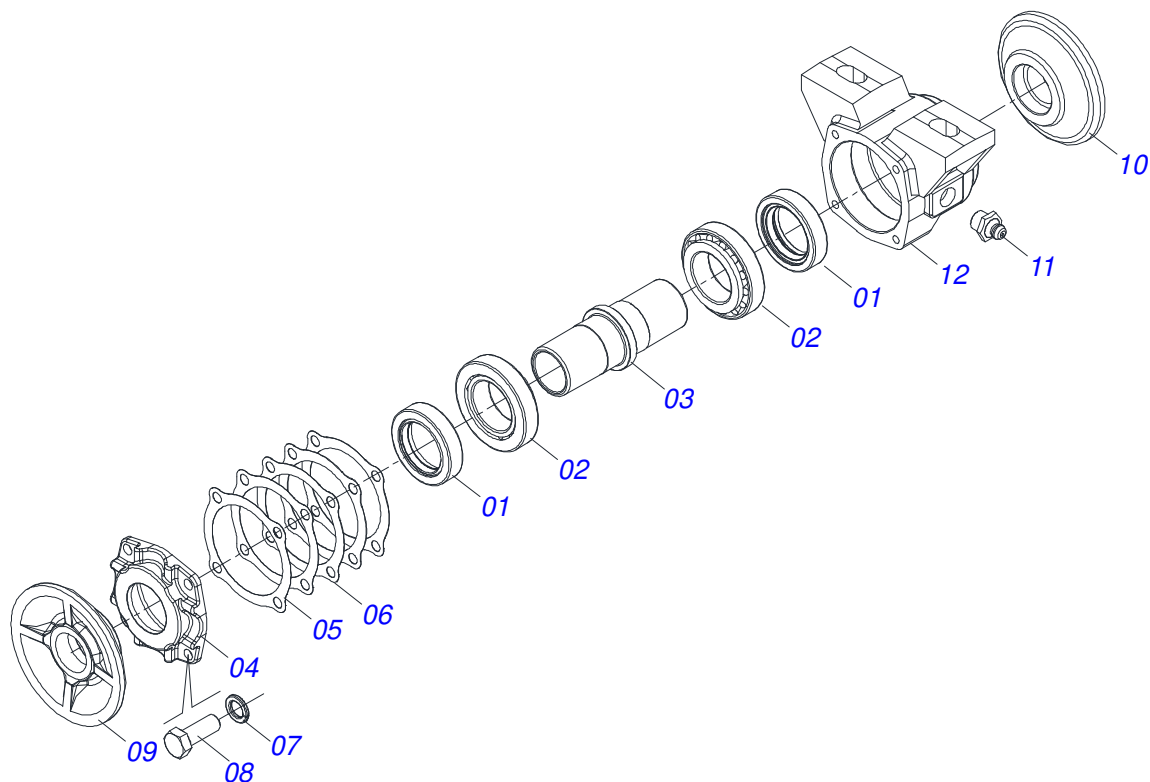
Artículo	Código	Descripción	Ver Pág.	QT
01	0502010540	CAJA DEL CHUMACERA DM		01
02	0503010006	RODAMIENTO 32210		02
03	0502040061	EJE		01
04	0503030013	EMPAQUETADURA 112 X 90,5 X 0,3		02
05	0503030684	EMPAQUETADURA 112 X 90,5 X 0,1		01
06	0502020424	TAPA CAJA DM		01
07	0503010134	TORNILLO 3/8" UNC X 1"		04
08	0503030026	RETENES LP JB-253		02
09	0502010541	ALOJAMIENTO DEL RETENES C/ BUCHA		02
10	0502010604	APOYO EXT DISCO		01
11	0502010605	APOYO INT DISCO		01
12	0503010856	TAPON R 3/8 BSPT		02



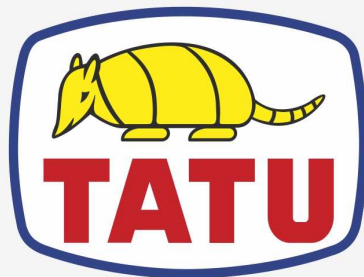
Artículo	Código	Descripción	Ver Pág.	QT
01	0503010468	RETENES 01199-GB		02
02	0503010006	RODAMIENTO 32210		02
03	0502040061	EJE		01
04	0502020273	TAPA CAJA CM		01
05	0503030684	EMPAQUETADURA 112 X 90,5 X 0,1		02
06	0503030013	EMPAQUETADURA 112 X 90,5 X 0,3		03
07	0503011443	ARANDELA PRESSION 3/8		04
08	0503810237	TORNILLO 3/8 UNC X 1 C S G.5 SA		04
09	0502010604	APOYO EXT DISCO		01
10	0502010605	APOYO INT DISCO		01
11	0503010002	GRASERA 1800		02
12	0502020313	CAJA DEL CHUMACERA CM		01
13	1882970002	GRASERA JABÓN		0,13 Kgs



Artículo	Código	Descripción	Ver Pág.	QT
01	0502010539	CAJA DEL CHUMACERA DM		01
02	0503010006	RODAMIENTO 32210		02
03	0502040061	EJE		01
04	0503030013	EMPAQUETADURA 112 X 90,5 X 0,3		03
05	0503030684	EMPAQUETADURA 112 X 90,5 X 0,1		02
06	0502020424	TAPA CAJA DM		01
07	0503010134	TORNILLO 3/8" UNC X 1"		04
08	0503030026	RETENES LP JB-253		02
09	0502010541	ALOJAMIENTO DEL RETENES C/ BUCHA		02
10	0502010604	APOYO EXT DISCO		01
11	0502010605	APOYO INT DISCO		01
12	0503010856	TAPON R 3/8 BSPT		01



Artículo	Código	Descripción	Ver Pág.	QT
001	0503010468	RETENES 01199-GB		02
002	0503010006	RODAMIENTO 32210		02
003	0502040061	EJE		01
004	0502020273	TAPA CAJA CM		01
005	0503030684	EMPAQUETADURA 112 X 90,5 X 0,1		02
006	0503030013	EMPAQUETADURA 112 X 90,5 X 0,3		03
007	0503011443	ARANDELA PRESSION 3/8		04
008	0503010237	TORNILLO 3/8 UNC X 1		04
009	0502010604	APOYO EXT DISCO		01
010	0502010605	APOYO INT DISCO		01
011	0503010002	GRASERA 1800		01
012	0502020489	CAJA DEL CHUMACERA CM		01
013	3402501201			00



MARCHESAN

Publicaciones Técnicas | Elaboración y Revisión

LUIZ CANDIDO

www.marchesan.com.br

