

CATÁLOGO DE PEÇAS

GRADES NIVELADORAS

GNDH 44 A 56 D.

Código: 0501091206



Série: S-0794

Revisão: MARÇO/2017

PEÇAS ORIGINAIS
TATU



PRODUTOS

Código	Descrição
0102150001	GNDH 44 X 22 X 4,50 DM DR S-0794
0102150001C	GNDH 44 X 22 X 4,50 DM DR EXP S-0794
0102150006	GNDH 48 X 22 X 4,50 DM DR S-0794
0102150006C	GNDH 48 X 22 X 4,50 DM DR S-0794
0102150007	GNDH 56 X 22 X 4,5 DM DR 11L15 S794
0102150008	GNDH 52 X 22 X 4,50 DM DR S-0794
0102150008C	GNDH 52 X 22 X 4,50 DM DR EXP S-0794
0102150009	GNDH 44 X 20 X 3,50 X CM DR S-0794
0102150010	GNDH 56 X 22 X 4,5 DM MT 11L15 S794
0102150011	GNDH 56 X 22 X 4,50 DM DR S-0794
0102150011C	GNDH 56 X 22 X 4,50 DM DR EXP S-0794
0102150012	GNDH 48 X 22 X 4,50 CM DL S-0794
0102150013	GNDH 56 X 22 X 4,50 DM DL S-0794
0102150015	GNDH 48X22X4,5DM DR LD C/PRT S-0794
0102150017	GNDH 56 X 24 X 4,75 DM DR S-0794
0102150226	GNDH 44 X 20 X 3,50 CM MT S-0794
0102150227	GNDH 44 X 22 X 4,50 CM MT S-0794
0102150228	GNDH 44 X 20 X 3,50 DM MT S-0794
0102150228C	GNDH 44 X 20 X 3,50 DM MT EXP S-0794
0102150229	GNDH 44 X 22 X 4,50 DM MT S-0794
0102150234	GNDH 48 X 20 X 3,50 CM MT S-0794
0102150235	GNDH 48 X 22 X 4,50 CM MT S-0794
0102150236	GNDH 48 X 20 X 3,50 DM MT S-0794
0102150237	GNDH 48 X 22 X 4,50 DM MT S-0794
0102150237C	GNDH 48 X 22 X 4,50 DM MT EXP S-0794
0102150242	GNDH 52 X 20 X 3,50 CM MT S-0794
0102150243	GNDH 52 X 22 X 4,50 CM MT S-0794
0102150244	GNDH 52 X 20 X 3,50 DM MT S-0794
0102150245	GNDH 52 X 22 X 4,50 DM MT S-0794
0102150245C	GNDH 52 X 22 X 4,50 DM MT EXP S-0794
0102150250	GNDH 56 X 20 X 3,50 CM MT S-0794

ATENÇÃO: **IMPORTANTE**

A MARCHESAN S/A RESERVA O DIREITO DE APERFEIÇOAR E/ OU ALTERAR AS CARACTERÍSTICAS TÉCNICAS DE SEUS PRODUTOS, SEM A OBRIGAÇÃO DE ASSIM PROCEDER COM OS JÁ COMERCIALIZADOS E SEM CONHECIMENTO PRÉVIO DA REVENDA OU DO CONSUMIDOR.

PRODUTOS

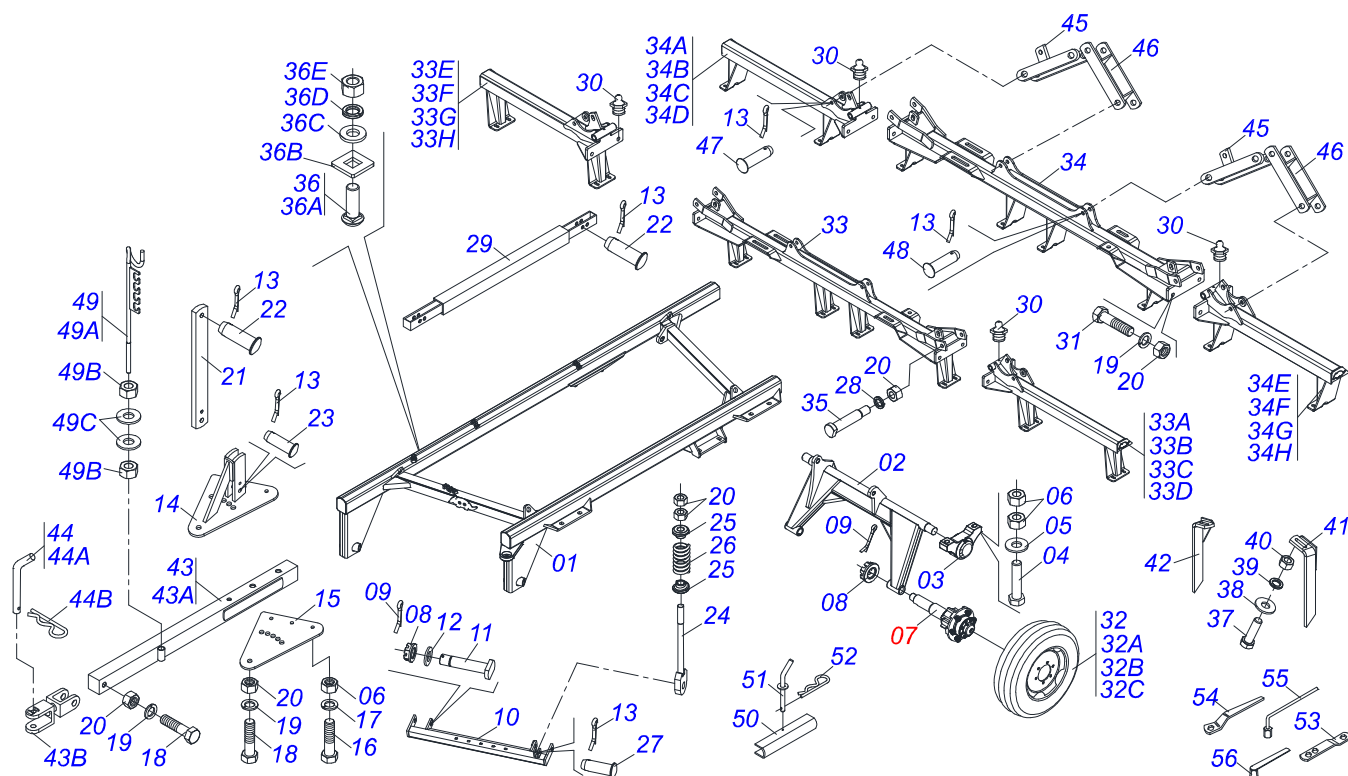
0102150251	GNDH 56 X 22 X 4,50 CM MT	S-0794
0102150252	GNDH 56 X 20 X 3,50 DM MT	S-0794
0102150253	GNDH 56 X 22 X 4,50 DM MT	S-0794
0102150253C	GNDH 56 X 22 X 4,50 DM MT EXP	S-0794
0102150273	GNDH 56 X 24 X 4,75 DM MT	S-0794
0102150274	GNDH 56 X 20 X 4,50 DM MT	S-0794

ATENÇÃO: IMPORTANTE

A MARCHESAN S/A RESERVA O DIREITO DE APERFEIÇOAR E/ OU ALTERAR AS CARACTERÍSTICAS TÉCNICAS DE SEUS PRODUTOS, SEM A OBRIGAÇÃO DE ASSIM PROCEDER COM OS JÁ COMERCIALIZADOS E SEM CONHECIMENTO PRÉVIO DA REVENDA OU DO CONSUMIDOR.

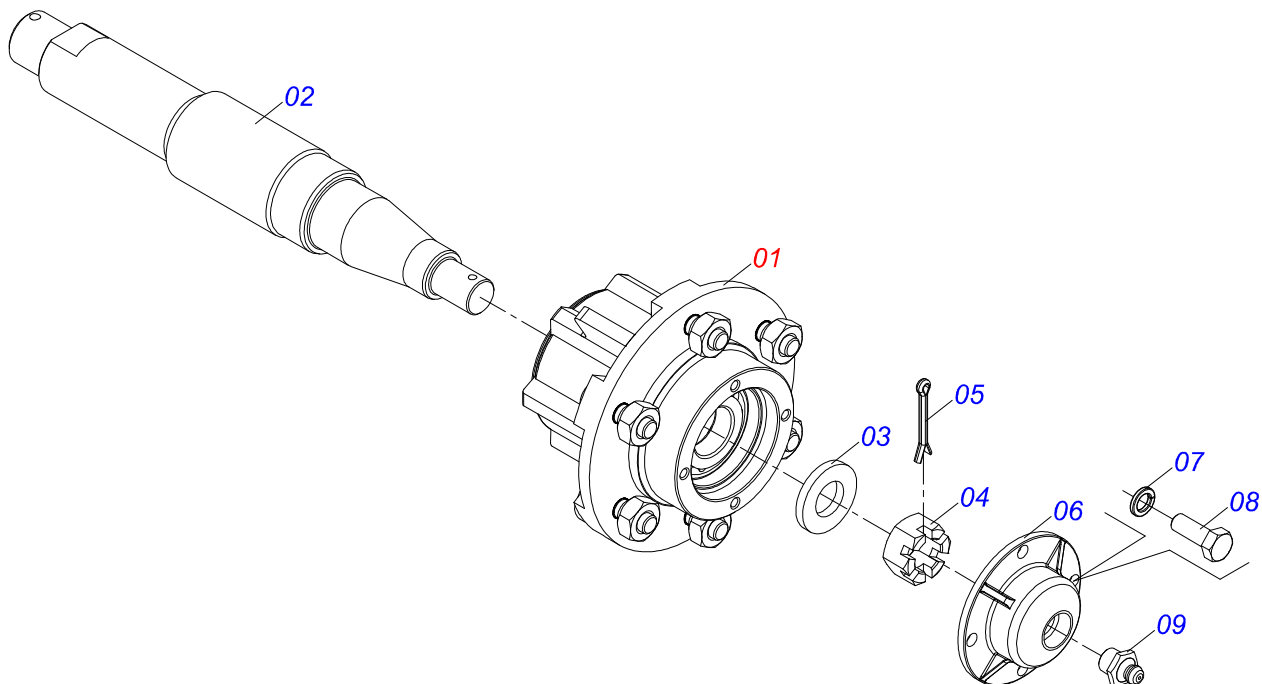
INDICE

0909090347	CHASSI COMPLETO - 44/48/52/56D	1
0501051634	RODADO S/PNEU ATCR 16 A 28	2
0511059180	CIL HIDR 50,80 X 101,60 X 515 X 203 TSTA 14	3
0501044311	CIL H 44,45 X 85,7 X 800 X 400	4
0501053834	MACHO ENG RAP AGR 1/2 NPT C/TAMPA	5
0909092452	CIRCUITO HIDRÁULICO - 44/48/52/56D	6
0909092456	SEÇÃO DE DISCOS DIANTEIRO E TRASEIRO - 44D	7
0909092455	SEÇÃO DE DISCOS DIANTEIRO E TRASEIRO - 48D	8
0909092454	SEÇÃO DE DISCOS DIANTEIRO E TRASEIRO - 52D	9
0909092453	SEÇÃO DE DISCOS DIANTEIRO E TRASEIRO - 56D	10
0501046922	MANCAL AGR DM OL 192,5 X 1.1/4 IMP.	11

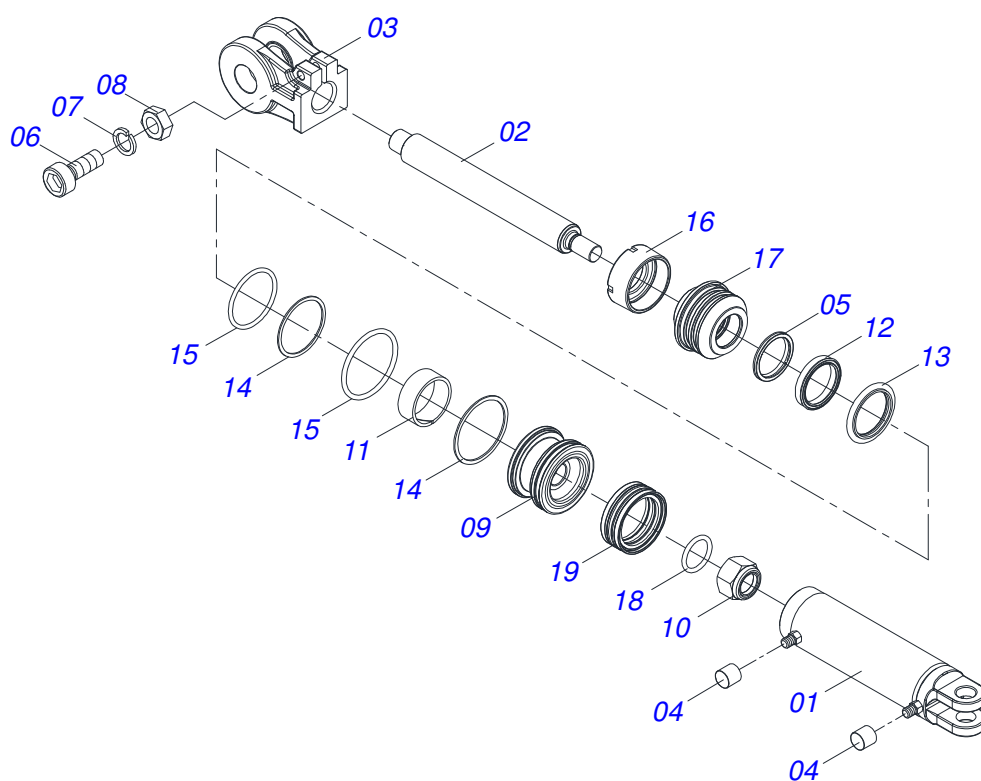


Item	Código	Descrição	44	48	52	56
01	0521062511	QUADRO GNCR 28 A 56 S-1011	01	01	01	01
02	0501065518	RODADO ATCR/GAICR	01	01	01	01
03	0501110856	MANCAL AGR ARTICULACAO C/LUVA 62,40 GAICR	02	02	02	02
04	0503010797	PARAF 3/4 UNC X 4 C S G.5 ZN	04	04	04	04
05	0501010322	ARRUELA LISA 20,50 X 46 X 4,00 ZN	04	04	04	04
06	0503010014	PORCA S. 3/4 UNC (PESADA) G.5 ZN	12	12	12	12
07	0501051634	RODADO S/PNEU ATCR 16 A 28	02	02	02	02
08	0501011301	PORCA CAST 1.1/2UNC 6FPP SEX2.5/16ZN	04	04	04	04
09	0503010010	CONTRAPINO 1/4 X 2.1/2	04	04	04	04
10	0521062507	BARRA ENG GNCR	01	01	01	01
11	0531019497	EIXO ARTIC 38,10 X 235 GNF/GNFM ZN	02	02	02	02
12	0551012215	ARRUELA LISA 38,50 X 70 X 6,30 ZN SDA CP (T HIDR)	02	02	02	02
13	0503010571	CONTRAPINO 1/4 X 1.1/2	17	17	17	17
14	0501066099	PLACA SUP C/SUPT ATCR	01	01	01	01
15	0501010241	PLACA SUP/INF	01	01	01	01
16	0503011198	PARAF 3/4 UNC X 6 C S G.5 ZN	03	03	03	03
17	0503011442	ARRUELA PRESSAO 3/4 SA	04	04	04	04
18	0501010060	PARAF 1 UNC X 6.1/2 C S G.5 ZN	02	02	02	02
19	0503011438	ARRUELA PRESSAO 1 SA	22	22	22	22
20	0501010059	PORCA S. 1 UNC (PESADA) G.5 ZN	24	24	24	24
21	0561019346	TORRE BARRA ESTAB GNCR	01	01	01	01
22	0521010575	EIXO JUNCAO 25 X 90 FURO 75 ZN ATCR 12A28	03	03	03	03
23	0521810576	EIXO JUNCAO 25 X 95 C A SA	01	01	01	01
24	0501064698	VARAO MOLA 480 ATCR 12A28	01	01	01	01
25	0502020392	APOIO MOLA	02	02	02	02
26	0503030441	MOLA COMPR 68,5 X 145 X 12,70	01	01	01	01
27	0521010592	EIXO JUNCAO 27,80 X 80 GNL ZN	01	01	01	01
28	0503010012	ARRUELA PRESSAO 1 ZN 1K01602	02	02	02	02
29	0501064696	BARRA ESTAB GND/GNDH/GNCR	01	01	01	01
30	0503010002	GRAXEIRA 1800	04	04	04	04
31	0501010276	PARAF 1 UNC X 3 C.S. G.5 ZN	08	08	08	08
32	0503060091	RODA C/ PNEU 7,50X16-10L COMP	02	02	02	02
32A	0503010893	RODA 5,50"X16"X118X6F(17,2X152,4)	01	01	01	01

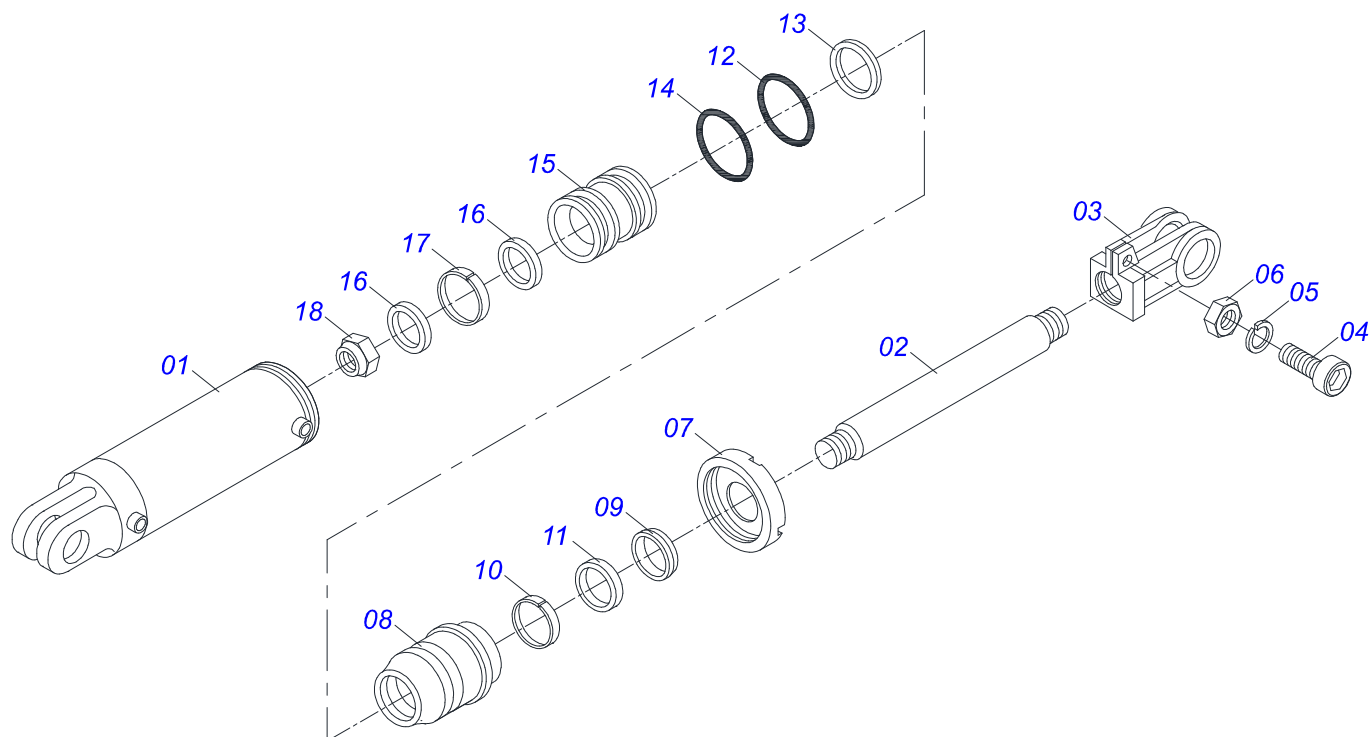
Item	Código	Descrição	44	48	52	56
32B	0503010033	CAMARA AR 7.50 X 16	01	01	01	01
32C	0503010120	PNEU 7.50X 16 -10LONAS	01	01	01	01
33	0501065112	CHASSI CENTRAL DIANT GNDH 44A56	01	01	01	01
33A	0501065117	CHASSI DIANT ESQ GNDH 44	01	00	00	00
33B	0501065118	CHASSI DIANT ESQ GNDH 48	00	01	00	00
33C	0501065119	CHASSI DIANT ESQ GNDH 52	00	00	01	00
33D	0501065120	CHASSI DIANT ESQ GNDH 56	00	00	00	01
33E	0501065113	CHASSI DIANT DIR GNDH 44	01	00	00	00
33F	0501065114	CHASSI DIANT DIR GNDH 48	00	01	00	00
33G	0501065115	CHASSI DIANT DIR GNDH 52	00	00	01	00
33H	0501065116	CHASSI DIANT DIR GNDH 56	00	00	00	01
34	0501065134	CHASSI CENTRAL TRAS GNDH 44A56	01	01	01	01
34A	0501065121	CHASSI TRAS DIR GNDH 44	01	00	00	00
34B	0501065122	CHASSI TRAS DIR GNDH 48	00	01	00	00
34C	0501065123	CHASSI TRAS DIR GNDH 52	00	00	01	00
34D	0501065124	CHASSI TRAS DIR GNDH 56	00	00	00	01
34E	0501065125	CHASSI TRAS ESQ GNDH 44	01	00	00	00
34F	0501065126	CHASSI TRAS ESQ GNDH 48	00	01	00	00
34G	0501065127	CHASSI TRAS ESQ GNDH 52	00	00	01	00
34H	0501065128	CHASSI TRAS ESQ GNDH 56	00	00	00	01
35	0501010660	EIXO JUNCAO 1 UNC (1.3/4 X 290) GND	04	04	04	04
36	0501040877	CONJ P/ PARAF 1 UNC X 3.1/4 CA COMP	07	07	07	07
36A	0501010171	PARAF 1 UNC X 3.1/2 C S G.5 ZN	01	01	01	01
36B	0502012861	TRAVA PARAF 1	01	01	01	01
36C	0501010065	ARRUELA LISA 28 X 58 X 4,75 ZN	01	01	01	01
36D	0503010012	ARRUELA PRESSAO 1 ZN 1K01602	01	01	01	01
36E	0501010059	PORCA S. 1 UNC (PESADA) G.5 ZN	01	01	01	01
37	0503011082	PARAF 1/2 UNC X 1.3/4 CSRT G.5 ZN	34	38	42	46
38	0511017302	ARRUELA LISA 13,50 X 32,50 X 3,0 ZN	34	38	42	46
39	0503010019	ARRUELA PRESSAO 1/2 ZN 1K01556	34	38	42	46
40	0503010060	PORCA S. 1/2 UNC G.5 ZN	34	38	42	46
41	0501063963	LIMP DIANT GNL	13	15	17	19
42	0501063962	LIMP TRAS GNL	13	15	17	19
43	0501041096	BARRA TRAC COMPL ATCR 12 A 22	01	01	01	01
43A	0501060188	BARRA TRAC 1400	01	01	01	01
43B	0501060190	ENG TRATOR V/MF/F GA/GAM/GND1G92467	01	01	01	01
44	0501040343	PINO ENG COMPL GA/GNM/GND/GNCP	01	01	01	01
44A	0501010523	PINO ENG GA/GAI S492 ZN	01	01	01	01
44B	0503031035	CUPILHA 6 X 88	01	01	01	01
45	0501065130	BRACO ACION GNDH 44A56	04	04	04	04
46	0501065131	BRACO ARTIC GNDH 44A56	04	04	04	04
47	0521010585	EIXO JUNCAO 25 X 150 FURO 135 ZN RC2 4500	04	04	04	04
48	0521012532	EIXO JUNCAO 25 X 100 FURO 85 ZN GNL	04	04	04	04
49	0501040257	SUPT MANG 3/4 X 1200 GND/GAICR	01	01	01	01
49A	0511067334	SUPT MANGUEIR GACR 12 A 28 1G133016	01	01	01	01
49B	0503010014	PORCA S. 3/4 UNC (PESADA) G.5 ZN	02	02	02	02
49C	0501010322	ARRUELA LISA 20,50 X 46 X 4,00 ZN	02	02	02	02
50	0511010839	TRAVA P/TRANSP 200 X 54 X 9,50	01	01	01	01
51	0501068994	EIXO TRAVA 8,30 X 78 GTL/GTM ZN	01	01	01	01
52	0503030168	CUPILHA 3 X 50 SDA 11/6	01	01	01	01
53	0511018451	CHAVE UNIV 5/8 X 3/4 X 1 GAM	01	01	01	01
54	0501010198	CHAVE 1.1/4 CABO CHATO	02	02	02	02
55	0501068273	CHAVE 5/8 CABO CIL	01	01	01	01
56	0501061617	CHAVE 1 CABO CIL SEXT 1.5/8 GACR	01	01	01	01



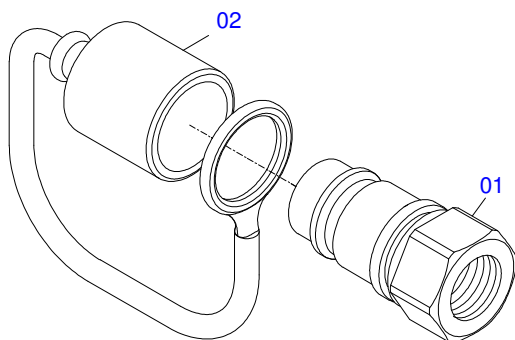
Item	Código	Descrição	QT
01	0501051142	CX RODADO C/ROL DCA S-0996	01
02	0521010821	EIXO 63,50 X 420 ATCR 16/18	01
03	0501016545	ARRUELA LISA 26 X 50 X 6,30 ZN	01
04	0503030009	PORCA CAST 1 UNS 14FPP X 22 ZN	01
05	0503010018	CONTRAPINO 5/32 X 1.1/2	01
06	0502020591	TAMPA PROT 1G72673 PSA	01
07	0503011444	ARRUELA PRESSAO 5/16 SA	04
08	0503010358	PARAF 5/16 UNC X 7/8 C S G.5 ZN	04
09	0503010002	GRAXEIRA 1800	01



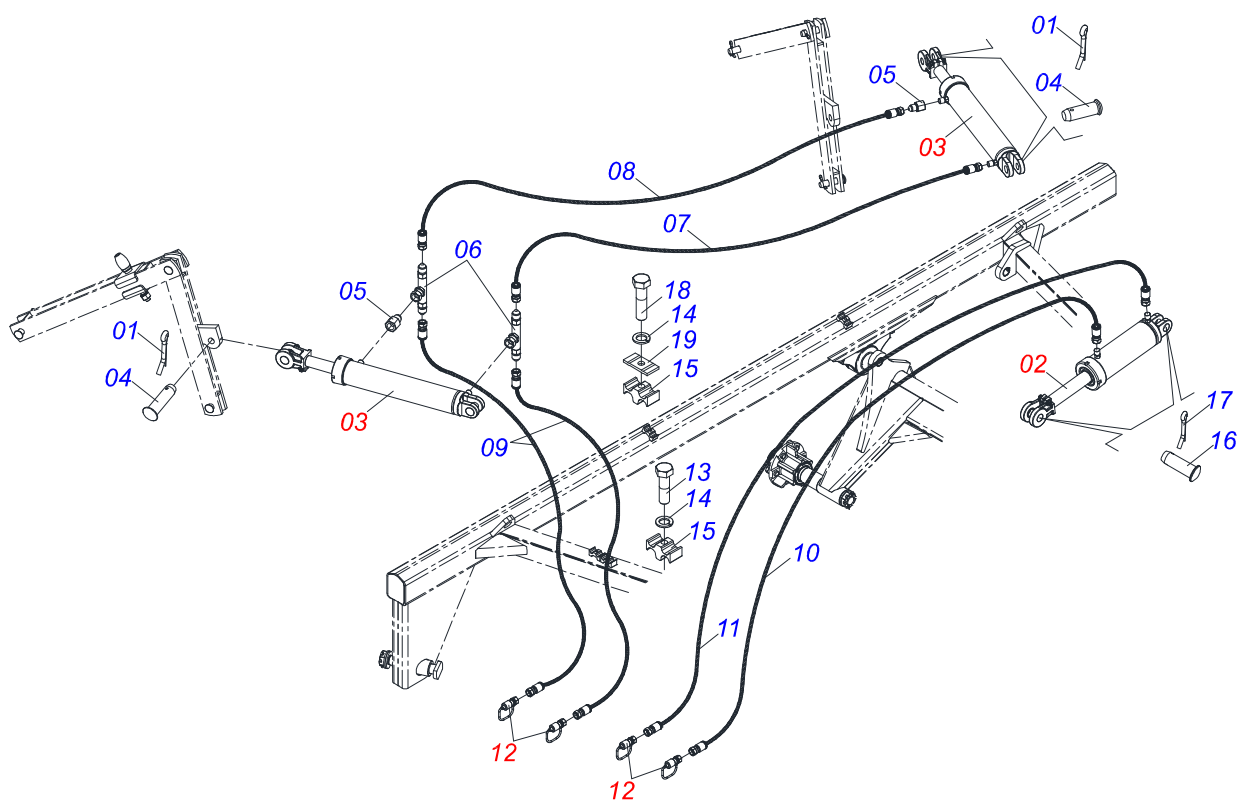
Item	Código	Descrição	QT
001	0511070658	CAMISA 101,6 X 394 TSTA 14	01
002	0571019958	EXTENSOR CIL. HIDR. 50,80 X 398	01
003	0502040747	GARFO 32,54	01
004	0503030385	PLUG CILINDRICO N-002	02
005	0503010039	ANEL RASPD D-2000 1G24231	01
006	0503011094	PARAF 3/8 UNC X 2 C C S I 12.9	01
007	0503011443	ARRUELA PRESSAO 3/8 SA	01
008	0503010026	PORCA S. 3/8 UNC G.5 ZN	01
009	0502012820	EMBOLO 50,80 X 101,60 ULTRA FLEX	01
010	0503010817	PORCA S. AUTOTRAV C/NYLON 1.1/4 UNF ALTA G.5 ZN	01
011	0503018025	ANEL GUIA W2-2250-750 (3097 AGEL)	01
012	0503018026	GAXETA 1870-2000-375 B POLYMAX	01
013	0503018024	ANEL BS OD050805200171D-BR	01
014	0503010338	ANEL O RING 2-342 N 3006-9B 1G04619	02
015	0503011061	ANEL BACK-UP 8-342 1G31076	02
016	0502012822	TAMPA MOVEL 101,60 TSTA 14	01
017	0502012821	SUPT ANEIS 50,80 X 101,60 TSTA 14	01
018	0503018029	ANEL O RING 2-217 N 3006 90B	01
019	0503015633	VED SELEMASTER DSM PCB0NB102-NCRO	01



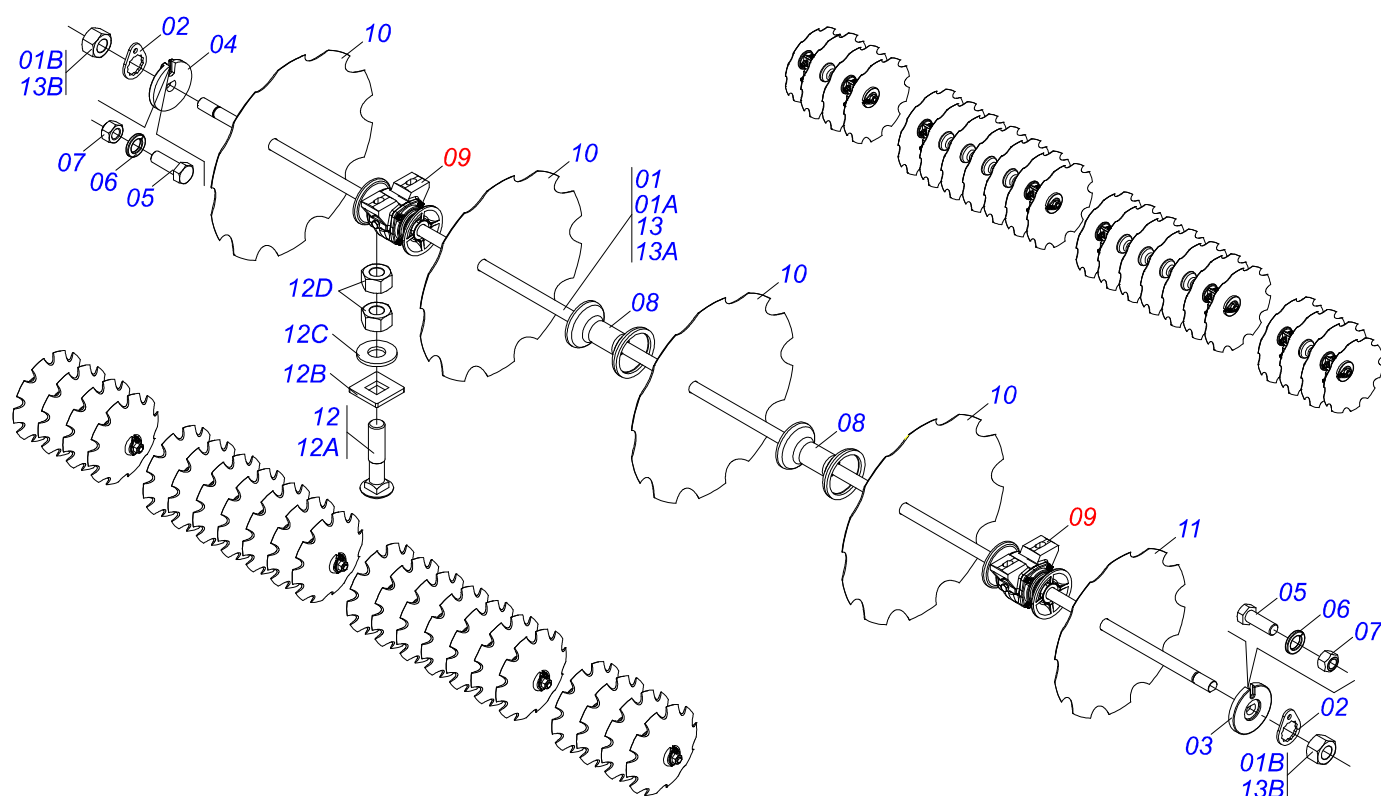
Item	Código	Descrição	QT
01	0501065363	CAMISA 85,7 X 400	01
02	0511013609	HASTE 44,45 X 685	01
03	0502040493	GARFO 26,50	01
04	0503011094	PARAF 3/8 UNC X 2 C C S I 12.9	01
05	0503010025	ARRUELA PRESSAO 3/8 ZN 1K01527	01
06	0503010026	PORCA S. 3/8 UNC G.5 ZN	01
07	0502010993	TAMPA MOVEL 85,72 SDA3E	01
08	0502010781	SUPT ANEIS 44,45 X 85,72	01
09	0503010761	ANEL RASPD D-1750	01
10	0503010949	ANEL G.I.1.3/4X3X1/2 W2-2000-500 PK	01
11	0503010990	GAXETA 1870-1750-375-B	01
12	0503010976	ANEL O RING 2-336 N 3006-9B 1G85119	01
13	0503011060	ANEL BACK-UP 8-336 1G31106	01
14	0503010042	ANEL O RING 2-214 N 3006-9B 1G05116	01
15	0502010843	EMBOLO 44,45 X 85,7	01
16	0503010170	GAXETA 3120 2750	02
17	0503010948	ANEL G.E.3.3/8X2X1/2 W4-3346-590 PK	01
18	0503010063	PORCA S. AUTOTRAV C/NYLON 1 UNS ALTA G.5 ZN	01
19	0501031796	JOGO REP COMPL CIL 44,45X 85,72 B	



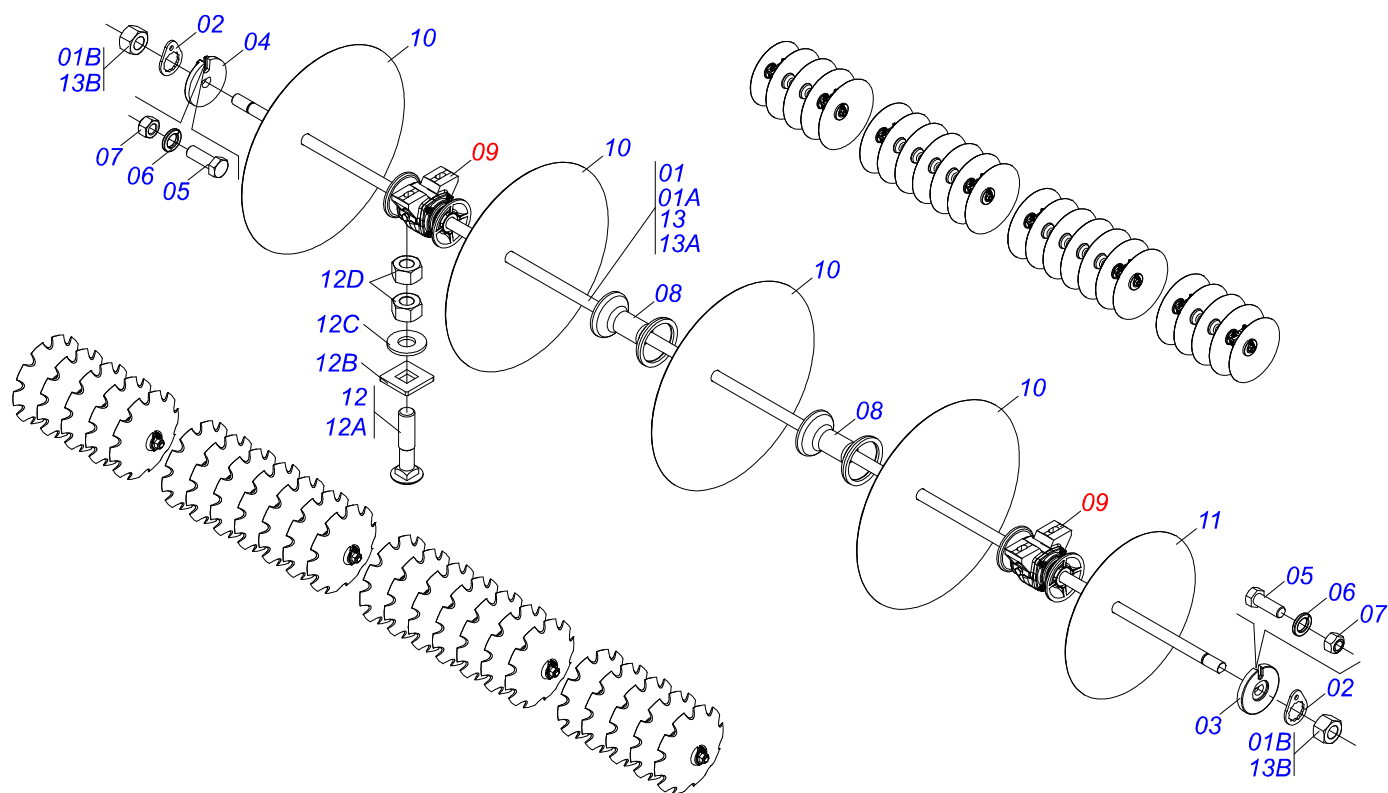
Item	Código	Descrição	QT
01	0503011627	MACHO ENG RAP AGR 1/2 NPT	01
02	0503011882	TAMPA PLASTICA P/ ENG RAP MACHO	01



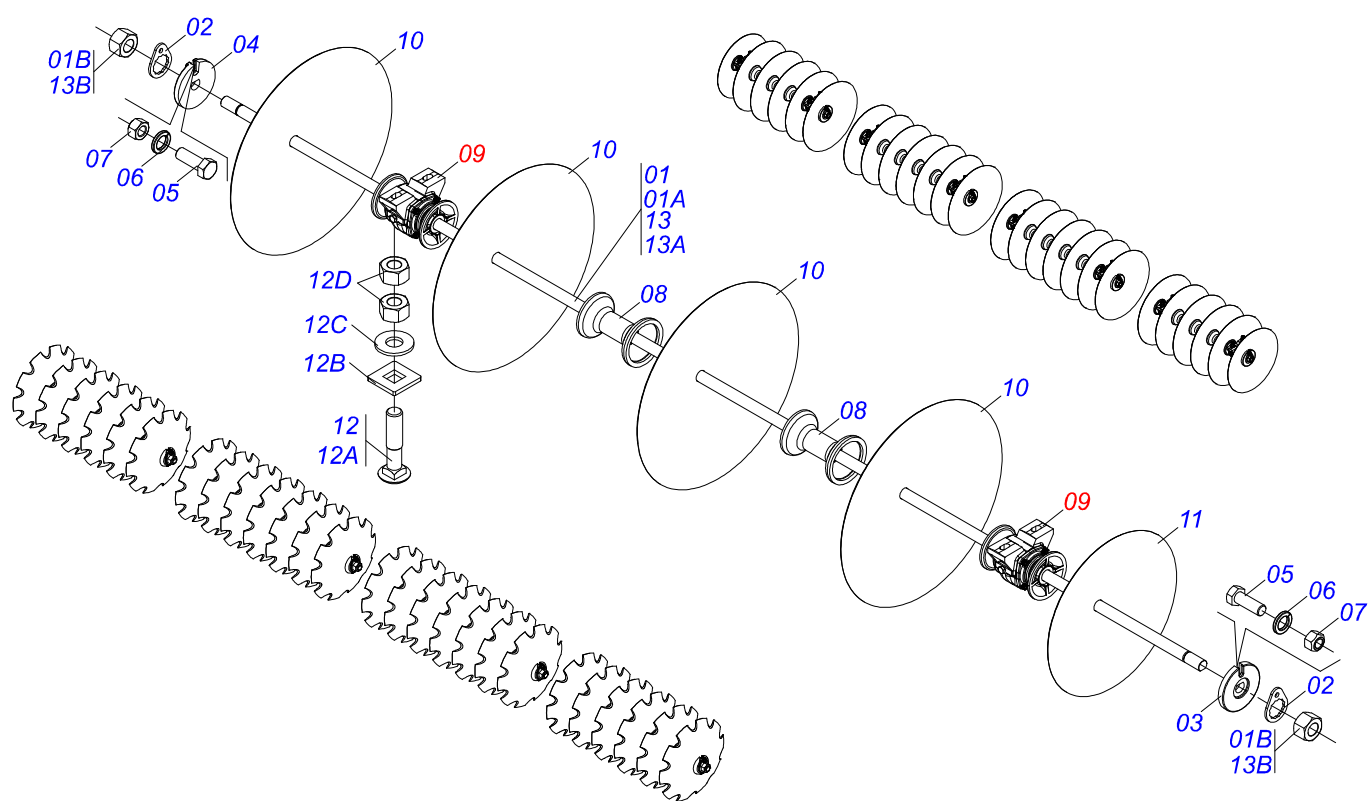
Item	Código	Descrição	QT
01	0503010571	CONTRAPINO 1/4 X 1.1/2	17
02	0511059180	CIL HIDR 50,80 X 101,60 X 515 X 203 TSTA 14	01
03	0501044311	CIL H 44,45 X 85,7 X 800 X 400	02
04	0521010576	EIXO JUNCAO 25 X 95 C A ZN	04
05	0511018012	ADAPT HIDR 2 GTLD	02
06	0501065219	ADAPT T C/ PORCA GIRAT CENTR	02
07	0501080379	MANG 3/8 X 3000 TR-TR	01
08	0501080403	MANG 3/8 X 3500 TR-TR	01
09	0501080430	MANG 3/8 X 4100 TC-TM	02
10	0501080443	MANG 3/8 X 6000 TR-TM	01
11	0501080444	MANG 3/8 X 6350 TR-TM	01
12	0501053834	MACHO ENG RAP AGR 1/2 NPT C/TAMPA	04
13	0503012555	PARAF 7/16 UNC X 2 C S RT G.7 ZN	02
14	0503010180	ARRUELA PRESSAO 7/16 ZN 1K01546	04
15	0502012702	CORPO SUP PRESILHA R7/16	04
16	0521012538	EIXO JUNCAO 31,75 X 90 FURO 75 ZN	02
17	0503010523	CONTRAPINO 1/4 X 2 1G13201	02
18	0503011103	PARAF 7/16 UNC X 2.1/2 C S G.5 ZN	02
19	0531011180	CORPO SUP PRESILHA PCA	02



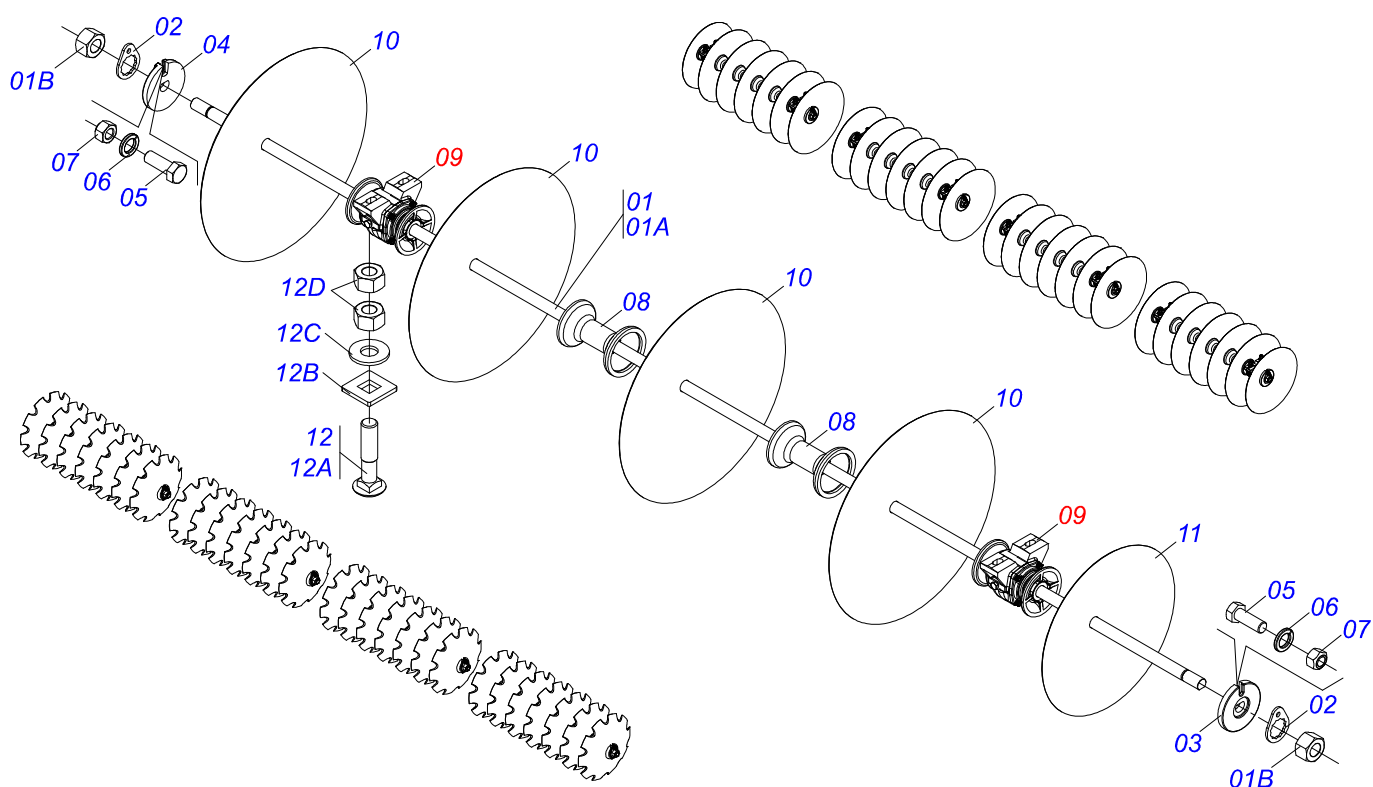
Item	Código	Descrição	QT
01	0501042202	EIXO 1.1/4 X 1285 C/PORCAS	04
01A	0501016650	EIXO 1.1/4 X 1285 GND/GNDH	01
01B	0501010087	PORCA 1.1/4 UNC 7FPP (SEXT.2) ZN	02
02	0501010455	TRAVA PORCA 1.1/4 SEXT 51,8/52,0 GN	16
03	0502010834	TRAVA EIXO INT 1.1/4	08
04	0502010835	TRAVA EIXO EXT 1.1/4 (EXTERNA) GN24	08
05	0503010395	PARAF 1/2 UNC X 1.1/4 CSRT G.5 ZN	16
06	0503010019	ARRUELA PRESSAO 1/2 ZN 1K01556	16
07	0503010060	PORCA S. 1/2 UNC G.5 ZN	16
08	0502010549	SEPD 192,5 C/ FR 1.1/4	20
09	0501046922	MANCAL AGR DM OL 192,5 X 1.1/4 IMP.	08
10	0602029421	DR22X4,5 C64AF02FR1.5/16 10R TATU	42
11	0602027342	DR20X4,5 C57AF02FR1.5/16 10R TATU	02
12	0501058802	CONJ PCS IMPL 5/8 UNC X 2.3/4 CAPQ	32
12A	0503015154	PARAF 5/8 UNC X 2.3/4 CAPQ G.5 ZN	01
12B	0501010947	TRAVA PARAF 5/8 GN/GNM	01
12C	0501012140	ARRUELA LISA 16,50 X 40 X 4,00 ZN	01
12D	0503010013	PORCA S. 5/8 UNC G.5 ZN	02
13	0501042407	EIXO 1.1/4 X 695 C/PORCAS	04
13A	0501016648	EIXO 1.1/4 X 695	01
13B	0501010087	PORCA 1.1/4 UNC 7FPP (SEXT.2) ZN	02



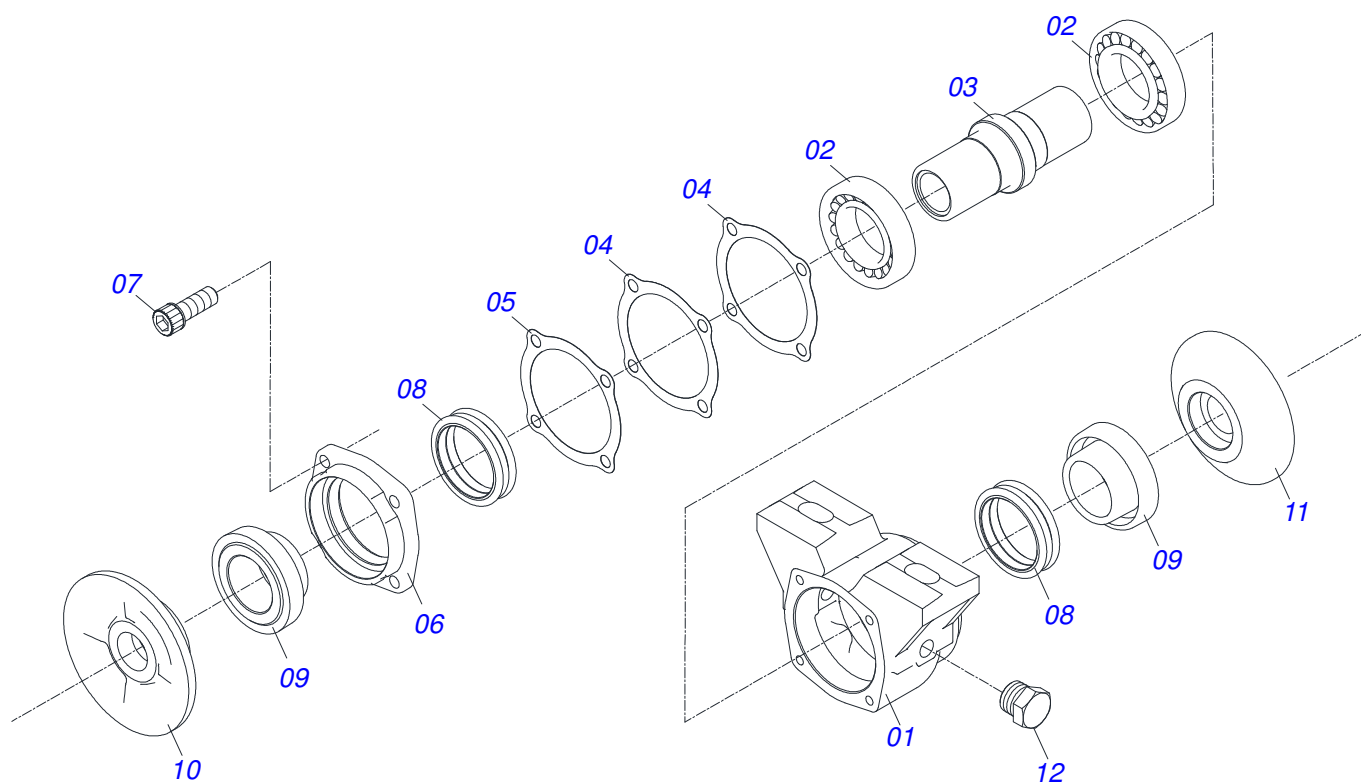
Item	Código	Descrição	QT
01	0501042202	EIXO 1.1/4 X 1285 C/PORCAS	04
01A	0501016650	EIXO 1.1/4 X 1285 GND/GNDH	01
01B	0501010087	PORCA 1.1/4 UNC 7FPP (SEXT.2) ZN	02
02	0501010455	TRAVA PORCA 1.1/4 SEXT 51,8/52,0 GN	16
03	0502010834	TRAVA EIXO INT 1.1/4	08
04	0502010835	TRAVA EIXO EXT 1.1/4 (EXTERNA) GN24	08
05	0503010395	PARAF 1/2 UNC X 1.1/4 CSRT G.5 ZN	16
06	0503010019	ARRUELA PRESSAO 1/2 ZN 1K01556	16
07	0503010060	PORCA S. 1/2 UNC G.5 ZN	16
08	0502010549	SEPD 192,5 C/ FR 1.1/4	24
09	0501046922	MANCAL AGR DM OL 192,5 X 1.1/4 IMP.	08
10	0601029417	DL22X4,5 C64AF02FR1.5/16 TATU	22
10.	0602029421	DR22X4,5 C64AF02FR1.5/16 10R TATU	24
11	0601027301	DL20X3,5 C57AF02FR1.5/16 TATU	02
12	0501058802	CONJ PCS IMPL 5/8 UNC X 2.3/4 CAPQ	32
12A	0503015154	PARAF 5/8 UNC X 2.3/4 CAPQ G.5 ZN	01
12B	0501010947	TRAVA PARAF 5/8 GN/GNM	01
12C	0501012140	ARRUELA LISA 16,50 X 40 X 4,00 ZN	01
12D	0503010013	PORCA S. 5/8 UNC G.5 ZN	02
13	0501042262	EIXO 1.1/4 X 890 C/PORCAS	04
13A	0501016647	EIXO 1.1/4 X 890	01
13B	0501010087	PORCA 1.1/4 UNC 7FPP (SEXT.2) ZN	02



Item	Código	Descrição	QT
01	0501042202	EIXO 1.1/4 X 1285 C/PORCAS	04
01A	0501016650	EIXO 1.1/4 X 1285 GND/GNDH	01
01B	0501010087	PORCA 1.1/4 UNC 7FPP (SEXT.2) ZN	02
02	0501010455	TRAVA PORCA 1.1/4 SEXT 51,8/52,0 GN	16
03	0502010834	TRAVA EIXO INT 1.1/4	08
04	0502010835	TRAVA EIXO EXT 1.1/4 (EXTERNA) GN24	08
05	0503010395	PARAF 1/2 UNC X 1.1/4 CSRT G.5 ZN	16
06	0503010019	ARRUELA PRESSAO 1/2 ZN 1K01556	16
07	0503010060	PORCA S. 1/2 UNC G.5 ZN	16
08	0502010549	SEPD 192,5 C/ FR 1.1/4	22
09	0501046922	MANCAL AGR DM OL 192,5 X 1.1/4 IMP.	08
10	0601029417	DL22X4,5 C64AF02FR1.5/16 TATU	24
10.	0602029421	DR22X4,5 C64AF02FR1.5/16 10R TATU	26
11	0601027301	DL20X3,5 C57AF02FR1.5/16 TATU	02
12	0501058802	CONJ PCS IMPL 5/8 UNC X 2.3/4 CAPQ	32
12A	0503015154	PARAF 5/8 UNC X 2.3/4 CAPQ G.5 ZN	01
12B	0501010947	TRAVA PARAF 5/8 GN/GNM	01
12C	0501012140	ARRUELA LISA 16,50 X 40 X 4,00 ZN	01
12D	0503010013	PORCA S. 5/8 UNC G.5 ZN	02
13	0501042201	EIXO 1.1/4 X 1090 C/PORCAS	04
13A	0501016649	EIXO 1.1/4 X 1090	01
13B	0501010087	PORCA 1.1/4 UNC 7FPP (SEXT.2) ZN	02



Item	Código	Descrição	QT
01	0501042202	EIXO 1.1/4 X 1285 C/PORCAS	08
01A	0501016650	EIXO 1.1/4 X 1285 GND/GNDH	01
01B	0501010087	PORCA 1.1/4 UNC 7FPP (SEXT.2) ZN	02
02	0501010455	TRAVA PORCA 1.1/4 SEXT 51,8/52,0 GN	16
03	0502010834	TRAVA EIXO INT 1.1/4	08
04	0502010835	TRAVA EIXO EXT 1.1/4 (EXTERNA) GN24	08
05	0503010395	PARAF 1/2 UNC X 1.1/4 CSRT G.5 ZN	16
06	0503010019	ARRUELA PRESSAO 1/2 ZN 1K01556	16
07	0503010060	PORCA S. 1/2 UNC G.5 ZN	16
08	0502010549	SEPD 192,5 C/ FR 1.1/4	32
09	0501046922	MANCAL AGR DM OL 192,5 X 1.1/4 IMP.	08
10	0602030415	DR24X4,75 C66AF02FR1.5/16" D126 10R	54
11	0602029421	DR22X4,5 C64AF02FR1.5/16 10R TATU	02
12	0501058802	CONJ PCS IMPL 5/8 UNC X 2.3/4 CAPQ	32
12A	0503015154	PARAF 5/8 UNC X 2.3/4 CAPQ G.5 ZN	01
12B	0501010947	TRAVA PARAF 5/8 GN/GNM	01
12C	0501012140	ARRUELA LISA 16,50 X 40 X 4,00 ZN	01
12D	0503010013	PORCA S. 5/8 UNC G.5 ZN	02



Item	Código	Descrição	QT
01	0502010540	CX DM MRO - 182	01
02	0503010111	ROL 30210	02
03	0502040218	EIXO GN	01
04	0503030013	JUNTA VED 112 X 90,5 X 0,3	02
05	0503030684	JUNTA VED 112 X 90,5 X 0,1	01
06	0502020424	TAMPA CX MANC AGR DM O-182/192,225	01
07	0503010134	PARAF 3/8 UNC X 1 C C SI 12.9	04
08	0503030026	RET LP JB-253	02
09	0502010541	PORTA RET C/ BUCHA MRO-182(30210)	02
10	0502010070	ENC EXT DISCO GN	01
11	0502010071	ENC INT DISCO GN	01
12	0503010856	BUJAO R3/8" BSPT	01



MARCHESAN IMPLEMENTOS E MÁQUINAS AGRÍCOLAS TATU S.A.

AV. Marchesan, 1979 - Cx. Postal, 131 - CEP 15994-900 - Matão - SP - Brasil

FONE: (16) 3382-8282

(FAX Vendas): +55 16.3382-8297 - (FAX Exportação) + 55 16.3382.1003

e.mail: tatu@marchesan.com.br Home Page: www.marchesan.com.br

Publicações Técnicas: Elaboração
ALESSANDRA PATRICIA KAWAHARA CARRILI

Publicações Técnicas: Revisão
ALESSANDRA PATRICIA KAWAHARA CARRILI

Contatos Catálogo:
E-mail = jgaspari@marchesan.com.br

**PEÇAS ORIGINAIS
TATU**

