

CATÁLOGO DE PIEZAS

RASTRA NIVELADORA

GNDH 44 A 56 D.

Código: 0501091206



Serie: S-0794

Revisión: MARÇO/2017

PIEZAS ORIGINALES
TATU



PRODUCTOS

Código	Descripción
0102150001	GNDH 44 X 22 X 4,50 DM DR S0794
0102150001C	GNDH 44 X 22 X 4,50 DM DR EXP S-0794
0102150006	GNDH 48 X 22 X 4,50 DM DR S-0794
0102150006C	GNDH 48 X 22 X 4,50 DM DR S-0794
0102150007	GNDH 56 X 22 X 4,5 DM DR 11L15 S794
0102150008	GNDH 52 X 22 X 4,50 DM DR S-0794
0102150008C	GNDH 52 X 22 X 4,50 DM DR EXP S-0794
0102150009	GNDH 44 X 20 X 3,50 X CM DR S-0794
0102150010	GNDH 56 X 22 X 4,5 DM MT 11L15 S794
0102150011	GNDH 56 X 22 X 4,50 DM DR S-0794
0102150011C	GNDH 56 X 22 X 4,50 DM DR EXP S-0794
0102150012	GNDH 48 X 22 X 4,50 CM DL S-0794
0102150013	GNDH 56 X 22 X 4,50 DM DL S-0794
0102150015	GNDH 48X22X4,5DM DR LD C/PRT S-0794
0102150017	GNDH 56 X 24 X 4,75 DM DR S-0794
0102150226	GNDH 44 X 20 X 3,50 CM MT S-0794
0102150227	GNDH 44 X 22 X 4,50 CM MT S-0794
0102150228	GNDH 44 X 20 X 3,50 DM MT S-0794
0102150228C	GNDH 44 X 20 X 3,50 DM MT EXP S-0794
0102150229	GNDH 44 X 22 X 4,50 DM MT S-0794
0102150234	GNDH 48 X 20 X 3,50 CM MT S-0794
0102150235	GNDH 48 X 22 X 4,50 CM MT S-0794
0102150236	GNDH 48 X 20 X 3,50 DM MT S-0794
0102150237	GNDH 48 X 22 X 4,50 DM MT S-0794
0102150237C	GNDH 48 X 22 X 4,50 DM MT EXP S-0794
0102150242	GNDH 52 X 20 X 3,50 CM MT S-0794
0102150243	GNDH 52 X 22 X 4,50 CM MT S-0794
0102150244	GNDH 52 X 20 X 3,50 DM MT S-0794
0102150245	GNDH 52 X 22 X 4,50 DM MT S-0794
0102150245C	GNDH 52 X 22 X 4,50 DM MT EXP S-0794
0102150250	GNDH 56 X 20 X 3,50 CM MT S-0794

ATENCIÓN: **IMPORTANTE**

MARCHESAN S/A SE RESERVA EL DERECHO DE PERFECCIONAR Y/O MODIFICAR LAS CARACTERÍSTICAS TÉCNICAS DE SUS PRODUCTOS, SIN LA OBLIGACIÓN DE PROCEDER CON LOS YA COMERCIALIZADOS Y SIN CONOCIMIENTO PREVIO DEL DISTRIBUIDOR AUTORIZADO O DEL CONSUMIDOR.

PRODUCTOS

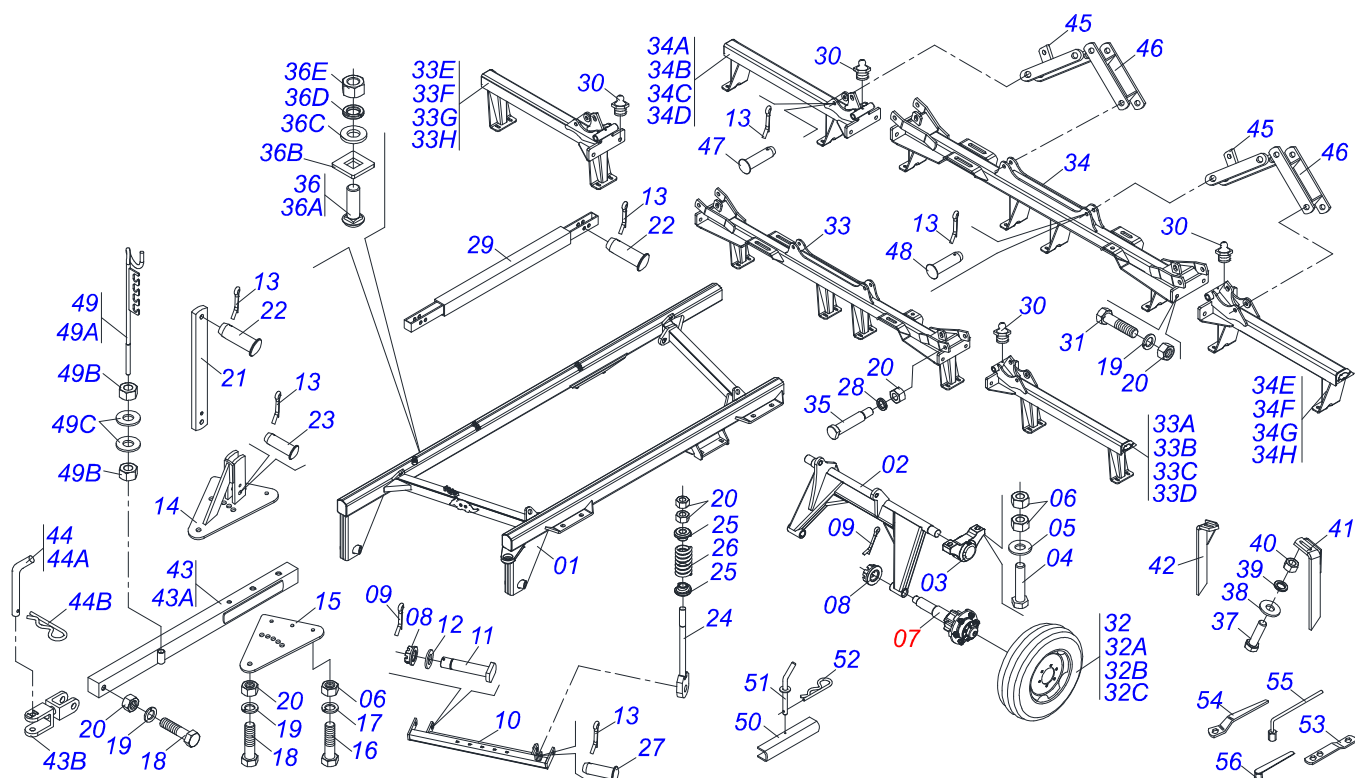
0102150251	GNDH 56 X 22 X 4,50 CM MT	S-0794
0102150252	GNDH 56 X 20 X 3,50 DM MT	S-0794
0102150253	GNDH 56 X 22 X 4,50 DM MT	S-0794
0102150253C	GNDH 56 X 22 X 4,50 DM MT EXP	S-0794
0102150273	GNDH 56 X 24 X 4,75 DM MT	S-0794
0102150274	GNDH 56 X 20 X 4,50 DM MT	S-0794

ATENCIÓN: **IMPORTANTE**

MARCHESAN S/A SE RESERVA EL DERECHO DE PERFECCIONAR Y/O MODIFICAR LAS CARACTERÍSTICAS TÉCNICAS DE SUS PRODUCTOS, SIN LA OBLIGACIÓN DE PROCEDER CON LOS YA COMERCIALIZADOS Y SIN CONOCIMIENTO PREVIO DEL DISTRIBUIDOR AUTORIZADO O DEL CONSUMIDOR.

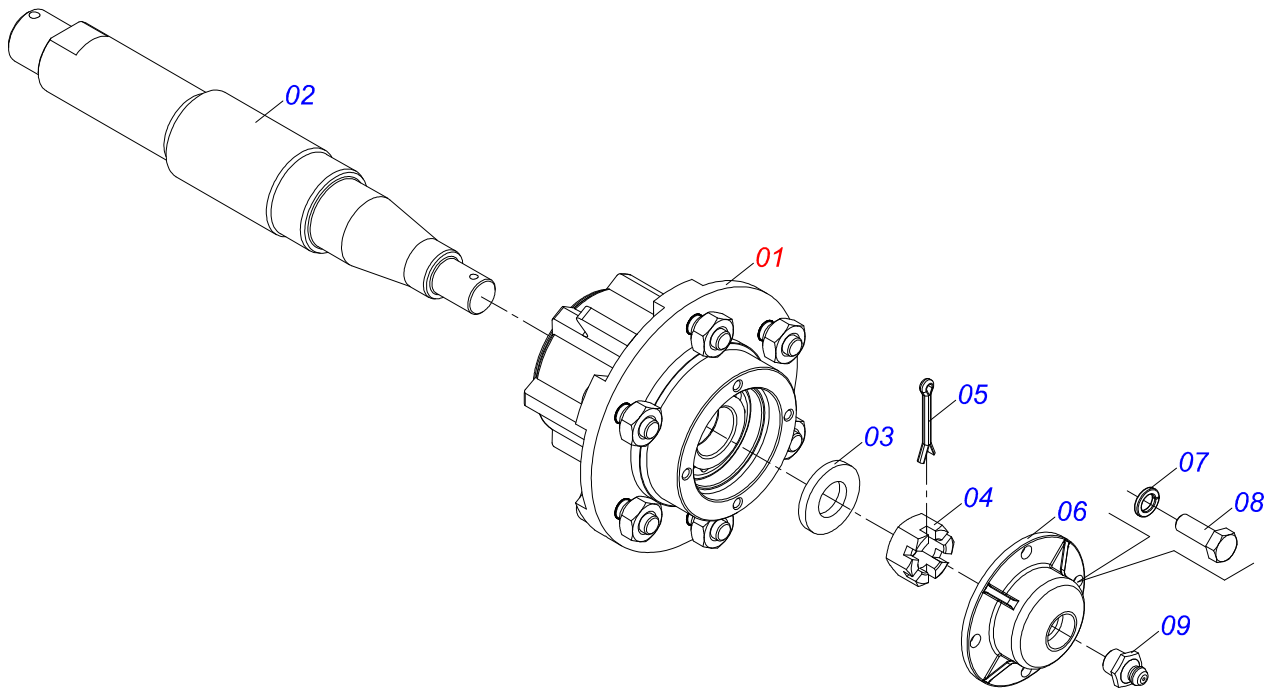
INDICE

0909090347	CHASIS COMPLETO - 44/48/52/56D	1
0501051634	RODADO SIN NEUMATICO	2
0511059180	CIL H 50,8X101,6X515	3
0501044311	CILINDRO HIDRAULICO 44,45 X 85,7 X 800 X 400	4
0501053834	MACHO ENG RAP 1/2 NPT CON TAPA	5
0909092452	CIRCUITO HIDRAULICO - 44/48/52/56D	6
0909092456	SECCIÓN DISCOS DELANTEROS Y TRASEROS - 44D	7
0909092455	SECCIÓN DISCOS DELANTEROS Y TRASEROS - 48D	8
0909092454	SECCIÓN DISCOS DELANTEROS Y TRASEROS - 52D	9
0909092453	SECCIÓN DISCOS DELANTEROS Y TRASEROS - 56D	10
0501046922	CHUMACERA AGR DM OL 192,5 1.1/4" PR	11

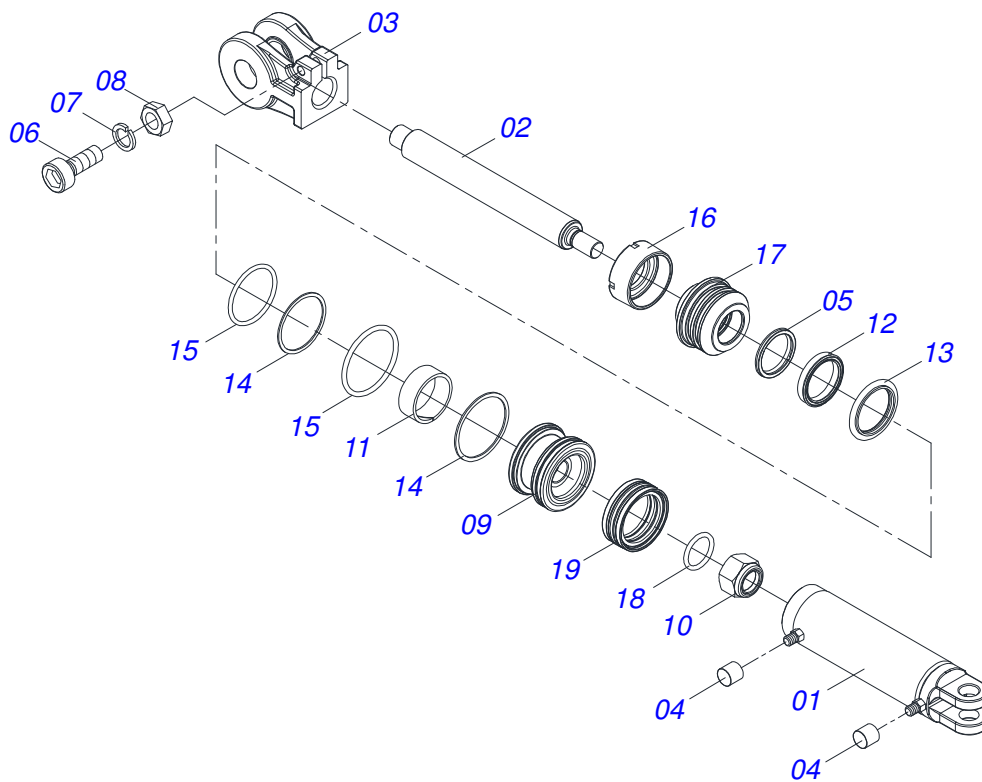


Artículo	Código	Descripción	44	48	52	56
01	0521062511	CUADRO GNCR 28 A 56	01	01	01	01
02	0501065518	RODADO	01	01	01	01
03	0501110856	CHUMACERA AGRICOLA ARTICULACION	02	02	02	02
04	0503010797	TORNILLO 3/4" UNC X 4"	04	04	04	04
05	0501010322	ARANDELA PLANA 20.50 X 46 X 4.75	04	04	04	04
06	0503010014	TUERCA 3/4" UNC	12	12	12	12
07	0501051634	RODADO SIN NEUMATICO	02	02	02	02
08	0501011301	TUERCA 1.1/2 UNC 6FPP 2.5/16	04	04	04	04
09	0503010010	PASADOR ABIERTO 1/4 X 2.1/2	04	04	04	04
10	0521062507	BARRA DE ENGANCHE	01	01	01	01
11	0531019497	EJE ARTIC 38,10 X 235	02	02	02	02
12	0551012215	ARANDELA PLANA	02	02	02	02
13	0503010571	PASADOR ABIERTO 1/4" X 1.1/2"	17	17	17	17
14	0501066099	PLACA SUPERIOR CON APOYO	01	01	01	01
15	0501010241	PLACA SUPERIOR/INFERIOR	01	01	01	01
16	0503011198	TORNILLO 3/4" UNC X 6"	03	03	03	03
17	0503011442	ARANDELA PRESION 3/4"	04	04	04	04
18	0501010060	TORNILLO 1 UNC X 6.1/3	02	02	02	02
19	0503011438	ARANDELA PRESION	22	22	22	22
20	0501010059	TUERCA 1.5/8	24	24	24	24
21	0561019346	TORRE BARRA ESTABILIZADORA	01	01	01	01
22	0521010575	EJE UNION 25 X 85	03	03	03	03
23	0521810576	EJE UNION	01	01	01	01
24	0501064698	VARON RESORTE	01	01	01	01
25	0502020392	APOYO RESORTE	02	02	02	02
26	0503030441	RESORTE COMPRESION 68,5X145X12,70	01	01	01	01
27	0521010592	EJE UNION 27,80 X 80	01	01	01	01
28	0503010012	ARANDELA PRESION 1"	02	02	02	02
29	0501064696	BARRA ESTABILIZADORA	01	01	01	01
30	0503010002	GRASERA 1800	04	04	04	04
31	0501010276	TORNILLO 1UNC X 3	08	08	08	08
32	0503060091	RUEDA CON NEUM 750 X 16-10L COMP	02	02	02	02
32A	0503010893	RUEDA	01	01	01	01

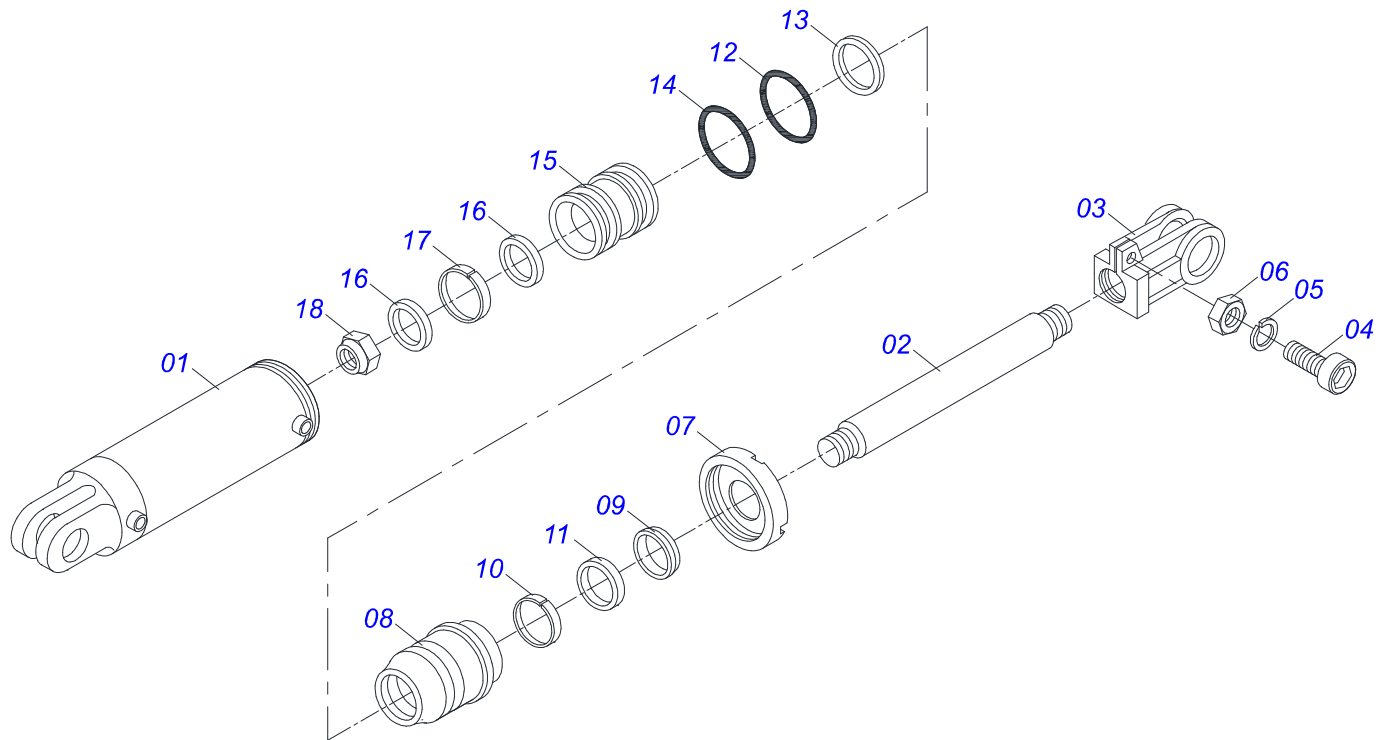
Artículo	Código	Descripción	44	48	52	56
32B	0503010033	CAMARA AIRE 7.50 X 16	01	01	01	01
32C	0503010120	NEUMATICO 7.50X 16 -10LONAS	01	01	01	01
33	0501065112	CHASIS CENTRAL DELANTERO	01	01	01	01
33A	0501065117	CHASIS DELANTERO IZQUIERDO	01	00	00	00
33B	0501065118	CHASIS DELANTERO IZQUIERDO	00	01	00	00
33C	0501065119	CHASIS TRASERO IZQUIERDO	00	00	01	00
33D	0501065120	CHASIS DELANTERO IZQUIERDO	00	00	00	01
33E	0501065113	CHASIS DELANTERO DERECHO	01	00	00	00
33F	0501065114	CHASIS DELANTERO DERECHO	00	01	00	00
33G	0501065115	CHASIS DELANTERO DERECHO	00	00	01	00
33H	0501065116	CHASIS DELANTERO DERECHO	00	00	00	01
34	0501065134	CHASIS CENTRAL TRASERO	01	01	01	01
34A	0501065121	CHASIS TRASERO DERECHO	01	00	00	00
34B	0501065122	CHASIS TRASERO DERECHO	00	01	00	00
34C	0501065123	CHASIS TRASERO DERECHO	00	00	01	00
34D	0501065124	CHASIS TRASERO DERECHO	00	00	00	01
34E	0501065125	CHASIS TRASERO IZQUIERDO	01	00	00	00
34F	0501065126	CHASIS TRASERO IZQUIERDO	00	01	00	00
34G	0501065127	CHASIS TRASERO IZQUIERDO	00	00	01	00
34H	0501065128	CHASIS TRASERO IZQUIERDO	00	00	00	01
35	0501010660	EJE UNION 1" (1.3/4 X 290)	04	04	04	04
36	0501040877	TORNILLO 1" UNC X 3.1/4" COMPLETO	07	07	07	07
36A	0501010171	TORNILLO 1" UNC X 3.1/2"	01	01	01	01
36B	0502012861	TRABA TORNILLO 1"	01	01	01	01
36C	0501010065	ARANDELA PRESION 1"	01	01	01	01
36D	0503010012	ARANDELA PRESION 1"	01	01	01	01
36E	0501010059	TUERCA 1.5/8	01	01	01	01
37	0503011082	TORNILLO 1/2" UNC X 1.3/4"	34	38	42	46
38	0511017302	ARANDELA PLANA 13.5 X 32.5 X 3.00	34	38	42	46
39	0503010019	ARANDELA PRESION 1/2"	34	38	42	46
40	0503010060	TUERCA 1/2" UNC	34	38	42	46
41	0501063963	LIMPIADOR DELANTERO	13	15	17	19
42	0501063962	LIMPIADOR TRASERO	13	15	17	19
43	0501041096	BARRA TRACCION COMPLETA	01	01	01	01
43A	0501060188	BARRA TRACCION 1400	01	01	01	01
43B	0501060190	ENGANCHE TRACTOR	01	01	01	01
44	0501040343	CLAVIJA ENGANCHE COMPLETO	01	01	01	01
44A	0501010523	CLAVIJA ENGANCHE	01	01	01	01
44B	0503031035	PASADOR ABIERTO 6 X 88	01	01	01	01
45	0501065130	BRAZO ACCIONADOR	04	04	04	04
46	0501065131	BRAZO ARTICULACION	04	04	04	04
47	0521010585	EJE UNION 25 X 150	04	04	04	04
48	0521012532	EJE UNION 25 X 100	04	04	04	04
49	0501040257	SOPORTE MANGUERA 3/4" X 1200	01	01	01	01
49A	0511067334	SOPORTE MANGUERA	01	01	01	01
49B	0503010014	TUERCA 3/4" UNC	02	02	02	02
49C	0501010322	ARANDELA PLANA 20.50 X 46 X 4.75	02	02	02	02
50	0511010839	TRABA P/ TRANSPORTE 200 X 54 X 9,50	01	01	01	01
51	0501068994	EJE TRABA 8,30 X 78	01	01	01	01
52	0503030168	PASADOR ABIERTO 3 X 50	01	01	01	01
53	0511018451	LLAVE UNIVERSAL 5/8 X 3/4 X 1	01	01	01	01
54	0501010198	CLAVE 1.1/4 CABO CHATO	02	02	02	02
55	0501068273	LLAVE 5/8 CABO CILINDRICO	01	01	01	01
56	0501061617	LLAVE 1 CABO PLANO	01	01	01	01



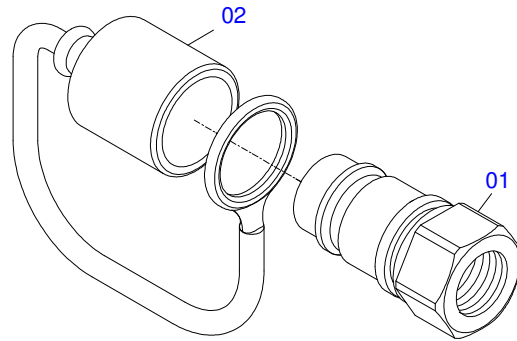
Artículo	Código	Descripción	QT
01	0501051142	CAJA RODADO CON RODILLO	01
02	0521010821	EJE 63,50 X 420	01
03	0501016545	ARANDELA PLANA	01
04	0503030009	TUERCA CASTILLO 1	01
05	0503010018	PASADOR ABIERTO 5/32 X 1.1/2	01
06	0502020591	TAPA PROTECCION	01
07	0503011444	ARANDELA PRESION	04
08	0503010358	TORNILLO 5/16 UNC X 7/8	04
09	0503010002	GRASERA 1800	01



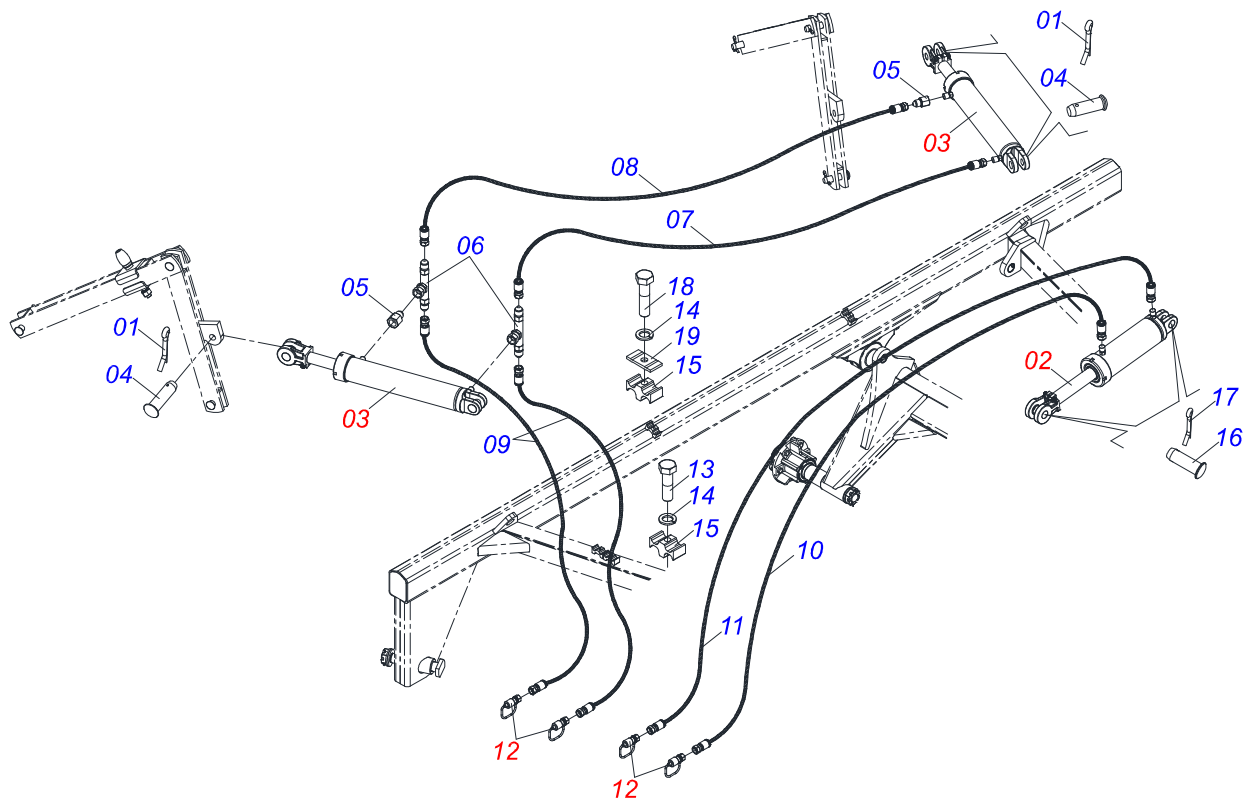
Artículo	Código	Descripción	QT
001	0511070658	CAMISA	01
002	0571019958	EXTENSOR CILINDRO HIDRAULICO	01
003	0502040747	HORQUILLA	01
004	0503030385	TAPON	02
005	0503010039	ANILLO RASCADOR D-2000	01
006	0503011094	TORNILLO 3/8" UNC X 2" C C S I 12.9	01
007	0503011443	ARANDELA PRESION	01
008	0503010026	TUERCA 3/8	01
009	0502012820	EMBOLO 50,80 X 101,60	01
010	0503010817	TUERCA 1.1/4	01
011	0503018025	ANILLO GUIA	01
012	0503018026	ANILLO 1870-2000-375 B	01
013	0503018024	ANILLO BS	01
014	0503010338	ANILLO O'RING 2-342 N 3006-9B	02
015	0503011061	ANILLO BACK-UP 8-342	02
016	0502012822	TAPA MOVIL 101,60	01
017	0502012821	SOPORTE ANILLO 50,80 X 101,60	01
018	0503018029	ANILLO O'RING 2-217	01
019	0503015633	SELLADO SELEMASTER	01



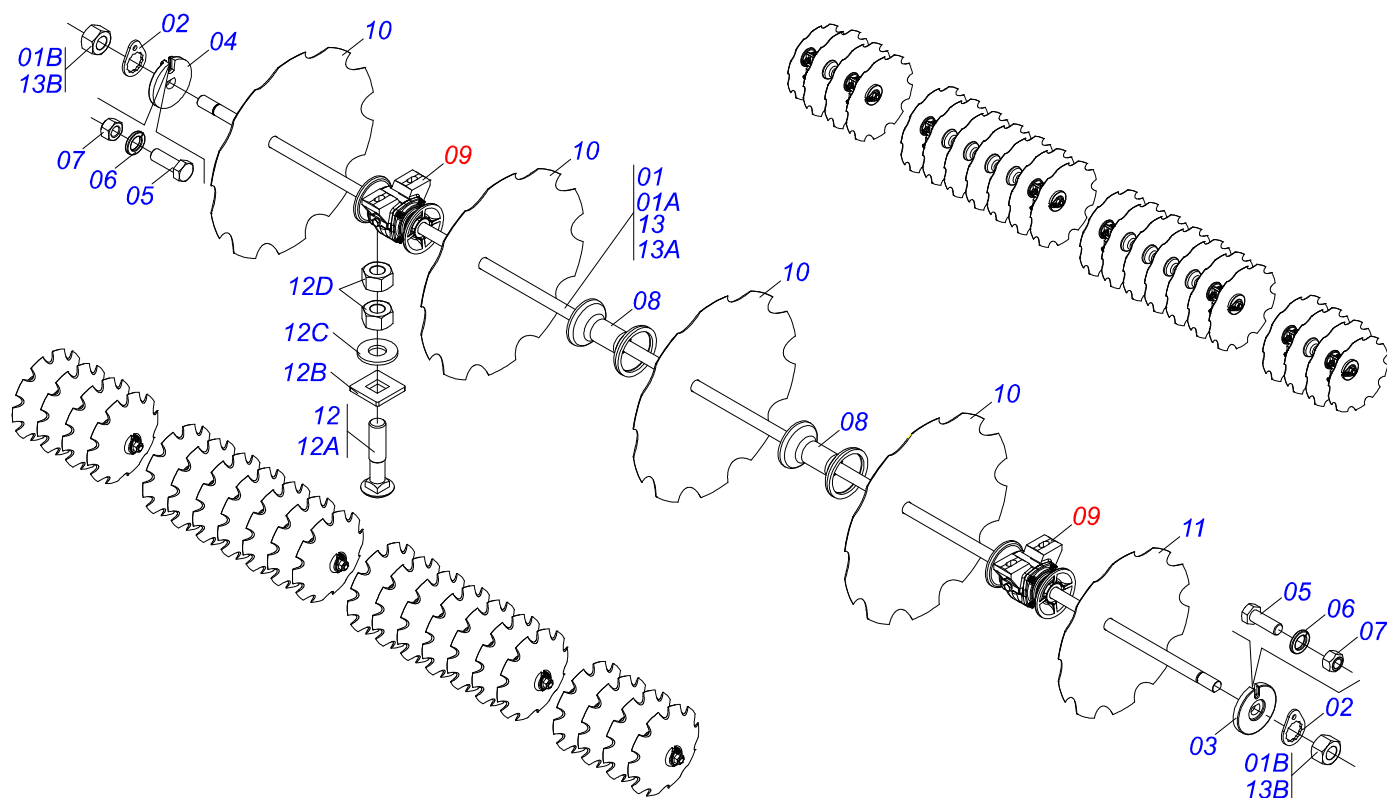
Artículo	Código	Descripción	QT
01	0501065363	CAMISA 85,7 X 400	01
02	0511013609	VASTAGO 44,45 X 685	01
03	0502040493	HORQUILLA 26,50 R41	01
04	0503011094	TORNILLO 3/8" UNC X 2" C C S I 12.9	01
05	0503010025	ARANDELA PRESION 3/8	01
06	0503010026	TUERCA 3/8	01
07	0502010993	TAPA MOVIL 85,72	01
08	0502010781	SOPORTE ANILLOS 44,45 X 85,72	01
09	0503010761	ANILLO RASCADOR D-1750	01
10	0503010949	ANILLO GUIA INTERNO W2-2000-500	01
11	0503010990	ANILLO 1870-1750-375-B	01
12	0503010976	ANILLO O'RING 2-336 N 3006-9B	01
13	0503011060	ANILLO BACK-UP 8-336	01
14	0503010042	ANILLO O'RING 2-214 N 3006-9B	01
15	0502010843	EMBOLO 44,45 X 85,7	01
16	0503010170	ANILLO 3120 2750	02
17	0503010948	ANILLO GUIA EXTERNO W4-3346-590	01
18	0503010063	TUERCA 1" UNF	01
19	0501031796	JUEGO REPARO COMPLETO CILINDRO	01



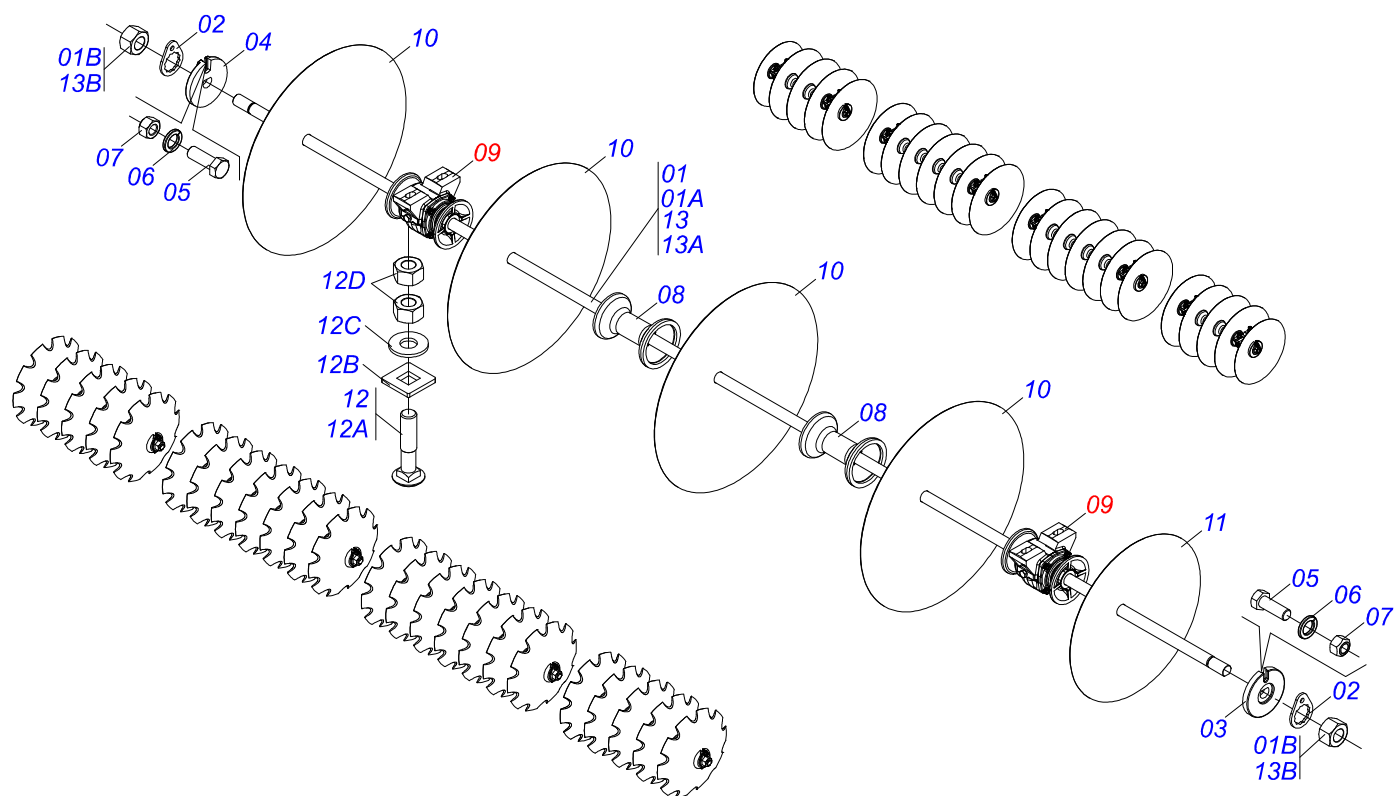
Artículo	Código	Descripción	QT
01	0503011627	MACHO ENGANCHE RAP AGR 1/2 NPT	01
02	0503011882	TAPA PLASTICA P/ ENG RAP	01



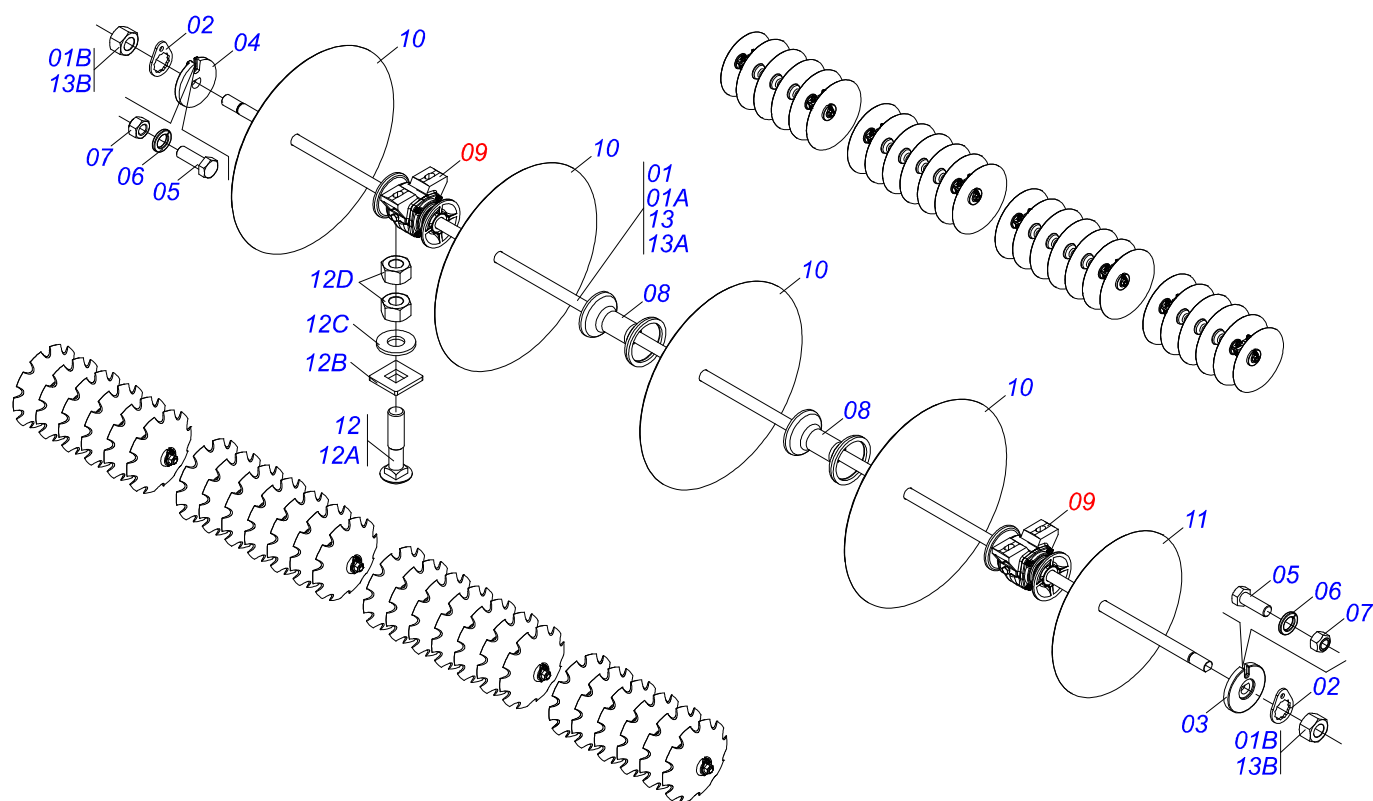
Artículo	Código	Descripción	QT
01	0503010571	PASADOR ABIERTO 1/4" X 1.1/2"	17
02	0511059180	CIL H 50,8X101,6X515	01
03	0501044311	CILINDRO HIDRAULICO 44,45 X 85,7 X 800 X 400	02
04	0521010576	EJE UNION 25 X 95	04
05	0511018012	ADAPTADOR HIDR 1/8"	02
06	0501065219	ADAPTADOR CON TUERCA	02
07	0501080379	MANGUERA 3/8 TR-TR	01
08	0501080403	MANGUERA 3/8" X 3500 TR-TR	01
09	0501080430	MANGUERA 3/8" X 4100 TC-TM	02
10	0501080443	MANGUERA 3/8" X 6000 TR-TM	01
11	0501080444	MANGUERA 3/8" X 6350 TR-TR	01
12	0501053834	MACHO ENG RAP 1/2 NPT CON TAPA	04
13	0503012555	TORNILLO 7/16" UNC X 2"	02
14	0503010180	ARANDELA PRESION 7/16"	04
15	0502012702	SOPORTE CUERPO PRESILHA	04
16	0521012538	EJE UNION 31,75 X 90	02
17	0503010523	PASADOR ABIERTO 1/4" X 2"	02
18	0503011103	TORNILLO 7/16" UNC X 2.1/2"	02
19	0531011180	CUERPO SUPERIOR PRESILLA	02



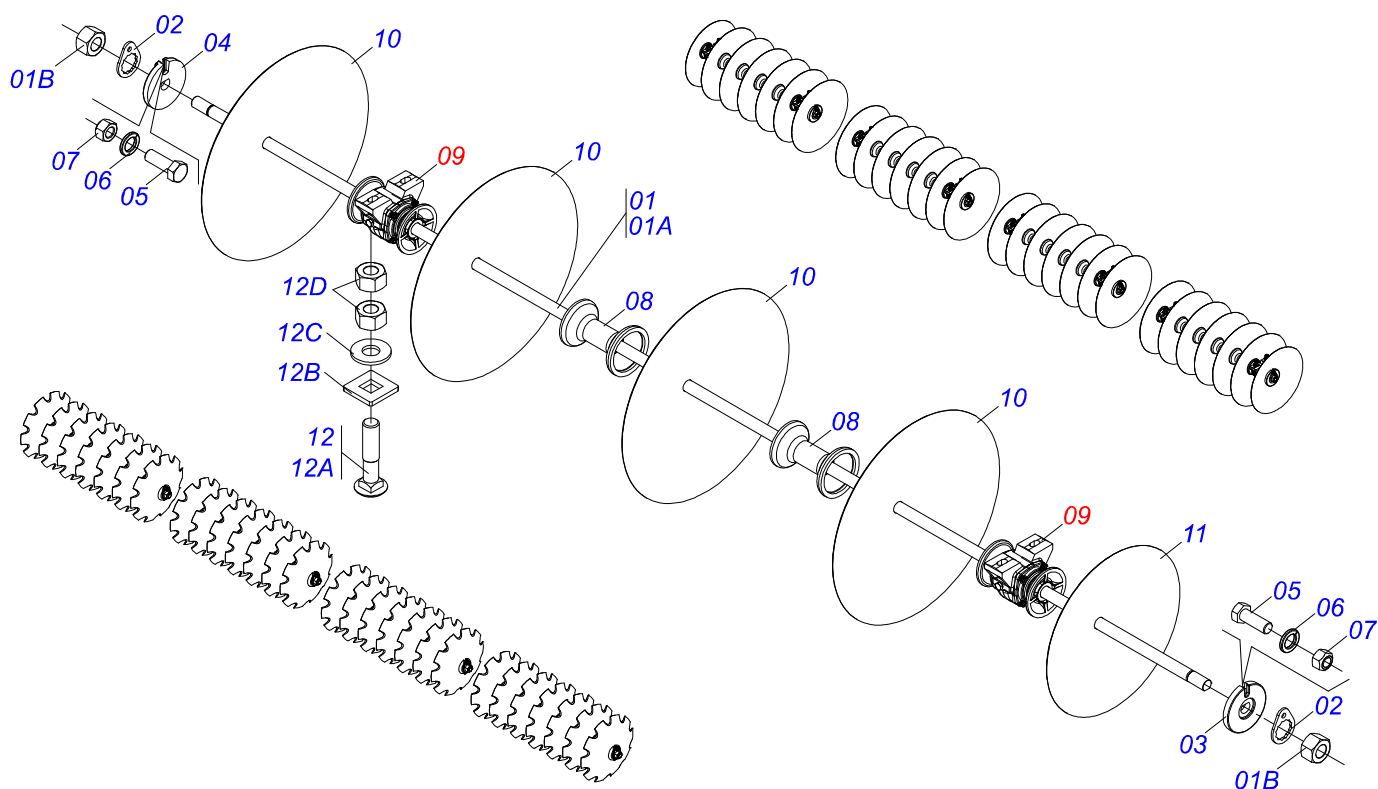
Artículo	Código	Descripción	QT
01	0501042202	EJE 1.1/4 X 1285 C/TUERCAS	04
01A	0501016650	EJE 1.1/4 X 1285	01
01B	0501010087	TUERCA 1.1/4"	02
02	0501010455	TRABA TUERCA 1.1/4"	16
03	0502010834	TRABA EJE INT 1.1/4"	08
04	0502010835	TRABA EJE EXT 1.1/4"	08
05	0503010395	TORNILLO 1/2" UNC X 1.1/4"	16
06	0503010019	ARANDELA PRESION 1/2"	16
07	0503010060	TUERCA 1/2" UNC	16
08	0502010549	SEPARADOR 192,5	20
09	0501046922	CHUMACERA AGR DM OL 192,5 1.1/4" PR	08
10	0602029421	DISCO RECORTADO	42
11	0602027342	DR20X4,5 C57AF02FR1.5/16 10R TATU	02
12	0501058802	CONJ PIEZAS IMPL 5/8 UNC X 2.3/4	32
12A	0503015154	TORNILLO 5/8" X 2.3/4"	01
12B	0501010947	TRABA TORNILLO 5/8"	01
12C	0501012140	ARANDELA PLANA	01
12D	0503010013	TUERCA 5/8	02
13	0501042407	EJE 1.1/4 X 695 C/TUERCAS	04
13A	0501016648	EJE 1.1/4" X 695	01
13B	0501010087	TUERCA 1.1/4"	02



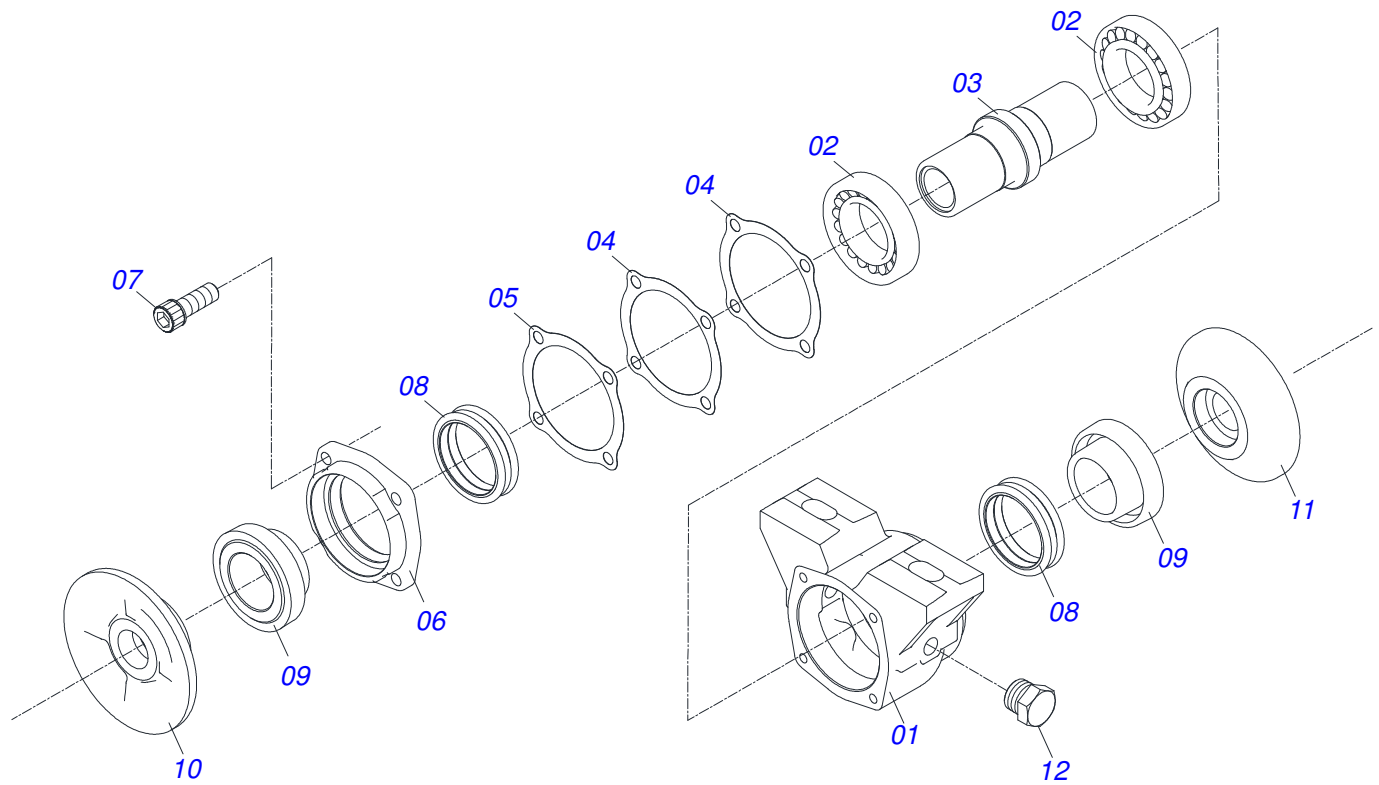
Artículo	Código	Descripción	QT
01	0501042202	EJE 1.1/4 X 1285 C/TUERCAS	04
01A	0501016650	EJE 1.1/4 X 1285	01
01B	0501010087	TUERCA 1.1/4"	02
02	0501010455	TRABA TUERCA 1.1/4"	16
03	0502010834	TRABA EJE INT 1.1/4"	08
04	0502010835	TRABA EJE EXT 1.1/4"	08
05	0503010395	TORNILLO 1/2" UNC X 1.1/4"	16
06	0503010019	ARANDELA PRESION 1/2"	16
07	0503010060	TUERCA 1/2" UNC	16
08	0502010549	SEPARADOR 192,5	24
09	0501046922	CHUMACERA AGR DM OL 192,5 1.1/4" PR	08
10	0601029417	DISCO LISO	22
10.	0602029421	DISCO RECORTADO	24
11	0601027301	DISCO LISO 20 X 3,5	02
12	0501058802	CONJ PIEZAS IMPL 5/8 UNC X 2.3/4	32
12A	0503015154	TORNILLO 5/8" X 2.3/4"	01
12B	0501010947	TRABA TORNILLO 5/8"	01
12C	0501012140	ARANDELA PLANA	01
12D	0503010013	TUERCA 5/8	02
13	0501042262	EJE 1.1/4 X 890 C/TUERCAS	04
13A	0501016647	EJE 1.1/4 X 890	01
13B	0501010087	TUERCA 1.1/4"	02



Artículo	Código	Descripción	QT
01	0501042202	EJE 1.1/4 X 1285 C/TUERCAS	04
01A	0501016650	EJE 1.1/4 X 1285	01
01B	0501010087	TUERCA 1.1/4"	02
02	0501010455	TRABA TUERCA 1.1/4"	16
03	0502010834	TRABA EJE INT 1.1/4"	08
04	0502010835	TRABA EJE EXT 1.1/4"	08
05	0503010395	TORNILLO 1/2" UNC X 1.1/4"	16
06	0503010019	ARANDELA PRESION 1/2"	16
07	0503010060	TUERCA 1/2" UNC	16
08	0502010549	SEPARADOR 192,5	22
09	0501046922	CHUMACERA AGR DM OL 192,5 1.1/4" PR	08
10	0601029417	DISCO LISO	24
10.	0602029421	DISCO RECORTADO	26
11	0601027301	DISCO LISO 20 X 3,5	02
12	0501058802	CONJ PIEZAS IMPL 5/8 UNC X 2.3/4	32
12A	0503015154	TORNILLO 5/8" X 2.3/4"	01
12B	0501010947	TRABA TORNILLO 5/8"	01
12C	0501012140	ARANDELA PLANA	01
12D	0503010013	TUERCA 5/8	02
13	0501042201	EJE 1.1/4 X 1090 C/TUERCAS	04
13A	0501016649	EJE 1.1/4 X 1090	01
13B	0501010087	TUERCA 1.1/4"	02



Artículo	Código	Descripción	QT
01	0501042202	EJE 1.1/4 X 1285 C/TUERCAS	08
01A	0501016650	EJE 1.1/4 X 1285	01
01B	0501010087	TUERCA 1.1/4"	02
02	0501010455	TRABA TUERCA 1.1/4"	16
03	0502010834	TRABA EJE INT 1.1/4"	08
04	0502010835	TRABA EJE EXT 1.1/4"	08
05	0503010395	TORNILLO 1/2" UNC X 1.1/4"	16
06	0503010019	ARANDELA PRESION 1/2"	16
07	0503010060	TUERCA 1/2" UNC	16
08	0502010549	SEPARADOR 192,5	32
09	0501046922	CHUMACERA AGR DM OL 192,5 1.1/4" PR	08
10	0602030415	DISCO DENTADOS 24" X 4,75	54
11	0602029421	DISCO RECORTADO	02
12	0501058802	CONJ PIEZAS IMPL 5/8 UNC X 2.3/4	32
12A	0503015154	TORNILLO 5/8" X 2.3/4"	01
12B	0501010947	TRABA TORNILLO 5/8"	01
12C	0501012140	ARANDELA PLANA	01
12D	0503010013	TUERCA 5/8	02



Artículo	Código	Descripción	QT
01	0502010540	CAJA DEL CHUMACERA DM	01
02	0503010111	RODAMIENTO 30210	02
03	0502040218	EJE	01
04	0503030013	EMPAQUETADURA 112 X 90,5 X 0,3	02
05	0503030684	EMPAQUETADURA 112 X 90,5 X 0,1	01
06	0502020424	TAPA CAJA DM	01
07	0503010134	TORNILLO 3/8" UNC X 1"	04
08	0503030026	RETENES LP JB-253	02
09	0502010541	ALOJAMIENTO DEL RETENES C/ BUCHA	02
10	0502010070	APOYO EXT DEL DISCO	01
11	0502010071	APOYO INT DEL DISCO	01
12	0503010856	TAPON R3/8" BSPT	01



MARCHESAN IMPLEMENTOS E MÁQUINAS AGRÍCOLAS TATU S.A.
AV. Marchesan, 1979 - Casilla de Correos, 131 - CEP 15994-900 - Matão - SP - Brazil
Fono +55 16.3382-8282
(FAX Parts) + 55 16.3382. 8297 - (Export) + 55 16.3382.1003
e.mail: tatu@marchesan.com.br www.marchesan.com.br

Publicaciones Técnicas: Desarrollo
ALESSANDRA PATRICIA KAWAHARA CARRILI

Publicaciones Técnicas: Revisión
ALESSANDRA PATRICIA KAWAHARA CARRILI

Contactos Catálogo:
E-mail = jgaspari@marchesan.com.br

**ORIGINAL PARTS
TATU**

