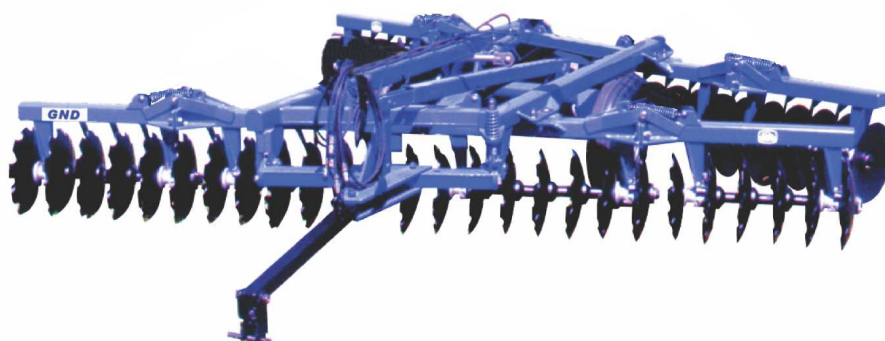


# CATÁLOGO DE PEÇAS

## GRADES NIVELADORAS

### GND 44 A 56 D.

Código: 0501091205



Série: S-0794

Revisão: MARÇO/2017

PEÇAS ORIGINAIS  
TATU



# PRODUTOS

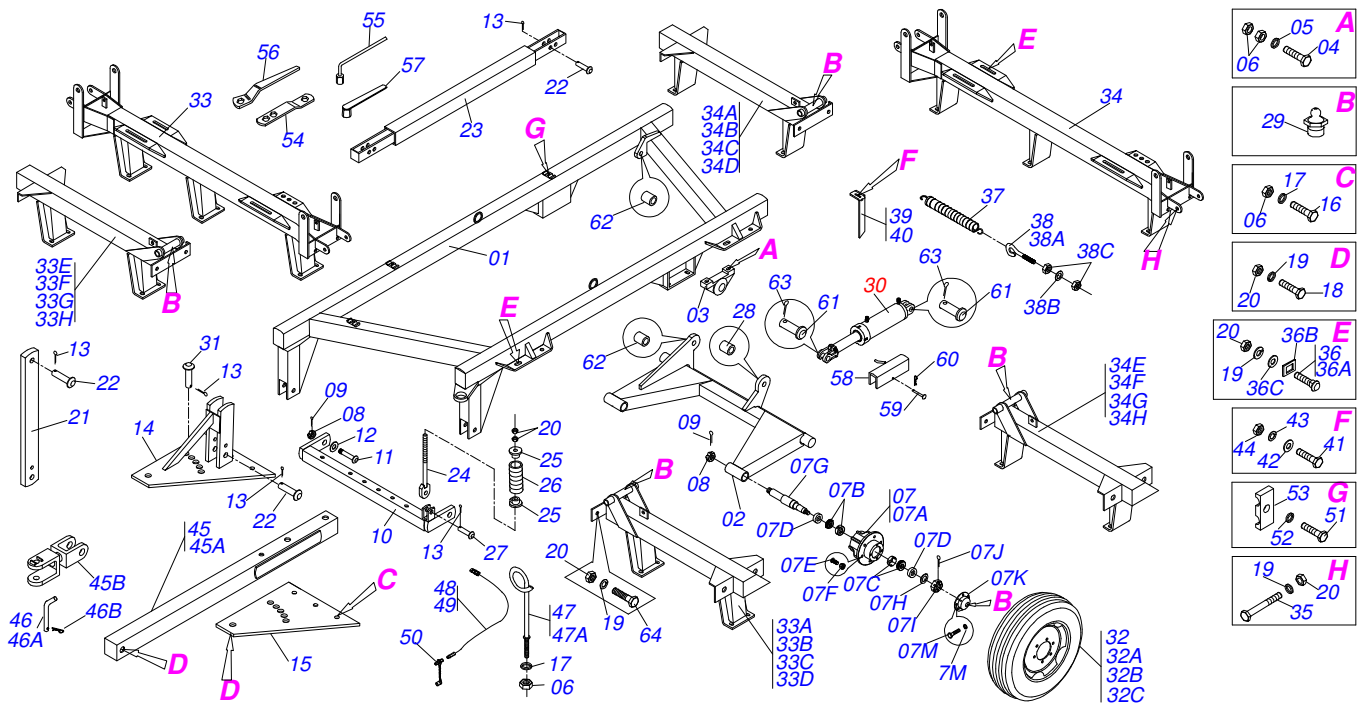
Código	Descrição
0102150194	GND 44 X 20 X 3,50 CM MT S-0794
0102150196	GND 44 X 20 X 3,50 DM MT S-0794
0102150195	GND 44 X 22 X 4,50 CM MT S-0794
0102150197	GND 44 X 22 X 4,50 DM MT S-0794
0102150202	GND 48 X 20 X 3,50 CM MT S-0794
0102150204	GND 48 X 20 X 3,50 DM MT S-0794
0102150203	GND 48 X 22 X 4,50 CM MT S-0794
0102150205	GND 48 X 22 X 4,50 DM MT S-0794
0102150205C	GND 48 X 22 X 4,50 DM MT EXP S-0794
0102150210	GND 52 X 20 X 3,50 CM MT S-0794
0102150211	GND 52 X 22 X 4,50 CM MT S-0794
0102150212	GND 52 X 20 X 3,50 DM MT S-0794
0102150213	GND 52 X 22 X 4,50 DM MT S-0794
0102150214	GND 56 X 20 X 5/32 CM LISO 195
0102150276	GND 52 X 22 X 4,50 DM MT PN11L15 S-0794
0102150005	GND 52 X 24 X 4,75 DM MT EIXO 1.1/2
0102150218	GND 56 X 20 X 3,50 CM MT S-0794
0102150220	GND 56 X 20 X 3,50 DM MT S-0794
0102150219	GND 56 X 22 X 4,50 CM MT S-0794
0102150016	GND 56 X 22 X 4,50 DM DR S-0794
0102150221	GND 56 X 22 X 4,50 DM MT S-0794
0102150004	GND 56 X 24 X 4,75 DM EI 1.1/2 S794

## ATENÇÃO: **IMPORTANTE**

A MARCHESAN S/A RESERVA O DIREITO DE APERFEIÇOAR E/ OU ALTERAR AS CARACTERÍSTICAS TÉCNICAS DE SEUS PRODUTOS, SEM A OBRIGAÇÃO DE ASSIM PROCEDER COM OS JÁ COMERCIALIZADOS E SEM CONHECIMENTO PRÉVIO DA REVENDA OU DO CONSUMIDOR.

# INDICE

0909090341	GND 44 A 56	.....	1
0501048420	CIL H 50,8 X 101,6 X 515 X 203 TSTA	.....	2
0909090346	SEQÃO DE DISCOS GND GNDH	.....	3
0501046913	MANCAL AGR CM GX 192,5 1.1/4 PR	.....	4
0501043191	MANCAL AGR CM GX 192,5 1.1/4	.....	5
0501046922	MANCAL AGR DM OL 192,5 X 1.1/4 IMP.	.....	6
0501042180	MANCAL AGR DM OL 192,5 1.1/4 IT	.....	7

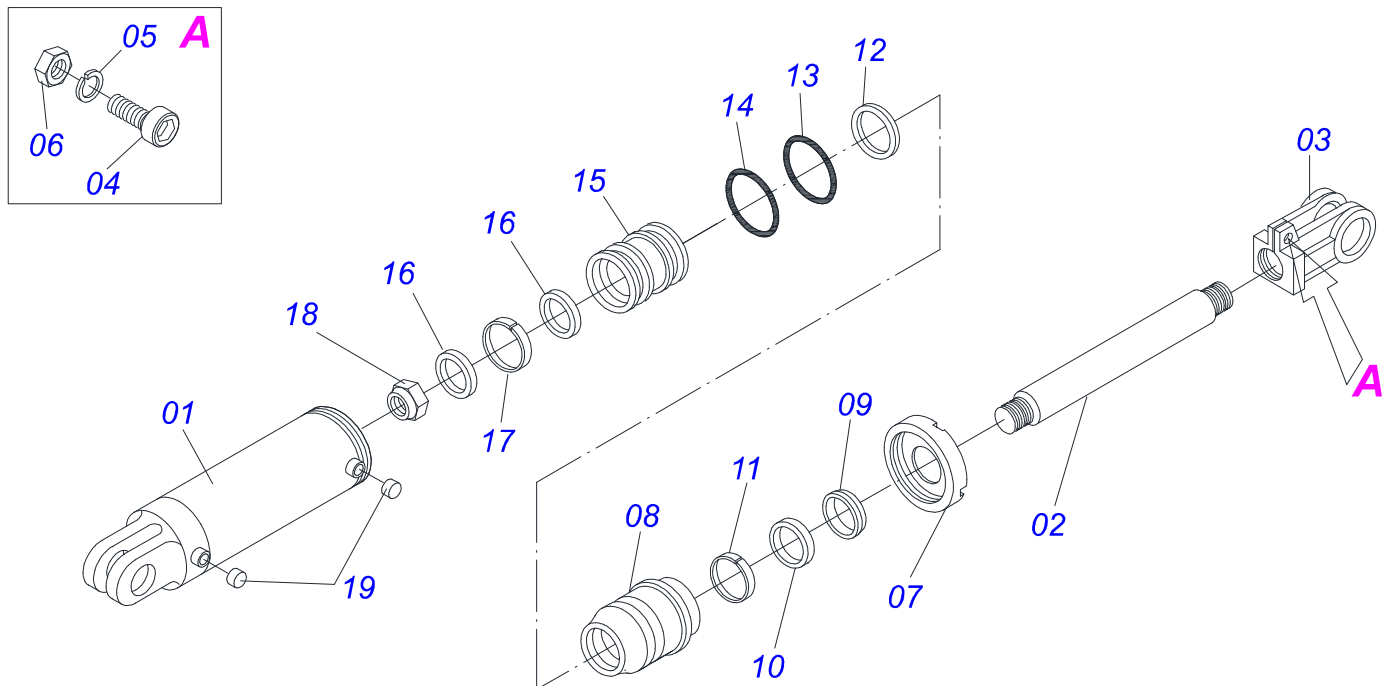


Item	Código	Descrição	44	48	52	56
01	0521062511	QUADRO GNCR 28 A 56 S-1011	01	01	01	00
01A	0501060688	QUADRO GND	00	00	00	01
02	0501065518	RODADO ATCR/GAICR	01	01	01	01
03	0502010006	MANCAL AGR ARTIC 62,4 ASCR	02	02	02	02
04	0503010797	PARAF 3/4 UNC X 4 C S G.5 ZN	04	04	04	04
05	0501010322	ARRUELA LISA 20,50 X 46 X 4,00 ZN	04	04	04	04
06	0503010014	PORCA S. 3/4 UNC (PESADA) G.5 ZN	12	12	12	12
07	0501051634	RODADO S/PNEU ATCR 16 A 28	02	02	02	02
07a	0502011121	CX RODADO DCA2 5500 MC	01	01	01	01
07b	0503010006	ROL 32210 IMP	01	01	01	01
07c	0503010037	ROL 30207 IMP	01	01	01	01
07d	0503012928	RET 5985-GB	02	02	02	02
07e	0501010127	PARAF ROD9/16UNFX1.7/8CR G.5 REC ZN	06	06	06	06
07f	0503010035	PORCA CONICA 9/16 UNF ZN	06	06	06	06
07g	0521010821	EIXO 63,50 X 420 ATCR 16/18	01	01	01	01
07h	0501016545	ARRUELA LISA 26 X 50 X 6,30 ZN	01	01	01	01
07i	0503030009	PORCA CAST 1 UNS 14FPP X 22 ZN	01	01	01	01
07j	0503010018	CONTRAPINO 5/32 X 1.1/2	01	01	01	01
07k	0502020591	TAMPA PROT 1G72673 PSA	01	01	01	01
07l	0503011444	ARRUELA PRESSAO 5/16 SA	04	04	04	04
07m	0503010178	PARAF 5/16 UNC X 7/8 CS G.2 ZN	04	04	04	04
08	0501011301	PORCA CAST 1.1/2UNC 6FPP SEX2.5/16ZN	04	04	04	04
09	0503010010	CONTRAPINO 1/4 X 2.1/2	04	04	04	04
10	0501063260	BARRA ENG ATCR 18A22	01	01	01	01
11	0521017538	EIXO JUNCAO 1.1/2 UNC X 128 P.Q. ZN	02	02	02	02
12	0511019880	ARRUELA LISA 38,50 X 100 X 4,75 ZN	02	02	02	02
13	0503010571	CONTRAPINO 1/4 X 1.1/2	04	04	04	04
14	0501064720	PLACA SUP C/SUPT TORRE	01	01	01	01
15	0501010241	PLACA SUP/INF	01	01	01	01
16	0503011198	PARAF 3/4 UNC X 6 C S G.5 ZN	03	03	03	03
17	0503010023	ARRUELA PRESSAO 3/4 ZN 1K01584	04	04	04	04
18	0501010060	PARAF 1 UNC X 6.1/2 C S G.5 ZN	02	02	02	02
19	0503010012	ARRUELA PRESSAO 1 ZN 1K01602	22	22	22	22

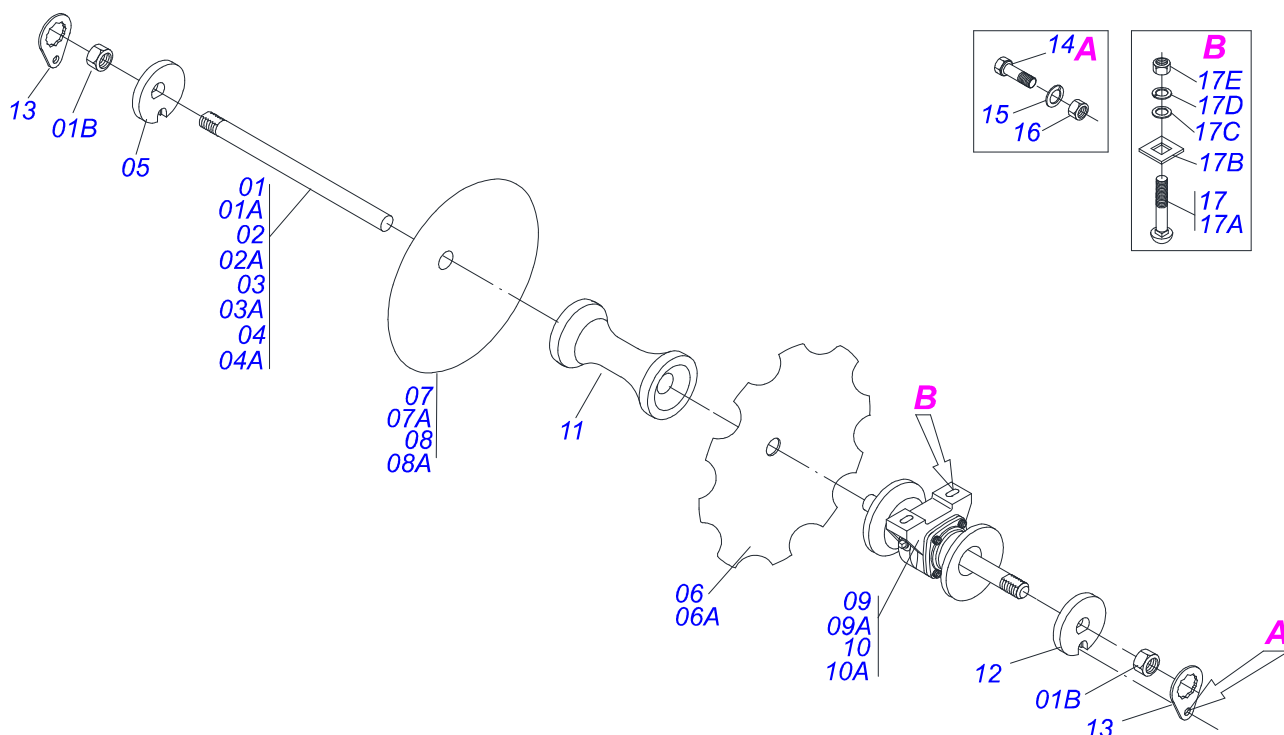
Item	Código	Descrição	44	48	52	56
20	0501010059	PORCA S. 1 UNC (PESADA) G.5 ZN	22	22	22	22
21	0561019346	TORRE BARRA ESTAB GNCR	01	01	01	01
22	0521010575	EIXO JUNCAO 25 X 90 FURO 75 ZN ATCR 12A28	03	03	03	03
23	0501064696	BARRA ESTAB GND/GNDH/GNCR	01	01	01	01
24	0501064698	VARAO MOLA 480 ATCR 12A28	01	01	01	01
25	0502020392	APOIO MOLA	02	02	02	02
26	0503030441	MOLA COMPR 68,5 X 145 X 12,70	01	01	01	01
27	0521010592	EIXO JUNCAO 27,80 X 80 GNL ZN	01	01	01	01
28	0511019921	LUVA 32,50 X 3,05 X 25,40 ATCR	01	01	01	01
29	0503010002	GRAXEIRA 1800	04	04	04	04
30	0501048420	CIL H 50,8 X 101,6 X 515 X 203 TSTA	01	01	01	01
31	0521010584	EIXO JUNCAO 25 X 145 C A ZN	01	01	01	01
32	0503060091	RODA C/ PNEU 7,50X16-10L COMP	02	02	02	02
32a	0503010893	RODA 5,50"X16"X118X6F(17,2X152,4)	01	01	01	01
32b	0503010033	CAMARA AR 7.50 X 16	01	01	01	01
32c	0503010120	PNEU 7.50X 16 -10LONAS	01	01	01	01
33	0501065515	CHASSI CENTRAL DIANT GND 44A56	01	01	01	01
33a	0501065503	CHASSI DIANT ESQ GND 44 S-592	01	00	00	00
33b	0501065507	CHASSI DIANT ESQ GND 48 S-592	00	01	00	00
33c	0501065511	CHASSI DIANT ESQ GND 52 S-592	00	00	01	00
33d	0501065499	CHASSI DIANT ESQ GND 56 S-592	00	00	00	01
33e	0501065502	CHASSI DIANT DIR GND 44 S-592	01	00	00	00
33f	0501065506	CHASSI DIANT DIR GND 48 S-592	00	01	00	00
33g	0501065510	CHASSI DIANT DIR GND 52 S-592	00	00	01	00
33h	0501065498	CHASSI DIANT DIR GND 56 S-592	00	00	00	01
34	0501065516	CHASSI CENTRAL TRAS GND 44A56	01	01	01	01
34a	0501065505	CHASSI TRAS ESQ GND 44 S-592	01	00	00	00
34b	0501065508	CHASSI TRAS DIR GND 48 S-592	00	01	00	00
34c	0501065512	CHASSI TRAS DIR GND 52 S-592	00	00	01	00
34d	0501065500	CHASSI TRAS DIR GND 56 S-592	00	00	00	01
34e	0501065505	CHASSI TRAS ESQ GND 44 S-592	01	00	00	00
34f	0501065509	CHASSI TRAS ESQ GND 48 S-592	00	01	00	00
34g	0501065513	CHASSI TRAS ESQ GND 52 S-592	00	00	01	00
34h	0501065501	CHASSI TRAS ESQ GND 56 S-592	00	00	00	01
35	0501010660	EIXO JUNCAO 1 UNC (1.3/4 X 290) GND	04	04	04	04
36	0501040877	CONJ P/ PARAF 1 UNC X 3.1/4 CA COMP	08	08	08	08
36a	0501014309	PARAF 1 UNC X 3.1/4 CAPQ G.5 ZN	01	01	01	01
36b	0501010951	TRAVA PARAF 1 GAP	01	01	01	01
36c	0501010065	ARRUELA LISA 28 X 58 X 4,75 ZN	01	01	01	01
37	0503030238	MOLA TRAC 50,7 X 508 X 6,35	08	08	08	08
38	0501041337	REGD MOLA GND-42/44/48/52	08	08	08	08
38a	0501014445	REGD MOLA TRAC GND 42A52	01	01	01	01
38b	0501012140	ARRUELA LISA 16,50 X 40 X 4,00 ZN	01	01	01	01
38c	0503010132	PORCA 9/16 NC ZN	02	02	02	02
39	0501063963	LIMP DIANT GNL	13	15	17	19
40	0501063962	LIMP TRAS GNL	13	15	17	19
41	0503011082	PARAF 1/2 UNC X 1.3/4 CSRT G.5 ZN	34	38	42	46
42	0511017302	ARRUELA LISA 13,50 X 32,50 X 3,0 ZN	34	38	42	46
43	0503010019	ARRUELA PRESSAO 1/2 ZN 1K01556	34	38	42	46
44	0503010060	PORCA S. 1/2 UNC G.5 ZN	60	68	76	84
45	0501041096	BARRA TRAC COMPL ATCR 12 A 22	01	01	01	01
45a	0501060188	BARRA TRAC 1400	01	01	01	01
45b	0501060190	ENG TRATOR V/MF/F GA/GAM/GND1G92467	01	01	01	01
46	0501040343	PINO ENG COMPL GA/GNM/GND/GNCP	01	01	01	01
46a	0501010523	PINO ENG GA/GAI S492 ZN	01	01	01	01
46b	0503031035	CUPILHA 6 X 88	01	01	01	01
47	0501040257	SUPT MANG 3/4 X 1200 GND/GAICR	01	01	01	01
47a	0501013935	CORPO SUPT MANG	01	01	01	01
48	0501080421	MANG 3/8 X 5850 TR-TM	01	01	01	01
49	0501080420	MANG 3/8 X 5600 TR-TM	01	01	01	01
50	0501053834	MACHO ENG RAP AGR 1/2 NPT C/TAMPA	02	02	02	02
51	0503012555	PARAF 7/16 UNC X 2 C S RT G.7 ZN	03	03	03	03



Item	Código	Descrição	44	48	52	56
52	0503010180	ARRUELA PRESSAO 7/16 ZN 1K01546	03	03	03	03
53	0502012702	CORPO SUP PRESILHA R7/16	03	03	03	03
54	0511018451	CHAVE UNIV 5/8 X 3/4 X 1 GAM	01	01	01	01
55	0501068273	CHAVE 5/8 CABO CIL	01	01	01	01
56	0501061617	CHAVE 1 CABO CIL SEXT 1.5/8 GACR	01	01	01	01
57	0501010198	CHAVE 1.1/4 CABO CHATO	02	02	02	02
58	0511010839	TRAVA P/TRANSP 200 X 54 X 9,50	01	01	01	01
59	0501068994	EIXO TRAVA 8,30 X 78 GTL/GTM ZN	01	01	01	01
60	0503030168	CUPILO 3 X 50 SDA 11/6	01	01	01	01
61	0521012538	EIXO JUNCAO 31,75 X 90 FURO 75 ZN	02	02	02	02
62	0511019920	LUVA 32,70 X 38,80 X 25,40 GCRO	02	02	02	02
63	0503010523	CONTRAPINO 1/4 X 2 1G13201	02	02	02	02
64	0501010276	PARAF 1 UNC X 3 C.S. G.5 ZN	08	08	08	08

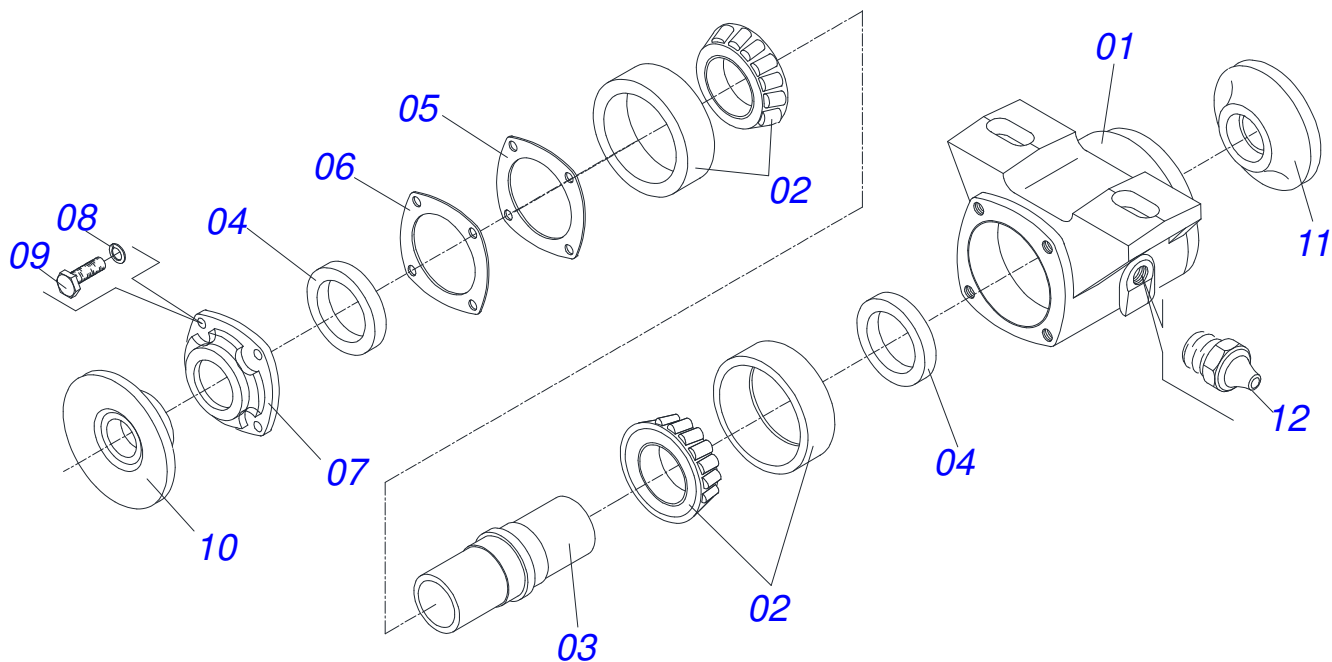


Item	Código	Descrição	QT
01	0501069906	CAMISA 101,6 X 398 TSTA	01
02	0521010422	EXTENSOR CIL HIDR 50,80 X 390	01
03	0502040747	GARFO 32,54	01
04	0503011094	PARAF 3/8 UNC X 2 C C S I 12.9	01
05	0503010025	ARRUELA PRESSAO 3/8 ZN 1K01527	01
06	0503010026	PORCA S. 3/8 UNC G.5 ZN	01
07	0502010017	TAMPA MOVEL 101,6	01
08	0502010778	SUPT ANEIS 50,8 X 101,6	01
09	0503010039	ANEL RASPD D-2000 1G24231	01
10	0503010991	GAXETA 1870-2000-375-B 1G17225	01
11	0503010952	ANEL G.I.2 X3X1/2 W2-2250-500 PK	01
12	0503011061	ANEL BACK-UP 8-342 1G31076	01
13	0503010338	ANEL O RING 2-342 N 3006-9B 1G04619	01
14	0503010345	ANEL O RING 2-218 N 3006-9B 1G04609	01
15	0502010992	EMBOLO 50,8 X 101,6	01
16	0503010043	GAXETA 3750-3250 B	02
17	0503010994	ANEL G.E.4 X 3 X 1/2 W2-4000-500 PK	01
18	0503010817	PORCA S. AUTOTRAV C/NYLON 1.1/4 UNF ALTA G.5 ZN	01
19	0503030385	PLUG CILINDRICO N-002	02

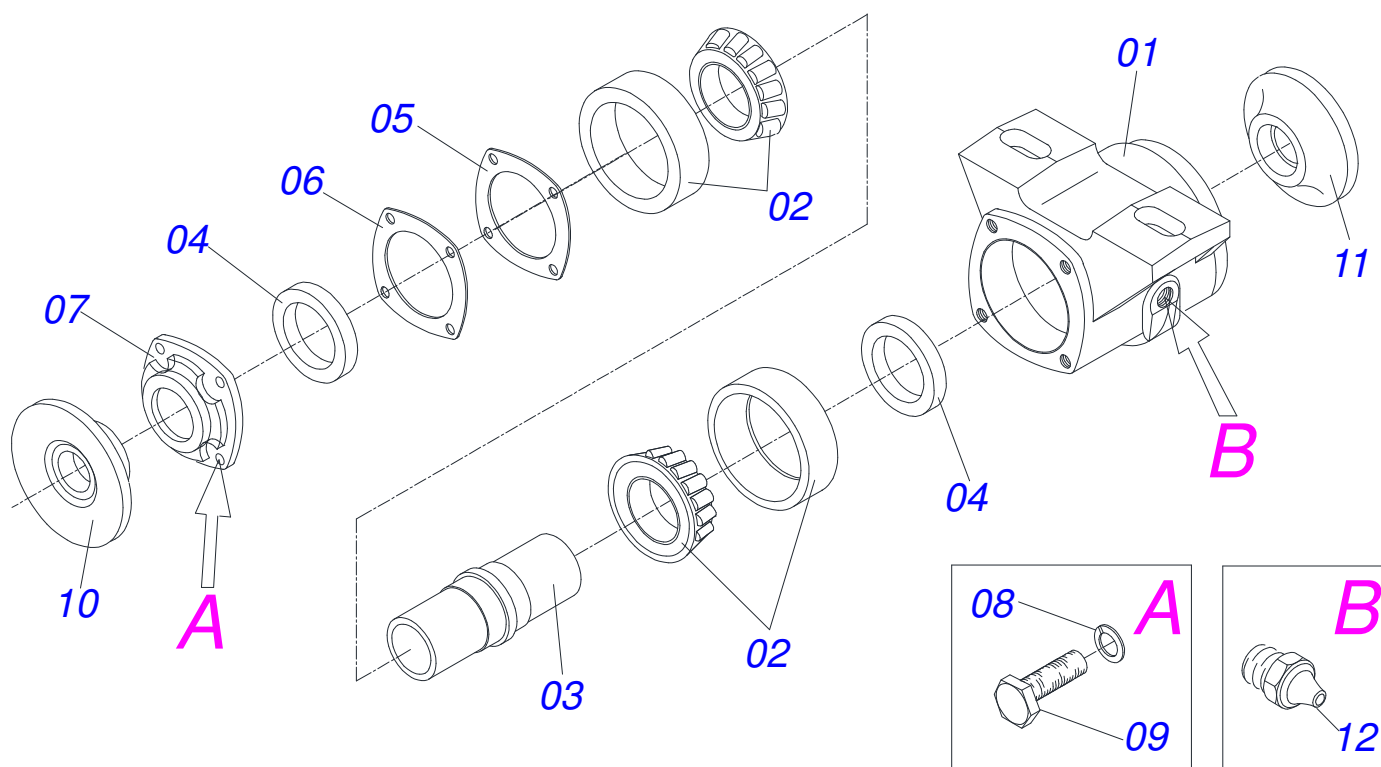


Item	Código	Descrição	44	48	52	56
01	0501042407	EIXO 1.1/4 X 695 C/PORCAS	04	00	00	00
01A	0501016648	EIXO 1.1/4 X 695	04	00	00	00
01B	0501010087	PORCA 1.1/4 UNC 7FPP (SEXT.2) ZN	16	16	16	16
02	0501042262	EIXO 1.1/4 X 890 C/PORCAS	00	04	00	00
02A	0501016647	EIXO 1.1/4 X 890	00	04	00	00
03	0501042201	EIXO 1.1/4 X 1090 C/PORCAS	00	00	04	00
03A	0501016649	EIXO 1.1/4 X 1090	00	00	04	00
04	0501042202	EIXO 1.1/4 X 1285 C/PORCAS	04	04	04	08
04A	0501016650	EIXO 1.1/4 X 1285 GND/GNDH	08	08	08	08
05	0502010835	TRAVA EIXO EXT 1.1/4 (EXTERNA) GN24	08	08	08	08
06	0602027002	DR20X3,5 C57AFPAFR1.5/16 10REC TATU	22	24	26	28
06A	0602029007	DR22X4,5 C74AFPAFR1.5/16 10R TAT/CV	22	24	26	28
07	0601027002	DL20X3,5 C57AFPAFR1.5/16 TATU/CIVEM	20	22	24	26
07A	0601029006	DL22X4,5 C74AFPAFR1.5/16 TATU/CIVEM	20	22	24	26
08	0601025043	DL18X3,5 C45AFPAFR1.5/16 TATU	02	02	02	02
08A	0601027002	DL20X3,5 C57AFPAFR1.5/16 TATU/CIVEM	02	02	02	02
09	0501046922	MANCAL AGR DM OL 192,5 X 1.1/4 IMP.	08	08	08	08
09A	0501046913	MANCAL AGR CM GX 192,5 1.1/4 PR	08	08	08	08
10	0501042180	MANCAL AGR DM OL 192,5 1.1/4 IT	08	08	08	08
10A	0501043191	MANCAL AGR CM GX 192,5 1.1/4	08	08	08	08
11	0502010549	SEPD 192,5 C/ FR 1.1/4	20	24	28	32
12	0502010834	TRAVA EIXO INT 1.1/4	08	08	08	08
13	0501010455	TRAVA PORCA 1.1/4 SEXT 51,8/52,0 GN	16	16	16	16
14	0503010395	PARAF 1/2 UNC X 1.1/4 CSRT G.5 ZN	16	16	16	16
15	0503010019	ARRUELA PRESSAO 1/2 ZN 1K01556	16	16	16	16
16	0503010060	PORCA S. 1/2 UNC G.5 ZN	16	16	16	16
17	0501048788	CONJ PCS IMPL 5/8 UNC X 2.1/2 CA	16	16	16	16
17A	0501014177	PARAF 5/8 UNC X 2.1/2 CAPQ G.5 ZN	16	16	16	16
17B	0501010947	TRAVA PARAF 5/8 GN/GNM	16	16	16	16
17C	0501010453	ARRUELA LISA 16,50 X 45 X 3,00 ZN	16	16	16	16
17D	0503010027	ARRUELA PRESSAO 5/8 ZN 1K01574	16	16	16	16
17E	0503010013	PORCA S. 5/8 UNC G.5 ZN	16	16	16	16

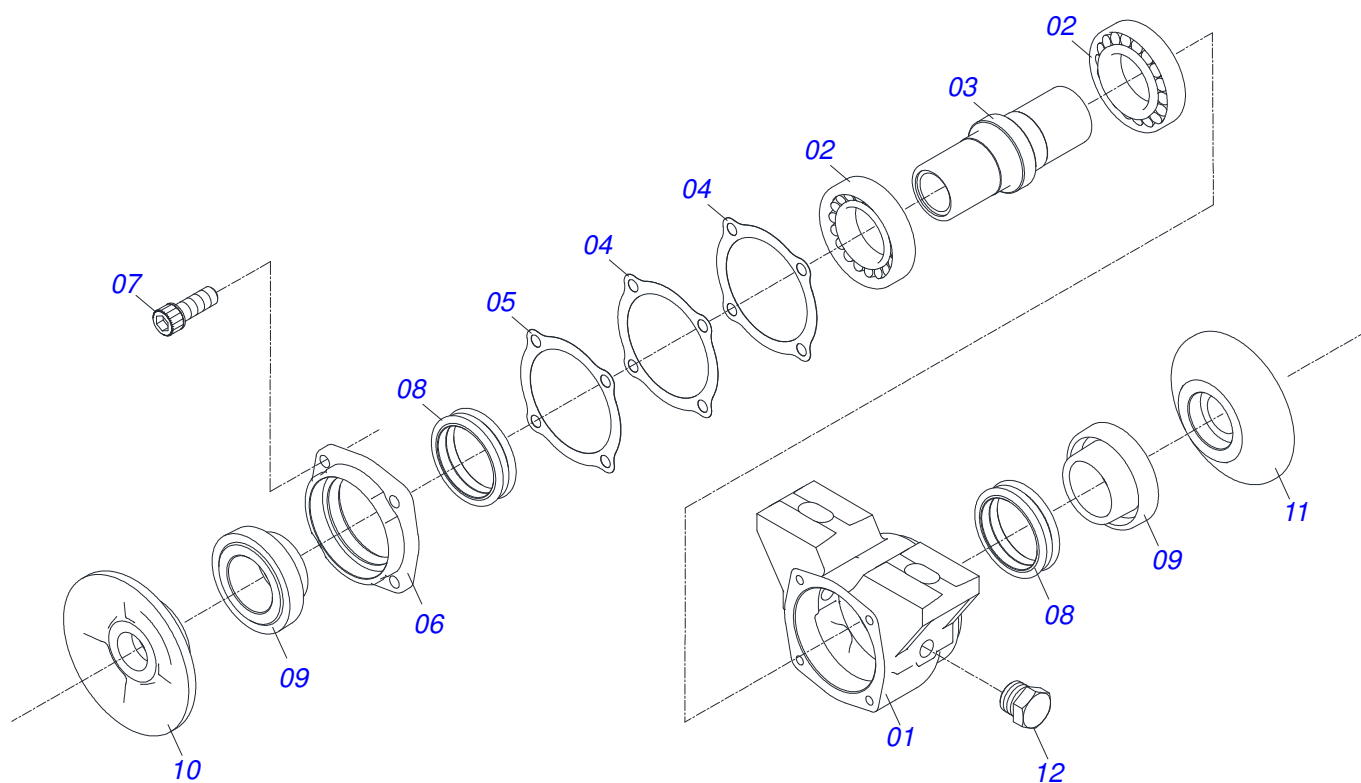




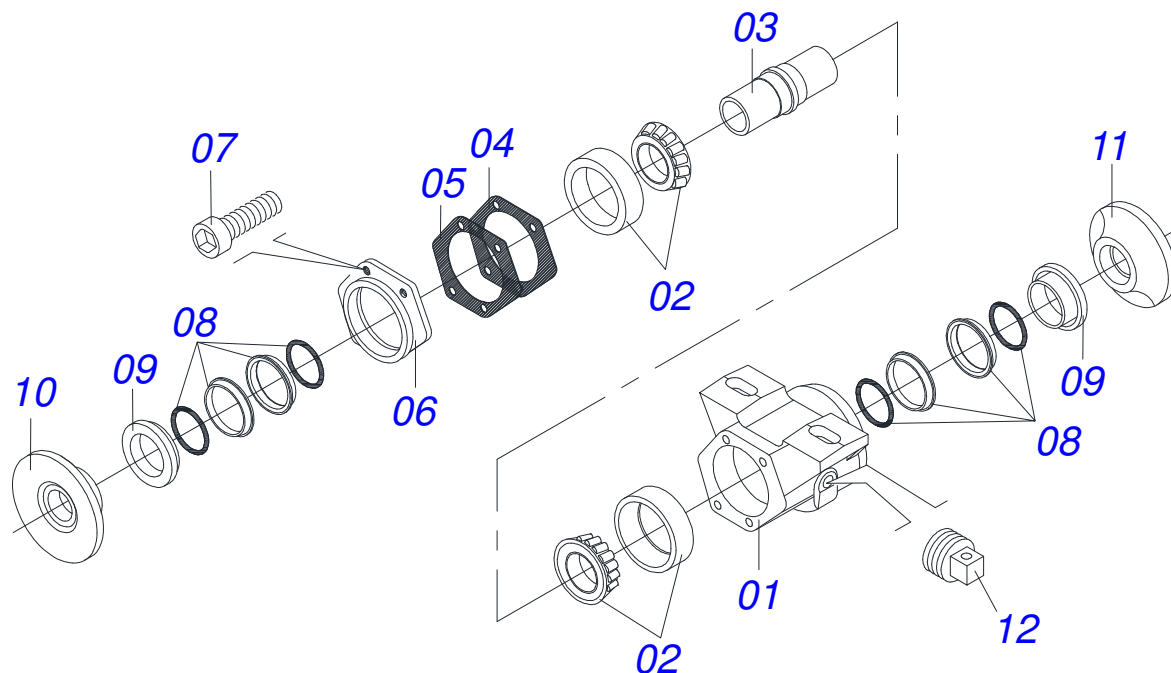
Item	Código	Descrição	QT
01	0502020313	CX CM	01
02	0503010111	ROL 30210	02
03	0502040218	EIXO GN	01
04	0503010468	RET 01199-GB	02
05	0503030013	JUNTA VED 112 X 90,5 X 0,3	02
06	0503030684	JUNTA VED 112 X 90,5 X 0,1	01
07	0502020273	TAMPA CX CM	01
08	0503011443	ARRUELA PRESSAO 3/8 SA	04
09	0503810237	PARAF 3/8 UNC X 1 C S G.5 SA	04
10	0502010070	ENC EXT DISCO GN	01
11	0502010071	ENC INT DISCO GN	01
12	0503010002	GRAXEIRA 1800	01



Item	Código	Descrição	QT
00	0501043191	MANCAL AGR CM GX 192,5 1.1/4	01
01	0502020489	CX CM	01
02	0503010111	ROL 30210	02
03	0502040218	EIXO GN	01
04	0503010468	RET 01199-GB	02
05	0503030013	JUNTA VED 112 X 90,5 X 0,3	02
06	0503030684	JUNTA VED 112 X 90,5 X 0,1	01
07	0502020273	TAMPA CX CM	01
08	0503011443	ARRUELA PRESSAO 3/8 SA	04
09	0503011087	PARAF 3/8 UNC X 1 C S G.2 ZN	04
10	0502010070	ENC EXT DISCO GN	01
11	0502010071	ENC INT DISCO GN	01
12	0503010002	GRAXEIRA 1800	01



Item	Código	Descrição	QT
01	0502010540	CX DM MRO - 182	01
02	0503010111	ROL 30210	02
03	0502040218	EIXO GN	01
04	0503030013	JUNTA VED 112 X 90,5 X 0,3	02
05	0503030684	JUNTA VED 112 X 90,5 X 0,1	01
06	0502020424	TAMPA CX MANC AGR DM O-182/192,225	01
07	0503010134	PARAF 3/8 UNC X 1 C C SI 12.9	04
08	0503030026	RET LP JB-253	02
09	0502010541	PORTA RET C/ BUCHA MRO-182(30210)	02
10	0502010070	ENC EXT DISCO GN	01
11	0502010071	ENC INT DISCO GN	01
12	0503010856	BUJAO R3/8" BSPT	01



Item	Código	Descrição	
00	0501042180	MANCAL AGR DM OL 192,5 1.1/4 IT	01
01	0502010539	CX DM MRO - 182	01
02	0503010111	ROL 30210	02
03	0502040218	EIXO GN	01
04	0503030013	JUNTA VED 112 X 90,5 X 0,3	02
05	0503030684	JUNTA VED 112 X 90,5 X 0,1	01
06	0502020424	TAMPA CX MANC AGR DM O-182/192,225	01
07	0503010134	PARAF 3/8 UNC X 1 C C SI 12.9	04
08	0503030026	RET LP JB-253	02
09	0502010541	PORTA RET C/ BUCHA MRO-182(30210)	02
10	0502010070	ENC EXT DISCO GN	01
11	0502010071	ENC INT DISCO GN	01
12	0503010856	BUJAO R3/8" BSPT	01





**MARCHESAN IMPLEMENTOS E MÁQUINAS AGRÍCOLAS TATU S.A.**

AV. Marchesan, 1979 - Cx. Postal, 131 - CEP 15994-900 - Matão - SP - Brasil

FONE: (16) 3382-8282

(FAX Vendas): +55 16.3382-8297 - (FAX Exportação) + 55 16.3382.1003

e.mail: [tatu@marchesan.com.br](mailto:tatu@marchesan.com.br) Home Page: [www.marchesan.com.br](http://www.marchesan.com.br)

**Publicações Técnicas: Elaboração**  
ALESSANDRA PATRICIA KAWAHARA CARRILI

**Publicações Técnicas: Revisão**  
ALESSANDRA PATRICIA KAWAHARA CARRILI

*Contatos Catálogo:*  
*E-mail = [jgaspari@marchesan.com.br](mailto:jgaspari@marchesan.com.br)*

**PEÇAS ORIGINAIS  
TATU**

