

# CATÁLOGO DE PIEZAS

## RASTRA NIVELADORA

GND 44 A 56 D.

Código: 0501091205



Serie: S-0794

Revisión: MARÇO/2017

PIEZAS ORIGINALES  
TATU



# PRODUCTOS

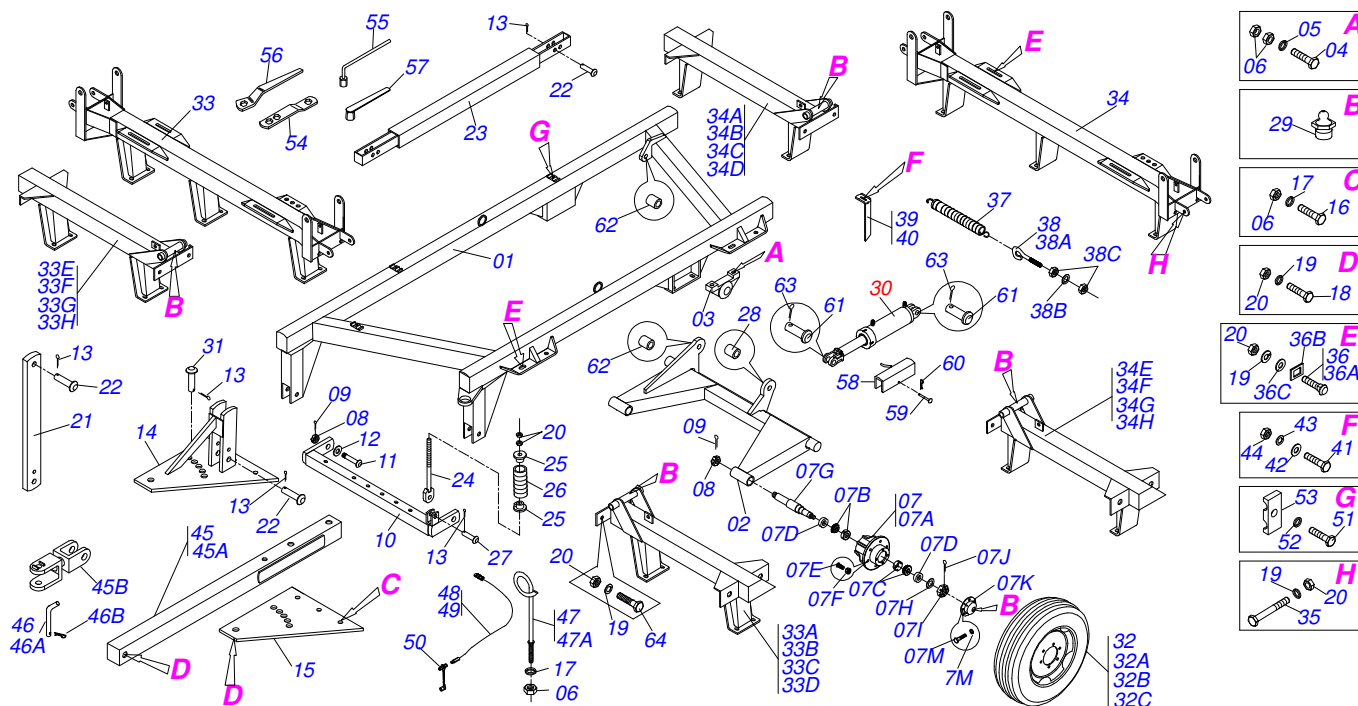
Código	Descripción
0102150194	GND 44 X 20 X 3,50 CM MT S-0794
0102150196	GND 44 X 20 X 3,50 DM MT S-0794
0102150195	GND 44 X 22 X 4,50 CM MT S-0794
0102150197	GND 44 X 22 X 4,50 DM MT S-0794
0102150202	GND 48 X 20 X 3,50 CM MT S-0794
0102150204	GND 48 X 20 X 3,50 DM MT S-0794
0102150203	GND 48 X 22 X 4,50 CM MT S-0794
0102150205	GND 48 X 22 X 4,50 DM MT S-0794
0102150205C	GND 48 X 22 X 4,50 DM MT EXP S-0794
0102150210	GND 52 X 20 X 3,50 CM MT S-0794
0102150211	GND 52 X 22 X 4,50 CM MT S-0794
0102150212	GND 52 X 20 X 3,50 DM MT S-0794
0102150213	GND 52 X 22 X 4,50 DM MT S-0794
0102150214	GND 56 X 20 X 5/32 CM LISO 195
0102150276	GND 52 X 22 X 4,50 DM MT PN11L15 S-0794
0102150005	GND 52 X 24 X 4,75 DM MT EIXO 1.1/2
0102150218	GND 56 X 20 X 3,50 CM MT S-0794
0102150220	GND 56 X 20 X 3,50 DM MT S-0794
0102150219	GND 56 X 22 X 4,50 CM MT S-0794
0102150016	GND 56 X 22 X 4,50 DM DR S-0794
0102150221	GND 56 X 22 X 4,50 DM MT S-0794
0102150004	GND 56 X 24 X 4,75 DM EI 1.1/2 S794

## ATENCIÓN: **IMPORTANTE**

MARCHESAN S/A SE RESERVA EL DERECHO DE PERFECCIONAR Y/O MODIFICAR LAS CARACTERÍSTICAS TÉCNICAS DE SUS PRODUCTOS, SIN LA OBLIGACIÓN DE PROCEDER CON LOS YA COMERCIALIZADOS Y SIN CONOCIMIENTO PREVIO DEL DISTRIBUIDOR AUTORIZADO O DEL CONSUMIDOR.

# INDICE

0909090341	GND 44 A 56	.....	1
0501048420	CIL H 50,8X101,6X515	.....	2
0909090346	SECCION DISCO	.....	3
0501046913	CHUMACERA AGR GX 192,5 1.1/4	.....	4
0501043191	CHUMACERA AGR CM GX 192,5 1.1/4	.....	5
0501046922	CHUMACERA AGR DM OL 192,5 1.1/4" PR	.....	6
0501042180	CHUMACERA AGR DM OL 192,5 1.1/4 IT	.....	7



Artículo	Código	Descripción	44	48	52	56
01	0521062511	CUADRO GNCR 28 A 56	01	01	01	00
01A	0501060688	QUADRO	00	00	00	01
02	0501065518	RODADO	01	01	01	01
03	0502010006	CHUMACERA AGRICOLA ARTICULACION	02	02	02	02
04	0503010797	TORNILLO 3/4" UNC X 4"	04	04	04	04
05	0501010322	ARANDELA PLANA 20.50 X 46 X 4.75	04	04	04	04
06	0503010014	TUERCA 3/4" UNC	12	12	12	12
07	0501051634	RODADO SIN NEUMATICO	02	02	02	02
07a	0502011121	CAJA RODADO	01	01	01	01
07b	0503010006	RODAMIENTO 32210	01	01	01	01
07c	0503010037	RODAMIENTO 30207	01	01	01	01
07d	0503012928	RETENES	02	02	02	02
07e	0501010127	TORNILLO ROD 9/16"UN X 1.7/8"	06	06	06	06
07f	0503010035	TUERCA CONICA 9/16	06	06	06	06
07g	0521010821	EJE 63,50 X 420	01	01	01	01
07h	0501016545	ARANDELA PLANA	01	01	01	01
07i	0503030009	TUERCA CASTILLO 1	01	01	01	01
07j	0503010018	PASADOR ABIERTO 5/32 X 1.1/2	01	01	01	01
07k	0502020591	TAPA PROTECCION	01	01	01	01
07l	0503011444	ARANDELA PRESION	04	04	04	04
07m	0503010178	TORNILLO 5/16" UNC X 7/8"	04	04	04	04
08	0501011301	TUERCA 1.1/2 UNC 6FPP 2.5/16	04	04	04	04
09	0503010010	PASADOR ABIERTO 1/4 X 2.1/2	04	04	04	04
10	0501063260	BARRA ENGANCHE	01	01	01	01
11	0521017538	EJE UNION 1.1/2 X 128	02	02	02	02
12	0511019880	ARANDELA PLANA 100 X 38.50 X 4.75	02	02	02	02
13	0503010571	PASADOR ABIERTO 1/4" X 1.1/2"	04	04	04	04
14	0501064720	PLACA SUPERIOR CON APOYO TORRE	01	01	01	01
15	0501010241	PLACA SUPERIOR/INFERIOR	01	01	01	01
16	0503011198	TORNILLO 3/4" UNC X 6"	03	03	03	03
17	0503010023	ARANDELA PRESION	04	04	04	04
18	0501010060	TORNILLO 1 UNC X 6.1/3	02	02	02	02
19	0503010012	ARANDELA PRESION 1"	22	22	22	22

Artículo	Código	Descripción	44	48	52	56
20	0501010059	TUERCA 1.5/8	22	22	22	22
21	0561019346	TORRE BARRA ESTABILIZADORA	01	01	01	01
22	0521010575	EJE UNION 25 X 85	03	03	03	03
23	0501064696	BARRA ESTABILIZADORA	01	01	01	01
24	0501064698	VARON RESORTE	01	01	01	01
25	0502020392	APOYO RESORTE	02	02	02	02
26	0503030441	RESORTE COMPRESION 68,5X145X12,70	01	01	01	01
27	0521010592	EJE UNION 27,80 X 80	01	01	01	01
28	0511019921	BUJE 32,50 X 3,05 X 25,40	01	01	01	01
29	0503010002	GRASERA 1800	04	04	04	04
30	0501048420	CIL H 50,8X101,6X515	01	01	01	01
31	0521010584	EJE UNION 25X145	01	01	01	01
32	0503060091	RUEDA CON NEUM 750 X 16-10L COMP	02	02	02	02
32a	0503010893	RUEDA	01	01	01	01
32b	0503010033	CAMARA AIRE 7.50 X 16	01	01	01	01
32c	0503010120	NEUMATICO 7.50X 16 -10LONAS	01	01	01	01
33	0501065515	CHASIS CENTRAL DELANTERO	01	01	01	01
33a	0501065503	CHASIS DELANTERO IZQUIERDO	01	00	00	00
33b	0501065507	CHASIS DELANTERO IZQUIERDO	00	01	00	00
33c	0501065511	CHASSIS DELANTERO IZQUIERDO	00	00	01	00
33d	0501065499	CHASSIS DELANTERO IZQUIERDO	00	00	00	01
33e	0501065502	CHASIS DELANTERO DERECHO	01	00	00	00
33f	0501065506	CHASIS DELANTERO DERECHO	00	01	00	00
33g	0501065510	CHASIS DELANTERO DERECHO	00	00	01	00
33h	0501065498	CHASIS DELANTERO DERECHO	00	00	00	01
34	0501065516	CHASIS CENTRAL TRASERO	01	01	01	01
34a	0501065505	CHASIS TRASERO IZQUIERDO	01	00	00	00
34b	0501065508	CHASIS TRASERO DERECHO	00	01	00	00
34c	0501065512	CHASIS TRASERO DERECHO	00	00	01	00
34d	0501065500	CHASIS TRASERO DERECHO	00	00	00	01
34e	0501065505	CHASIS TRASERO IZQUIERDO	01	00	00	00
34f	0501065509	CHASIS TRASERO IZQUIERDO	00	01	00	00
34g	0501065513	CHASIS TRASERO IZQUIERDO	00	00	01	00
34h	0501065501	CHASIS TRASERO IZQUIERDO	00	00	00	01
35	0501010660	EJE UNION 1" (1.3/4 X 290)	04	04	04	04
36	0501040877	TORNILLO 1" UNC X 3.1/4" COMPLETO	08	08	08	08
36a	0501014309	TORNILLO 1" UNC X 3.1/4"	01	01	01	01
36b	0501010951	TRABA TORNILLO 1"	01	01	01	01
36c	0501010065	ARANDELA PRESION 1"	01	01	01	01
37	0503030238	RESORTE TRACCION	08	08	08	08
38	0501041337	REGULADOR RESORTE	08	08	08	08
38a	0501014445	REGULADOR RESORTE	01	01	01	01
38b	0501012140	ARANDELA PLANA	01	01	01	01
38c	0503010132	TUERCA 9/16" UNC	02	02	02	02
39	0501063963	LIMPIADOR DELANTERO	13	15	17	19
40	0501063962	LIMPIADOR TRASERO	13	15	17	19
41	0503011082	TORNILLO 1/2" UNC X 1.3/4"	34	38	42	46
42	0511017302	ARANDELA PLANA 13.5 X 32.5 X 3.00	34	38	42	46
43	0503010019	ARANDELA PRESION 1/2"	34	38	42	46
44	0503010060	TUERCA 1/2" UNC	60	68	76	84
45	0501041096	BARRA TRACCION COMPLETA	01	01	01	01
45a	0501060188	BARRA TRACCION 1400	01	01	01	01
45b	0501060190	ENGANCHE TRACTOR	01	01	01	01
46	0501040343	CLAVIJA ENGANCHE COMPLETO	01	01	01	01
46a	0501010523	CLAVIJA ENGANCHE	01	01	01	01
46b	0503031035	PASADOR ABIERTO 6 X 88	01	01	01	01
47	0501040257	SOPORTE MANGUERA 3/4" X 1200	01	01	01	01
47a	0501013935	CUERPO APOYO MANGUERA	01	01	01	01
48	0501080421	MANGUERA 3/8 X 5850 TR-TM	01	01	01	01
49	0501080420	MANGUERA 3/8 X 5600 TR-TM	01	01	01	01
50	0501053834	MACHO ENG RAP 1/2 NPT CON TAPA	02	02	02	02
51	0503012555	TORNILLO 7/16" UNC X 2"	03	03	03	03



GND 44 A 56 D.

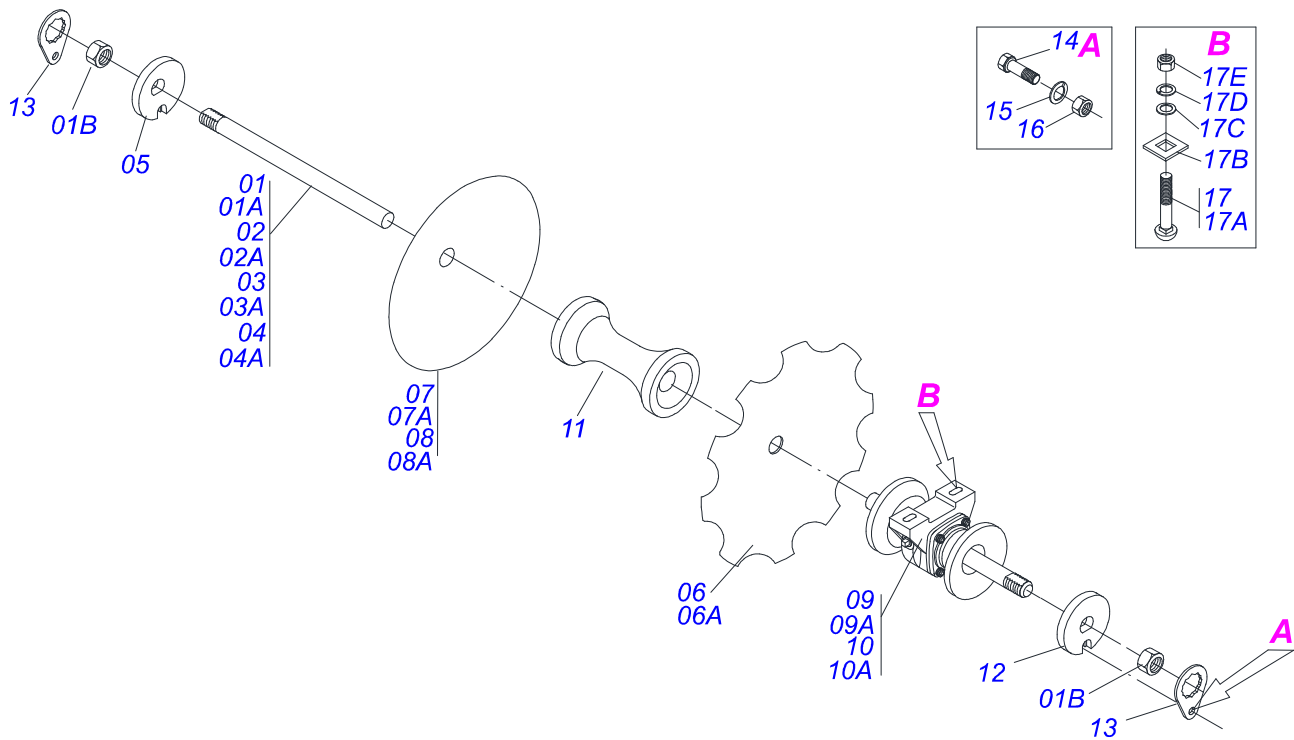
GND 44 A 56

Página 1

0909090341

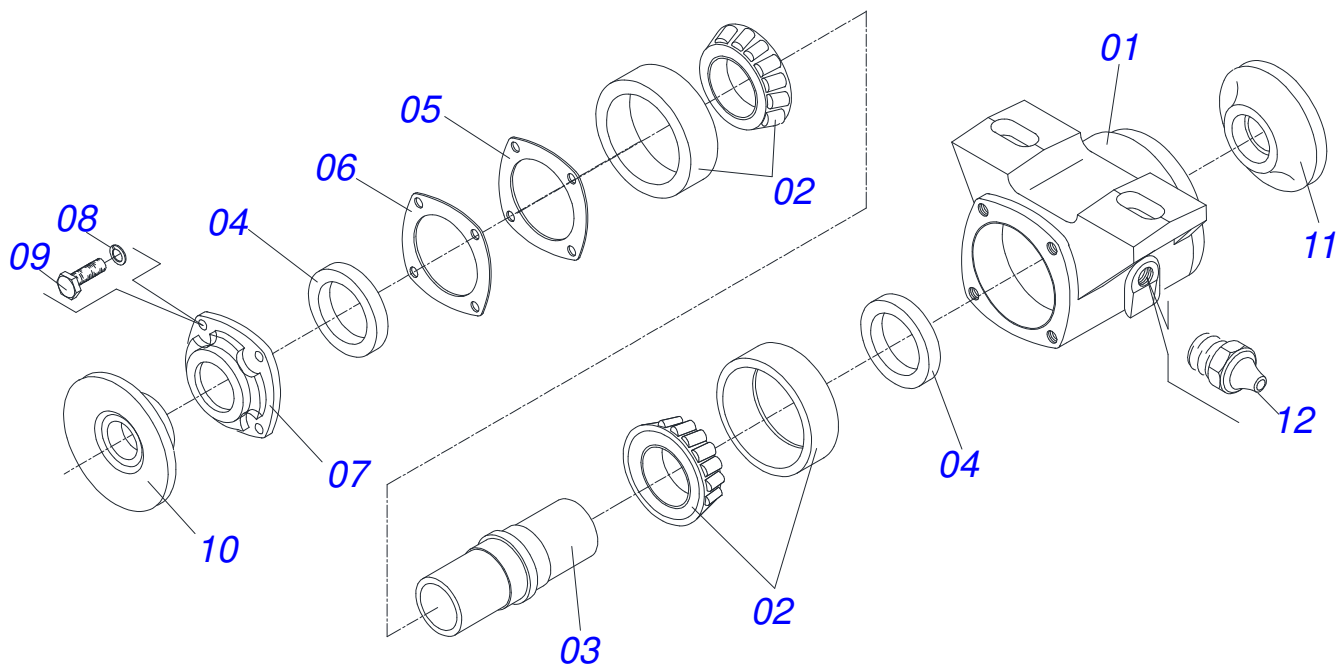
Artículo	Código	Descripción	44	48	52	56
52	0503010180	ARANDELA PRESION 7/16"	03	03	03	03
53	0502012702	SOPORTE CUERPO PRESILHA	03	03	03	03
54	0511018451	LLAVE UNIVERSAL 5/8 X 3/4 X 1	01	01	01	01
55	0501068273	LLAVE 5/8 CABO CILINDRICO	01	01	01	01
56	0501061617	LLAVE 1 CABO PLANO	01	01	01	01
57	0501010198	CLAVE 1.1/4 CABO CHATO	02	02	02	02
58	0511010839	TRABA P/ TRANSPORTE 200 X 54 X 9,50	01	01	01	01
59	0501068994	EJE TRABA 8,30 X 78	01	01	01	01
60	0503030168	PASADOR ABIERTO 3 X 50	01	01	01	01
61	0521012538	EJE UNION 31,75 X 90	02	02	02	02
62	0511019920	BUJE 38,80 X 3,05 X 25,40	02	02	02	02
63	0503010523	PASADOR ABIERTO 1/4" X 2"	02	02	02	02
64	0501010276	TORNILLO 1UNC X 3	08	08	08	08



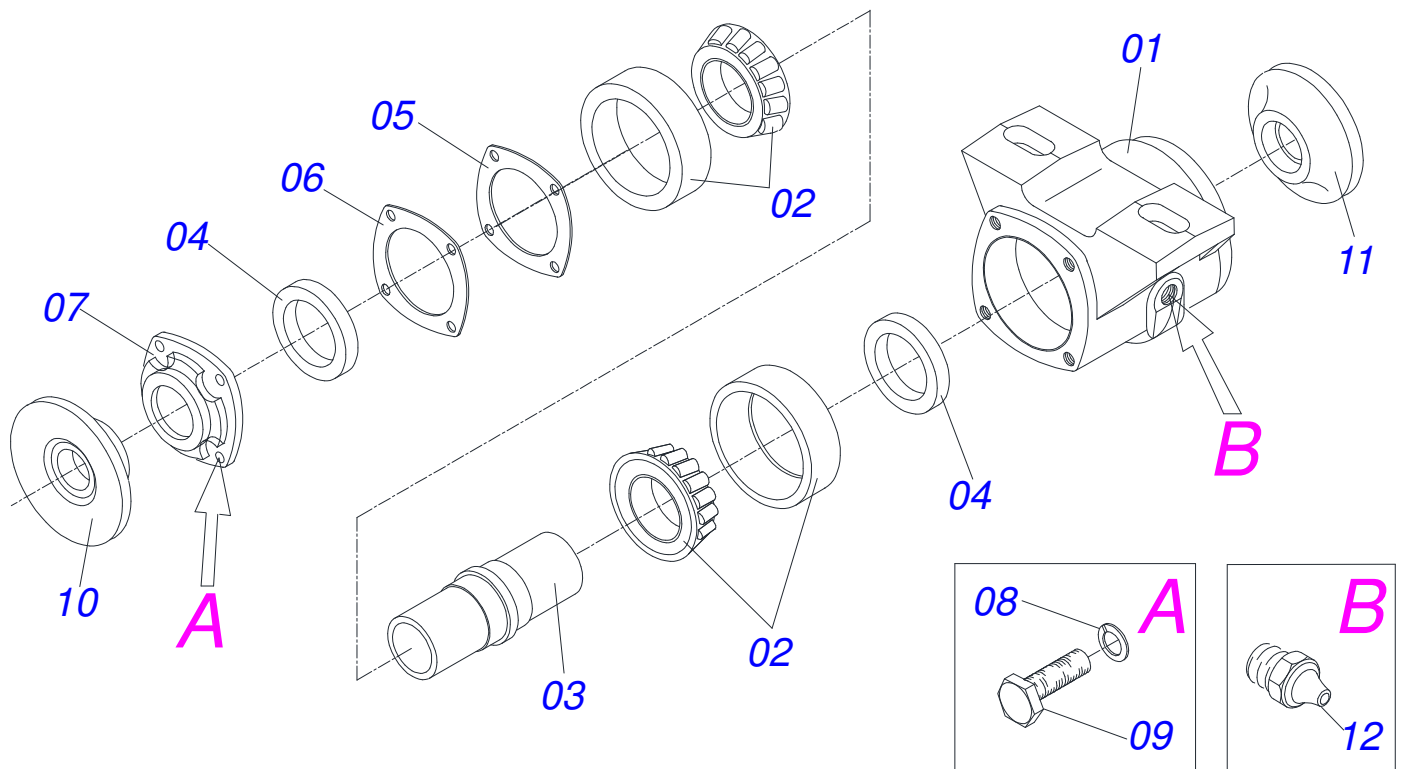


Artículo	Código	Descripción	44	48	52	56
01	0501042407	EJE 1.1/4 X 695 C/TUERCAS	04	00	00	00
01A	0501016648	EJE 1.1/4" X 695	04	00	00	00
01B	0501010087	TUERCA 1.1/4"	16	16	16	16
02	0501042262	EJE 1.1/4 X 890 C/TUERCAS	00	04	00	00
02A	0501016647	EJE 1.1/4 X 890	00	04	00	00
03	0501042201	EJE 1.1/4 X 1090 C/TUERCAS	00	00	04	00
03A	0501016649	EJE 1.1/4 X 1090	00	00	04	00
04	0501042202	EJE 1.1/4 X 1285 C/TUERCAS	04	04	04	08
04A	0501016650	EJE 1.1/4 X 1285	08	08	08	08
05	0502010835	TRABA EJE EXT 1.1/4"	08	08	08	08
06	0602027002	DISCO REC 20 X 3,5	22	24	26	28
06A	0602029007	DISCO REC 22 X 4,5	22	24	26	28
07	0601027002	DISCO LISO 20 X 3,5	20	22	24	26
07A	0601029006	DISCO LISO 22 X 4,5	20	22	24	26
08	0601025043	DISCO LISO 18 X 3,5	02	02	02	02
08A	0601027002	DISCO LISO 20 X 3,5	02	02	02	02
09	0501046922	CHUMACERA AGR DM OL 192,5 1.1/4" PR	08	08	08	08
09A	0501046913	CHUMACERA AGR GX 192,5 1.1/4	08	08	08	08
10	0501042180	CHUMACERA AGR DM OL 192,5 1.1/4 IT	08	08	08	08
10A	0501043191	CHUMACERA AGR CM GX 192,5 1.1/4	08	08	08	08
11	0502010549	SEPARADOR 192,5	20	24	28	32
12	0502010834	TRABA EJE INT 1.1/4"	08	08	08	08
13	0501010455	TRABA TUERCA 1.1/4"	16	16	16	16
14	0503010395	TORNILLO 1/2" UNC X 1.1/4"	16	16	16	16
15	0503010019	ARANDELA PRESION 1/2"	16	16	16	16
16	0503010060	TUERCA 1/2" UNC	16	16	16	16
17	0501048788	CONJUNTO PIEZAS IMPL 5/8 X 2.1/2 CA	16	16	16	16
17A	0501014177	TORNILLO 5/8 UNC X 2.1/2	16	16	16	16
17B	0501010947	TRABA TORNILLO 5/8"	16	16	16	16
17C	0501010453	ARANDELA PLANA	16	16	16	16
17D	0503010027	ARANDELA PRESION	16	16	16	16
17E	0503010013	TUERCA 5/8	16	16	16	16

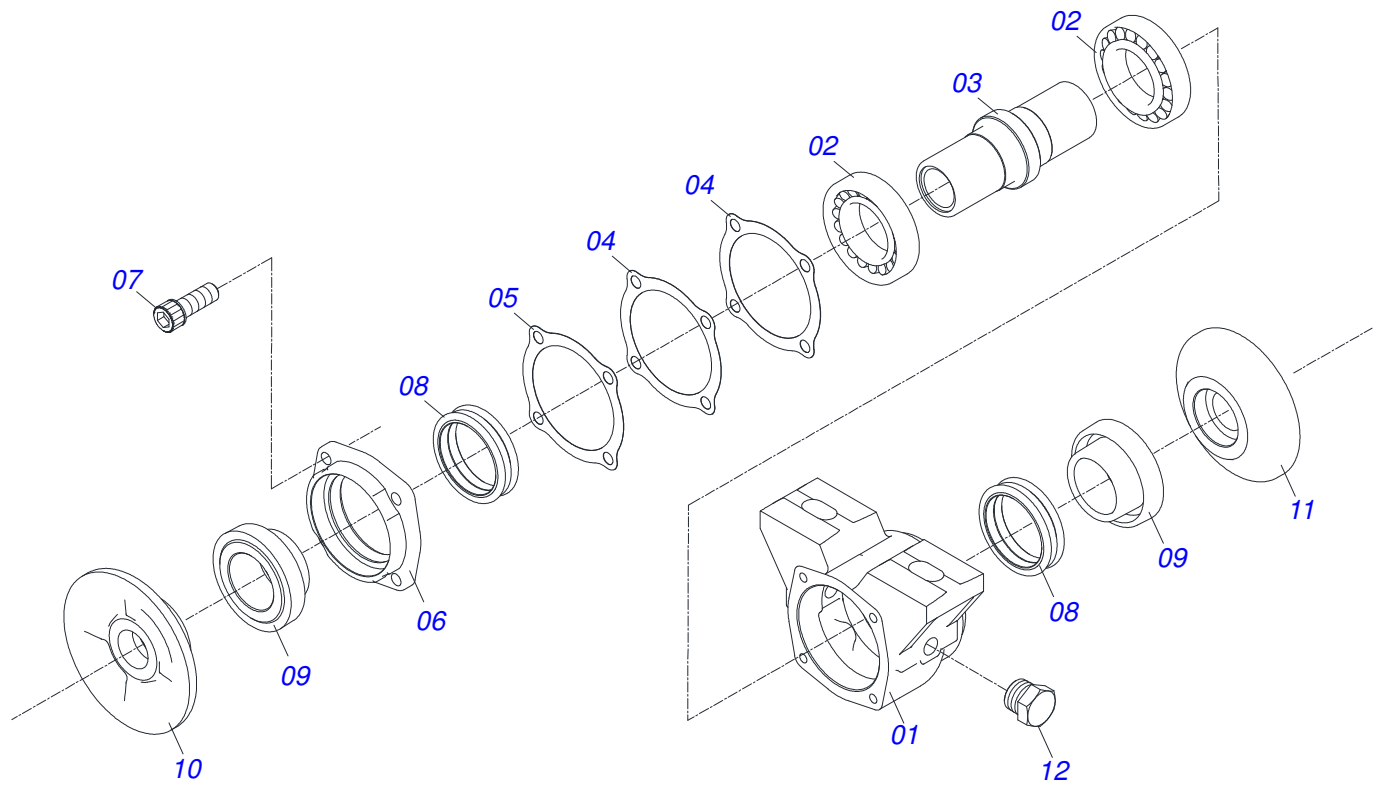




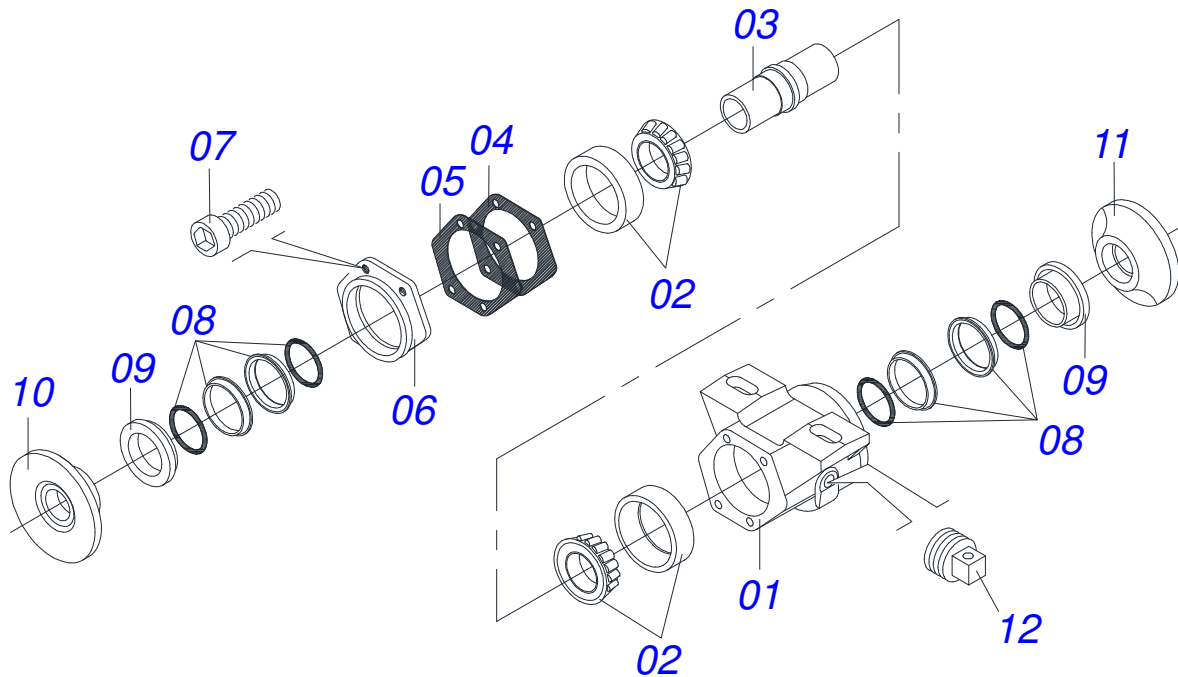
Artículo	Código	Descripción	QT
01	0502020313	CAJA DEL CHUMACERA CM	01
02	0503010111	RODAMIENTO 30210	02
03	0502040218	EJE	01
04	0503010468	RETENES 01199-GB	02
05	0503030013	EMPAQUETADURA 112 X 90,5 X 0,3	02
06	0503030684	EMPAQUETADURA 112 X 90,5 X 0,1	01
07	0502020273	TAPA CAJA CM	01
08	0503011443	ARANDELA PRESION	04
09	0503810237	TORNILLO 3/8 UNC X 1 C S G.5 SA	04
10	0502010070	APOYO EXT DEL DISCO	01
11	0502010071	APOYO INT DEL DISCO	01
12	0503010002	GRASERA 1800	01



Artículo	Código	Descripción	QT
00	0501043191	CHUMACERA AGR CM GX 192,5 1.1/4	01
01	0502020489	CAJA DEL CHUMACERA CM	01
02	0503010111	RODAMIENTO 30210	02
03	0502040218	EJE	01
04	0503010468	RETENES 01199-GB	02
05	0503030013	EMPAQUETADURA 112 X 90,5 X 0,3	02
06	0503030684	EMPAQUETADURA 112 X 90,5 X 0,1	01
07	0502020273	TAPA CAJA CM	01
08	0503011443	ARANDELA PRESION	04
09	0503011087	TORNILLO 3/8 UNC X 1	04
10	0502010070	APOYO EXT DEL DISCO	01
11	0502010071	APOYO INT DEL DISCO	01
12	0503010002	GRASERA 1800	01



Artículo	Código	Descripción	QT
01	0502010540	CAJA DEL CHUMACERA DM	01
02	0503010111	RODAMIENTO 30210	02
03	0502040218	EJE	01
04	0503030013	EMPAQUETADURA 112 X 90,5 X 0,3	02
05	0503030684	EMPAQUETADURA 112 X 90,5 X 0,1	01
06	0502020424	TAPA CAJA DM	01
07	0503010134	TORNILLO 3/8" UNC X 1"	04
08	0503030026	RETENES LP JB-253	02
09	0502010541	ALOJAMIENTO DEL RETENES C/ BUCHA	02
10	0502010070	APOYO EXT DEL DISCO	01
11	0502010071	APOYO INT DEL DISCO	01
12	0503010856	TAPON R3/8" BSPT	01



Artículo	Código	Descripción	
00	0501042180	CHUMACERA AGR DM OL 192,5 1.1/4 IT	01
01	0502010539	CAJA DEL CHUMACERA DM	01
02	0503010111	RODAMIENTO 30210	02
03	0502040218	EJE	01
04	0503030013	EMPAQUETADURA 112 X 90,5 X 0,3	02
05	0503030684	EMPAQUETADURA 112 X 90,5 X 0,1	01
06	0502020424	TAPA CAJA DM	01
07	0503010134	TORNILLO 3/8" UNC X 1"	04
08	0503030026	RETENES LP JB-253	02
09	0502010541	ALOJAMIENTO DEL RETENES C/ BUCHA	02
10	0502010070	APOYO EXT DEL DISCO	01
11	0502010071	APOYO INT DEL DISCO	01
12	0503010856	TAPON R3/8" BSPT	01





**MARCHESAN IMPLEMENTOS E MÁQUINAS AGRÍCOLAS TATU S.A.**  
AV. Marchesan, 1979 - Casilla de Correos, 131 - CEP 15994-900 - Matão - SP - Brazil  
Fono +55 16.3382-8282  
(FAX Parts) + 55 16.3382. 8297 - (Export) + 55 16.3382.1003  
e.mail: [tatu@marchesan.com.br](mailto:tatu@marchesan.com.br)    [www.marchesan.com.br](http://www.marchesan.com.br)

**Publicaciones Técnicas: Desarrollo**  
ALESSANDRA PATRICIA KAWAHARA CARRILI

**Publicaciones Técnicas: Revisión**  
ALESSANDRA PATRICIA KAWAHARA CARRILI

*Contactos Catálogo:*  
*E-mail = [jgaspari@marchesan.com.br](mailto:jgaspari@marchesan.com.br)*

**ORIGINAL PARTS  
TATU**

