

RASTRA NIVELADORA

GNFM 64/68/72D - PA

Código: 0501091202

Serie: S-1014

Revisión: 00

Fecha de Revisión: JUNHO/2022

CATALOGO DE PARTES



MARCHESAN



PRODUCTOS

Código	Descripción
0102330287	GNFM 64 X 20 X 3,50 DM PA S-1014
0102330292	GNFM 64 X 22 X 3,5 DM PA DR S-1014
0102330290	GNFM 64 X 22 X 3,50 CM PA S-1014
0102330291	GNFM 64 X 22 X 3,50 DM PA S-1014
0102330318	GNFM 64 X 22 X 4,5 DM DR PA S-1014
0102330293	GNFM 64 X 22 X 4,5 DM PA S-1014
0102330288	GNFM 68 X 20 X 3,50 DM PA S-1014
0102330294	GNFM 68 X 22 X 3,5 CM PA S-1014
0102330295	GNFM 68 X 22 X 3,5 DM PA S-1014
0102330342	GNFM 68 X 22 X 4,5 CM PA S-1014
0102330320	GNFM 68 X 22 X 4,5 DM DR PA S-1014
0102330296	GNFM 68 X 22 X 4,5 DM PA S-1014
0102330289	GNFM 72 X 20 X 3,50 CM PA S-1014
0102330297	GNFM 72 X 20 X 3,50 DM PA S-1014
0102330298	GNFM 72 X 20 X 3,50 DM PA DL S-1014
0102330299	GNFM 72 X 22 X 3,50 CM PA S-1014
0102330322	GNFM 72 X 22 X 3,50 DL CM PA S-1014
0102330308	GNFM 72 X 22 X 3,50 DL DM PA S-1014
0102330300	GNFM 72 X 22 X 3,50 DM PA S-1014
0102330301	GNFM 72 X 22 X 3,50 DM PA DR S-1014
0102330327	GNFM 72 X 22 X 4,5 DM PA DL S-1014
0102330302	GNFM 72 X 22 X 4,50 CM PA S-1014
0102330303	GNFM 72 X 22 X 4,50 DM PA S-1014
0102330304	GNFM 72 X 22 X 4,50 DM PA DR S-1014
0102330309	GNFM 72 X 24 X 4,50 DM PA DR S-1014
0102330341	GNFM 72 X 24 X 4,50 DM PA MT S-1014

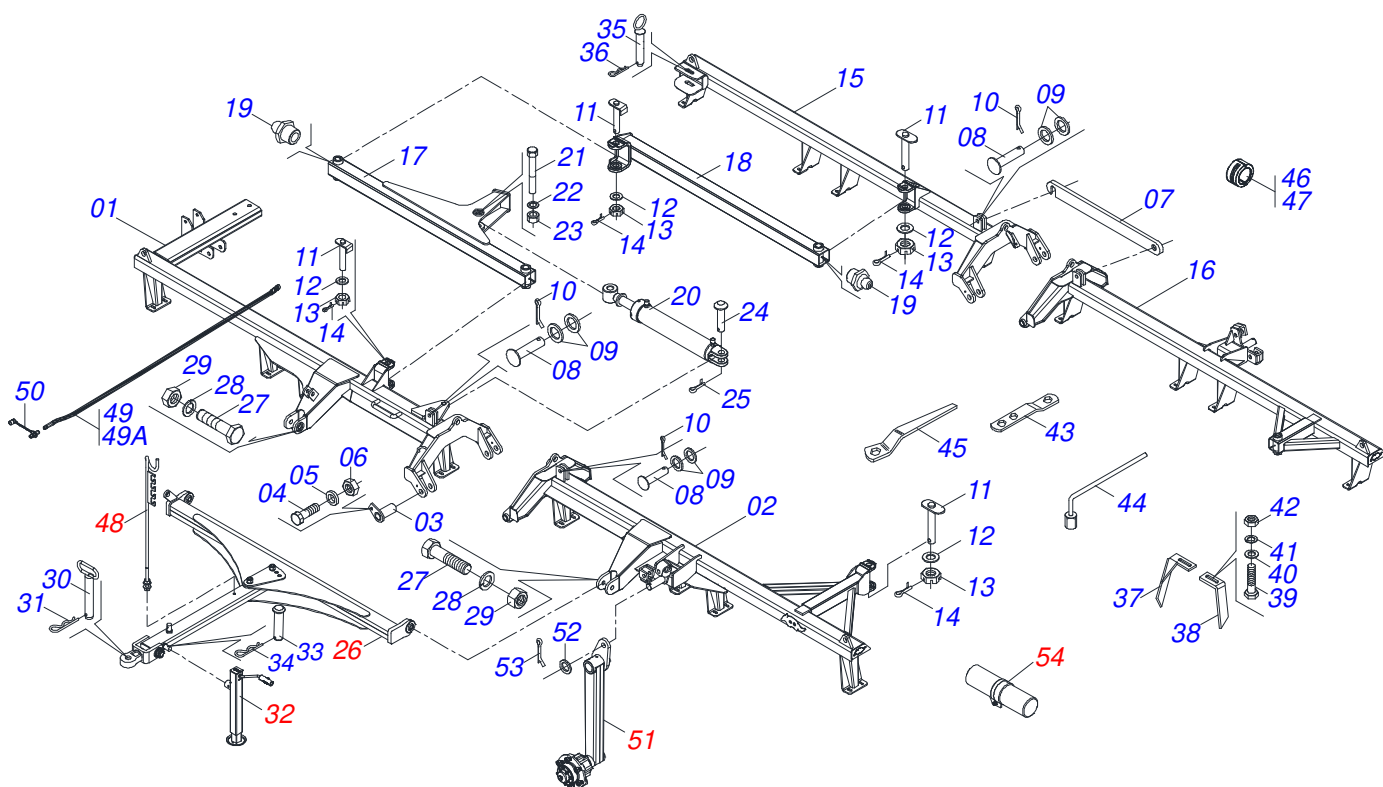
ATENCIÓN: IMPORTANTE

Marchesan S.A. se reserva el derecho de perfeccionar y/o cambiar las características técnicas de sus productos, sin previo aviso y sin la obligación de proceder con los ya comercializados y sin conocimiento previo del revendedor o consumidor. Las fotos son únicamente ilustrativas.



ÍNDICE

0909090690	CHASIS COMPLETO	1
0511050078	RODADO CON CUBO	2
0501051142	CAJA RODADO CON RODILLO	3
0511058459	CILINDRO HIDRAULICO	4
0521044870	CABEZAL COMPLETO	5
0501040257	SOPORTE MANGUERA 3/4" X 1200	6
0503062157	APOYO	7
0521053485	CONJUNTO PUERTA MANUAL	8
0909090345	SECCION DISCO COMPLETO - 52/56/60/64/68/72D	9
0501047055	CHUMACERA	10
0501047045	CHUMACERA	11
0909091724	CHASIS COMPLETO CON CABEZAL	12
0521042072	CHASIS COMPLETO	13
0501053527	CABEZAL CON OREJA DE ENGANCHE	14

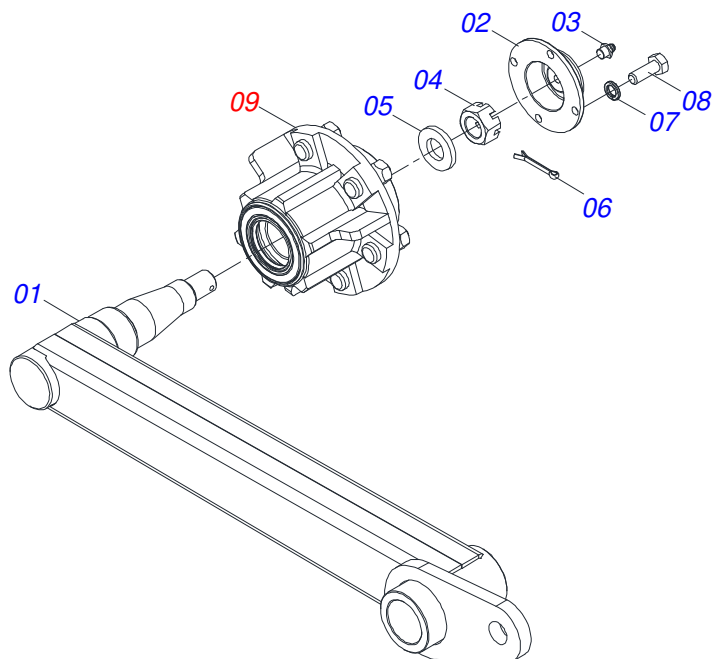


Artículo	Código	Descripción	Ver Pág.	64	68	72 D.
01	0521065430	CHASIS DELANTERO DERECHO		01	00	00
01.	0521065420	CHASIS DELANTERO DERECHO		00	01	00
01..	0521065404	CHASIS DELANTERO DERECHO		00	00	01
02	0521065427	CHASIS DELANTERO IZQUIERDO		01	00	00
02.	0521065419	CHASIS DELANTERO IZQUIERDO		00	01	00
02..	0521065410	CHASIS DELANTERO IZQUIERDO		00	00	01
03	0501063751	EJE ARTIC 37,2 X 140		04	04	04
04	0501010100	TORNILLO 5/8 UNC X 2 CS G.5 ZN		04	04	04
05	0501012140	ARANDELA PLANA		04	04	04
06	0503010013	TUERCA 5/8		04	04	04
07	0501018941	TRABA P/ TRANSPORTE		02	02	02
08	0521010592	EJE UNION 27,80 X 80		04	04	04
09	0511017480	ARANDELA PLANA		08	08	08
10	0503010571	PASADOR ABIERTO 1/4" X 1.1/2"		06	06	06
11	0531019497	EJE ARTICULADO 38,10 X 235		04	04	04
12	0531019540	ARANDELA PLANA		04	04	04
13	0501011301	TUERCA 1.1/2 UNC 6FPP 2.5/16		04	04	04
14	0503010010	PASADOR ABIERTO 1/4 X 2.1/2		04	04	04
15	0521065428	CHASIS TRASERO DER		01	00	00
15.	0521065422	CHASIS TRASERO DERECHO		00	01	00
15..	0521065411	CHASIS TRASERO DERECHO		00	00	01
16	0521065429	CHASIS TRASERO IZQUIERDO		01	00	00
16.	0521065421	CHASIS TRASERO IZQUIERDO		00	01	00
16..	0521065409	CHASIS TRASERO IZQUIERDO		00	00	01
17	0521065407	BARRA ESTABILIZADORA DELANTERA		01	01	01
18	0521065406	BARRA ESTABILIZADORA TRASERA		01	01	01
19	0503010002	GRASERA 1800		04	04	04
20	0511058459	CILINDRO HIDRAULICO	4	01	01	01
21	0501011106	TORNILLO 1.1/4" UNC X 7"		01	01	01
22	0503010070	ARANDELA PRESION		01	01	01
23	0501010087	TUERCA 1.1/4"		01	01	01

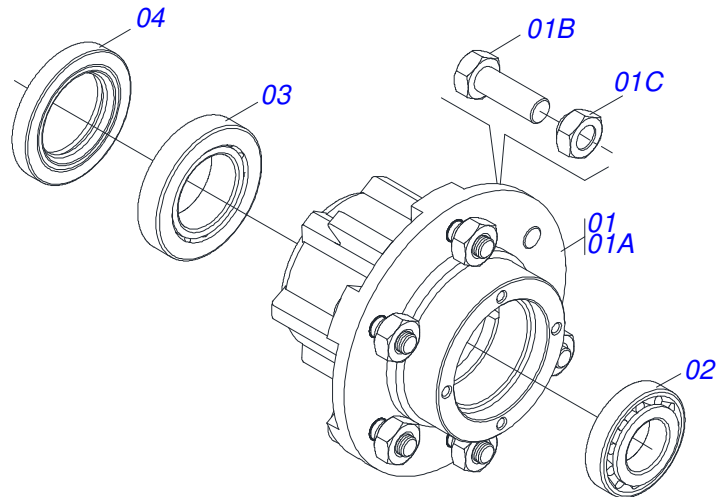


GNFM 64/68/72D - PA
CHASIS COMPLETO

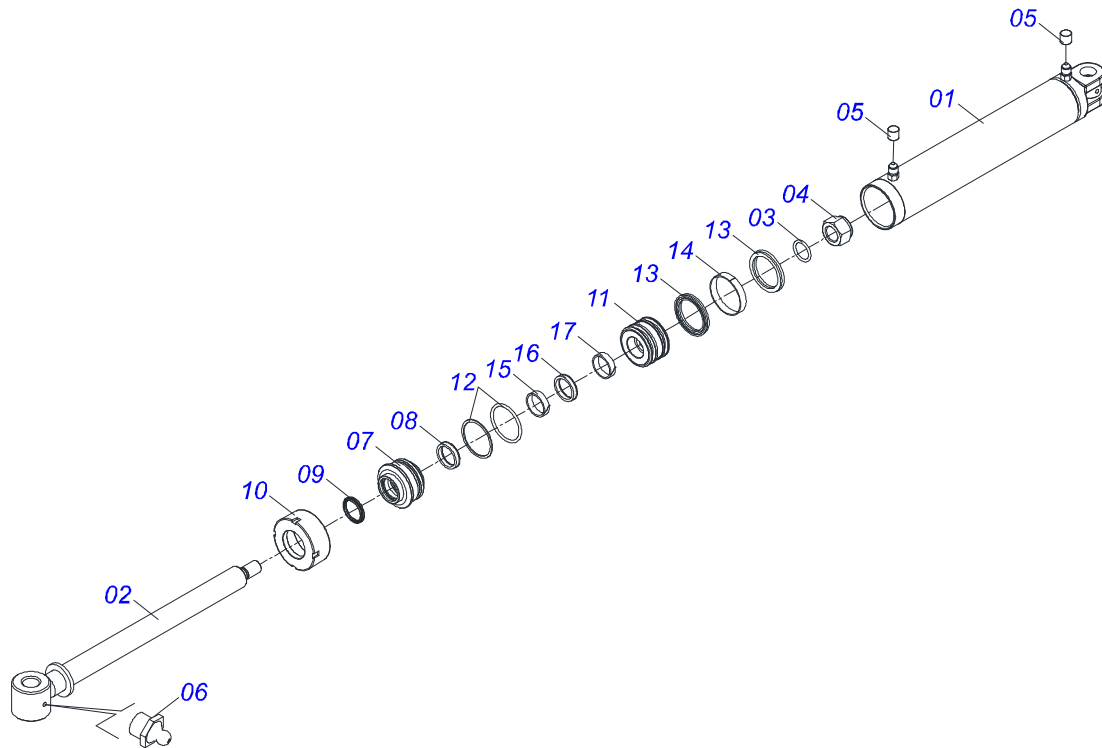
Artículo	Código	Descripción	Ver Pág.	64	68	72 D.
24	0521012538	EJE UNION 31,75 X 90		01	01	01
25	0503010523	PASADOR ABIERTO 1/4" X 2"		01	01	01
26	0521044870	CABEZAL COMPLETO	5	01	01	01
27	0501010426	TORNILLO 1.1/4" UNC X 6"		02	02	02
28	0503010070	ARANDELA PRESION		02	02	02
29	0501010087	TUERCA 1.1/4"		02	02	02
30	0501069080	EJE UNION		01	01	01
31	0503031035	PASADOR (GRAPA DE SUJECION)		01	01	01
32	0503062157	APOYO	7	01	01	01
33	0521010549	EJE UNION		01	01	01
34	0503030168	PASADOR (GRAPA DE SUJECION)		01	01	01
35	0521064090	EJE UNION		01	01	01
36	0503030012	PASADOR (GRAPA DE SUJECION)		01	01	01
37	0501063963	LIMPIADOR DELANTERO		24	26	28
38	0501063962	LIMPIADOR TRASERO		24	26	28
39	0503011082	TORNILLO 1/2" UNC X 1.3/4"		96	104	112
40	0511017302	ARANDELA PLANA 13.5 X 32.5 X 3.00		96	104	112
41	0503010019	ARANDELA PRESION 1/2"		96	104	112
42	0503010060	TUERCA 1/2" UNC		96	104	112
43	0501011432	LLAVE 1.1/2 E 1.5/8 CABO PLANO		02	02	02
44	0501061617	LLAVE 1 CABO PLANO		01	01	01
45	0501068273	LLAVE 5/8 CABLE CILINDRICO		01	01	01
46	0501047895	TOPE		02	02	02
47	0501047885	TOPE		04	04	04
48	0501040257	SOPORTE MANGUERA 3/4" X 1200	6	01	01	01
49	0501051050	JUEGO MANGUERA		01	01	01
49A	0501080362	MANGUERA 3/8 X 4500 TC-TM		02	02	02
50	0501053834	ACOPLAMIENTO RAPIDO MACHO		02	02	02
51	0511050078	RODADO CON CUBO	2	02	02	02
52	0501015875	ARANDELA PLANA		02	02	02
53	0503010534	PASADOR ABIERTO 3/8 X 2.1/2		02	02	02
54	0521053485	CONJUNTO PUERTA MANUAL	8	01	01	01



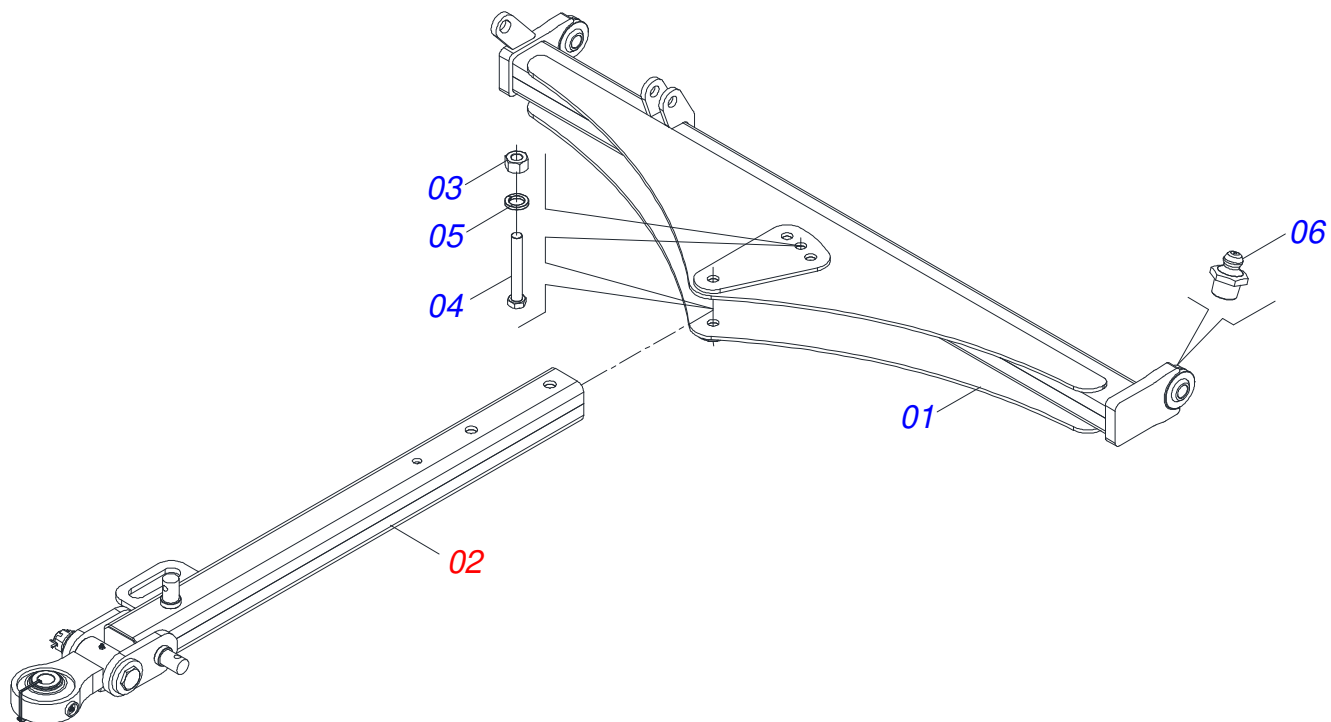
Artículo	Código	Descripción	Ver Pág.	QT
01	0521061622	SOPORTE RODADO		01
02	0502020591	TAPA PROTECCION		01
03	0503010002	GRASERA 1800		01
04	0503030009	TUERCA CASTILLO 1		01
05	0501016545	ARANDELA PLANA		01
06	0503010018	PASADOR ABIERTO 5/32 X 1.1/2		01
07	0503011444	ARANDELA PRESION		04
08	0503010358	TORNILLO 5/16 UNC X 7/8		04
09	0501051142	CAJA RODADO CON RODILLO	3	01



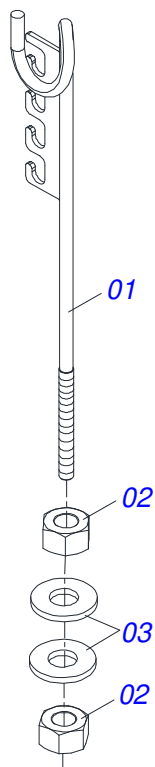
Artículo	Código	Descripción	Ver Pág.	QT
01	0501110728	CAJA RODADO		01
01A	0502011121	CAJA RODADO		01
01B	0501010127	TORNILLO ROD 9/16"UN X 1.7/8"		06
01C	0503010035	TUERCA CONICA 9/16		06
02	0503010037	RODAMIENTO 30207		01
03	0503010006	RODAMIENTO 32210		01
04	0503012928	RETENES		01



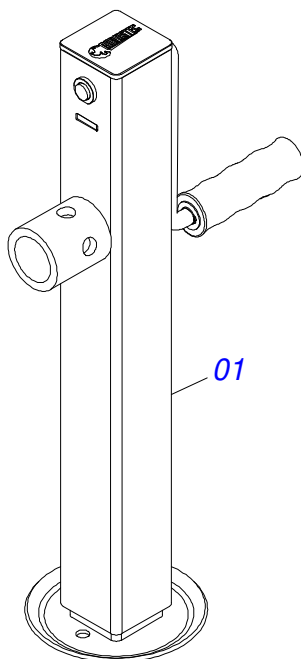
Artículo	Código	Descripción	Ver Pág.	QT
01	0521061064	CAMISA 85,72 X 510		01
02	0521067533	EXTENSOR 50,80 X 697		01
03	0503010042	ANILLO O-RING 2-214 N 3006-9B		01
04	0503010063	TUERCA 1" UNF		01
05	0503030385	PLUG CILINDRICO N-002		02
06	0503010002	GRASERA 1800		02
07	0571019710	EMBOLO		01
08	0503017935	ANILLO		01
09	0503018144	ANILLO		01
10	0581013227	TAMPA MOVEL 85,72		01
11	0581013228	SOPORTE ANILLOS 50,80 X 85,72		01
12	0503017940	ANILLO		02
13	0503017939	ANILLO		02
14	0503010039	ANILLO RASCADOR D-2000		01
15	0503018026	ANILLO 1870-2000-375 B		01
16	0503018025	ANILLO GUIA		01
17	0503018024	ANILLO BS		01



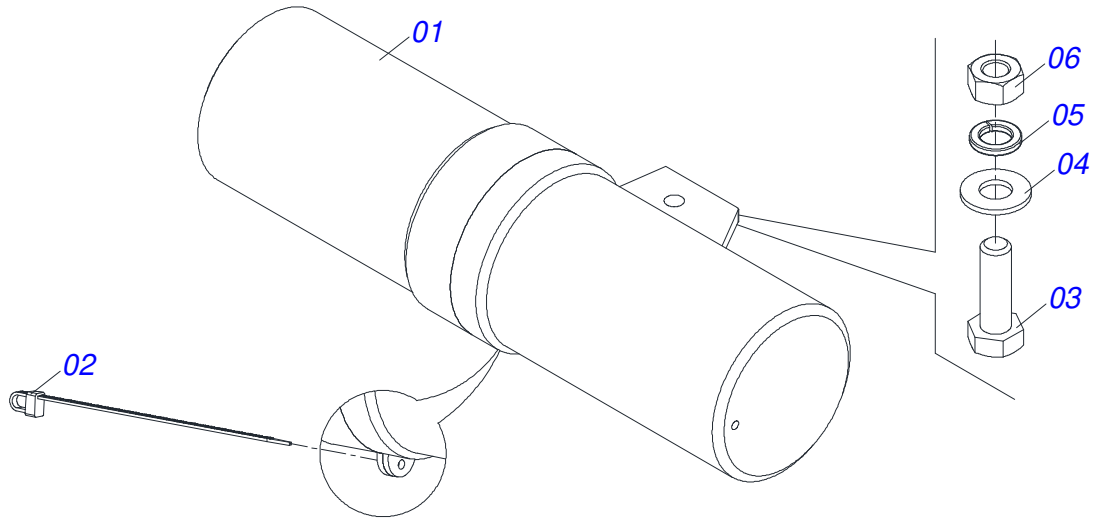
Artículo	Código	Descripción	Ver Pág.	QT
01	0521065405	BARRA ENGANCHE		01
02	0521048502	BARRA TRACCIÓN COMPLETA		01
03	0501010059	TUERCA 1.5/8		02
04	0501010334	TORNILLO 1 UNC X 7		02
05	0503010012	ARANDELA PRESION 1"		02
06	0503010002	GRASERA 1800		02



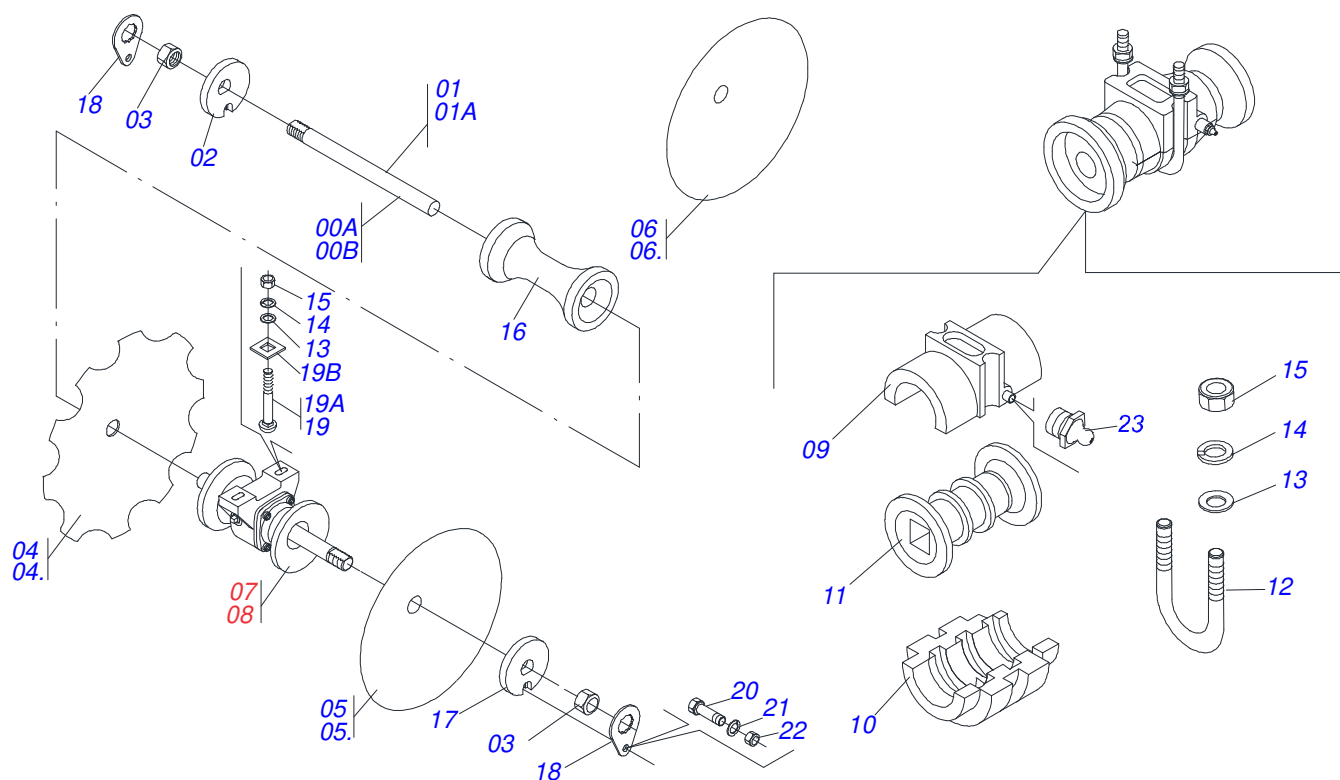
Artículo	Código	Descripción	Ver Pág.	QT
01	0511067334	SOPORTE MANGUERA		01
02	0503010014	TUERCA 3/4" UNC		02
03	0501010322	ARANDELA PLANA 20.50 X 46 X 4.75		02



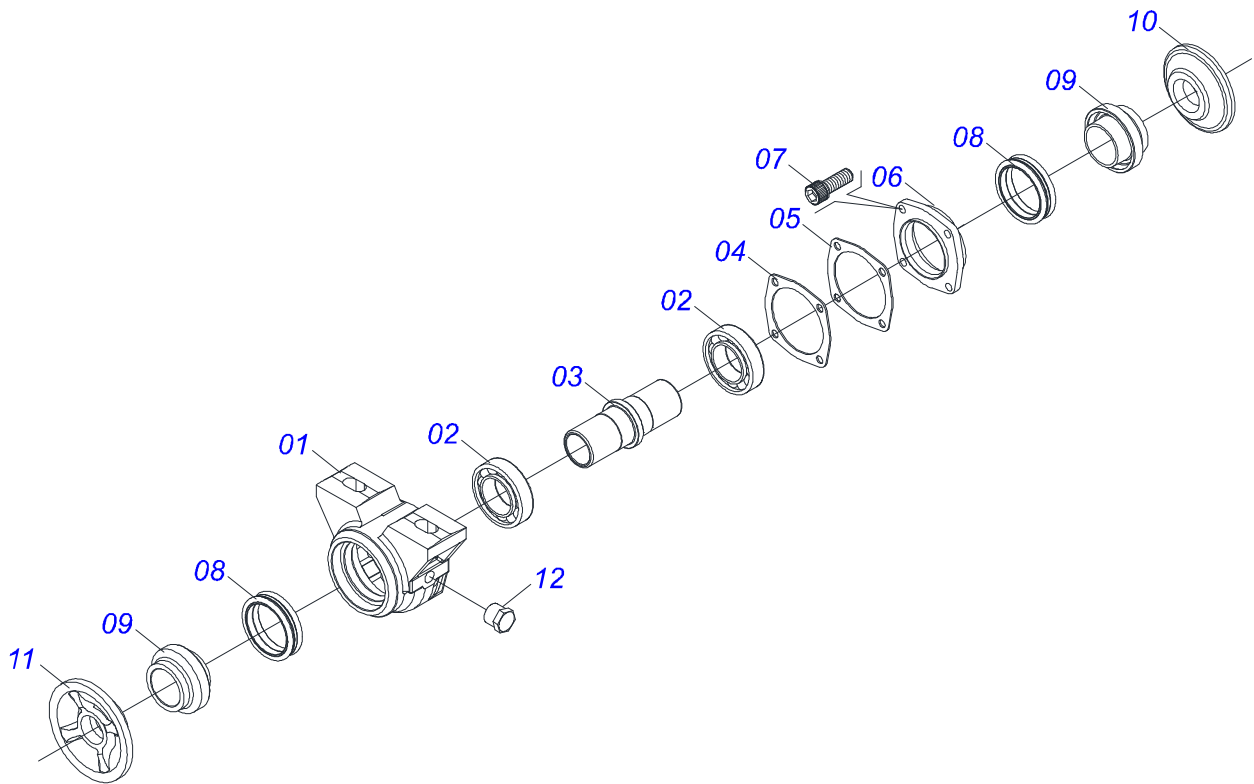
Artículo	Código	Descripción	Ver Pág.	QT
01	0503062157	APOYO	7	01



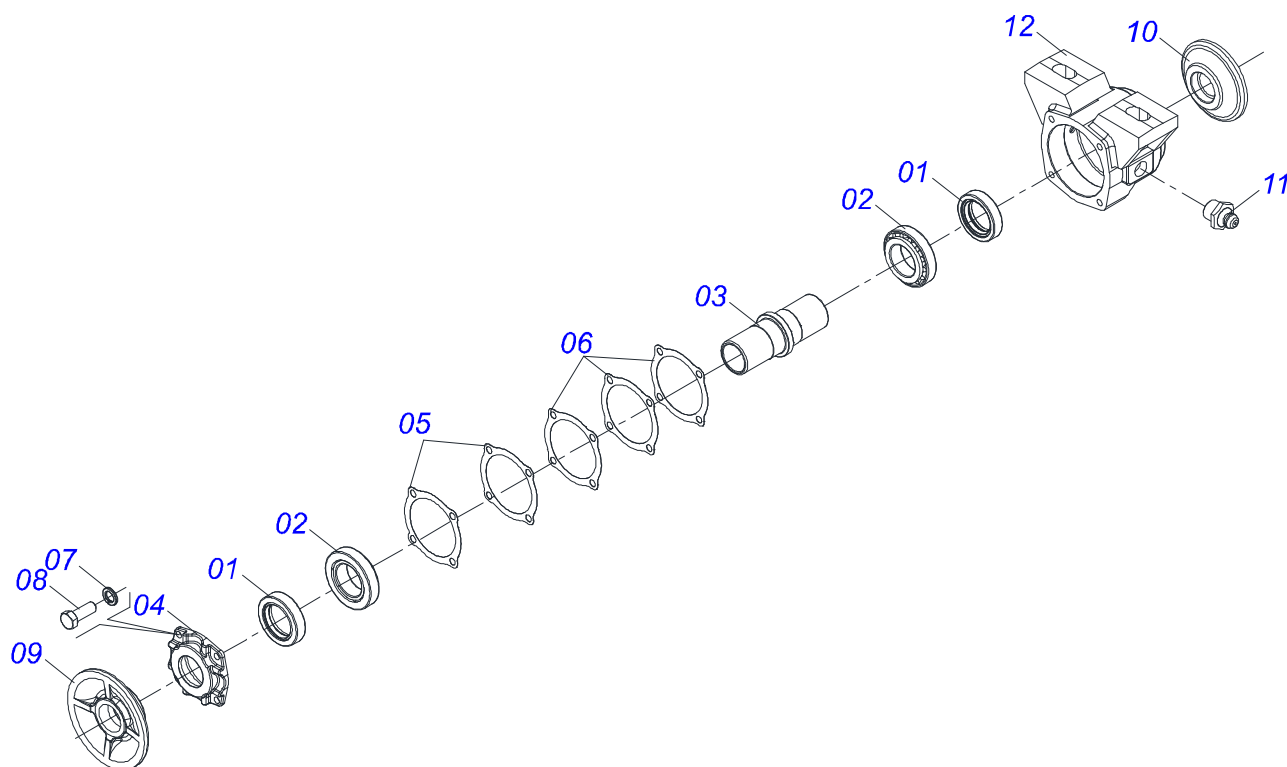
Artículo	Código	Descripción	Ver Pág.	QT
01	0503060100	COMPARTIMIENTO DEL MANUAL		01
02	0503010267	ABRAZADERA NYLON		01
03	0503010363	TORNILLO 5/16 UNC X 1		01
04	0501010694	ARANDELA PLANA		01
05	0503010179	ARANDELA PRESION		01
06	0503010337	TUERCA 5/16		01



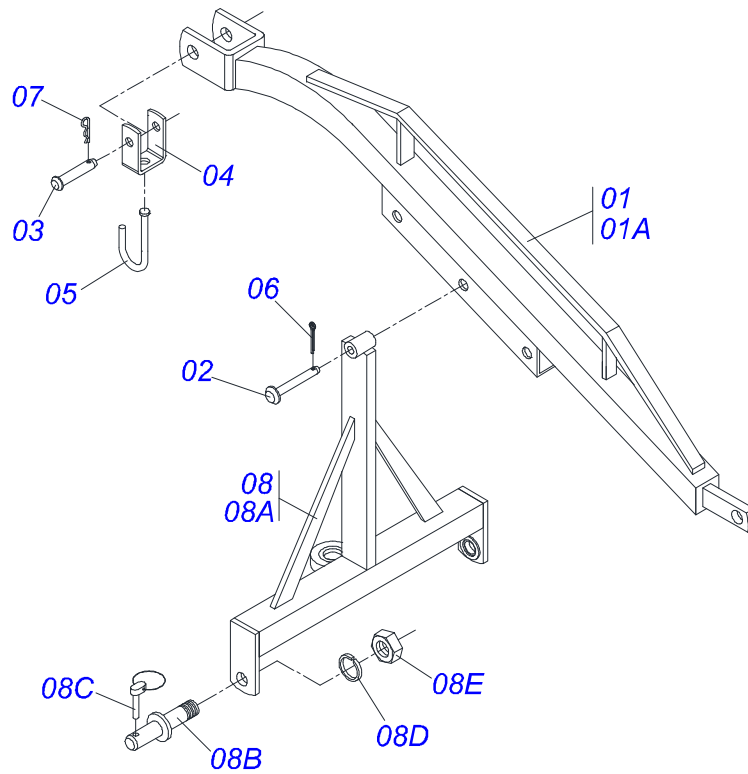
Artículo	Código	Descripción	Ver Pág.	52	56	60	64	68	72
00A	0501043697	EJE 1.1/2 X 1505		00	00	00	08	04	00
00B	0501046884	EJE 1.1/2 X 1705 C/TUERCAS		00	00	00	00	04	08
01	0511012601	EJE 1.1/2 X 1505		00	00	00	04	04	00
01A	0501018720	EJE 1.1/2 X 1705		00	00	00	00	04	04
02	0502010871	TRABA EJE EXT 1.1/2"		04	04	04	04	04	04
03	0501010110	TUERCA 1.1/2		08	08	08	08	08	08
04	0602029416	DR22X4,5 C64AF02FR1.9/16 10REC TATU		00	00	00	32	36	36
04.	0602029422	DR22X3,5 C64AF02FR1.9/16 10R TATU		00	00	00	00	34	00
05	0601029413	DL22X4,5 C64AF02FR1.9/16 TATU		00	00	00	30	00	34
05.	0601029419	DL22X3,5 C64AF02FR1.9/16 TATU		00	00	00	00	32	00
06	0601027299	DL20X4,5 C57AF02FR1.9/16 TATU		00	00	00	02	00	02
06.	0601027302	DL20X3,5 C57AF02FR1.9/16 TATU		00	00	00	00	02	00
07	0501047055	CHUMACERA	10	00	00	00	16	16	00
08	0501047045	CHUMACERA	11	00	00	00	00	00	16
09	0501050169	TAPA CHUMACERA		08	08	08	10	12	12
10	0502030006	BASE CHUMACERA 182/192,5		08	08	08	10	12	12
11	0502030005	CARRETE 192,5		08	08	08	10	12	12
12	0521012326	PERNO 5/8 UNC X 138 X 117 GH		08	08	08	10	12	12
13	0501012140	ARANDELA PLANA		16	16	16	20	24	24
14	0503010027	ARANDELA PRESION		16	16	16	20	24	24
15	0503010013	TUERCA 5/8		16	16	16	20	24	24
16	0502010549	SEPARADOR 192,5		28	36	36	36	32	36
17	0502010872	TRABA EJE INT 1.1/2"		04	04	04	04	04	04
18	0501018592	TRABA TUERCA 1.5/8"		08	08	08	08	08	08
19	0501058802	CONJ PIEZAS IMPL 5/8 UNC X 2.3/4		08	08	08	08	08	08
19A	0503015154	TORNILLO 5/8" X 2.3/4"		08	08	08	08	08	08
19B	0501010947	TRABA TORNILLO 5/8"		08	08	08	08	08	08
20	0503010395	TORNILLO 1/2" UNC X 1.1/4"		08	08	08	08	08	08
21	0503010019	ARANDELA PRESION 1/2"		08	08	08	08	08	08
22	0503010060	TUERCA 1/2" UNC		08	08	08	08	08	08
23	0503010002	GRASERA 1800		08	08	08	08	08	08



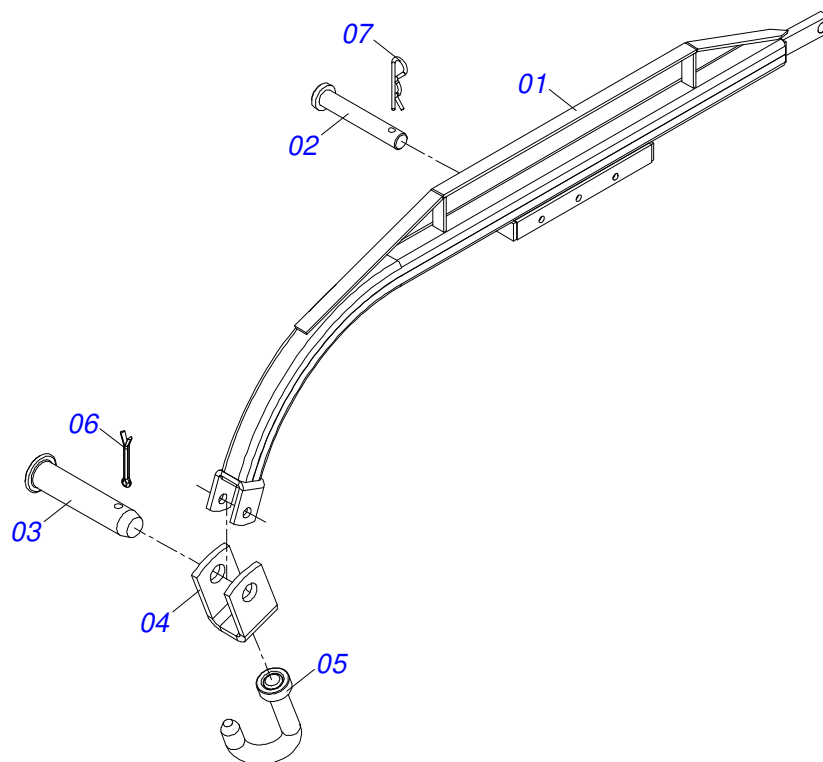
Artículo	Código	Descripción	Ver Pág.	QT
01	0502010540	CAJA DEL CHUMACERA DM		01
02	0503010006	RODAMIENTO 32210		02
03	0502040061	EJE		01
04	0503030013	EMPAQUETADURA 112 X 90,5 X 0,3		03
05	0503030684	EMPAQUETADURA 112 X 90,5 X 0,1		02
06	0502020424	TAPA CAJA DM		01
07	0503010134	TORNILLO 3/8" UNC X 1"		04
08	0503030026	RETENES LP JB-253		02
09	0502010541	ALOJAMIENTO DEL RETENES C/ BUCHA		02
10	0502010604	APOYO EXT DISCO		01
11	0502010605	APOYO INT DISCO		01
12	0503010856	TAPON R 3/8 BSPT		02



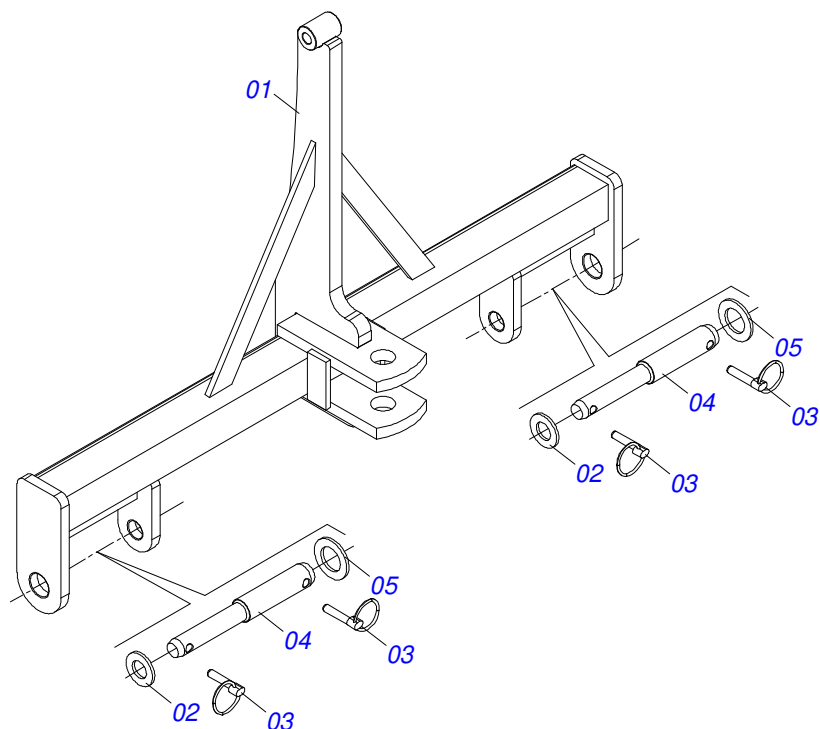
Artículo	Código	Descripción	Ver Pág.	QT
01	0503010468	RETENES 01199-GB		01
02	0503010006	RODAMIENTO 32210		02
03	0502040061	EJE		01
04	0502020273	TAPA CAJA CM		01
05	0503030684	EMPAQUETADURA 112 X 90,5 X 0,1		02
06	0503030013	EMPAQUETADURA 112 X 90,5 X 0,3		03
07	0503011443	ARANDELA PRESION		04
08	0503810237	TORNILLO 3/8 UNC X 1 C S G.5 SA		04
09	0502010604	APOYO EXT DISCO		01
10	0502010605	APOYO INT DISCO		01
11	0503010002	GRASERA 1800		02
12	0502020313	CAJA DEL CHUMACERA CM		01



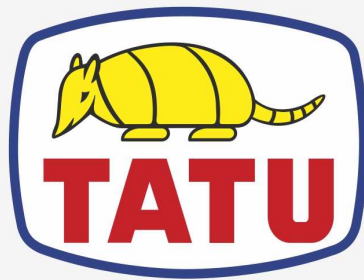
Artículo	Código	Descripción	Ver Pág.	QT
01	0521042072	CHASIS COMPLETO	13	01
01A	0501062595	CHASIS GAT 800		01
02	0501011388	EJE UNION		01
03	0521010579	EJE UNION		01
04	0511016686	U ENGANCHE GANCHO		01
05	0501067537	GANCHO 25,4 X 100		01
06	0503010018	PASADOR ABIERTO 5/32 X 1.1/2		01
07	0503030168	PASADOR (GRAPA DE SUJECION)		01
08	0501053527	CABEZAL CON OREJA DE ENGANCHE	14	01
08A	0511062944	CABEZAL		01
08B	0521010635	EJE UNION CLASE 2 X 145		02
08C	0503030430	CLAVIJA TRABA 7/16 X 50		02
08D	0503011438	ARANDELA PRESION		02
08E	0503010340	TUERCA 1		02



Artículo	Código	Descripción	Ver Pág.	QT
01	0501062595	CHASIS GAT 800		01
02	0501011388	EJE UNION		01
03	0521010579	EJE UNION		01
04	0511016686	U ENGANCHE GANCHO		01
05	0501067537	GANCHO 25,4 X 100		01
06	0503010018	PASADOR ABIERTO 5/32 X 1.1/2		01
07	0503030168	PASADOR (GRAPA DE SUJECION)		01



Artículo	Código	Descripción	Ver Pág.	QT
01	0511062944	CABEZAL		01
02	0501012916	ARANDELA PLANA 38,50 X 66 X 4,75 ZN		02
03	0503030430	CLAVIJA TRABA 7/16 X 50		04
04	0541015542	EJE ENGANCHE 1.1/8"		02
05	0511017480	ARANDELA PLANA		02



MARCHESAN

Publicaciones Técnicas | Elaboración y Revisión

JOSÉ DOMINGOS GASPARI

www.marchesan.com.br

