

RASTRA NIVELADORA

GNFM 36/40/44/48/52/56/60/64/68/72D - PA

Código: 0501091201
Serie: S-1101
Revisión: 00
Fecha de Revisión: OUTUBRO/2023

CATALOGO DE PARTES



MARCHESAN



PRODUCTOS

Código	Descripción
0102330107	GNFM 36 X 20 X 3,50 CM PA S-1101
0102330109	GNFM 36 X 20 X 3,50 DM PA S-1101
0102330251	GNFM 36 X 20 X 3,50 DM PA DR S-1101
0102330254	GNFM 36 X 20 X 4,50 DM PA S-1101
0102330273	GNFM 36 X 22 X 3,50 CM DR PA S-1101
0102330108	GNFM 36 X 22 X 3,50 CM PA S-1101
0102330110	GNFM 36 X 22 X 3,50 DM PA S-1101
0102330259	GNFM 36 X 22 X 3,50 DR DM PA S-1101
0102330305	GNFM 36 X 22 X 4,50 DM DR PA S-1101
0102330006	GNFM 36 X 22 X 4,50 DM PA S-1101
0102330113	GNFM 40 X 20 X 3,50 CM PA S-1101
0102330115	GNFM 40 X 20 X 3,50 DM PA S-1101
0102330114	GNFM 40 X 22 X 3,50 CM PA S-1101
0102330400	GNFM 40 X 22 X 3,50 CM PA DR S-1101
0102330116	GNFM 40 X 22 X 3,50 DM PA S-1101
0102330020	GNFM 40 X 22 X 3,50 DM PA DR S-1101
0102330321	GNFM 40 X 22 X 3,50 DM PA MT LD S-1101
0102330260	GNFM 40 X 22 X 3,50DMPADR LD S-1101
0102330008	GNFM 40 X 22 X 4,50 DM PA S-1101
0102330014	GNFM 40 X 22 X 4,50 DM PA DR S-1101
0102330324	GNFM 40 X 22 X 4,50 DM PA LD S-1101
0102330402	GNFM 40X20X3,50 DM DR PA S-1101
0102330268	GNFM 40X22X3,5DMPADR LD C/PRT S1101
0102330119	GNFM 44 X 20 X 3,50 CM PA S-1101
0102330392	GNFM 44 X 20 X 3,50 DM DR PA S-1101
0102330121	GNFM 44 X 20 X 3,50 DM PA S-1101
0102330117	GNFM 44 X 20 X 3,50 MA PA S-1101
0102330120	GNFM 44 X 22 X 3,50 CM PA S-1101
0102330015	GNFM 44 X 22 X 3,50 CM PA DR S-1101
0102330122	GNFM 44 X 22 X 3,50 DM PA S-1101

ATENCIÓN: IMPORTANTE

Marchesan S.A. se reserva el derecho de perfeccionar y/o cambiar las características técnicas de sus productos, sin previo aviso y sin la obligación de proceder con los ya comercializados y sin conocimiento previo del revendedor o consumidor. Las fotos son únicamente ilustrativas.



PRODUCTOS

0102330012	GNFM 44 X 22 X 3,50 DM PA DR S-1101
0102330118	GNFM 44 X 22 X 3,50 MA PA S-1101
0102330196	GNFM 44 X 22 X 4,50 DM PA S-1101
0102330171	GNFM 44 X 22 X 4,50 DM PA DR S-1101
0102330267	GNFM 44X22X3,5DMPADR LD C/PRT S1101
0102330123	GNFM 48 X 20 X 3,50 MA PA S-1101
0102330124	GNFM 48 X 22 X 3,50 MA PA S-1101
0102330131	GNFM 52 X 20 X 3,50 CM PA S-1101
0102330250	GNFM 52 X 20 X 3,50 CM PA DR S-1101
0102330133	GNFM 52 X 20 X 3,50 DM PA S-1101
0102330129	GNFM 52 X 20 X 3,50 MA PA S-1101
0102330325	GNFM 52 X 20 X 4,5 DM PA S-1101
0102330323	GNFM 52 X 22 X 3,50 CM DR PA S-1101
0102330132	GNFM 52 X 22 X 3,50 CM PA S-1101
0102330134	GNFM 52 X 22 X 3,50 DM PA S-1101
0102330018	GNFM 52 X 22 X 3,50 DM PA DR S-1101
0102330130	GNFM 52 X 22 X 3,50 MA PA S-1101
0102330170	GNFM 52 X 22 X 4,5 DM PA S-1101
0102330040	GNFM 52 X 22 X 4,5 DR DM PA S-1101
0102330275	GNFM 52 X 22 X 4,50 DR CM PA S-1101
0102330258	GNFM 52X22X4,5PA 1.1/2 CH 104 (P1)
0102330269	GNFM 52X22X4,5PA 1.1/2 CH 104 (P2)
0102330137	GNFM 56 X 20 X 3,50 CM PA S-1101
0102330139	GNFM 56 X 20 X 3,50 DM PA S-1101
0102330192	GNFM 56 X 20 X 4,00 DM PA S-1101
0102330138	GNFM 56 X 22 X 3,50 CM PA S-1101
0102330140	GNFM 56 X 22 X 3,50 DM PA S-1101
0102330036	GNFM 56 X 22 X 3,50 DM PA DR S-1101
0102330343	GNFM 56 X 22 X 3,50 DM PA ESPECIAL S-1101
0102330136	GNFM 56 X 22 X 3,50 MA PA S-1101
0102330252	GNFM 56 X 22 X 4,00 CM PA S-1101

ATENCIÓN: IMPORTANTE

Marchesan S.A. se reserva el derecho de perfeccionar y/o cambiar las características técnicas de sus productos, sin previo aviso y sin la obligación de proceder con los ya comercializados y sin conocimiento previo del revendedor o consumidor. Las fotos son únicamente ilustrativas.



PRODUCTOS

0102330235	GNFM 56 X 22 X 4,00 DM PA	S-1101
0102330337	GNFM 56 X 22 X 4,50 CM PA	S-1101
0102330248	GNFM 56 X 22 X 4,50 DM DL PA	S-1101
0102330257	GNFM 56 X 22 X 4,50 DM DR PA	S-1101
0102330236	GNFM 56 X 22 X 4,50 DM PA	S-1101
0102330175	GNFM 56 X 22 X 4,5X3,50 DM PA	S-1101
0102330326	GNFM 60 X 20 X 3,5 DM PA DL	S-1101
0102330143	GNFM 60 X 20 X 3,50 CM PA	S-1101
0102330145	GNFM 60 X 20 X 3,50 DM PA	S-1101
0102330141	GNFM 60 X 20 X 3,50 MA PA	S-1101
0102330280	GNFM 60 X 20 X 4,00 DM PA	S-1101
0102330144	GNFM 60 X 22 X 3,50 CM PA	S-1101
0102330029	GNFM 60 X 22 X 3,50 DM DR PA	S-1101
0102330146	GNFM 60 X 22 X 3,50 DM PA	S-1101
0102330142	GNFM 60 X 22 X 3,50 MA PA	S-1101
0102330195	GNFM 60 X 22 X 4,00 DM PA	S-1101
0102330319	GNFM 60 X 22 X 4,5 DM DR PA	S-1101
0102330179	GNFM 60 X 22 X 4,5 DM PA	S-1101
0102330272	GNFM 60 X 22 X 4,50 CM PA	S-1101
0102330237	GNFM 60 X 22 X 4,50 DM PA	S-1101
0102330253	GNFM 64 X 18 X 3,50 DM PA	S-1101
0102330149	GNFM 64 X 20 X 3,50 CM PA	S-1101
0102330151	GNFM 64 X 20 X 3,50 DM PA	S-1101
0102330147	GNFM 64 X 20 X 3,50 MA PA	S-1101
0102330150	GNFM 64 X 22 X 3,50 CM PA	S-1101
0102330152	GNFM 64 X 22 X 3,50 DM PA	S-1101
0102330041	GNFM 64 X 22 X 3,50 DM PA DL	S-1101
0102330042	GNFM 64 X 22 X 3,50 DM PA DR	S-1101
0102330148	GNFM 64 X 22 X 3,50 MA PA	S-1101
0102330233	GNFM 64 X 22 X 4,00 DM PA	S-1101
0102330181	GNFM 64 X 22 X 4,5 CM PA	S-1101

ATENCIÓN: IMPORTANTE

Marchesan S.A. se reserva el derecho de perfeccionar y/o cambiar las características técnicas de sus productos, sin previo aviso y sin la obligación de proceder con los ya comercializados y sin conocimiento previo del revendedor o consumidor. Las fotos son únicamente ilustrativas.



PRODUCTOS

0102330183	GNFM 64 X 22 X 4,5 DM PA	S-1101
0102330155	GNFM 68 X 20 X 3,50 CM PA	S-1101
0102330157	GNFM 68 X 20 X 3,50 DM PA	S-1101
0102330153	GNFM 68 X 20 X 3,50 MA PA	S-1101
0102330156	GNFM 68 X 22 X 3,50 CM PA	S-1101
0102330158	GNFM 68 X 22 X 3,50 DM PA	S-1101
0102330154	GNFM 68 X 22 X 3,50 MA PA	S-1101
0102330185	GNFM 68 X 22 X 4,5 CM PA	S-1101
0102330187	GNFM 68 X 22 X 4,5 DM PA	S-1101
0102330161	GNFM 72 X 20 X 3,50 CM PA	S-1101
0102330163	GNFM 72 X 20 X 3,50 DM PA	S-1101
0102330019	GNFM 72 X 20 X 3,50 DM PA DL	S-1101
0102330159	GNFM 72 X 20 X 3,50 MA PA	S-1101
0102330193	GNFM 72 X 20 X 4,00 DM PA	S-1101
0102330162	GNFM 72 X 22 X 3,50 CM PA	S-1101
0102330164	GNFM 72 X 22 X 3,50 DM PA	S-1101
0102330023	GNFM 72 X 22 X 3,50 DM PA DR	S-1101
0102330160	GNFM 72 X 22 X 3,50 MA PA	S-1101
0102330274	GNFM 72 X 22 X 4,50 CM PA	S-1101
0102330165	GNFM 72 X 22 X 4,50 DM PA	S-1101
0102330044	GNFM 72 X 22 X 4,50 DM PA DR	S-1101
0102330189	GNFM 72 X 22 X 4,5X3,50 CM PA	S1101
0102330191	GNFM 72 X 22 X 4,5X3,50 DM PA	S1101

ATENCIÓN: IMPORTANTE

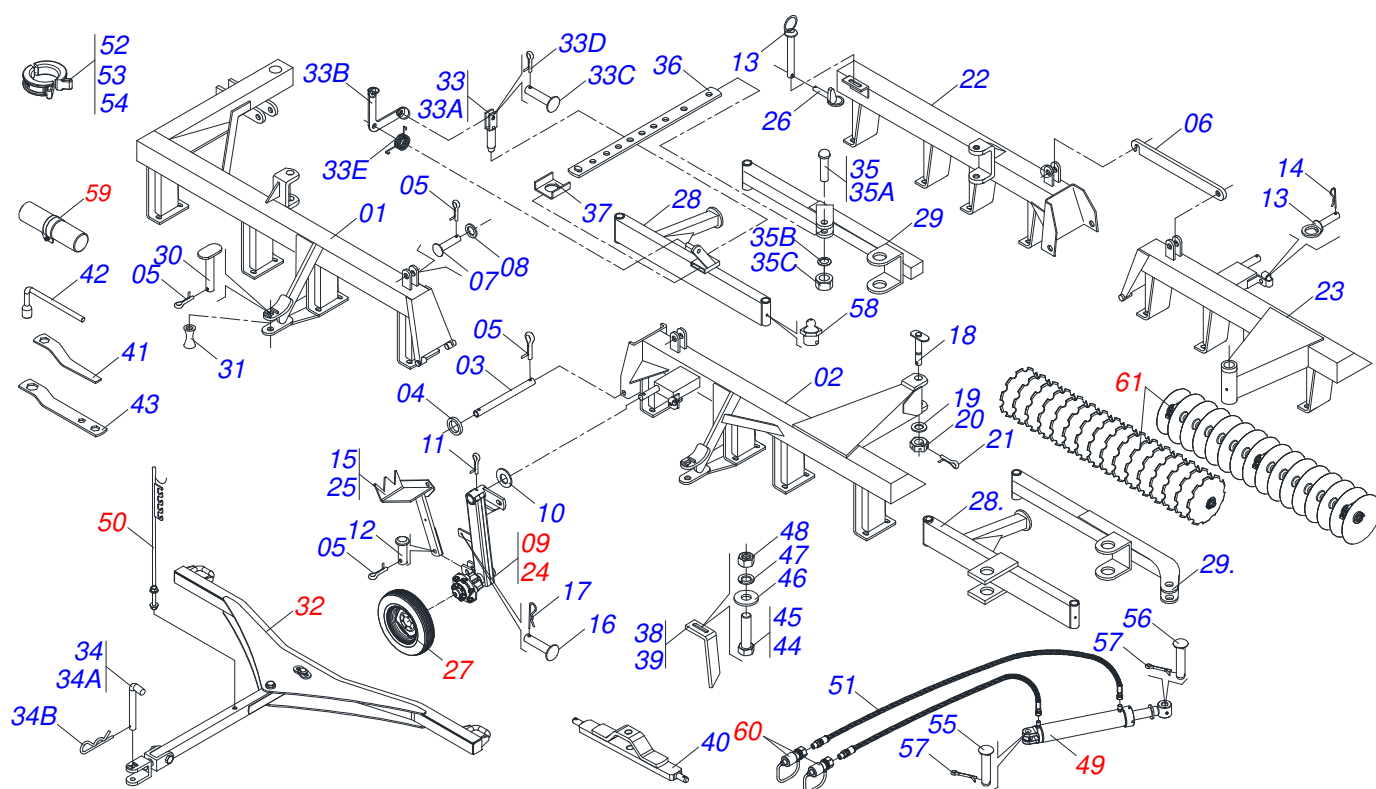
Marchesan S.A. se reserva el derecho de perfeccionar y/o cambiar las características técnicas de sus productos, sin previo aviso y sin la obligación de proceder con los ya comercializados y sin conocimiento previo del revendedor o consumidor. Las fotos son únicamente ilustrativas.



MARCHESAN

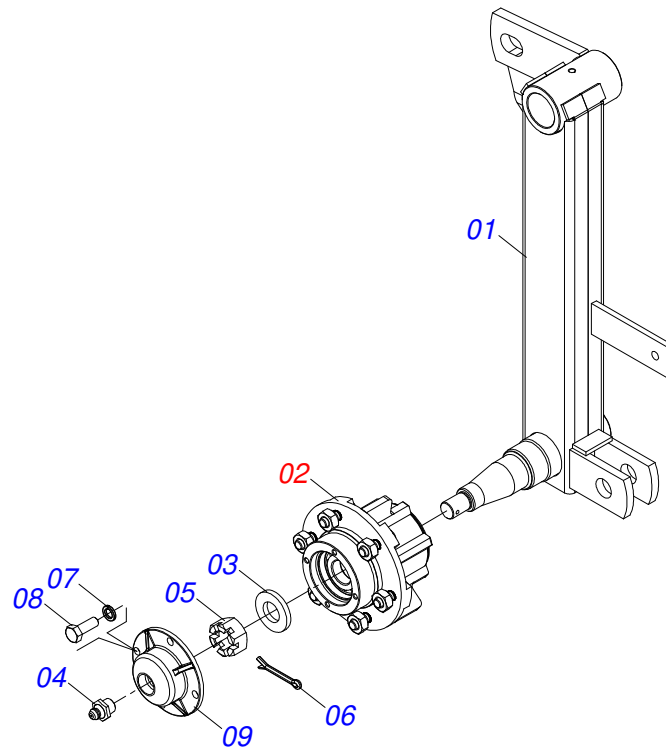
ÍNDICE

0909096481	CHASIS COMPLETO - 36/40/44/48D	1
0501051638	RODADO IZQ S/PNEU	2
0501051637	RODADO DER S/NEUMATICO	3
0501051142	CAJA RODADO CON RODILLO	4
0501043380	CABEZAL COMPLETO	5
0501044312	CILINDRO HIDRAULICO 44,45 X 85,7 X 800 X 400	6
0511058459	CILINDRO HIDRAULICO	7
0501040257	SOPORTE MANGUERA 3/4 X 975 COMPLETO	8
0521053485	CONJUNTO PUERTA MANUAL	9
0501053834	ACOPLAMIENTO RAPIDO MACHO	10
0909096482	CHASIS COMPLETO - 52/56/60/64/68/72D	11
0511042712	CABEZAL COMPLETO	12
0909096483	SECCION DISCO COMPLETO 36/40/44/48D (EJE 1.1/4")	13
0501046922	CHUMACERA AGRICOLA DM OL 192,5 X 1.1/4 IMPLEMENTO	14
0501046913	CHUMACERA AGRICOLA GX 192,5 1.1/4	15
0511048601	CHUMACERA AGRICOLA 192,5 X 1.1/4"	16
0909096484	SECCION DISCO COMPLETO - 52/56/60/64/68/72D	17
0501047055	CHUMACERA	18
0501047045	CHUMACERA	19

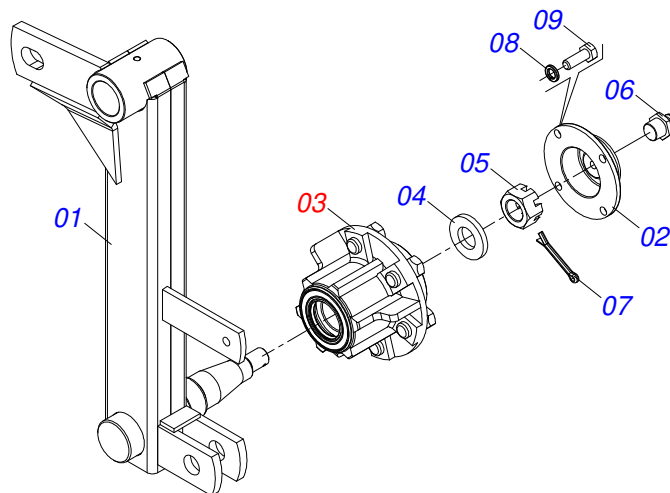


Artículo	Código	Descripción	Ver Pág.	36	40	44	48
01	0511063415	CHASIS DELANTERO DERECHO 36		01	00	00	00
01.	0511063419	CHASIS DELANTERO DERECHO 40		00	01	00	00
01..	0511063423	CHASIS DELANTERO DERECHO 44		00	00	01	00
01...	0511063427	CHASIS DELANTERO DERECHO 48		00	00	00	01
02	0511063420	CHASIS DELANTERO IZQUIERDO 36		01	00	00	00
02.	0511063416	CHASIS DELANTERO IZQUIERDO 40		00	01	00	00
02..	0511063424	CHASIS DELANTERO IZQUIERDO 44		00	00	01	00
02...	0511063428	CHASIS DELANTERO IZQUIERDO 48		00	00	00	01
03	0531014377	EJE UNION 28,58 X 423		02	02	02	02
04	0501017779	ARANDELA PLANA		04	04	04	04
05	0503010571	PASADOR ABIERTO 1/4" X 1.1/2"		11	11	11	11
06	0501018941	TRABA P/ TRANSPORTE		02	02	02	02
07	0521012535	EJE UNION 27,80 X 70		04	04	04	04
08	0511017480	ARANDELA PLANA		08	08	08	08
09	0501051638	RODADO IZQ S/PNEU	2	01	01	01	01
10	0501015875	ARANDELA PLANA		02	02	02	02
11	0503010534	PASADOR ABIERTO 3/8" X 2.1/2"		02	02	02	02
12	0521012535	EJE UNION 27,80 X 70		02	02	02	02
13	0521066143	EJE DE CONEXIONES		04	04	04	04
14	0503030012	PASADOR (GRAPA DE SUJECION)		03	03	03	03
15	0501060598	MACACO SUSP ESQ		01	01	01	01
16	0521010625	EJE UNION 11,10 X 52		02	02	02	02
17	0503030168	PASADOR (GRAPA DE SUJECION)		02	02	02	02
18	0531019497	EJE ARTICULADO 38,10 X 235		04	04	04	04
19	0531019540	ARANDELA PLANA		04	04	04	04
20	0501011301	TUERCA 1.1/2 UNC 6FPP 2.5/16		04	04	04	04
21	0503010010	PASADOR ABIERTO 1/4" X 2.1/2"		04	04	04	04
22	0511063417	CHASIS TRASERO DERECHO 36		01	00	00	00
22.	0511063421	CHASIS TRASERO DERECHO 40		00	01	00	00
22..	0511063425	CHASIS TRASERO DERECHO 44		00	00	01	00
22...	0511063429	CHASIS TRASERO DERECHO 48		00	00	00	01

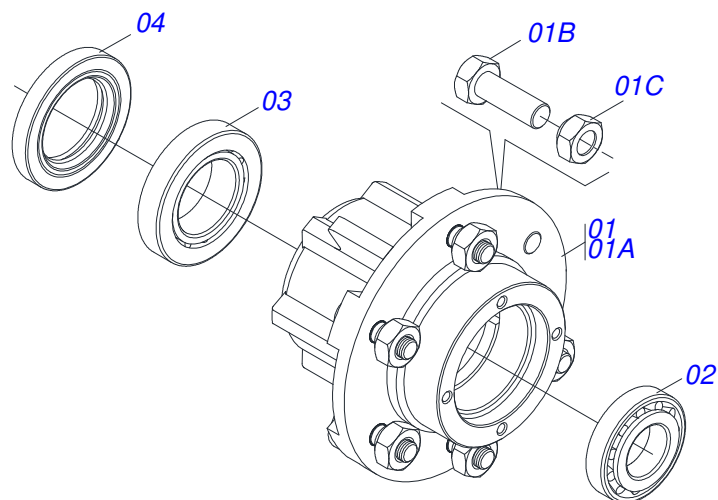
Artículo	Código	Descripción	Ver Pág.	36	40	44	48
23	0511063418	CHASIS TRASERO IZQUIERDO 36		01	00	00	00
23.	0511063422	CHASIS TRASERO IZQUIERDO 40		00	01	00	00
23..	0511063426	CHASIS TRASERO IZQUIERDO 44		00	00	01	00
23...	0511063430	CHASIS TRASERO IZQUIERDO 48		00	00	00	01
24	0501051637	RODADO DER S/NEUMATICO	3	01	01	01	01
25	0501060597	MACACO SUSP DERECHO		01	01	01	01
26	0503030085	CLAVIJA TRABA		01	01	01	01
27	0503060094	RUEDA CON NEUM		02	02	02	02
28	0501064509	BARRA ESTAB DELANTERA		01	01	01	01
28.	0501064461	BARRA ESTAB DELANTERA		01	01	01	01
29	0501064508	BARRA ESTAB TRASERA 1360		01	01	01	01
29.	0501064462	BARRA ESTAB TRASERA 1600		01	01	01	01
30	0521010628	EJE UNION 25,40 X 105		02	02	02	02
31	0502040147	CARRETE		02	02	02	02
32	0501043380	CABEZAL COMPLETO	5	01	01	01	01
33	0501040757	CONJUNTO PALANCA REGULACION		01	01	01	01
33A	0501060185	TRABA REGULACION		01	01	01	01
33B	0501060196	PALANCA REGULACION		01	01	01	01
33C	0501018490	CLAVIJA 7/16" X 38		01	01	01	01
33D	0503010071	PASADOR ABIERTO 3/16" X 1"		02	02	02	02
33E	0503030025	RESORTE TORSION 36 X 5		01	01	01	01
34	0501040343	CLAVIJA ENGANCHE COMPLETO		01	01	01	01
34A	0501010523	CLAVIJA ENGANCHE		01	01	01	01
34B	0503031035	PASADOR (GRAPA DE SUJECION)		01	01	01	01
35	0501040852	TORNILLO 1" UNC X 4" COMPLETO		01	01	01	01
35A	0503011432	TORNILLO		01	01	01	01
35B	0503010012	ARANDELA PRESION 1"		01	01	01	01
35C	0501010059	TUERCA 1.5/8		01	01	01	01
36	0501064197	BARRA REGULACION		01	01	01	01
37	0501011649	U 30 X 80 X 3/16" X 76		01	01	01	01
38	0501063963	LIMPIADOR DELANTERO		11	13	13	15
38.	0501065829	LIMPIADOR DELANTERO		00	13	00	00
39	0501063962	LIMPIADOR TRASERO		11	13	13	15
39.	0501065828	LIMPIADOR TRASERO		00	13	00	00
40	0521062443	BARRA PARA TRANSPORTE		01	01	01	01
41	0501010198	CLAVE 1.1/4 CABO CHATO		02	02	02	02
42	0501068273	LLAVE 5/8 CABLE CILINDRICO		01	01	01	01
43	0511018451	LLAVE UNIVERSAL 5/8 X 3/4 X 1		01	01	01	01
44	0503010395	TORNILLO 1/2" UNC X 1.1/4"		16	16	16	16
45	0503011082	TORNILLO 1/2" UNC X 1.3/4"		44	48	52	60
46	0511017302	ARANDELA PLANA 13,50 X 32,50 X 3,0 ZN		44	48	52	60
47	0503010019	ARANDELA PRESION 1/2"		44	48	52	60
48	0503010060	TUERCA HEXAGONAL 1/2 UNC G.5 ZN		44	48	52	60
49	0501044312	CILINDRO HIDRAULICO 44,45 X 85,7 X 800 X 400	6	01	01	01	01
49.	0511058459	CILINDRO HIDRAULICO	7	01	00	00	00
50	0501040257	SOPORTE MANGUERA 3/4 X 975 COMPLETO	8	01	01	01	01
51	0501080363	MANGUERA 3/8" X 4500 TR-TM		02	02	02	02
52	0501047895	TOPE 25		02	02	02	02
53	0501047895	TOPE 25		02	02	02	02
54	0501047885	TOPE 30		02	02	02	02
55	0521013077	EJE ARTIC 31,75 X 145		01	01	01	01
56	0521010544	EJE UNION 31,75 X 125		01	01	01	01
57	0503010523	PASADOR ABIERTO 1/4" X 2"		02	02	02	02
58	0503010002	GRASERA 1800		07	07	07	07
59	0521053485	CONJUNTO PUERTA MANUAL	9	01	01	01	01
60	0501053834	ACOPLAMIENTO RAPIDO MACHO	10	02	02	02	02
61	0909096483	SECCION DISCO COMPLETO 36/40/44/48D (EJE 1.1/4")	13	01	01	01	01



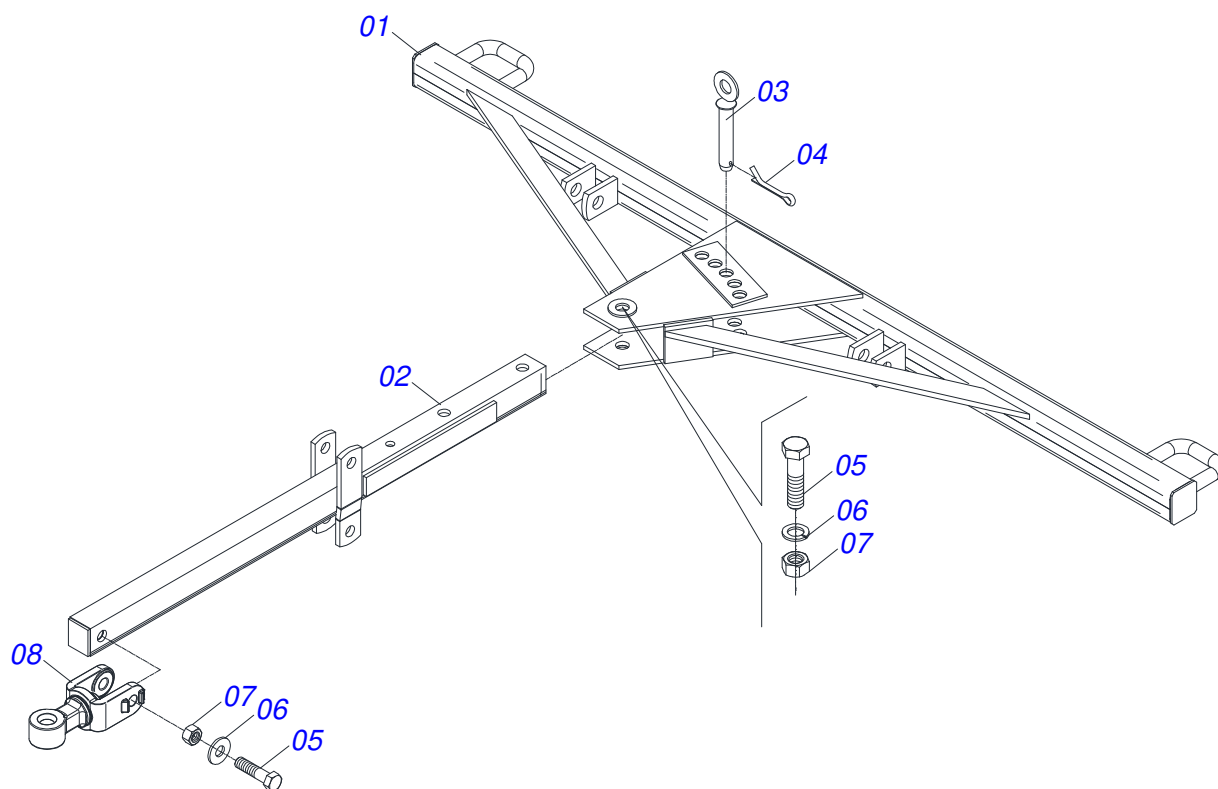
Artículo	Código	Descripción	Ver Pág.	QT
01	0501069091	SOPORTE FIX RODADO IZQ		01
02	0501051142	CAJA RODADO CON RODILLO	4	01
03	0501016545	ARANDELA PLANA		01
04	0503010002	GRASERA 1800		01
05	0503030009	TUERCA CASTILLO 1		01
06	0503010018	PASADOR ABIERTO 5/32" X 1.1/2"		01
07	0503011444	ARANDELA PRESION		04
08	0503010358	TORNILLO 5/16 UNC X 7/8		04
09	0502020591	TAPA PROTECCION		01



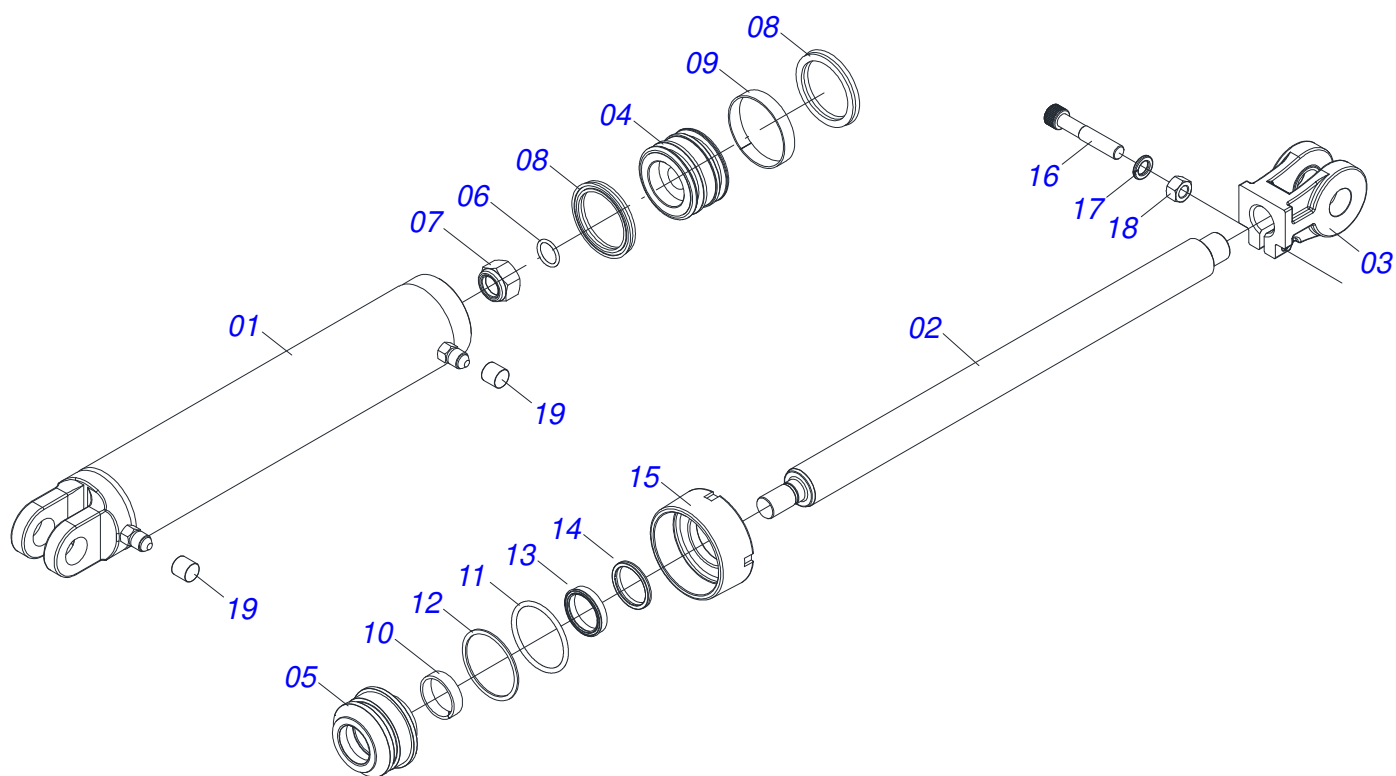
Artículo	Código	Descripción	Ver Pág.	QT
01	0501068991	SOPORTE FIX RODADO DER		01
02	0502020591	TAPA PROTECCION		01
03	0501051142	CAJA RODADO CON RODILLO	4	01
04	0501016545	ARANDELA PLANA		01
05	0503030009	TUERCA CASTILLO 1		01
06	0503010002	GRASERA 1800		01
07	0503010018	PASADOR ABIERTO 5/32" X 1.1/2"		01
08	0503011444	ARANDELA PRESION		04
09	0503010358	TORNILLO 5/16 UNC X 7/8		04



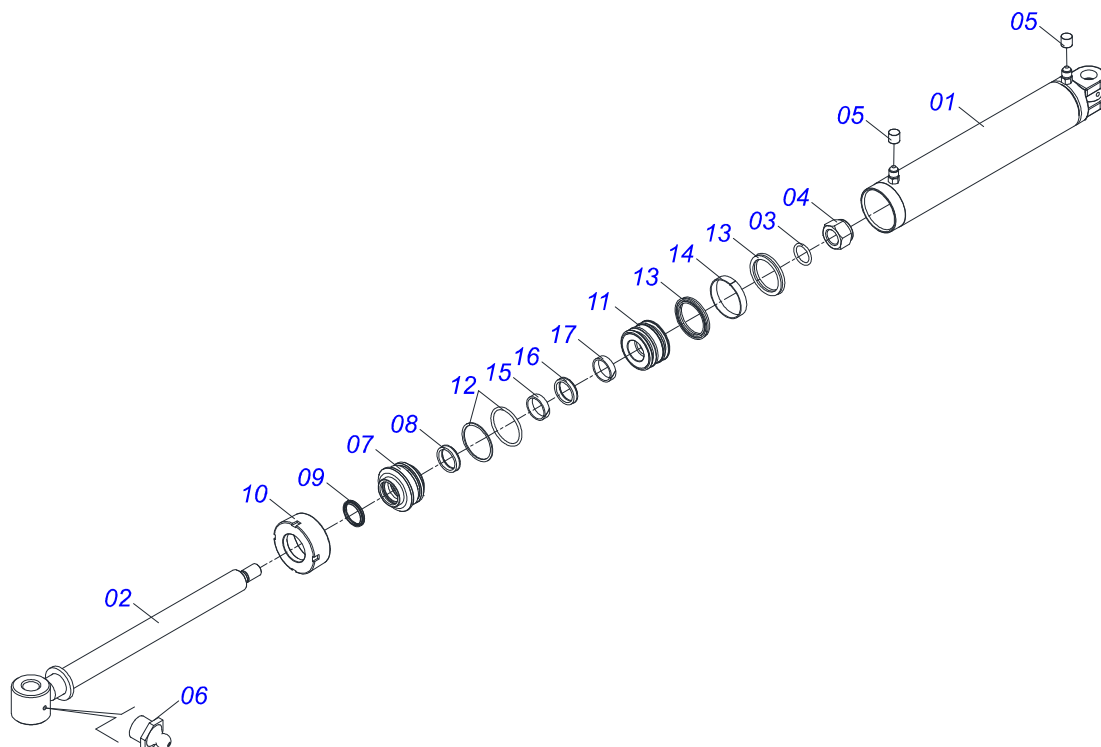
Artículo	Código	Descripción	Ver Pág.	QT
01	0501110728	CAJA RODADO		01
01A	0502011121	CAJA RODADO		01
01B	0501010127	TORNILLO ROD 9/16"UN X 1.7/8"		06
01C	0503010035	TUERCA CONICA 9/16		06
02	0503010037	RODAMIENTO 30207		01
03	0503010006	RODAMIENTO 32210		01
04	0503012928	RETENES		01



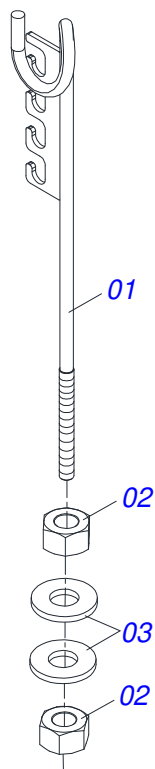
Artículo	Código	Descripción	Ver Pág.	QT
01	0501064763	BARRA ENGANCHE PARA TRANSPORTE		01
02	0501064878	BARRA TRACCION P/TRANSP		01
03	0501068993	EJE UNION 25,40 X 140		01
04	0503010523	PASADOR ABIERTO 1/4" X 2"		01
05	0501010372	TORNILLO 1" UNC X 5.1/2"		02
06	0503011438	ARANDELA PRESION		02
07	0501010059	TUERCA 1.5/8		02
08	0521062444	ENGANCHE TRACTOR		01



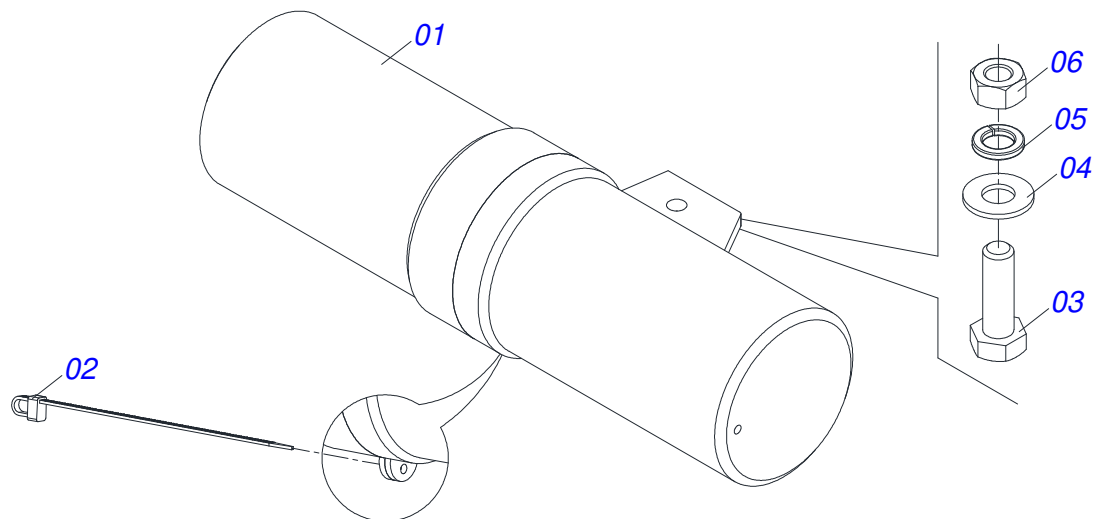
Artículo	Código	Descripción	Ver Pág.	QT
001	0501069010	CUERPO 101.6 X 180		01
002	0511013609	VASTAGO 44,45 X 685		01
003	0502040747	HORQUILLA		01
004	0502010843	EMBOLO 44,45 X 85,7		01
005	0502010781	SOPORTE ANILLOS 44,45 X 85,72		01
006	0503010042	ANILLO O'RING 2-214 N 3006-9B		01
007	0503010063	TUERCA 1" UNF		01
008	0503010170	ANILLO 3120 2750		02
009	0503010948	ANILLO GUIA EXTERNO W4-3346-590		01
010	0503010949	ANILLO GUIA INTERNO W2-2000-500		01
011	0503010976	ANILLO O'RING 2-336 N 3006-9B		01
012	0503011060	ANILLO BACK-UP 8-336		01
013	0503010990	ANILLO 1870-1750-375-B		01
014	0503010761	ANILLO RASCADOR D-1750		01
015	0502010993	TAPA MOVIL 85,72		01
016	0503011094	TORNILLO 3/8" UNC X 2" C C S I 12.9		01
017	0503010025	ARANDELA PRESION 3/8		01
018	0503010026	TUERCA 3/8		01
019	0503030385	PLUG CILINDRICO N-002		02



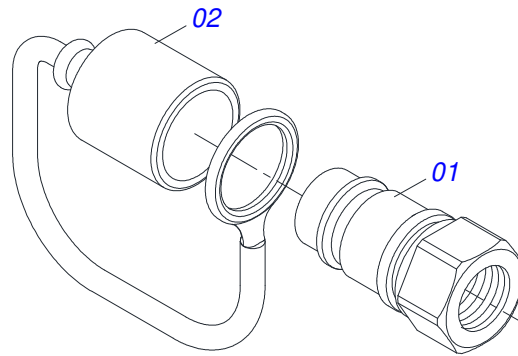
Artículo	Código	Descripción	Ver Pág.	QT
01	0521061064	CAMISA 85,72 X 510		01
02	0521067533	EXTENSOR 50,80 X 697		01
03	0503010042	ANILLO O-RING 2-214 N 3006-9B		01
04	0503010063	TUERCA 1" UNF		01
05	0503030385	PLUG CILINDRICO N-002		02
06	0503010002	GRASERA 1800		02
07	0571019710	EMBOLO		01
08	0503017935	ANILLO		01
09	0503018144	ANILLO		01
10	0581013227	TAMPA MOVEL 85,72		01
11	0581013228	SOPORTE ANILLOS 50,80 X 85,72		01
12	0503017940	ANILLO		02
13	0503017939	ANILLO		02
14	0503010039	ANILLO RASCADOR D-2000		01
15	0503018026	ANILLO 1870-2000-375 B		01
16	0503018025	ANILLO GUIA		01
17	0503018024	ANILLO BS		01



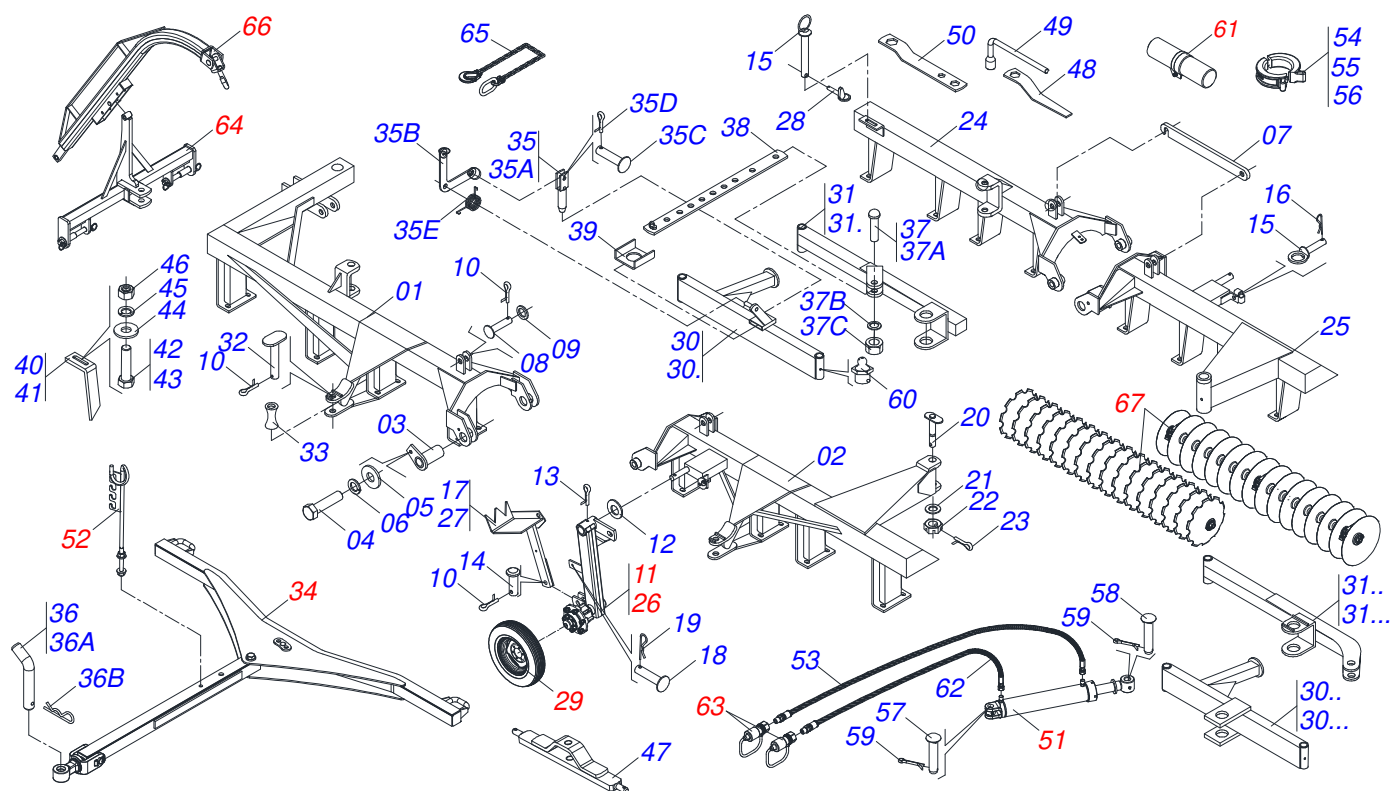
Artículo	Código	Descripción	Ver Pág.	QT
01	0511067334	SOPORTE MANGUERA		01
02	0503010014	TUERCA 3/4" UNC		02
03	0501010322	ARANDELA PLANA 20.50 X 46 X 4.75		02



Artículo	Código	Descripción	Ver Pág.	QT
01	0503060100	PUERTA MANUAL INSTRUCCIONES		01
02	0503010267	ABRAZADERA NYLON		01
03	0503010363	TORNILLO 5/16 UNC X 1 C S G.2 ZN		01
04	0501010694	ARANDELA PLANA		01
05	0503010179	ARANDELA PRESION 5/16 ZN 1K01528		01
06	0503010337	TUERCA 5/16		01



Artículo	Código	Descripción	Ver Pág.	QT
01	0503011627	MACHO ENGANCHE RAP AGR 1/2 NPT		01
02	0503011882	TAPA PLASTICA ENGANCHE RAPIDO		01

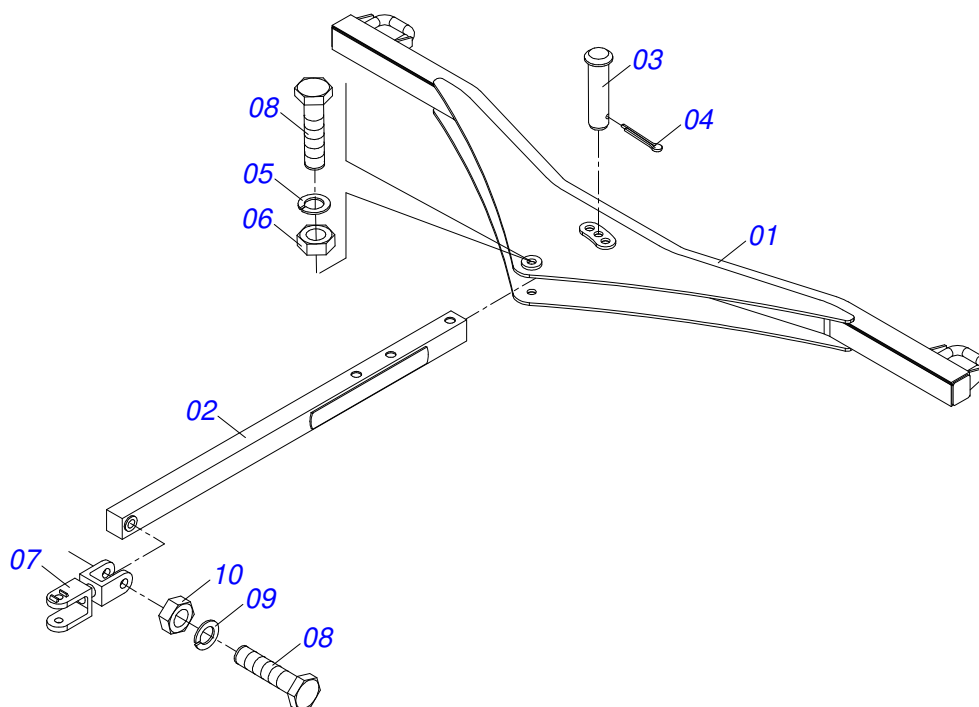


Artículo	Código	Descripción	Ver Pág.	52	56	60	64	68	72
01	0511063431	CHASIS DELANTERO DERECHO 52		01	00	00	00	00	00
01.	0511063435	CHASIS DELANTERO DERECHO 56		00	01	00	00	00	00
01..	0511063439	CHASIS DELANTERO DERECHO 60		00	00	01	00	00	00
01...	0511063443	CHASIS DELANTERO DERECHO 64		00	00	00	01	00	00
01....	0511063447	CHASIS DELANTERO DERECHO 68		00	00	00	00	01	00
01.....	0511063451	CHASIS DELANTERO DERECHO 72		00	00	00	00	00	01
02	0511063432	CHASIS DELANTERO IZQUIERDO 52		01	00	00	00	00	00
02.	0511063436	CHASIS DELANTERO IZQUIERDO 56		00	01	00	00	00	00
02..	0511063440	CHASIS DELANTERO IZQUIERDO 60		00	00	01	00	00	00
02...	0511063444	CHASIS DELANTERO IZQUIERDO 64		00	00	00	01	00	00
02....	0511063448	CHASIS DELANTERO IZQUIERDO 68		00	00	00	00	01	00
02.....	0511063452	CHASIS DELANTERO IZQUIERDO 72		00	00	00	00	00	01
03	0501063751	EJE ARTIC 37,2 X 140		04	04	04	04	04	04
04	0503010962	TORNILLO 5/8" UNC X 1.1/4"		04	04	04	04	04	04
05	0501012140	ARANDELA PLANA		04	04	04	04	04	04
06	0503010027	ARANDELA PRESION 5/8		04	04	04	04	04	04
07	0501018941	TRABA P/ TRANSPORTE		02	02	02	02	02	02
08	0521012535	EJE UNION 27,80 X 70		04	04	04	04	04	04
09	0511017480	ARANDELA PLANA		04	04	04	04	04	04
10	0503010571	PASADOR ABIERTO 1/4" X 1.1/2"		08	08	08	08	08	08
11	0501051638	RODADO IZQ S/PNEU	2	01	01	01	01	01	01
12	0501015875	ARANDELA PLANA		02	02	02	02	02	02
13	0503010534	PASADOR ABIERTO 3/8" X 2.1/2"		02	02	02	02	02	02
14	0521012535	EJE UNION 27,80 X 70		02	02	02	02	02	02
15	0501063249	CLAVIJA TRABA 1 X 135		04	04	04	04	04	04
16	0503030012	PASADOR (GRAPA DE SUJECION)		03	03	03	03	03	03
17	0501060598	MACACO SUSP ESQ		01	01	01	01	01	01
18	0521010625	EJE UNION 11,10 X 52		02	02	02	02	02	02
19	0503030168	PASADOR (GRAPA DE SUJECION)		02	02	02	02	02	02
20	0531019497	EJE ARTICULADO 38,10 X 235		04	04	04	04	04	04
21	0531019540	ARANDELA PLANA		04	04	04	04	04	04

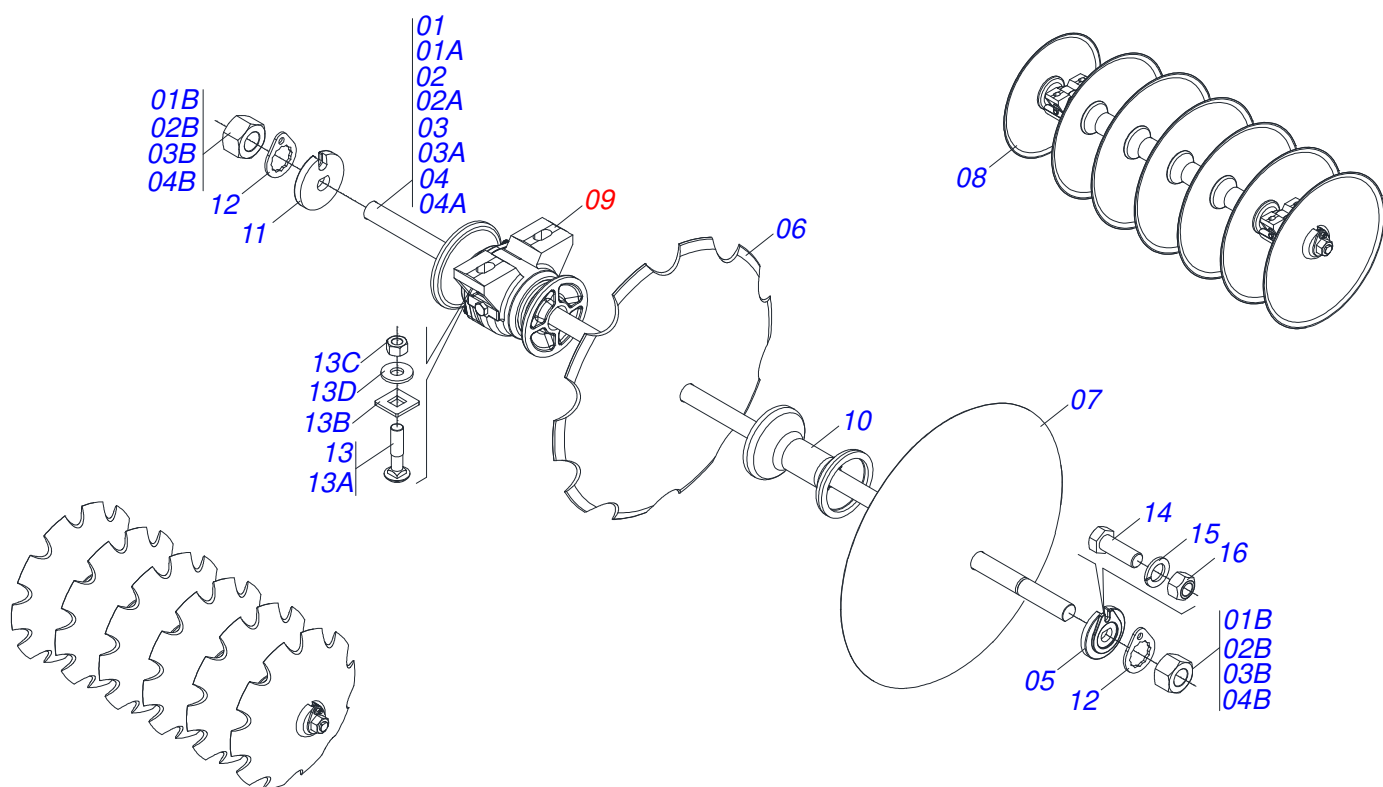
Artículo	Código	Descripción	Ver Pág.	52	56	60	64	68	72
22	0501011301	TUERCA 1.1/2 UNC 6FPP 2.5/16		04	04	04	04	04	04
23	0503010010	PASADOR ABIERTO 1/4" X 2.1/2"		04	04	04	04	04	04
24	0511063433	CHASIS TRASERO DERECHO 52		01	00	00	00	00	00
24.	0511063437	CHASIS TRASERO DERECHO 56		00	01	00	00	00	00
24..	0511063441	CHASIS TRASERO DERECHO 60		00	00	01	00	00	00
24...	0511063445	CHASIS TRASERO DERECHO 64		00	00	00	01	00	00
24....	0511063449	CHASIS TRASERO DERECHO 68		00	00	00	00	01	00
24.....	0511063453	CHASIS TRASERO DERECHO 72		00	00	00	00	00	01
25	0511063434	CHASIS TRASERO IZQUIERDO 52		01	00	00	00	00	00
25.	0511063438	CHASIS TRASERO IZQUIERDO 56		00	01	00	00	00	00
25..	0511063442	CHASIS TRASERO IZQUIERDO 60		00	00	01	00	00	00
25...	0511063446	CHASIS TRASERO IZQUIERDO 64		00	00	00	01	00	00
25....	0511063450	CHASIS TRASERO IZQUIERDO 68		00	00	00	00	01	00
25.....	0511063454	CHASIS TRASERO IZQUIERDO 72		00	00	00	00	00	01
26	0501051637	RODADO DER S/NEUMATICO	3	01	01	01	01	01	01
27	0501060597	MACACO SUSP DERECHO		01	01	01	01	01	01
28	0503030085	CLAVIJA TRABA		01	01	01	01	01	01
29	0503060094	RUEDA CON NEUM		02	02	02	02	02	02
30	0511064087	BARRA ESTABILIZADORA DELANTERO		01	00	00	00	00	00
30.	0501065956	BARRA ESTAB DELANTERA		00	01	01	01	01	01
30..	0501064461	BARRA ESTAB DELANTERA		01	00	00	00	00	00
30...	0501065955	BARRA ESTAB DELANTERA		00	01	01	01	01	01
31	0501064508	BARRA ESTAB TRASERA 1360		01	00	00	00	00	00
31.	0501065958	BARRA ESTAB TRASERA 1900		00	01	01	01	01	01
31..	0511064088	BARRA ESTABILIZADORA TRASERA		01	00	00	00	00	00
31...	0501065957	BARRA ESTAB TRASERA 2165		00	01	01	01	01	01
32	0521010628	EJE UNION 25,40 X 105		02	02	02	02	02	02
33	0502040147	CARRETE		02	02	02	02	02	02
34	0511042712	CABEZAL COMPLETO	12	01	01	01	01	01	01
35	0501040757	CONJUNTO PALANCA REGULACION		01	01	01	01	01	01
35A	0501060185	TRABA REGULACION		01	01	01	01	01	01
35B	0501060196	PALANCA REGULACION		01	01	01	01	01	01
35C	0501018490	CLAVIJA 7/16" X 38		01	01	01	01	01	01
35D	0503010071	PASADOR ABIERTO 3/16" X 1"		02	02	02	02	02	02
35E	0503030025	RESORTE TORSION 36 X 5		01	01	01	01	01	01
36	0501040343	CLAVIJA ENGANCHE COMPLETO		01	01	01	01	01	01
36A	0501010523	CLAVIJA ENGANCHE		01	01	01	01	01	01
36B	0503031035	PASADOR (GRAPA DE SUJECION)		01	01	01	01	01	01
37	0501040852	TORNILLO 1" UNC X 4" COMPLETO		01	01	01	01	01	01
37A	0503011432	TORNILLO		01	01	01	01	01	01
37B	0503010012	ARANDELA PRESION 1"		01	01	01	01	01	01
37C	0501010059	TUERCA 1.5/8		01	01	01	01	01	01
38	0501064197	BARRA REGULACION		01	01	01	01	01	01
39	0501011649	U 30 X 80 X 3/16" X 76		01	01	01	01	01	01
40	0501063963	LIMPIADOR DELANTERO		16	18	20	20	20	22
40.	0591015209	LIMPIADOR DELANTERO		01	01	01	01	01	01
40..	0511064132	LIMPIADOR DELANTERO		01	01	01	01	01	01
41	0501063962	LIMPIADOR TRASERO		16	18	20	20	20	22
41.	0591015208	LIMPIADOR TRASERO		01	01	01	01	01	01
41..	0511064131	LIMPIADOR TRASERO		01	01	01	01	01	01
42	0503010395	TORNILLO 1/2" UNC X 1.1/4"		16	16	16	16	16	24
43	0503011082	TORNILLO 1/2" UNC X 1.3/4"		72	76	84	84	84	92
44	0511017302	ARANDELA PLANA 13,50 X 32,50 X 3,0 ZN		72	76	84	84	84	92
45	0503010019	ARANDELA PRESION 1/2"		72	76	84	84	84	92
46	0503010060	TUERCA HEXAGONAL 1/2 UNC G.5 ZN		72	76	84	84	84	92
47	0501018990	BARRA PARA TRANSP		01	01	01	01	01	01
48	0501010198	CLAVE 1.1/4 CABO CHATO		02	02	02	02	02	02
49	0501068273	LLAVE 5/8 CABLE CILINDRICO		01	01	01	01	01	01
50	0511018451	LLAVE UNIVERSAL 5/8 X 3/4 X 1		01	01	01	01	01	01



Artículo	Código	Descripción	Ver Pág.	52	56	60	64	68	72
51	0501044312	CILINDRO HIDRAULICO 44,45 X 85,7 X 800 X 400	6	01	01	01	01	01	01
52	0501040257	SOPORTE MANGUERA 3/4 X 975 COMPLETO	8	01	01	01	01	01	01
53	0501080363	MANGUERA 3/8" X 4500 TR-TM		02	00	00	00	00	00
54	0501047895	TOPE 25		02	02	02	02	02	02
55	0501047895	TOPE 25		02	02	02	02	02	02
56	0501047885	TOPE 30		02	02	02	02	02	02
57	0521013077	EJE ARTIC 31,75 X 145		01	01	01	01	01	01
58	0521010544	EJE UNION 31,75 X 125		01	01	01	01	01	01
59	0503010523	PASADOR ABIERTO 1/4" X 2"		01	01	01	01	01	01
60	0503010002	GRASERA 1800		07	07	07	07	07	07
61	0521053485	CONJUNTO PUERTA MANUAL	9	01	01	01	01	01	01
62	0501080362	MANGUERA 3/8 X 4500 TC-TM		00	02	02	02	02	02
63	0501053834	ACOPLAMIENTO RAPIDO MACHO	10	02	02	02	02	02	02
64	0501053527	CABEZAL CON SOPORTE ENGANCHE		00	01	00	00	00	00
65	0503013150	CADENA 1300 X 3/8		00	01	00	00	00	00
66	0521042072	CHASIS COMPLETO		00	01	00	00	00	00
67	0909096484	SECCION DISCO COMPLETO - 52/56/60/64/68/72D	17	01	01	01	01	01	01



Artículo	Código	Descripción	Ver Pág.	QT
01	0511064555	BARRA ENGANCHE		01
02	0501060188	BARRA TRACCION 1400		01
03	0521010585	EJE UNION 25 X 150		01
04	0503010523	PASADOR ABIERTO 1/4" X 2"		02
05	0503011438	ARANDELA PRESION		02
06	0501010059	TUERCA 1.5/8		02
07	0521061775	ENGANCHE TRACTOR		01
08	0501010060	TORNILLO 1 UNC X 6.1/3		02



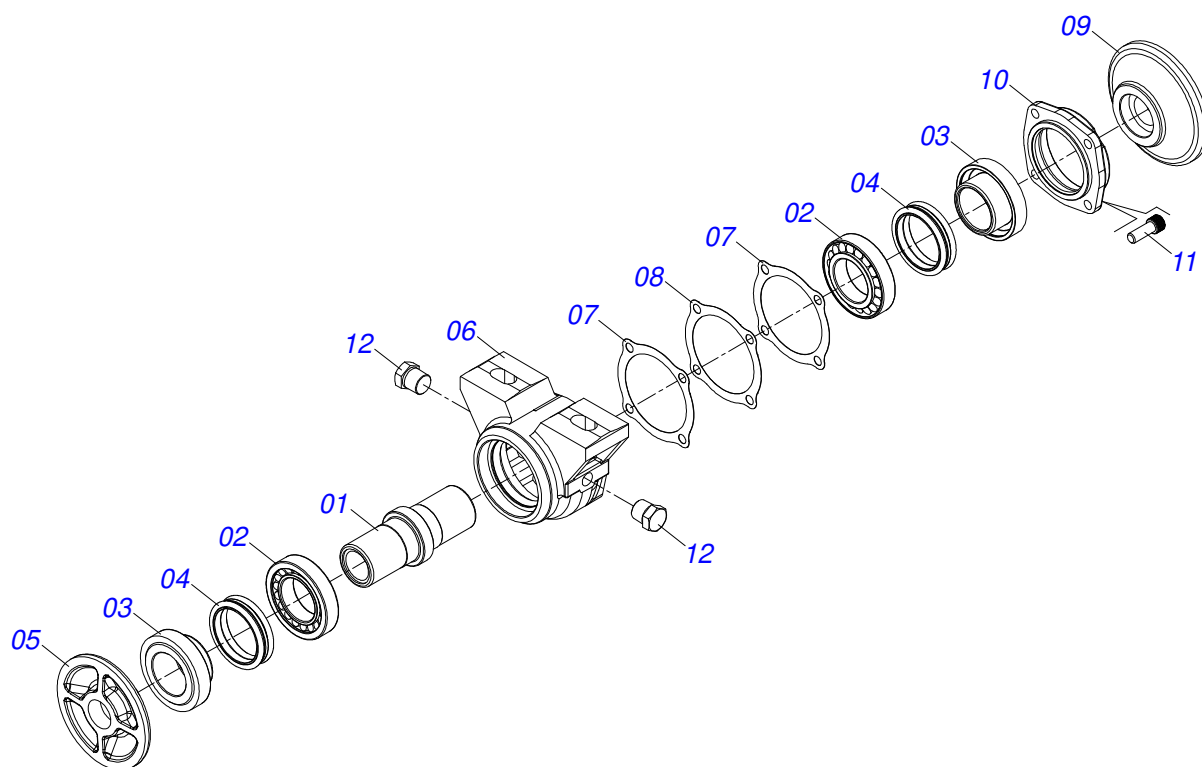
Artículo	Código	Descripción	Ver Pág.	36	40	44	48
01	0501042948	EJE 1.1/4" X 2075 C/ TUERCAS		00	00	04	00
01A	0501017361	EJE 1.1/4 X 2075		00	00	04	00
01B	0501010087	TUERCA 1.1/4"		00	00	08	00
02	0501040694	EJE 1.1/4 X 1680 CON TUERCAS		04	00	00	00
02A	0501010087	TUERCA 1.1/4"		08	00	00	00
02B	0501010439	EJE 1.1/4 X 1680		04	00	00	00
03	0501042947	EJE 1.1/4 X 1880 C/TUERCAS		00	04	00	00
03A	0501017377	EJE 1.1/4 X 1880		00	04	00	00
03B	0501010087	TUERCA 1.1/4"		00	08	00	00
04	0501042965	EJE 1.11/4" X 2275 C/ TUERCAS		01	00	00	04
04A	0501017354	EJE 1.1/4 X 2275		01	00	00	04
04B	0501010087	TUERCA 1.1/4"		02	00	00	08
05	0502010835	TRABA EJE EXT 1.1/4"		04	04	04	04
06	0602025259	DR 18 X 3 C45AF02FR1.5/16 9R		18	00	00	00
06.	0602027340	DR 20 X 3,5 C57AF02FR1.5/16 10R		00	20	22	24
07	0601025115	DL18X3 C44AF02FR33,33 EZZE-ON		16	00	00	00
07.	0601027301	DL 20 X 3,5 C57AF02FR1.5/16		00	18	20	22
08	0601025251	DL 18 X 3,5 C45AF02FR1.5/16		00	02	02	02
09	0501046922	CHUMACERA AGRICOLA DM OL 192,5 X 1.1/4 14 IMPLEMENTO		08	12	12	12
09.	0511048601	CHUMACERA AGRICOLA 192,5 X 1.1/4"	16	00	12	08	00
09..	0501046913	CHUMACERA AGRICOLA GX 192,5 1.1/4	15	08	12	12	12
10	0502010549	SEPARADOR 192,5		20	24	12	12
11	0502010834	TRABA EJE INT 1.1/4"		04	04	04	04
12	0501010455	TRABA TUERCA 1.1/4"		08	08	08	08
13	0501058802	CONJ PIEZAS IMPL 5/8 UNC X 2.3/4		08	08	08	08
13A	0503015154	TORNILLO 5/8" X 2.3/4"		08	08	08	08
13B	0501010947	TRABA TORNILLO 5/8"		08	08	08	08
13C	0503010013	TUERCA 5/8		16	16	16	16
13D	0501012140	ARANDELA PLANA		08	08	08	08
14	0503010395	TORNILLO 1/2" UNC X 1.1/4"		08	08	08	08
15	0503010019	ARANDELA PRESION 1/2"		08	08	08	08



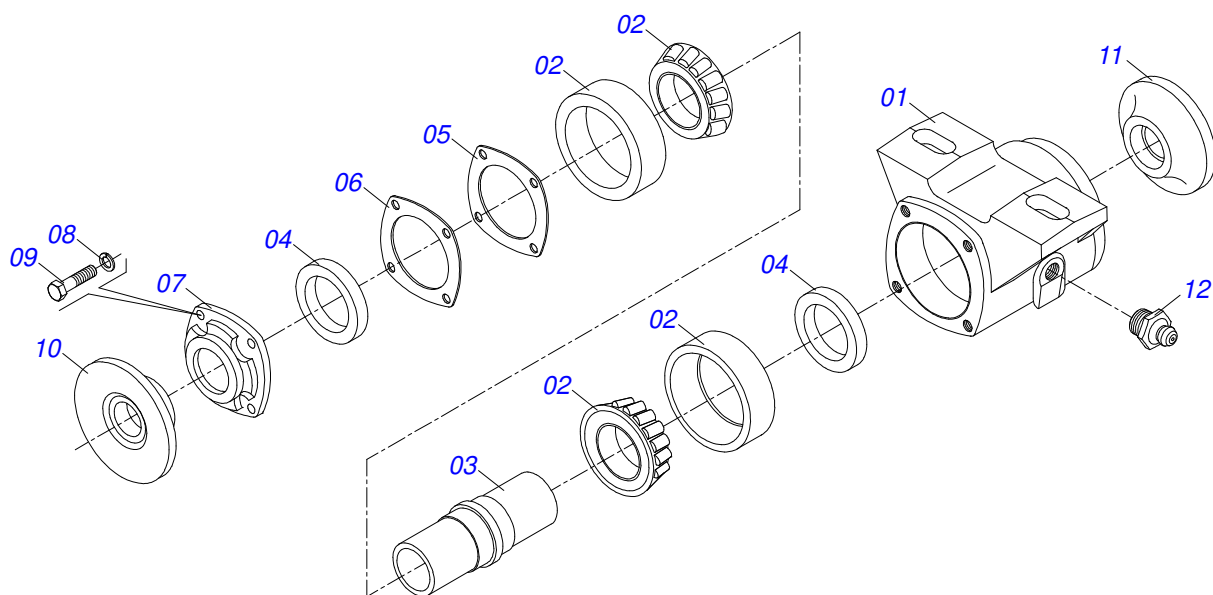
GNFM 36/40/44/48/52/56/60/64/68/72D - PA
SECCION DISCO COMPLETO 36/40/44/48D (EJE 1.1/4")

Página 13
0909096483

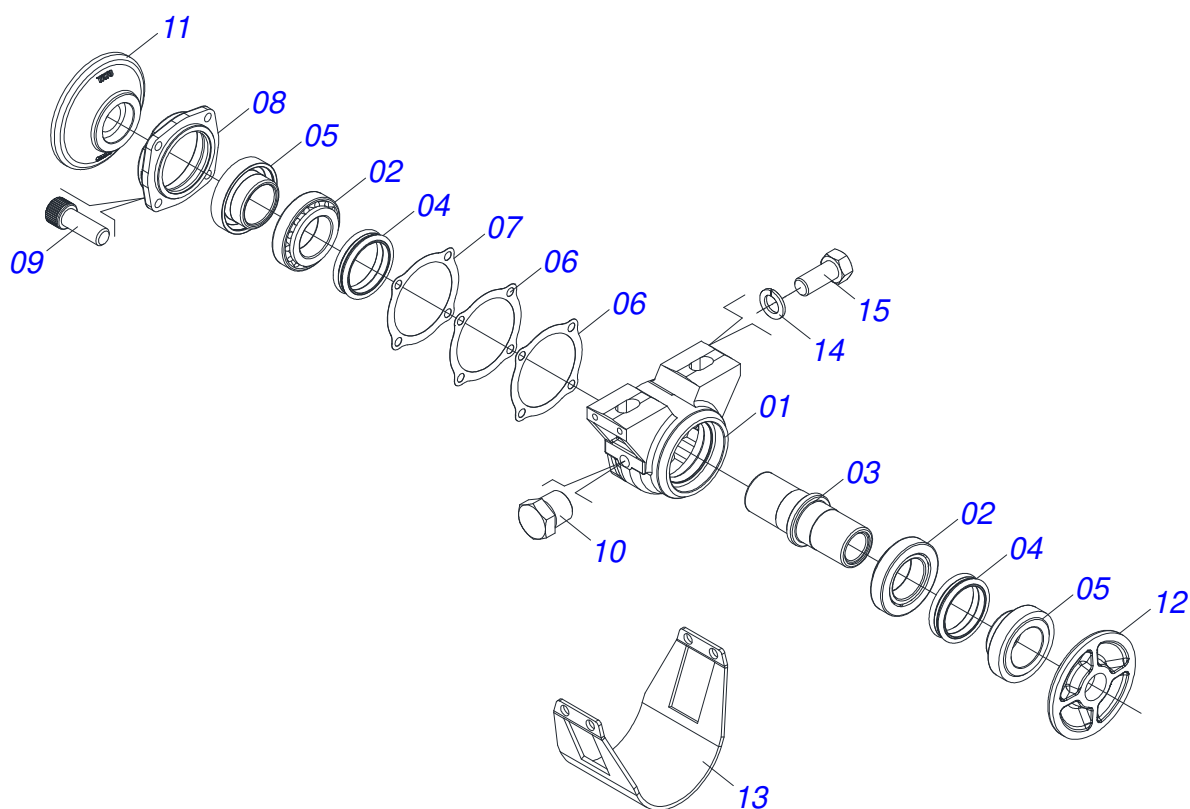
Artículo	Código	Descripción	Ver Pág.	36	40	44	48
16	0503010060	TUERCA HEXAGONAL 1/2 UNC G.5 ZN		08	08	08	08



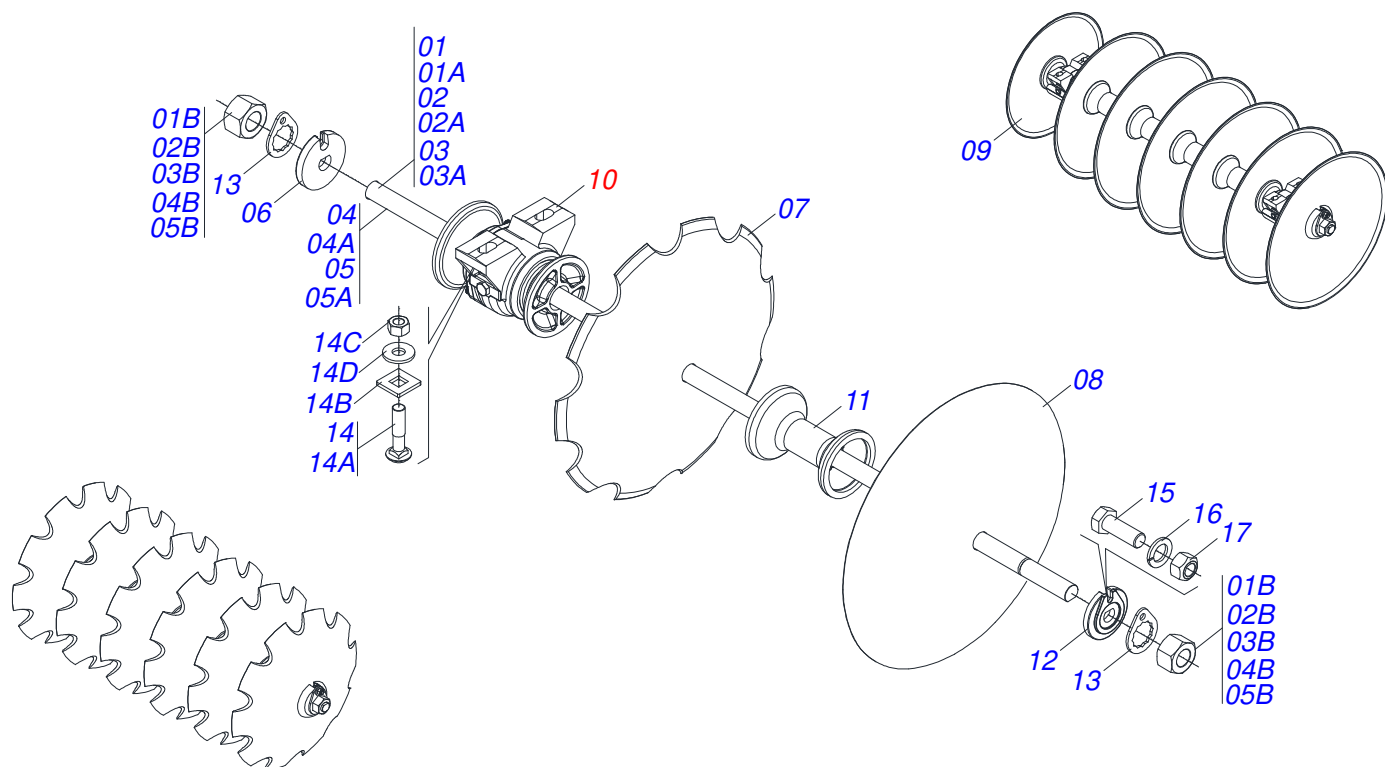
Artículo	Código	Descripción	Ver Pág.	QT
01	0502040218	EJE		01
02	0503010111	RODAMIENTO 30210		02
03	0502010541	ALOJAMIENTO DEL RETENES C/ BUCHA		02
04	0503030026	RETENES LP JB-253		02
05	0502010071	APOYO INT DEL DISCO		01
06	0502010540	CAJA DEL CHUMACERA DM		01
07	0503030013	EMPAQUETADURA 112 X 90,5 X 0,3		02
08	0503030684	EMPAQUETADURA 112 X 90,5 X 0,1		01
09	0502010070	APOYO EXT DEL DISCO		01
10	0502020424	TAPA CAJA DM		01
11	0503010134	TORNILLO 3/8" UNC X 1"		04
12	0503010856	TAPON R 3/8 BSPT		02
13	3402301247	OLEO MINERALES		0,11Lts



Artículo	Código	Descripción	Ver Pág.	QT
01	0502020313	CAJA DEL CHUMACERA CM		01
02	0503010111	RODAMIENTO 30210		02
03	0502040218	EJE		01
04	0503010468	RETENES 01199-GB		02
05	0503030013	EMPAQUETADURA 112 X 90,5 X 0,3		02
06	0503030684	EMPAQUETADURA 112 X 90,5 X 0,1		01
07	0502020273	TAPA CAJA CM		01
08	0503011443	ARANDELA PRESION		04
09	0503810237	TORNILLO 3/8 UNC X 1 C S G.5 SA		04
10	0502010070	APOYO EXT DEL DISCO		01
11	0502010071	APOYO INT DEL DISCO		01
12	0503010002	GRASERA 1800		01



Artículo	Código	Descripción	Ver Pág.	QT
01	0502011751	CAJA CHUMACERA DM		01
02	0503010006	RODAMIENTO 32210		02
03	0502040060	EJE CM/DM 182/192,5 SKF 32210		01
04	0503030026	RETENES LP JB-253		02
05	0502010541	ALOJAMIENTO DEL RETENES C/ BUCHA		02
06	0503030013	EMPAQUETADURA 112 X 90,5 X 0,3		02
07	0503030684	EMPAQUETADURA 112 X 90,5 X 0,1		01
08	0502020424	TAPA CAJA DM		01
09	0503010134	TORNILLO 3/8" UNC X 1"		04
10	0503010856	TAPON R 3/8 BSPT		02
11	0502010070	APOYO EXT DEL DISCO		01
12	0502010071	APOYO INT DEL DISCO		01
13	0511010829	CAPA PROT CHUMACERA		01
14	0503010025	ARANDELA PRESION 3/8		04
15	0503011334	TORNILLO 3/8 UNC X 3/4 CS G.5 ZN		04
16	3402301247	OLEO MINERALES		00



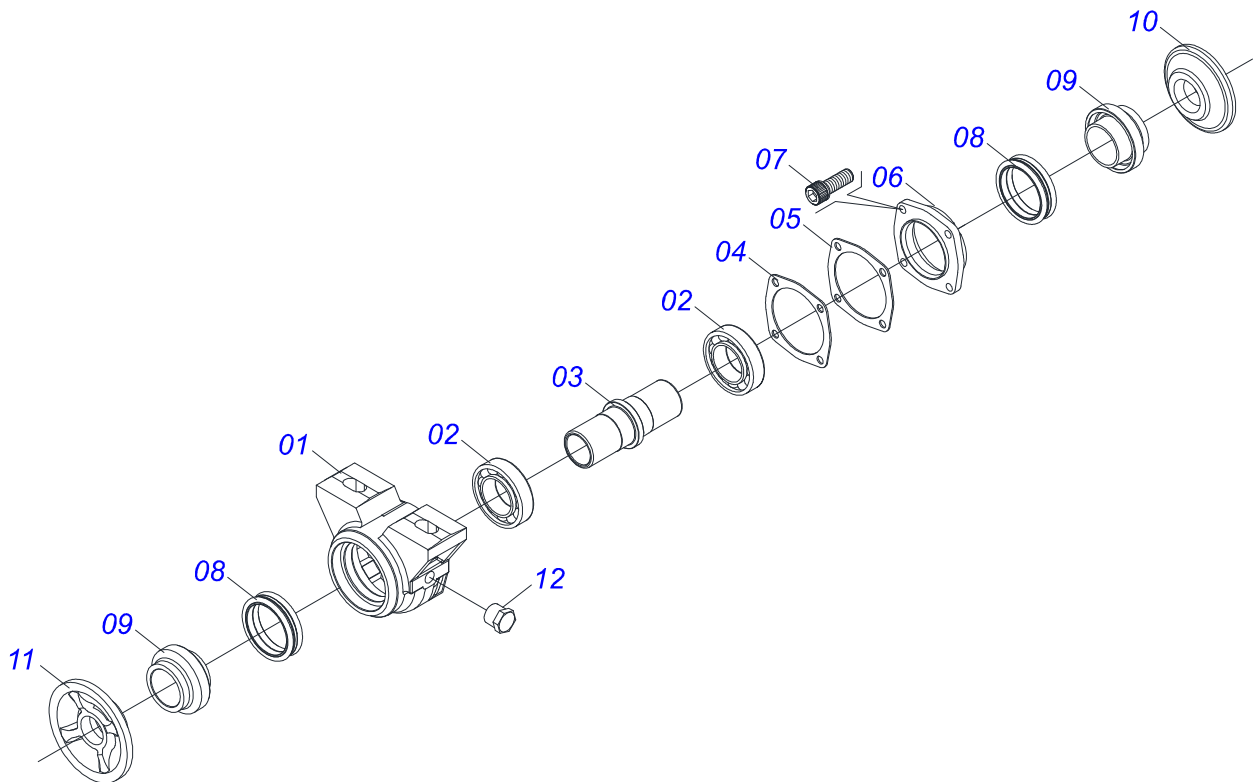
Artículo	Código	Descripción	Ver	Pág.	52	56	60	64	68	72
01	0501042201	EJE 1.1/4 X 1090 C/TUERCAS			04	00	00	00	00	04
01A	0501016649	EJE 1.1/4 X 1090			04	00	00	00	00	04
01B	0501010087	TUERCA 1.1/4"			08	00	00	00	00	08
02	0501042202	EJE 1.1/4 X 1285 C/TUERCAS			04	08	04	00	04	04
02A	0501016650	EJE 1.1/4 X 1285			04	08	04	00	04	04
02B	0501010087	TUERCA 1.1/4"			08	16	16	00	08	08
03	0501042942	EJE 1.1/4 X 1485 C/TUERCAS			00	00	04	00	00	00
03A	0501010087	TUERCA 1.1/4"			00	00	08	00	00	00
03B	0501017379	EJE 1.1/4 X 1485			00	00	04	00	00	00
04	0501040694	EJE 1.1/4 X 1680 CON TUERCAS			00	00	00	04	00	00
04A	0501010087	TUERCA 1.1/4"			00	00	00	08	00	00
04B	0501010439	EJE 1.1/4 X 1680			00	00	00	04	00	00
05	0501042262	EJE 1.1/4 X 890 CON TUERCAS			00	00	00	00	08	04
05A	0501016647	EJE 1.1/4 X 890			00	00	00	00	08	04
05B	0501010087	TUERCA 1.1/4"			00	00	00	00	16	08
06	0502010871	TRABA EJE EXT 1.1/2"			04	04	04	04	04	04
07	0602029416	DR 22 X 4,5 C64AF02FR1.9/16 10R			00	00	00	32	36	36
07.	0602029422	DR 22 X 3,5 C64AF02FR1.9/16 10R			00	00	00	00	34	00
08	0601029413	DL 22 X 4,5 C64AF02FR1.9/16			00	00	00	30	00	34
08.	0601029419	DL 22 X 3,5 C64AF02FR1.9/16			00	00	00	00	32	00
09	0601027299	DL 20 X 4,5 C57AF02FR1.9/16			00	00	00	02	00	02
09.	0601027302	DL 20 X 3,5 C57AF02FR1.9/16			00	00	00	00	02	00
09..	0601027304	DL 20 X 4,5 C57AF02FR1.5/16			02	00	00	00	00	00
10	0501047055	CHUMACERA	18		00	00	00	16	16	00
10.	0501047045	CHUMACERA	19		00	00	00	00	00	16
11	0502010549	SEPARADOR 192,5			28	36	36	36	32	36
12	0502010872	TRABA EJE INT 1.1/2"			04	04	04	04	04	04
13	0501018592	TRABA TUERCA 1.5/8"			08	08	08	08	08	08
14	0501058802	CONJ PIEZAS IMPL 5/8 UNC X 2.3/4			08	08	08	08	08	08
14A	0503015154	TORNILLO 5/8" X 2.3/4"			08	08	08	08	08	08
14B	0501010947	TRABA TORNILLO 5/8"			08	08	08	08	08	08



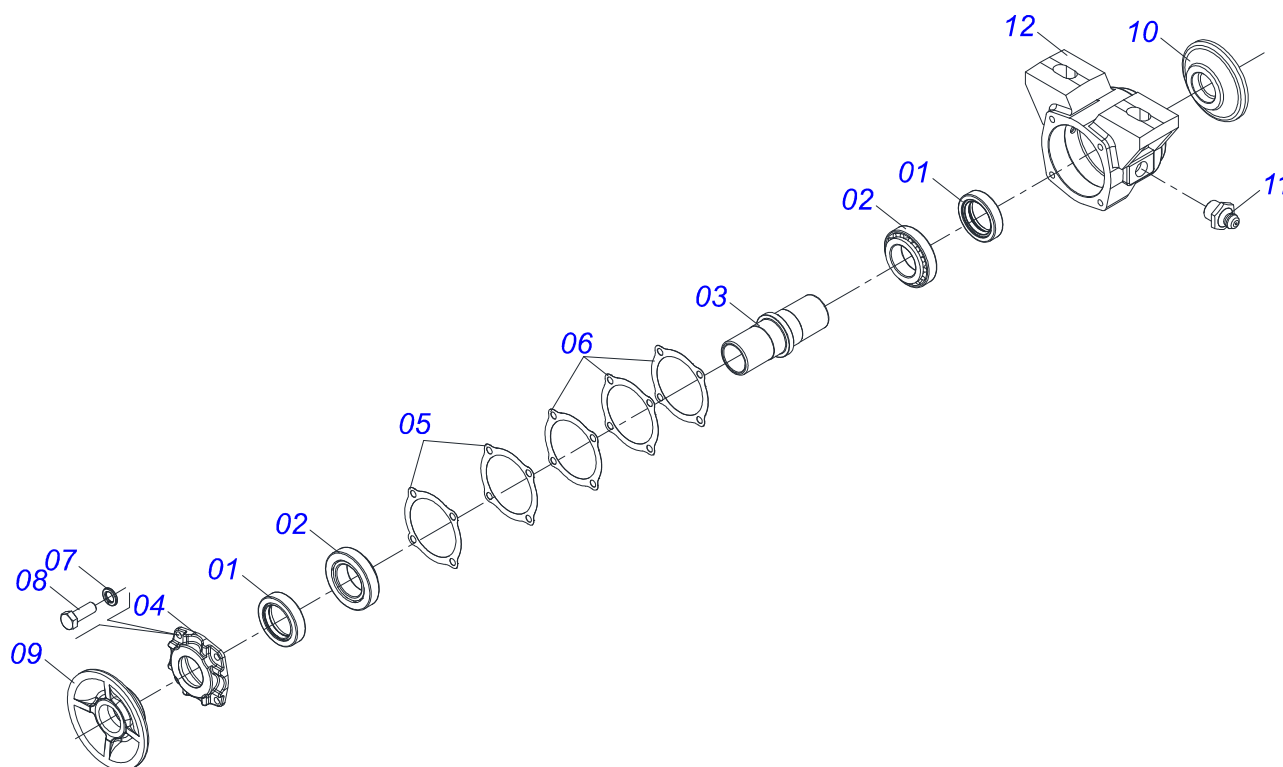
GNFM 36/40/44/48/52/56/60/64/68/72D - PA
SECCION DISCO COMPLETO - 52/56/60/64/68/72D

Página 17
0909096484

Artículo	Código	Descripción	Ver Pág.	52	56	60	64	68	72
14C	0503010013	TUERCA 5/8		16	16	16	16	16	16
14D	0501012140	ARANDELA PLANA		08	08	08	08	08	08
15	0503010395	TORNILLO 1/2" UNC X 1.1/4"		08	08	08	08	08	08
16	0503010019	ARANDELA PRESION 1/2"		08	08	08	08	08	08
17	0503010060	TUERCA HEXAGONAL 1/2 UNC G.5 ZN		08	08	08	08	08	08



Artículo	Código	Descripción	Ver Pág.	QT
01	0502010540	CAJA DEL CHUMACERA DM		01
02	0503010006	RODAMIENTO 32210		02
03	0502040061	EJE		01
04	0503030013	EMPAQUETADURA 112 X 90,5 X 0,3		03
05	0503030684	EMPAQUETADURA 112 X 90,5 X 0,1		02
06	0502020424	TAPA CAJA DM		01
07	0503010134	TORNILLO 3/8" UNC X 1"		04
08	0503030026	RETENES LP JB-253		02
09	0502010541	ALOJAMIENTO DEL RETENES C/ BUCHA		02
10	0502010604	APOYO EXT DISCO		01
11	0502010605	APOYO INT DISCO		01
12	0503010856	TAPON R 3/8 BSPT		02



Artículo	Código	Descripción	Ver Pág.	QT
01	0503010468	RETENES 01199-GB		01
02	0503010006	RODAMIENTO 32210		02
03	0502040061	EJE		01
04	0502020273	TAPA CAJA CM		01
05	0503030684	EMPAQUETADURA 112 X 90,5 X 0,1		02
06	0503030013	EMPAQUETADURA 112 X 90,5 X 0,3		03
07	0503011443	ARANDELA PRESION		04
08	0503810237	TORNILLO 3/8 UNC X 1 C S G.5 SA		04
09	0502010604	APOYO EXT DISCO		01
10	0502010605	APOYO INT DISCO		01
11	0503010002	GRASERA 1800		02
12	0502020313	CAJA DEL CHUMACERA CM		01



MARCHESAN

Publicaciones Técnicas | Elaboración y Revisión

LUIZ CANDIDO

www.marchesan.com.br

